



Ersatzteilliste

Parts list

Anbau-Drehpflüge
Mounted Reversible Ploughs

Vari-EurOpal 7 HX

Art.-Nr. 175 1650

07.01

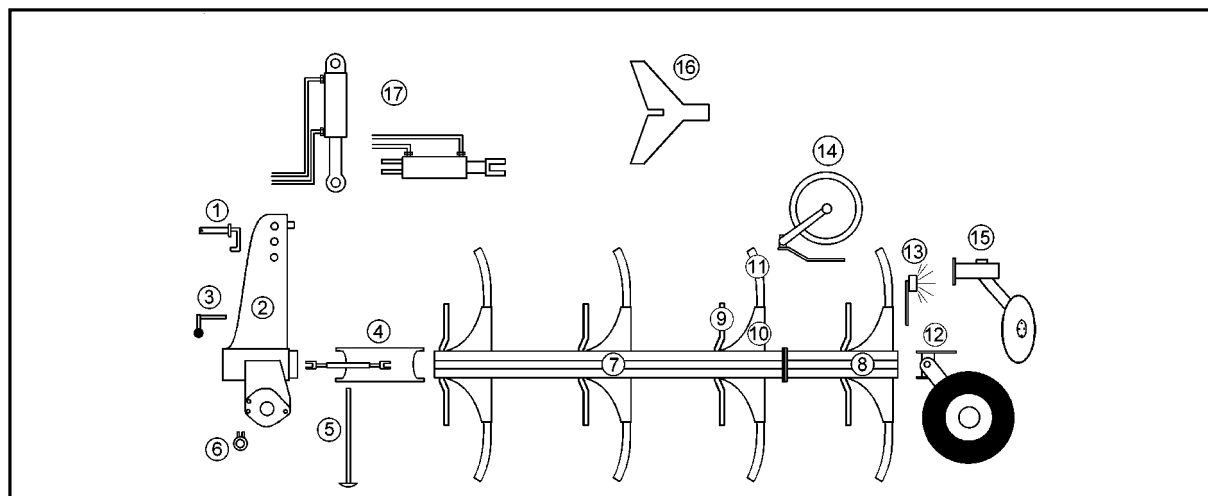
LEMKEN GmbH & Co. KG

Weseler Straße 5, D-46519 Alpen / Postfach 11 60, D-46515 Alpen

Telefon (0 28 02) 81-0, Telefax (0 28 02) 81-220

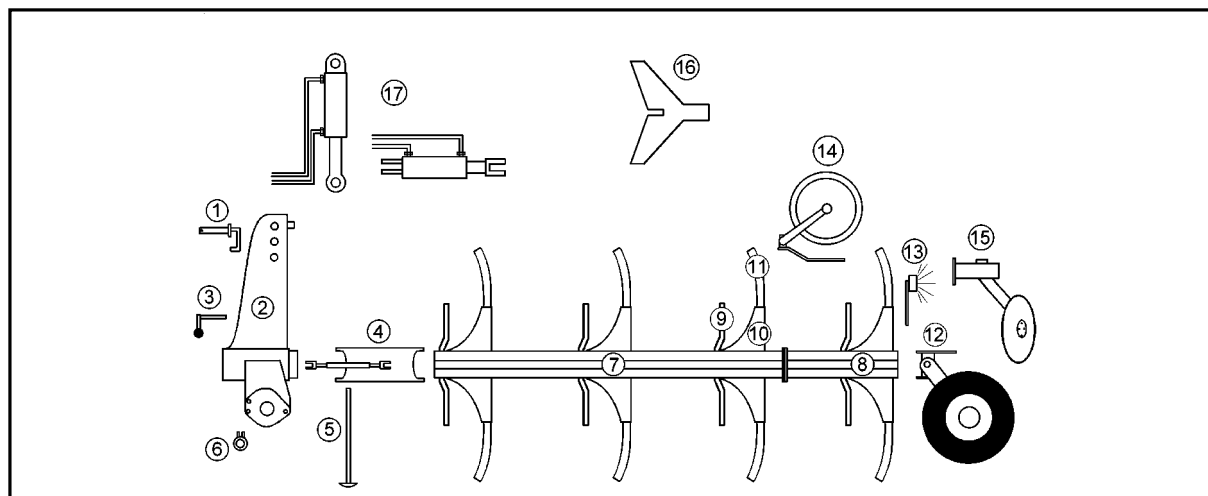
eMail: lemken@lemken.com, Internet: <http://www.lemken.com>

Vari-EurOpal 7 HX

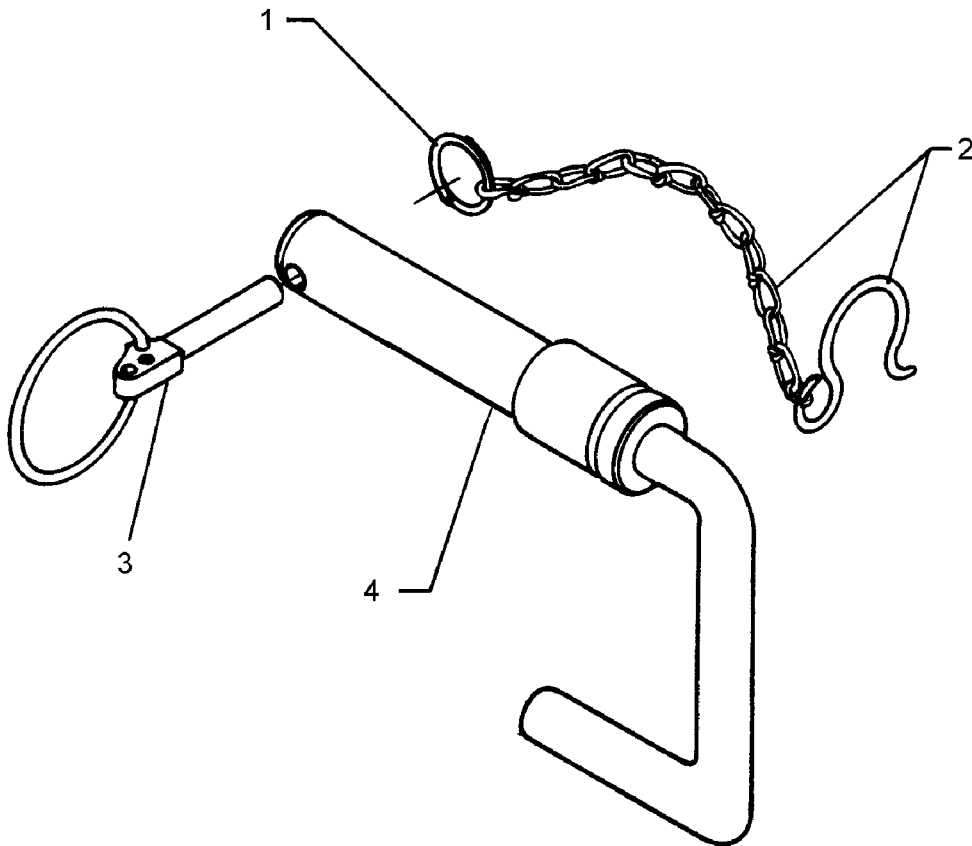


Pos	Art.-Nr.	Artikeltext / Description	Abmessung	Seite	
1	313 7911	Oberlenkerbolzen mit Kette	Top link pin with chain	KAT2G D25,4/31,7x158	4
1	313 7921	Oberlenkerbolzen mit Kette	Top link pin with chain	KAT3G D31,7/25,4x158	5
2	321 9120	Werkzeugsatz	Tool set	Opal 120+140	6
2	633 7505	Drehwerk	Turnover mechanism	E100	7
3	633 7431	Verriegelung	Locking device	D25x260	8
4	634 1640	Breitenverstellung	Width adjuster	TR30x3-730/520	9
4	634 3150	Zugpunkt+ Breitenverstellung	Adjustment centre	V-50/600	10
5	629 2510	Abstellstütze	Stand	V-R750-800 915mm	11
6	661 1385	Unterlenkeranschluß	Lower link connection	E55 L2 Z2	12
6	661 1386	Unterlenkeranschluß	Lower link connection	E55 L2 Z3	13
6	661 1387	Unterlenkeranschluß	Lower link connection	E55 L3 Z2	14
6	661 1388	Unterlenkeranschluß	Lower link connection	E68 L3 Z3	15
6	661 1401	Unterlenkeranschluß	Lower link connection	E55FH L2 Z2	16
6	661 1402	Unterlenkeranschluß	Lower link connection	E55FH L3 Z2	17
6	661 1405	Unterlenkeranschluß	Lower link connection	E55FH L2 Z3	18
6	661 1406	Unterlenkeranschluß	Lower link connection	E68FH L3 Z3	19
7	321 9203	Schnittbreitenanzeige	Pointer	V160/88 V120/85	20
7	321 9204	Schnittbreitenanzeige	Pointer	V160/100 V120/95	21
7	602 2542	Halmtasche	Stalk bracket	Vari-Opal HX 120	22
7	602 8120	Grundrahmen	Basic frame	V 120/7-3-85	23 .. 24
7	602 8121	Grundrahmen	Basic frame	V 120/7-4-85	25 .. 26
7	602 8122	Grundrahmen	Basic frame	V 120/7-2-95	27 .. 28
7	602 8123	Grundrahmen	Basic frame	V 120/7-3-95	29 .. 30
7	602 8124	Grundrahmen	Basic frame	V 120/7-4-95	31 .. 32
8	602 8220	Anbauteil	Frame extension	V 120/7-85	33
8	602 8221	Anbauteil	Frame extension	V 120-95-72,5	34
8	602 8222	Anbauteil	Frame extension	V 120/7-95	35
9	663 8418	Vorwerkzeughalm	Skim stalk	DE-D40 H750	36
9	663 8420	Vorwerkzeughalm	Skim stalk	DE-D45 H750-800	37
9	663 8681	Düngereinlegerhalm	Skim stalk	S1SS 50x30x984-260/220 H750	38
9	663 8682	Düngereinlegerhalm	Skim stalk	S1SS 50x30x1134-260/220 H800	39
9	663 8687	Düngereinlegerhalm	Skim stalk	S1 50x30x1134-260/220 H800	40
9	663 8689	Düngereinlegerhalm	Skim stalk	S1 50x30x984-260/220 H750	41
9	663 8781	Düngereinlegerhalm	Skim stalk	EV-220 50x30 H750-B	42
9	663 8783	Düngereinlegerhalm	Skim stalk	EV-220 50x30 H800-B	43

Vari-EurOpal 7HX

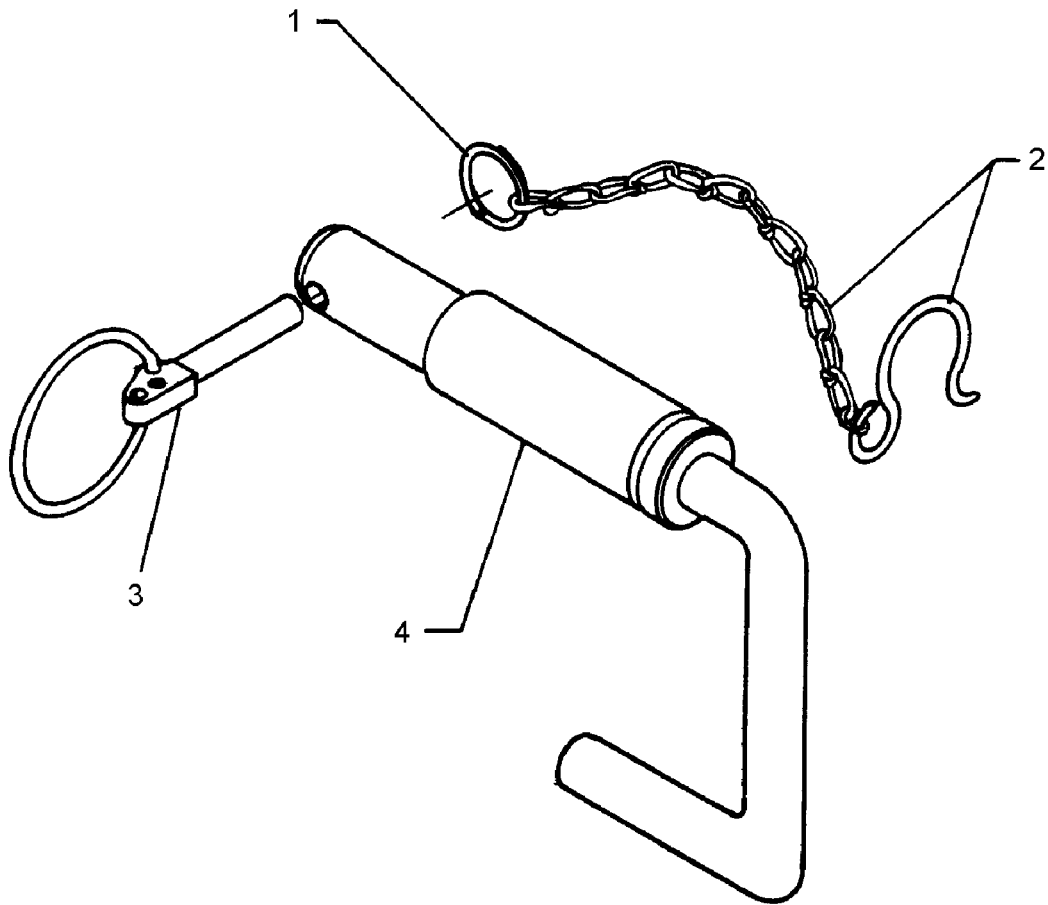


Pos	Art.-Nr.	Artikeltext / Description	Abmessung	Seite	
11	664 5709	Körperhalm mit Doppelfeder	Leg	HX 25-750	44
12	549 8849	Rad 5/94/140 D14	Wheel 5/94/140 D14	10.0/80-12 8PR ET-25	45
12	549 8859	Rad 5/94/140 D14	Wheel 5/94/140 D14	185R14 D650x188 4PR	46
12	549 8894	Lagerung	Bearing	V60-6/160/205 D18	47
12	550 8863	Rad 6/161/205 D18	Wheel 6/161/205 D18	10.0/75-15.3 12PR AW ET-25	48
12	648 4200	Pendelstützrad	Depth wheel	VE7 185R14 D650x188	49 .. 50
12	648 4203	Pendelstützrad	Depth wheel	VE7 10.0/80-12	51 .. 52
12	648 7699	Schwenkstützrad seitlich	Depth wheel, lateral	VSA 120 D600x160	53 .. 54
12	648 7718	Schwenkstützrad seitlich	Depth wheel, lateral	VSA 120 185 R14	55 .. 56
12	648 7719	Schwenkstützrad seitlich	Depth wheel, lateral	VSA 120 10.0/80-12	57 .. 58
12	649 1322	Unirad	Uni-wheel	10.0/75-15.3 VSA 120	59 .. 60
12	649 1330	Unirad 10.0/80-12	Uni-wheel 10.0/80-12	VSA 120 5/94/140	61 .. 62
12	649 1501	Uni-Pendelrad	Uni-wheel	VE7 10.0/80-12	63 .. 65
12	649 1504	Uni-Pendelrad	Uni-wheel	VE7 10.0/75-15.3	66 .. 68
13	670 1151	Leuchtenhalter	Carrier for light	LH 1	69
13	670 1200	Leuchtenhalter	Carrier for light	LH3A UNI	70
13	670 2012	Warntafel mit Beleuchtung	Lighting equipment with boards	HR+HL 7m	71
14	657 9348	Secharm kpl.	Disc arm	D500 G V-A Z40	72
14	657 9349	Secharm kpl.	Disc arm	D500-Z V-A Z40	73
14	657 9350	Secharm kpl.	Disc arm	D590-Z V-A Z40	74
14	663 8658	Vorwerkzeughalm	Skim stalk	60x25x750-M RE V	75
14	663 8659	Vorwerkzeughalm	Skim stalk	60x25x750-M LI V	76
14	663 8665	Vorwerkzeughalm zum Sech	Disc stalk	60x25x600 LI Sech V-A Z40	77
14	663 8666	Vorwerkzeughalm zum Sech	Disc stalk	60x25x600 RE V-A Z40	78
16	622 2660	Mitnehmerarm	Attachment arm	E1V	79 .. 80
16	622 2661	Mitnehmerarm	Attachment arm	E2V	81 .. 82
16	622 2664	Konsole zum Mitnehmerarm	Bracket	E7 D16/160x65 kpl.	83
16	622 2680	Steuerkette	Check chain for attachment arm	Vari E1V-HY	84
17	675 1340	Hydraulikanlage Mitnehmerarm	HY-assembly attachment arm	PA-E1-D	85
17	675 1346	Hydraulikanlage Mitnehmerarm	HY-assembly attachment arm	PA-E1-K	86
17	675 3577	Breitenverstellung Memory-VÜP	HY-width adjuster Memory-VÜP	DZ90/40/100-600 L WE	87
17	675 3578	Breitenverstellung	Width adjuster	DZ90/40/100-600 L WE	88
17	675 3635	HY-Drehung	HY-turnover device	D70/IV-A	89
17	675 3639	HY-Drehung	HY-turnover device	D70 VÜP HPS-II-A	90
17	675 3655	HY-Drehung	HY-turnover device	D80/240 Vari-Stop	91
17	675 3656	HY-Drehung	HY-turnover device	D80/240 Vari-Stop-Memory	92



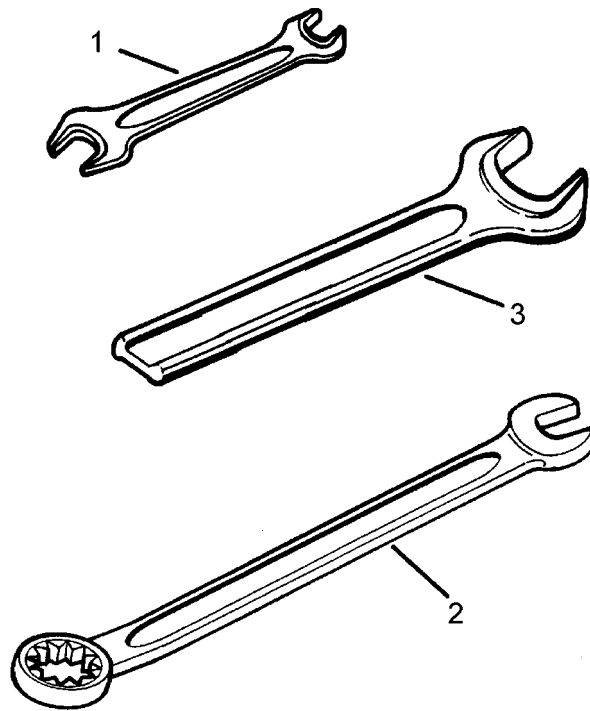
07.01

Pos.	Art.-Nr.	Stk.	Artikeltext / Description		Abmessung
1	305 8545	1	Sicherungsring	Securing ring	3x30-35x1,25 Zn
2	305 8560	1	Federsicherung mit Kette	Securing clip with chain	D3,6/D21-460mm-Zn
3	311 9315	1	Klappstift mit Bohrung	Securing pin	8x42 DIN11023
4	313 7910	1	Oberlenkerbolzen	Top link pin	KAT2G D25,4/31,7x158 Zn



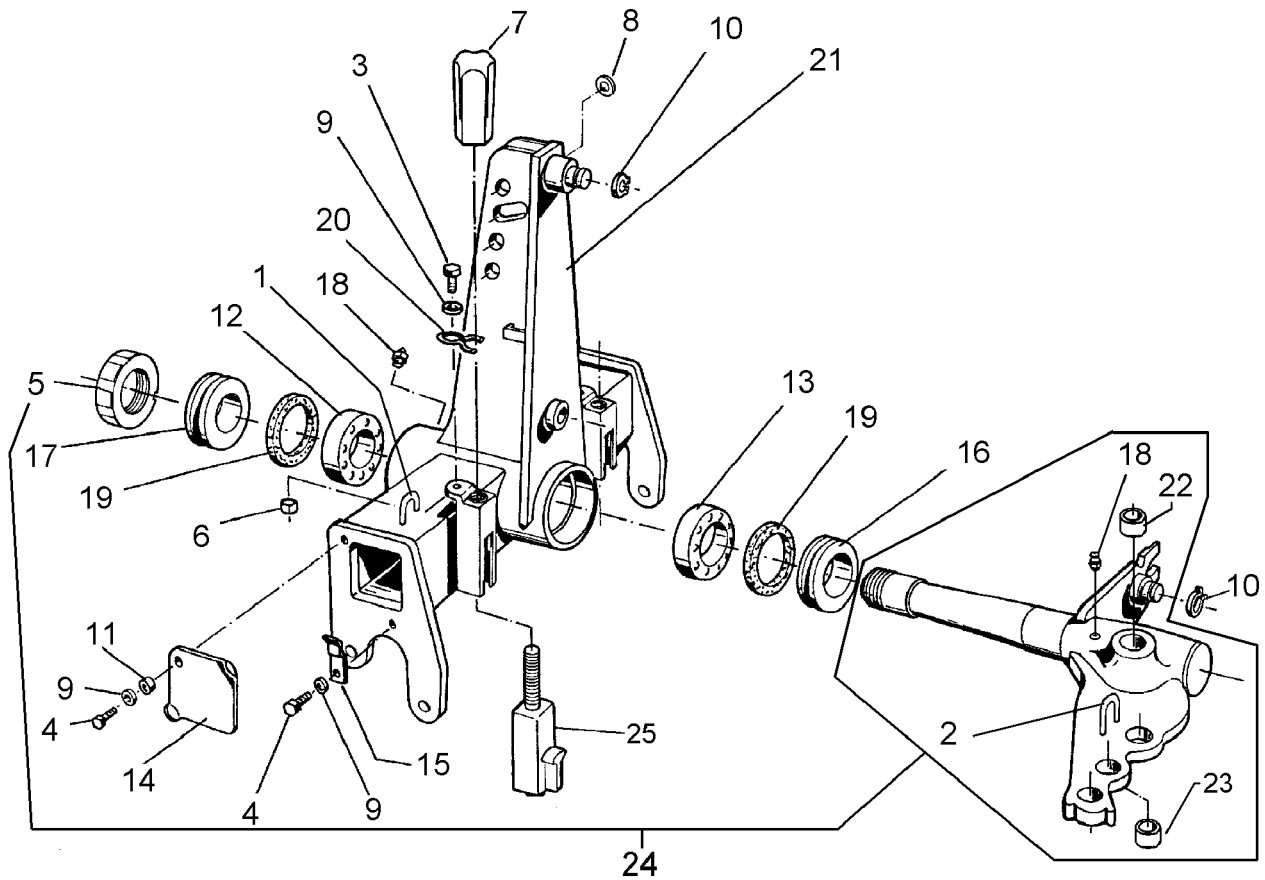
07.01

Pos.	Art.-Nr.	Stk.	Artikeltext / Description		Abmessung
1	305 8545	1	Sicherungsring	Securing ring	3x30-35x1,25 Zn
2	305 8560	1	Federsicherung mit Kette	Securing clip with chain	D3,6/D21-460mm-Zn
3	311 9315	1	Klappstift mit Bohrung	Securing pin	8x42 DIN11023
4	313 7920	1	Oberlenkerbolzen	Top link pin	KAT3G D31,7/25,4x158 Zn



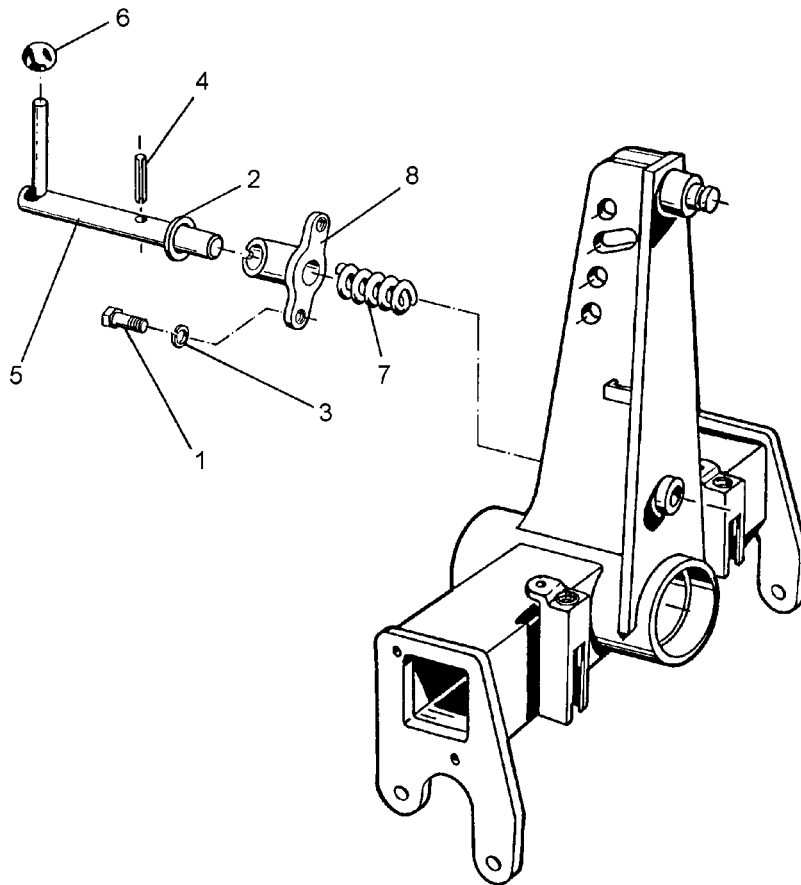
07.01

Pos.	Art.-Nr.	Stk.	Artikeltext / Description	Abmessung	
1	321 9815	1	Schlüssel	Spanner	Gabel 19/22
2	321 9820	1	Schlüssel	Spanner	Gabel 24 Ring 30
3	321 9850	1	Schlüssel	Spanner	Gabel 46 DIN894 Zn



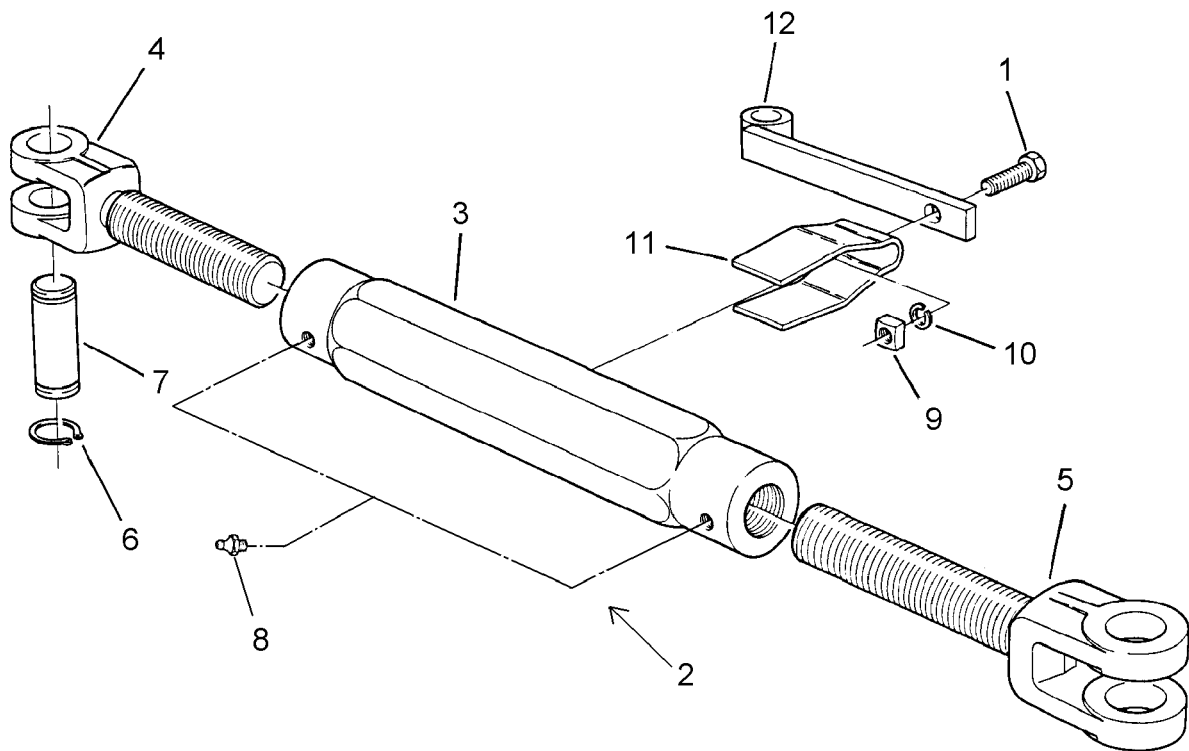
07.01

Pos.	Art.-Nr.	Stk.	Artikeltext / Description		Abmessung
1	215 1588	1	Bügel	Clamp	D10x135 50x45
2	215 1656	1	Bügel	Clamp	D10x249 50x100
3	301 5001	2	Sechskantschraube DIN933	Screw	M8x25-8.8
4	301 7260	4	Sechskantschraube DIN933	Screw	M8x16-8.8 Zn
5	303 0346	1	Nutmutter selbstsichernd	Grooved nut	M85x2
6	303 0932	2	Sicherungsmutter	Selflocking nut	DIN985-NM8-8 Zn
7	303 8960	2	Hutmutter	Cap nut	M27-SW46x118
8	305 6273	1	Scheibe	Washer	26/40/4 Zn-V
9	305 8694	6	Scheibe	Washer	A8,4 DIN125-St Zn
10	305 8873	2	Sicherungsring	Securing ring	35x2,5 DIN471
11	317 6710	2	Röhrchen	Tube	10x1x4
12	319 9095	1	Kegelrollenlager	Bearing	30217 D150/85x30,5
13	319 9219	1	Kegelrollenlager	Bearing	32020X D150/100x32
14	323 0002	2	Deckel	Cap	115x3x115
15	323 0003	2	Halter	Holder	15x3x40-D8,5
16	323 0060	1	Dichtscheibe	Seal washer	D149,5/100x12
17	323 0062	1	Dichtscheibe	Seal washer	D149,5/85x12
18	323 6348	2	Schmiernippel	Grease nipple	AM10x1 DIN71412
19	323 7970	2	Filzring	Felt ring	D150/130x6
20	329 8620	2	Klammer	Clamp	D4x181-46
21	433 7505	1	Turm	Headstock	E100
22	317 2025	2	Einspannbuchse mit Preßsitz	Expansion bush	EG50/55x30
23	317 3417	3	Einspannbuchse mit Preßsitz	Expansion bush	EG30/38x25
24	533 8110	1	Wendeachse	Axle	E100
25	433 9201	2	Anschlag	Stop	D75/90-M27



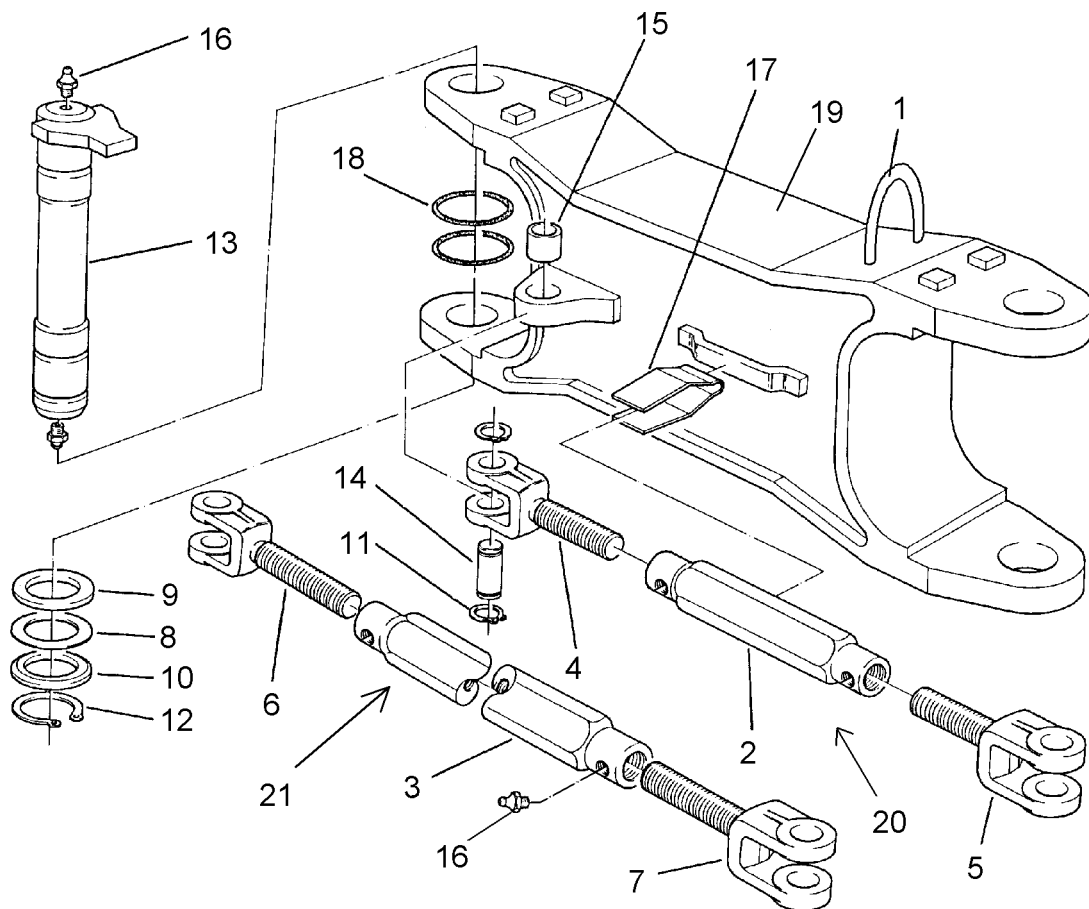
07.01

Pos.	Art.-Nr.	Stk.	Artikeltext / Description		Abmessung
1	301 3224	2	Sechskantschraube DIN933	Screw	M10x30-8.8
2	305 6222	1	Paßscheibe	Shim	26x37x1,0 DIN988
3	305 9884	2	Federring	Spring ring	10 DIN127
4	309 6072	1	Spannhülse	Expansion bush	8x40-DIN1481 Zn
5	313 8290	1	Verriegelungsbolzen	Locking pin	D25/RB104,875
6	321 2575	1	Kugel konisch	Ball	D40 D12
7	329 8176	1	Druckfeder	Spring	2,5x32x110 DIN2098
8	433 9146	1	Konsole	Bracket	D26/45x70



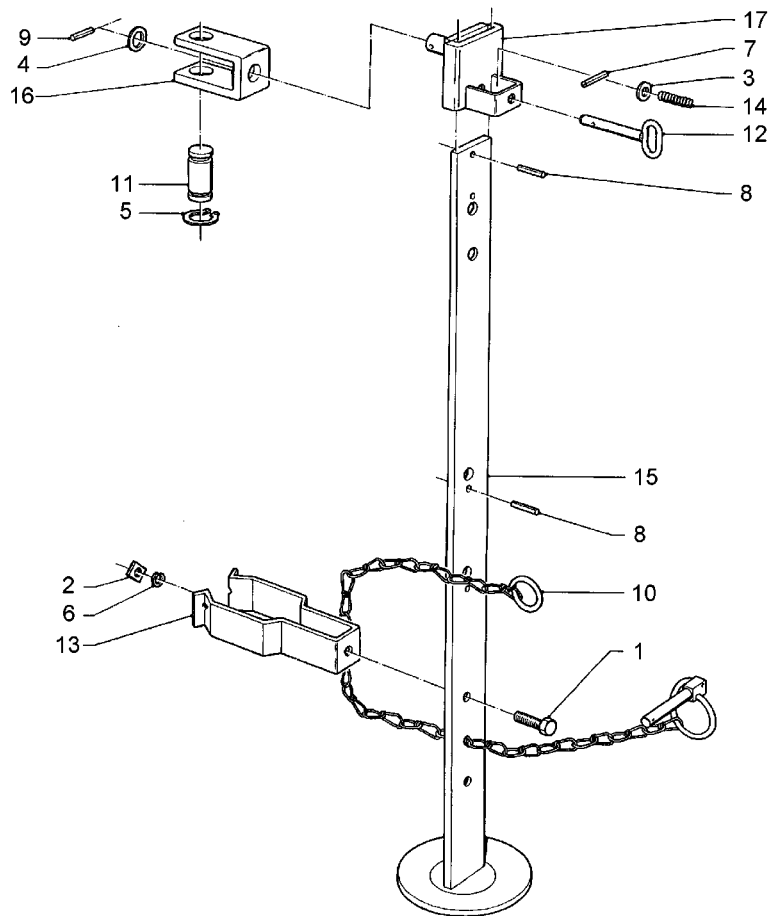
07.01

Pos.	Art.-Nr.	Stk.	Artikeltext / Description		Abmessung
1	301 3224	1	Sechskantschraube DIN933	Screw	M10x30-8.8
2	302 8745	1	Spannschloß	Turnbuckle	TR30x3/730/520
3	302 8915	1	Spannschloßmutter	Threaded sleeve	TR30x3x390
4	302 9000	1	Gabelstück	Forkpiece	TR30x3
5	302 9001	1	Gabelstück	Forkpiece	TR30x3LH
6	305 8867	4	Sicherungsring	Securing ring	30x2 DIN471 Zn
7	313 7802	2	Bolzen	Pin	NN D30x60,7/75 Zn
8	323 6348	2	Schmiernippel	Grease nipple	AM10x1 DIN71412
9	303 1100	1	Vierkantschraube	Nut	M10 DIN557-5
10	305 9884	1	Federring	Spring ring	10 DIN127
11	329 1798	1	Flachformfeder	U-spring	40x4x335 SW41
12	434 1640	1	Halter mit Röhrchen	Carrier	D26,9x25



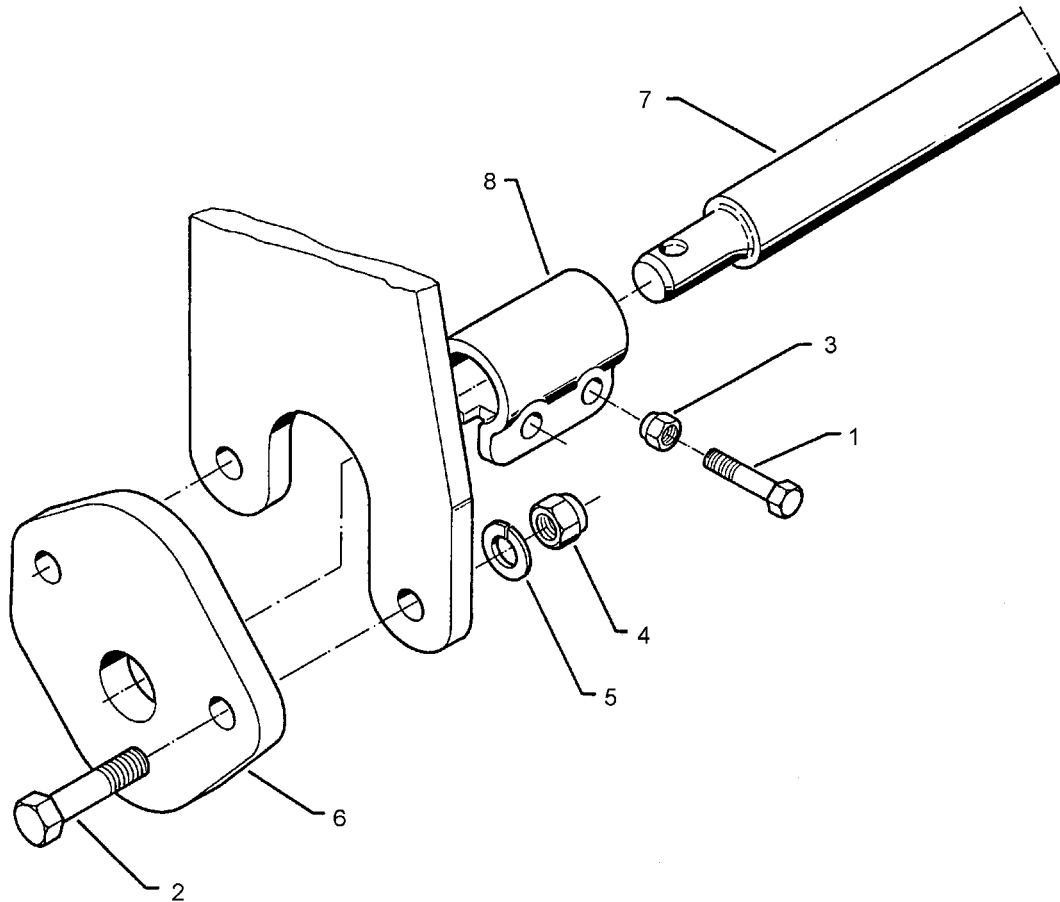
07.01

Pos.	Art.-Nr.	Stk.	Artikeltext / Description		Abmessung
1	215 1588	1	Bügel	Clamp	D10x135 50x45
2	302 8905	1	Spannschloßmutter	Threaded sleeve	TR30x3x190
3	302 8915	1	Spannschloßmutter	Threaded sleeve	TR30x3x390
4	302 8998	1	Gabelstück	Forkpiece	TR30x3x160
5	302 8999	1	Gabelstück	Forkpiece	TR30x3LHx160
6	302 9000	1	Gabelstück	Forkpiece	TR30x3
7	302 9001	1	Gabelstück	Forkpiece	TR30x3LH
8	305 2150	2	Paßscheibe	Shim	50x62x1,0 DIN988
9	305 2155	2	Paßscheibe	Shim	50x62x2,0 DIN988
10	305 2255	2	Stützscheibe	Supporting washer	S 50x62x3 DIN988
11	305 8867	8	Sicherungsring	Securing ring	30x2 DIN471 Zn
12	305 8877	2	Sicherungsring	Securing ring	50x3 DIN471
13	313 5031	2	Bolzen mit Verdrehsicherung	Pin with stop	FN D50x265/290-S
14	313 7802	4	Bolzen	Pin	NN D30x60,7/75 Zn
15	317 3417	1	Einspannbuchse mit Preßsitz	Expansion bush	EG30/38x25
16	323 6348	8	Schmiernippel	Grease nipple	AM10x1 DIN71412
17	329 1792	1	Flachformfeder	U-spring	42x4x230 SW46
18	375 1255	4	O-Ring	O-ring	68x3-80Shore Viton83
19	434 3150	1	Lenker	Link	50-600 V-140
20	302 8737	1	Spannschloß	Turnbuckle	TR30x3/390-540
21	302 8745	1	Spannschloß	Turnbuckle	TR30x3/730/520



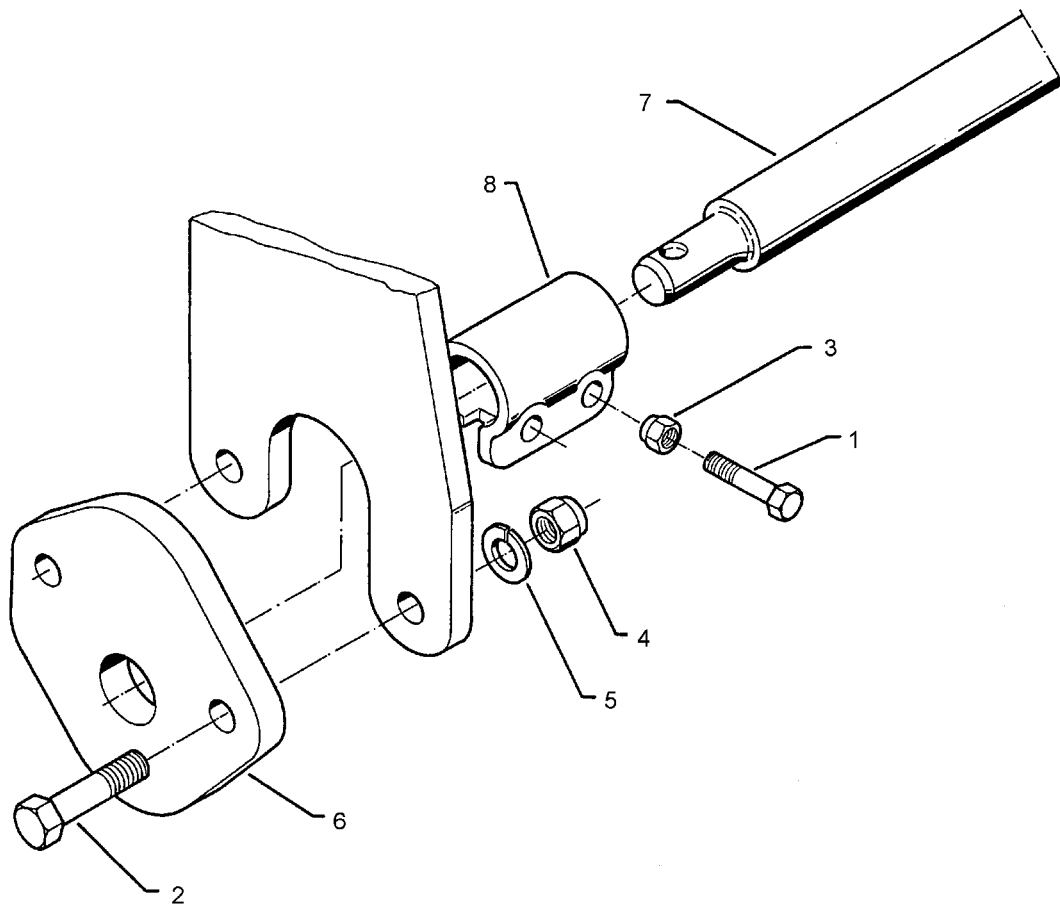
07.01

Pos.	Art.-Nr.	Stk.	Artikeltext / Description		Abmessung
1	301 3224	1	Sechskantschraube DIN933	Screw	M10x30-8.8
2	303 1100	1	Vierkantmutter	Nut	M10 DIN557-5
3	305 6135	1	Scheibe DIN 134	Washer	13x28x2,5
4	305 6272	1	Scheibe	Washer	26 DIN1441-St
5	305 8867	2	Sicherungsring	Securing ring	30x2 DIN471 Zn
6	305 9884	1	Federring	Spring ring	10 DIN127
7	309 6038	1	Spannhülse	Expansion bush	5x30-DIN1481 Chrom 8
8	309 6052	2	Spannhülse	Expansion bush	6x32-DIN1481
9	309 6072	1	Spannhülse	Expansion bush	8x40-DIN1481 Zn
10	311 9320	1	Klappstift mit Kette	Securing pin	10x80
11	313 7803	1	Bolzen	Pin	NN D30x81,7/100
12	313 8136	1	Bolzen mit Griff	Pin with grip	GB D12x48,5/80
13	329 1798	1	Flachformfeder	U-spring	40x4x335 SW41
14	329 8106	1	Druckfeder	Spring	1,6x16x51,5
15	429 2510	1	Abstellstütze	Stand	60x12x915 V-R750-800
16	429 4585	1	Halter	Holder	60/90 D30/D25
17	429 4600	1	Führung	Guiding	62/14x80 D25



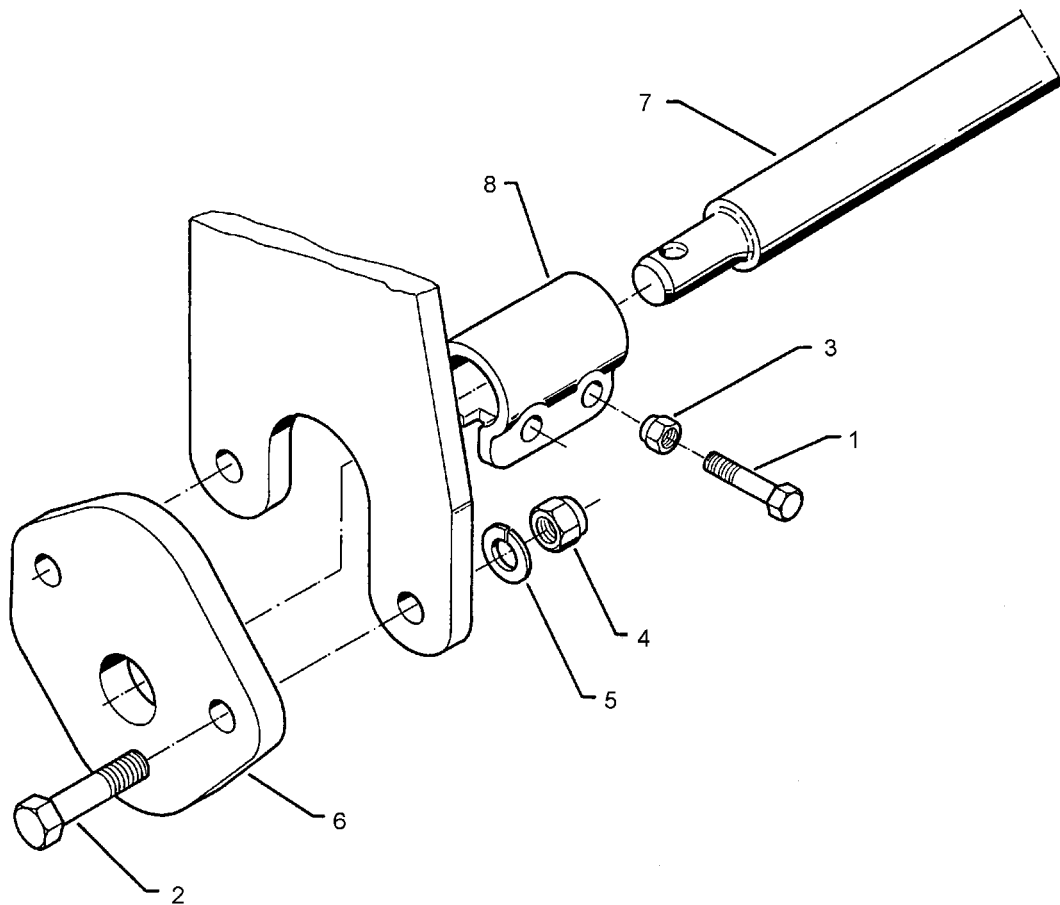
07.01

Pos.	Art.-Nr.	Stk.	Artikeltext / Description		Abmessung
1	301 3867	4	Sechskantschraube DIN931-A	Bolt	M16x65-8.8
2	301 5390	4	Sechskantschraube spz.	Bolt	M20x65-12.9
3	303 0935	4	Sicherungsmutter	Selflocking nut	DIN985-NM16-8 Zn
4	303 0978	4	Sechskantmutter	Nut	M20 DIN934-8
5	305 9888	8	Federring	Spring ring	20 DIN127
6	461 6060	2	Schienenplatte	Plate for drawbar	E55
7	461 7917	1	Schienenwelle	Drawbar	D55 L2 Z2
8	461 9892	2	Sperrstück	Stop	D55x100 2xD18



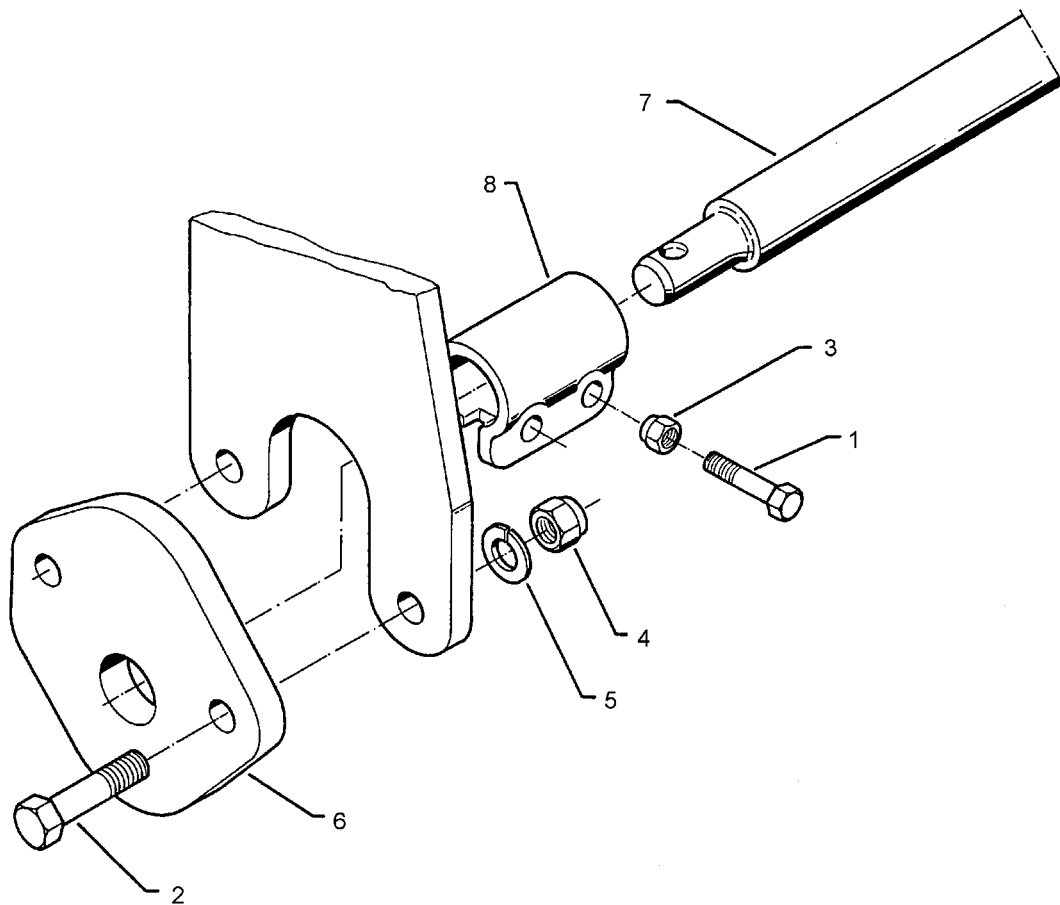
07.01

Pos.	Art.-Nr.	Stk.	Artikeltext / Description		Abmessung
1	301 3867	4	Sechskantschraube DIN931-A	Bolt	M16x65-8.8
2	301 5390	4	Sechskantschraube spz.	Bolt	M20x65-12.9
3	303 0935	4	Sicherungsmutter	Selflocking nut	DIN985-NM16-8 Zn
4	303 0978	4	Sechskantmutter	Nut	M20 DIN934-8
5	305 9888	8	Federring	Spring ring	20 DIN127
6	461 6060	2	Schienenplatte	Plate for drawbar	E55
7	461 7923	1	Schienenwelle	Drawbar	D55 L2 Z3
8	461 9892	2	Sperrstück	Stop	D55x100 2xD18



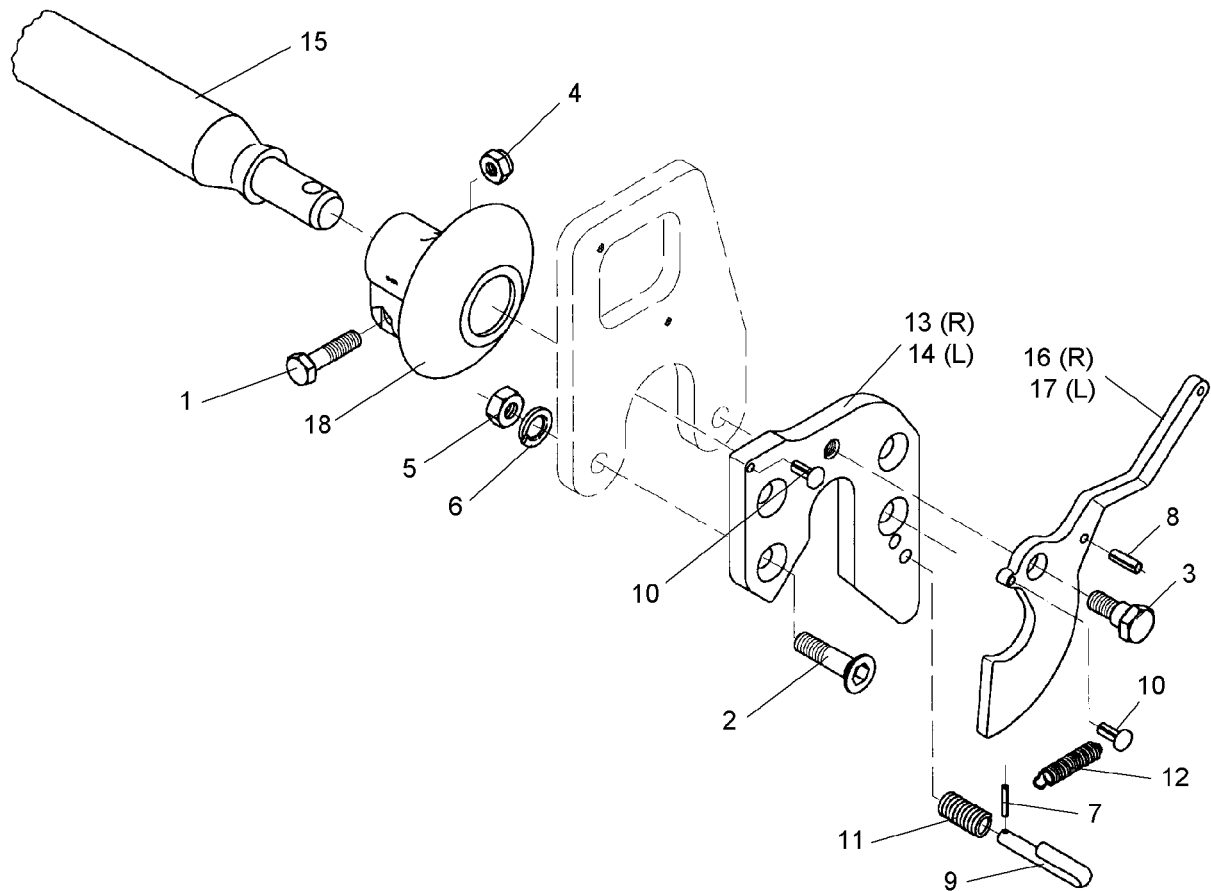
07.01

Pos.	Art.-Nr.	Stk.	Artikeltext / Description		Abmessung
1	301 3867	4	Sechskantschraube DIN931-A	Bolt	M16x65-8.8
2	301 5390	4	Sechskantschraube spz.	Bolt	M20x65-12.9
3	303 0935	4	Sicherungsmutter	Selflocking nut	DIN985-NM16-8 Zn
4	303 0978	4	Sechskantmutter	Nut	M20 DIN934-8
5	305 9888	8	Federring	Spring ring	20 DIN127
6	461 6060	2	Schienenplatte	Plate for drawbar	E55
7	461 7924	1	Schienenwelle	Drawbar	D55 L3 Z2
8	461 9892	2	Sperrstück	Stop	D55x100 2xD18



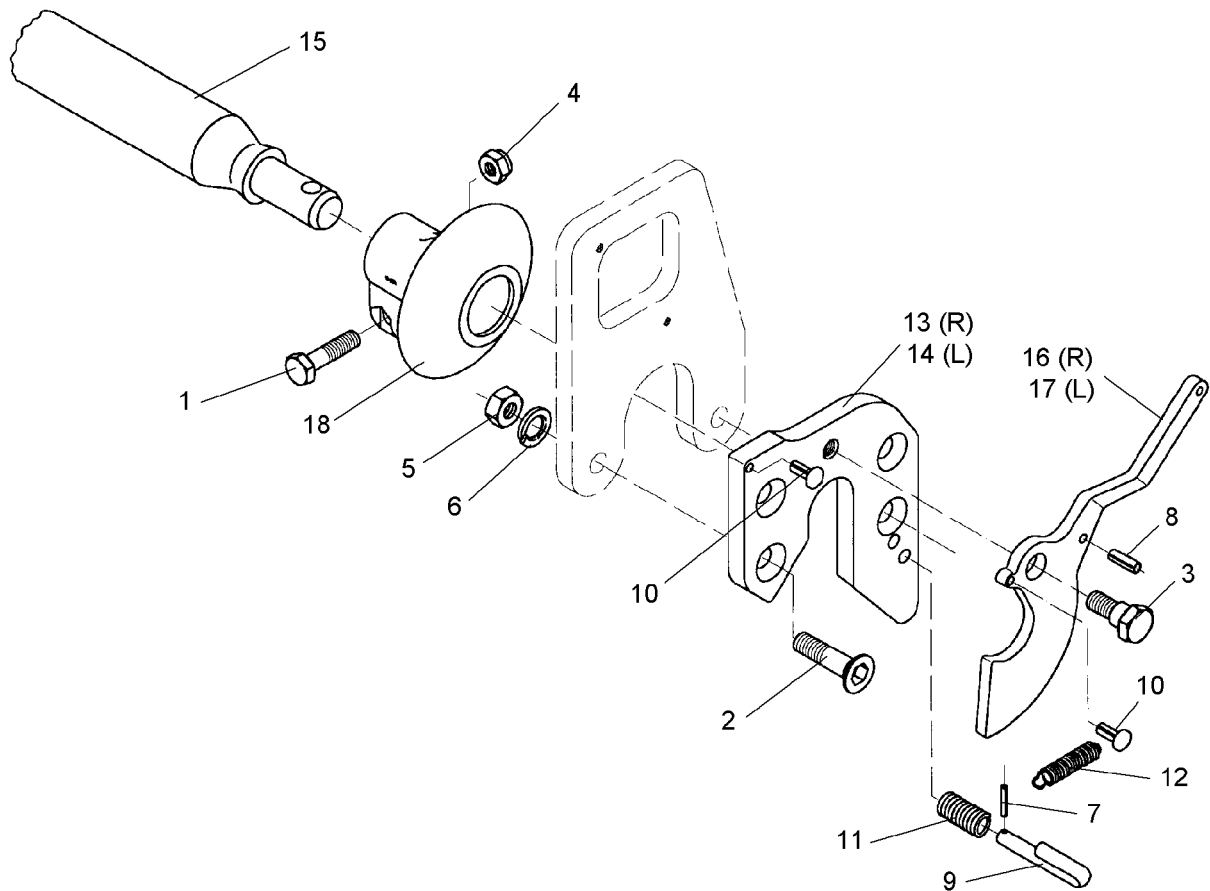
07.01

Pos.	Art.-Nr.	Stk.	Artikeltext / Description		Abmessung
1	301 3867	4	Sechskantschraube DIN931-A	Bolt	M16x65-8.8
2	301 5390	4	Sechskantschraube spz.	Bolt	M20x65-12.9
3	303 0935	4	Sicherungsmutter	Selflocking nut	DIN985-NM16-8 Zn
4	303 0978	4	Sechskantmutter	Nut	M20 DIN934-8
5	305 9888	8	Federring	Spring ring	20 DIN127
6	461 6061	2	Schienenplatte	Plate for drawbar	E68
7	461 7925	1	Schienenwelle	Drawbar	D68 L3 Z3
8	461 9893	2	Sperrstück	Stop	D68x100 2xD18



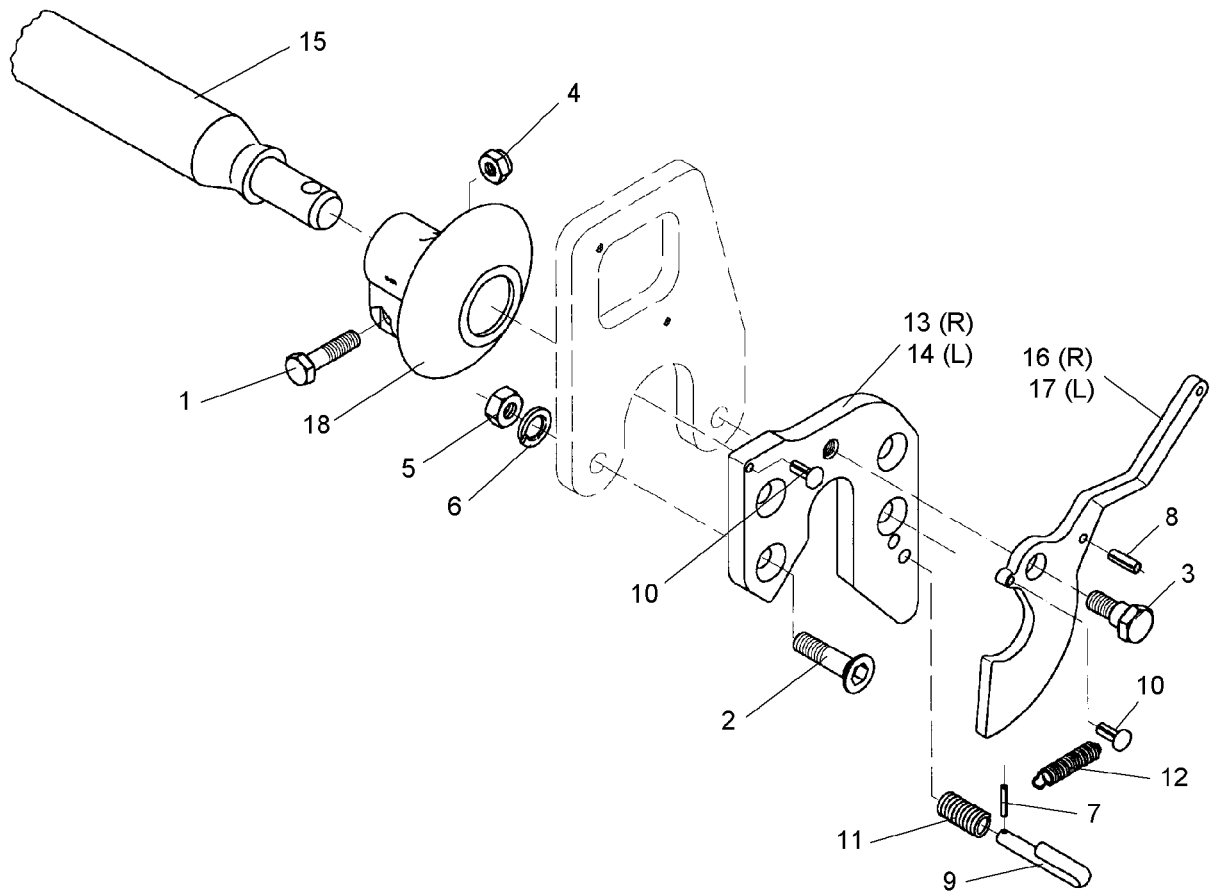
07.01

Pos.	Art.-Nr.	Stk.	Artikeltext / Description	Abmessung
1	301 3867	4	Sechskantschraube DIN931-A	Bolt M16x65-8.8
2	301 5744	4	Senkschraube spz.	Countersunk bolt M20x60-12.9
3	301 6425	2	Schraube	Bolt M20x16/D24
4	303 0935	4	Sicherungsmutter	Selflocking nut DIN985-NM16-8 Zn
5	303 0978	4	Sechskantmutter	Nut M20 DIN934-8
6	305 9888	4	Federring	Spring ring 20 DIN127
7	309 6038	2	Spannhülse	Expansion bush 5x30-DIN1481 Chrom 8
8	309 6940	2	Spannhülse	Expansion bush 8x28-DIN1481 Chrom 8
9	313 8645	2	Stift gebogen	Pin D12x60
10	315 9710	4	Halbrundkerbnagel	Rivet 8x16 DIN1476
11	329 8106	2	Druckfeder	Spring 1,6x16x51,5
12	329 8495	2	Zugfeder	Spring 2,5x12x75
13	461 6078	1	Schienenplatte	Plate for drawbar E55FH RE
14	461 6079	1	Schienenplatte	Plate for drawbar E55FH LI
15	461 7917	1	Schienenwelle	Drawbar D55 L2 Z2
16	461 8186	1	Haken	Hook E55F RE
17	461 8187	1	Haken	Hook E55F LI
18	461 9890	2	Sperrstück	Stop D55-F



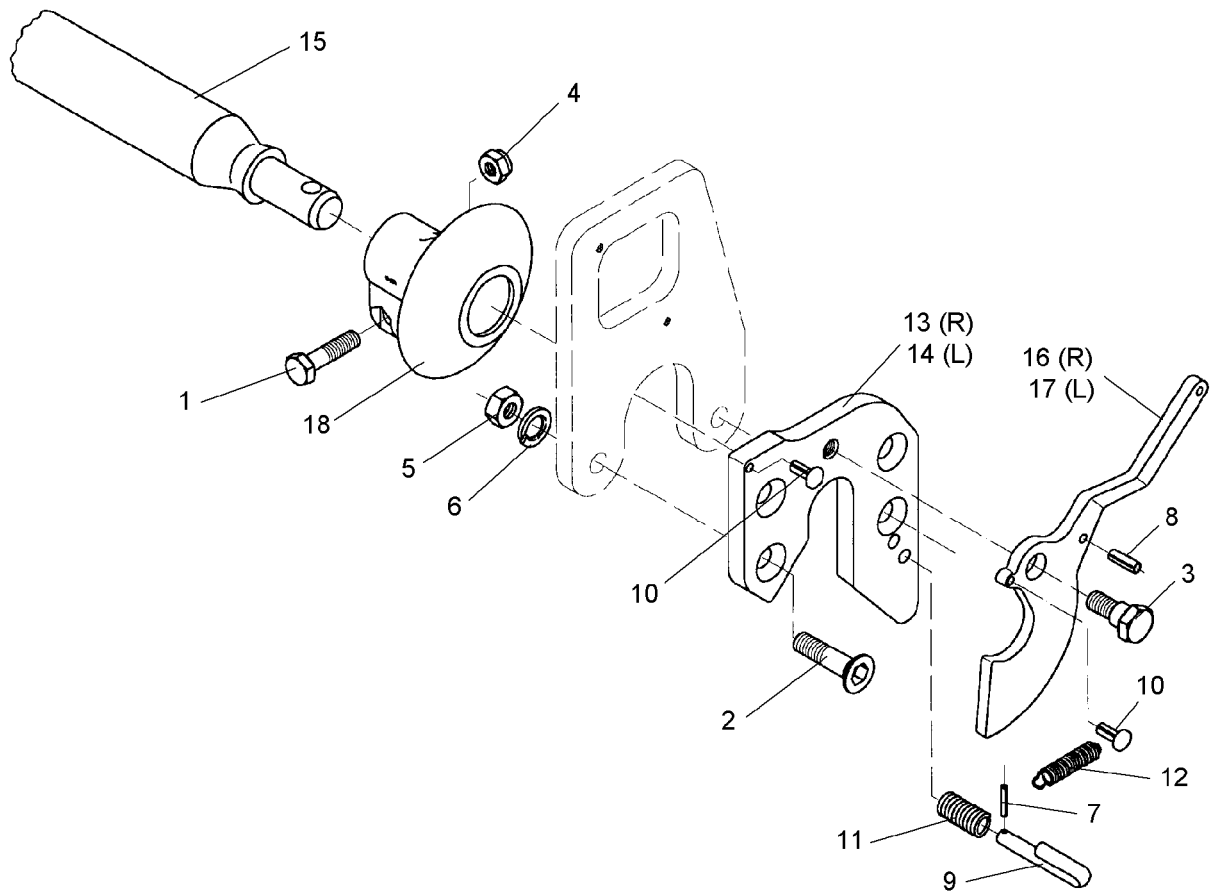
07.01

Pos.	Art.-Nr.	Stk.	Artikeltext / Description	Abmessung	
1	301 3867	4	Sechskantschraube DIN931-A	Bolt	M16x65-8.8
2	301 5744	4	Senkschraube spz.	Countersunk bolt	M20x60-12.9
3	301 6425	2	Schraube	Bolt	M20x16/D24
4	303 0935	4	Sicherungsmutter	Selflocking nut	DIN985-NM16-8 Zn
5	303 0978	4	Sechskantmutter	Nut	M20 DIN934-8
6	305 9888	4	Federring	Spring ring	20 DIN127
7	309 6038	2	Spannhülse	Expansion bush	5x30-DIN1481 Chrom 8
8	309 6940	2	Spannhülse	Expansion bush	8x28-DIN1481 Chrom 8
9	313 8645	2	Stift gebogen	Pin	D12x60
10	315 9710	4	Halbrundkerbnagel	Rivet	8x16 DIN1476
11	329 8106	2	Druckfeder	Spring	1,6x16x51,5
12	329 8495	2	Zugfeder	Spring	2,5x12x75
13	461 6078	1	Schienenplatte	Plate for drawbar	E55FH RE
14	461 6079	1	Schienenplatte	Plate for drawbar	E55FH LI
15	461 7924	1	Schienenwelle	Drawbar	D55 L3 Z2
16	461 8186	1	Haken	Hook	E55F RE
17	461 8187	1	Haken	Hook	E55F LI
18	461 9890	2	Sperrstück	Stop	D55-F



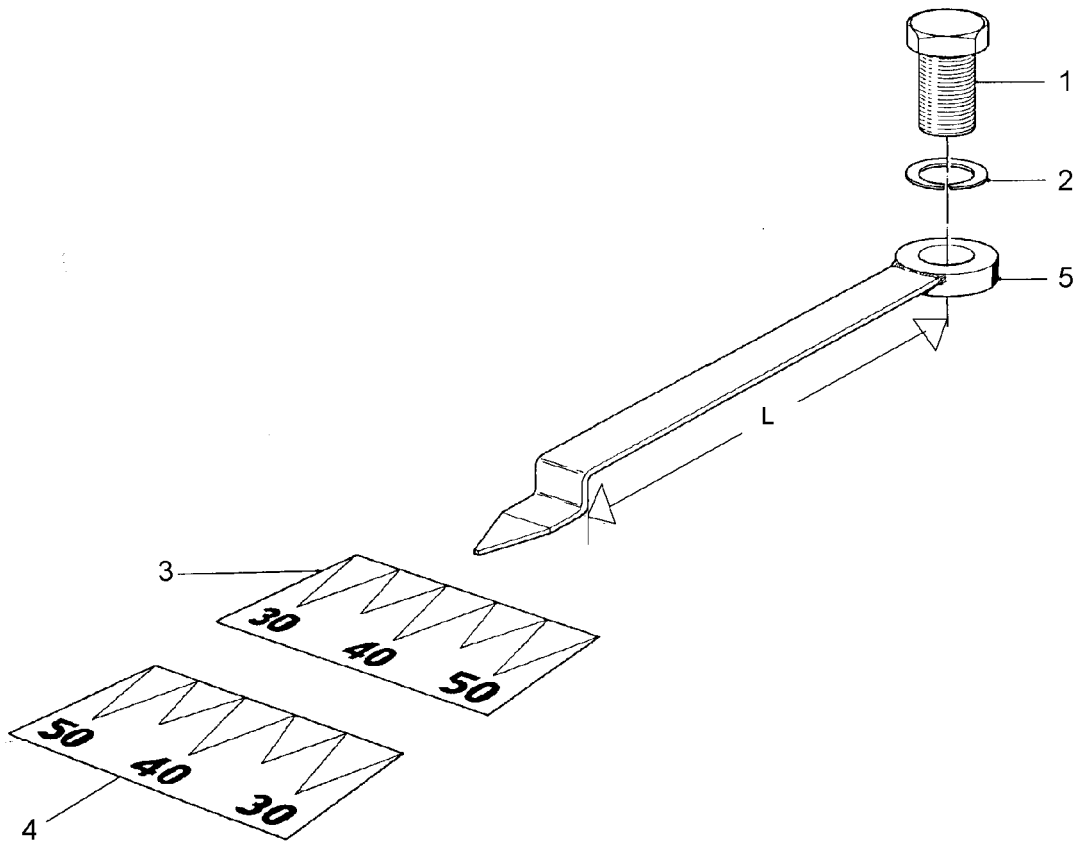
07.01

Pos.	Art.-Nr.	Stk.	Artikeltext / Description	Abmessung	
1	301 3867	4	Sechskantschraube DIN931-A	Bolt	M16x65-8.8
2	301 5744	4	Senkschraube spz.	Countersunk bolt	M20x60-12.9
3	301 6425	2	Schraube	Bolt	M20x16/D24
4	303 0935	4	Sicherungsmutter	Selflocking nut	DIN985-NM16-8 Zn
5	303 0978	4	Sechskantmutter	Nut	M20 DIN934-8
6	305 9888	4	Federring	Spring ring	20 DIN127
7	309 6038	2	Spannhülse	Expansion bush	5x30-DIN1481 Chrom 8
8	309 6940	2	Spannhülse	Expansion bush	8x28-DIN1481 Chrom 8
9	313 8645	2	Stift gebogen	Pin	D12x60
10	315 9710	4	Halbrundkerbnagel	Rivet	8x16 DIN1476
11	329 8106	2	Druckfeder	Spring	1,6x16x51,5
12	329 8495	2	Zugfeder	Spring	2,5x12x75
13	461 6078	1	Schienenplatte	Plate for drawbar	E55FH RE
14	461 6079	1	Schienenplatte	Plate for drawbar	E55FH LI
15	461 7923	1	Schienenwelle	Drawbar	D55 L2 Z3
16	461 8186	1	Haken	Hook	E55F RE
17	461 8187	1	Haken	Hook	E55F LI
18	461 9890	2	Sperrstück	Stop	D55-F



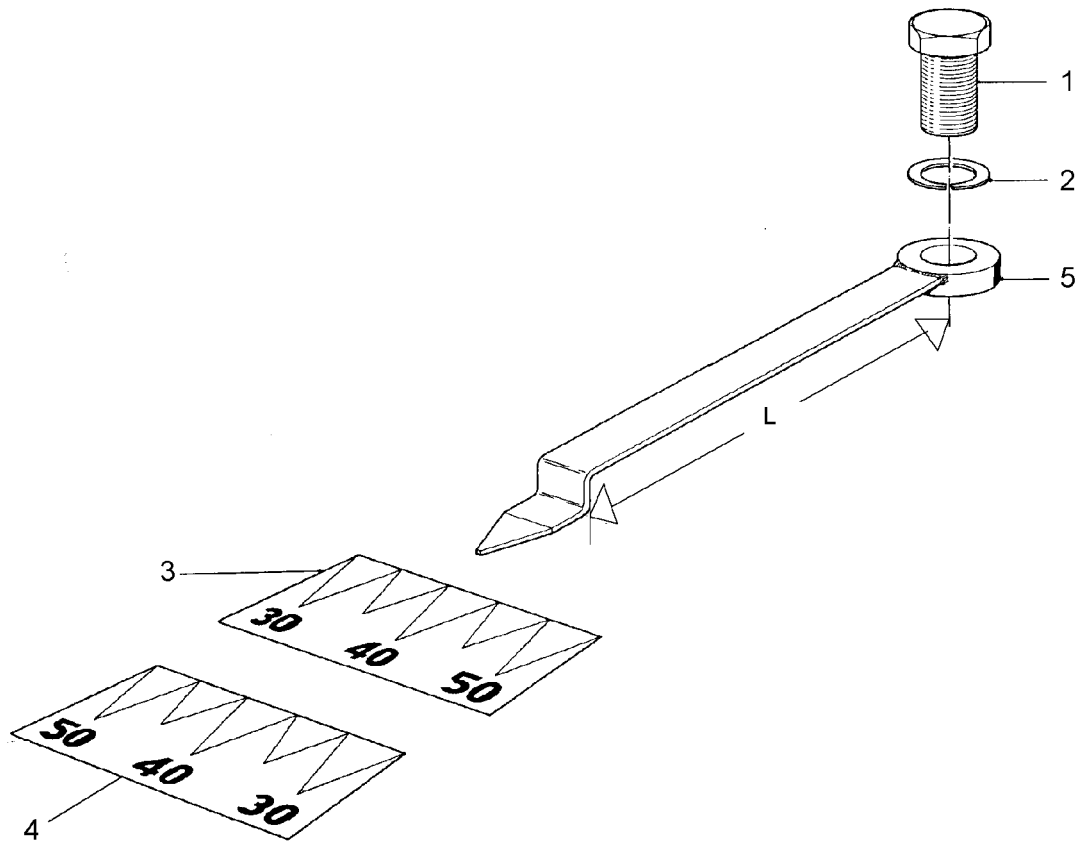
07.01

Pos.	Art.-Nr.	Stk.	Artikeltext / Description	Abmessung	
1	301 3867	4	Sechskantschraube DIN931-A	Bolt	M16x65-8.8
2	301 5744	4	Senkschraube spz.	Countersunk bolt	M20x60-12.9
3	301 6425	2	Schraube	Bolt	M20x16/D24
4	303 0935	4	Sicherungsmutter	Selflocking nut	DIN985-NM16-8 Zn
5	303 0978	4	Sechskantmutter	Nut	M20 DIN934-8
6	305 9888	4	Federring	Spring ring	20 DIN127
7	309 6038	2	Spannhülse	Expansion bush	5x30-DIN1481 Chrom 8
8	309 6940	2	Spannhülse	Expansion bush	8x28-DIN1481 Chrom 8
9	313 8645	2	Stift gebogen	Pin	D12x60
10	315 9710	4	Halbrundkerbnagel	Rivet	8x16 DIN1476
11	329 8106	2	Druckfeder	Spring	1,6x16x51,5
12	329 8495	2	Zugfeder	Spring	2,5x12x75
13	461 6080	1	Schienenplatte	Plate for drawbar	E68FH RE
14	461 6081	1	Schienenplatte	Plate for drawbar	E68FH LI
15	461 7925	1	Schienenwelle	Drawbar	D68 L3 Z3
16	461 8184	1	Haken	Hook	E68F RE
17	461 8185	1	Haken	Hook	E68F LI
18	461 9891	2	Sperrstück	Stop	D68-F



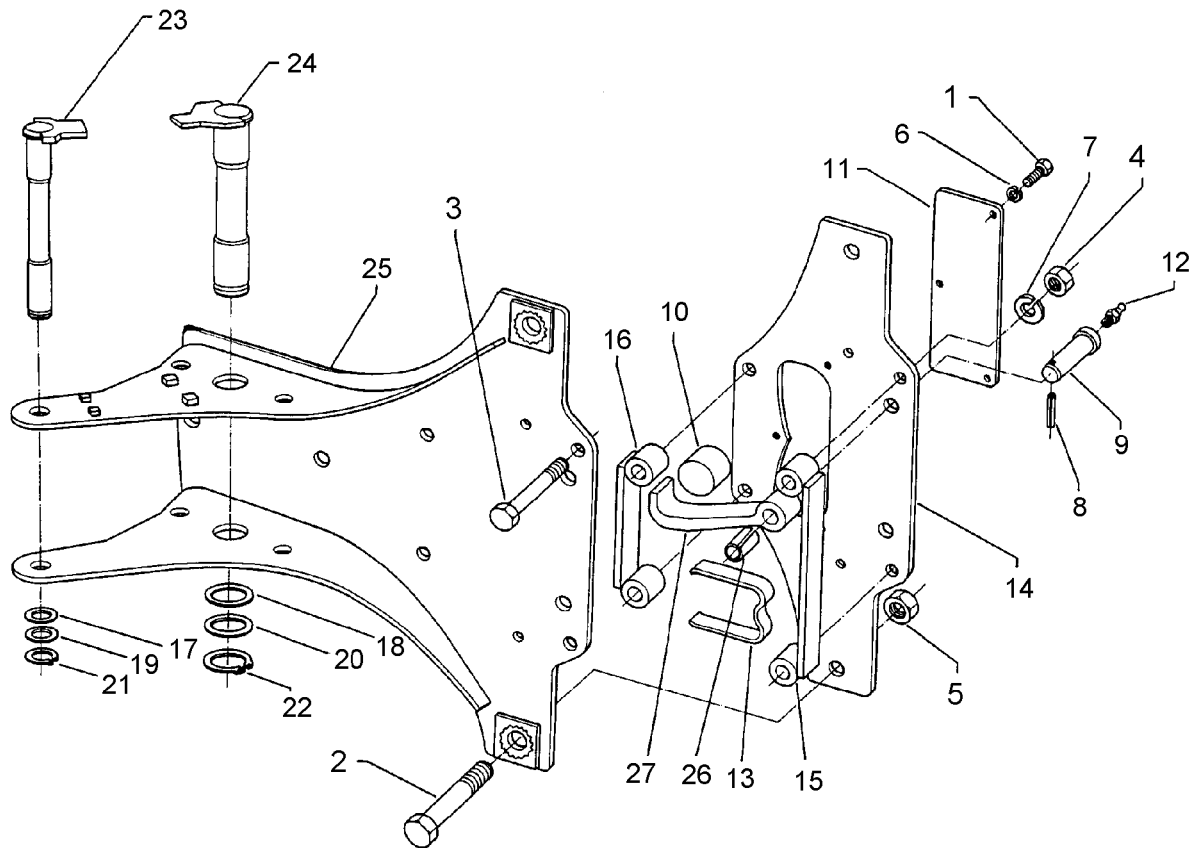
07.01

Pos.	Art.-Nr.	Stk.	Artikeltext / Description		Abmessung
1	301 4190	2	Sechskantschraube DIN933	Screw	M20x30-8.8
2	305 9888	2	Federring	Spring ring	20 DIN127
3	321 1038	1	Abziehbild Schnittbreite	Sticker	RE Vari 30-50
4	321 1039	1	Abziehbild Schnittbreite	Sticker	LI Vari 50-30
5	321 6987	2	Zeiger	Pointer	V-L 243



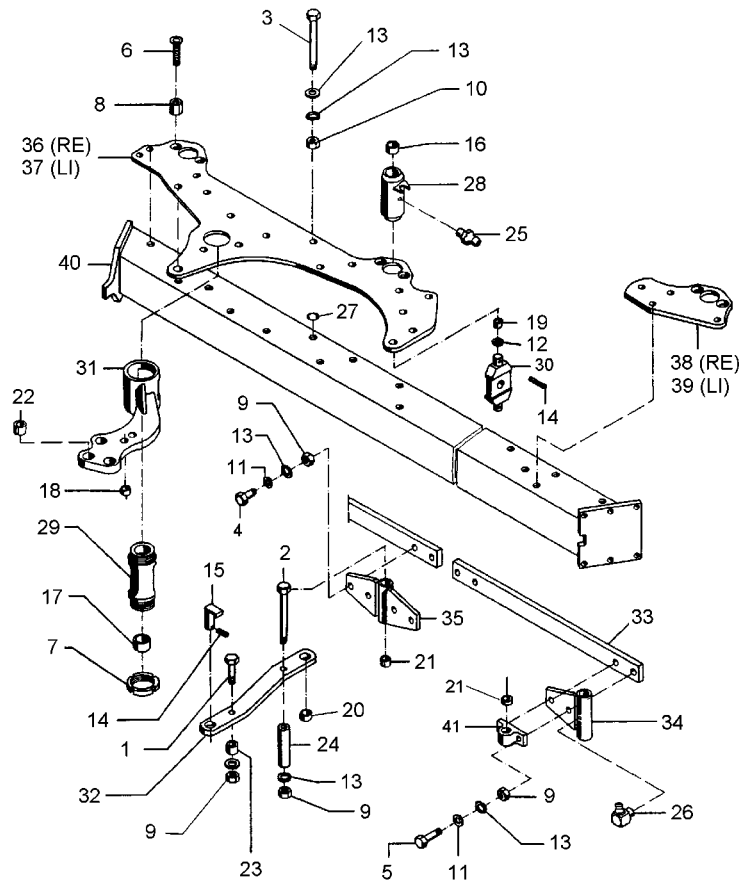
07.01

Pos.	Art.-Nr.	Stk.	Artikeltext / Description	Abmessung
1	301 4190	2	Sechskantschraube DIN933	Screw
2	305 9888	2	Federring	Spring ring
3	321 1038	1	Abziehbild Schnittbreite	Sticker
4	321 1039	1	Abziehbild Schnittbreite	Sticker
5	321 6986	2	Zeiger	Pointer
				M20x30-8.8
				20 DIN127
				RE Vari 30-50
				LI Vari 50-30
				V-L 298



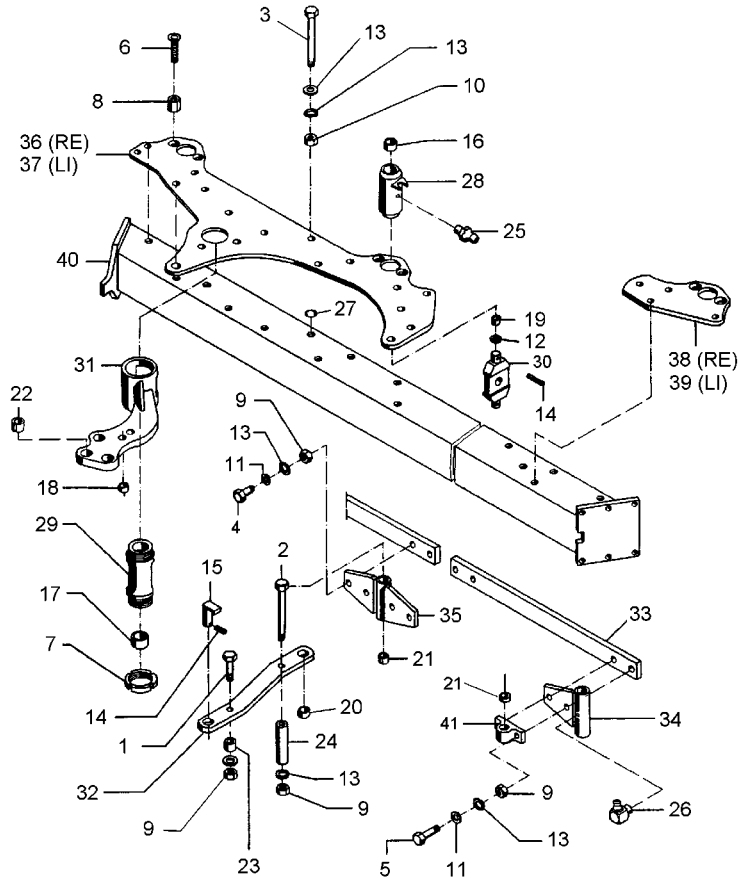
07.01

Pos.	Art.-Nr.	Stk.	Artikeltext / Description	Abmessung	
1	301 3055	3	Sechskantschraube DIN933	Screw	M8x16-8.8
2	301 4601	2	Sechskantschraube spz.	Bolt	M20x70-10.9
3	301 5387	4	Sechskantschraube spz.	Bolt	M16x70-10.9
4	303 0976	4	Sechskantmutter	Nut	M16 DIN934-8
5	303 0978	2	Sechskantmutter	Nut	M20 DIN934-8
6	305 9883	3	Federring	Spring ring	8 DIN127
7	305 9887	4	Federring	Spring ring	16 DIN127
8	309 6070	2	Spannhülse	Expansion bush	8x32-DIN1481
9	313 8220	2	Bolzen mit Kopf	Pin with collar	KB D20x51/75-S
10	317 9627	2	Rolle	Roller	D50x34,5
11	323 0450	1	Deckel	Cap	80x6x210
12	323 6348	2	Schmiernippel	Grease nipple	AM10x1 DIN71412
13	329 1752	1	Flachformfeder	U-spring	24x3x290
14	402 2541	1	Halmpatte	Stalk plate	10x223,5x560 HX
15	426 0085	1	Schutzvorrichtung	Safety device	HX C 25x8x230
16	426 0086	1	Schutzvorrichtung	Safety device	HX C 25x8x140
17	305 2040	1	Paßscheibe	Shim	25x35x1,0 DIN988
18	305 2095	1	Paßscheibe	Shim	40x50x1,0 DIN988
19	305 2230	1	Stützscheibe	Supporting washer	S 25x35x2,0 DIN988
20	305 2250	1	Stützscheibe	Supporting washer	S 40x50x2,5 DIN988
21	305 8861	1	Sicherungsring	Securing ring	25x2 DIN471 Zn
22	305 8875	1	Sicherungsring	Securing ring	40x2,5 DIN471
23	313 2535	1	Bolzen mit Verdrehsicherung	Pin with stop	FN D25/55x176/193
24	313 4035	1	Bolzen mit Verdrehsicherung	Pin with stop	FN D40x176x195
25	402 2542	1	Halmtasche	Stalk bracket	V-HX 120
26	317 3394	2	Einspannbuchse	Expansion bush	EG20/26x25-DIN1498
27	426 0090	2	Haken	Hook	Opal HX 090+110



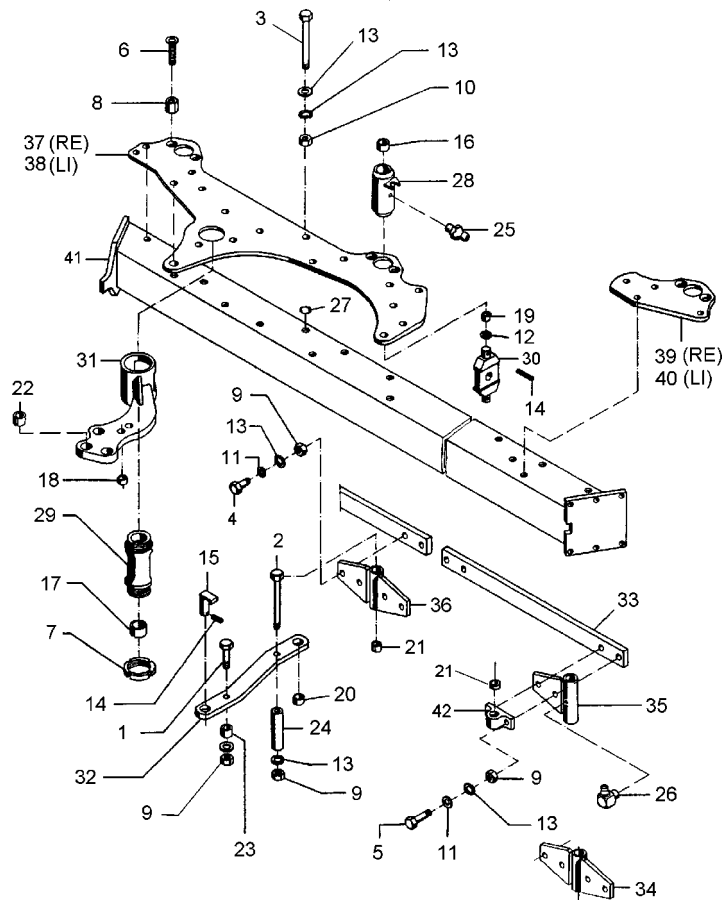
07.01

Pos.	Art.-Nr.	Stk.	Artikeltext / Description		Abmessung
1	301 3903	1	Sechskantschraube DIN931-A	Bolt	M16x75-8.8
2	301 4117	1	Sechskantschraube DIN931-A	Bolt	M16x170-8.8
3	301 4118	20	Sechskantschraube	Bolt	M16x1,5x162ls140xb19-10.9
4	301 5385	6	Sechskantschraube spz.	Bolt	M16x55-10.9
5	301 5386	2	Sechskantschraube spz.	Bolt	M16x70-8.8
6	301 6148	12	Senkschraube DIN7991-A	Countersunk bolt	M16x70-10.9
7	303 0341	2	Nutmutter	Grooved nut	M80x2 KM16 C35
8	303 0975	6	Sechskantmutter	Nut	M16x35
9	303 0976	10	Sechskantmutter	Nut	M16 DIN934-8
10	303 0990	19	Sechskantmutter	Nut	M16x1,5 DIN934-10
11	305 6143	8	Scheibe	Washer	B17/30x3 DIN125
12	305 6283	4	Scheibe	Washer	B28 DIN125
13	305 9887	48	Federring	Spring ring	16 DIN127
14	309 6072	5	Spannhülse	Expansion bush	8x40-DIN1481 Zn
15	313 8052	1	Bolzen mit Verdrehsicherung	Pin with stop	LB D25/26x57/70
16	317 2005	6	Einspannbuchse mit Preßsitz	Expansion bush	EG40/44x20
17	317 2025	2	Einspannbuchse mit Preßsitz	Expansion bush	EG50/55x30
18	317 3345	1	Einspannbuchse mit Preßsitz	Expansion bush	EG25/29x25
19	317 3347	4	Einspannbuchse mit Preßsitz	Expansion bush	EG28/32x10
20	317 3405	2	Einspannbuchse mit Preßsitz	Expansion bush	EG25/32x14
21	317 3408	8	Einspannbuchse mit Preßsitz	Expansion bush	EG25/32x20
22	317 3417	3	Einspannbuchse mit Preßsitz	Expansion bush	EG30/38x25
23	317 6801	1	Röhrchen	Tube	26,9/16,9x26
24	317 6859	1	Röhrchen	Tube	26,9/17,9x119,3+-0,5
25	323 6348	3	Schmiernippel	Grease nipple	AM10x1 DIN71412
26	323 6349	3	Schmiernippel	Grease nipple	CM10x1 DIN71412-90°
27	323 8050	4	Schutzkappe	Cap	TL-4-163 D16x10
28	402 1272	3	Lagerrohr mit Verdrehsicherung	Bearing tube	D40/60/68x149



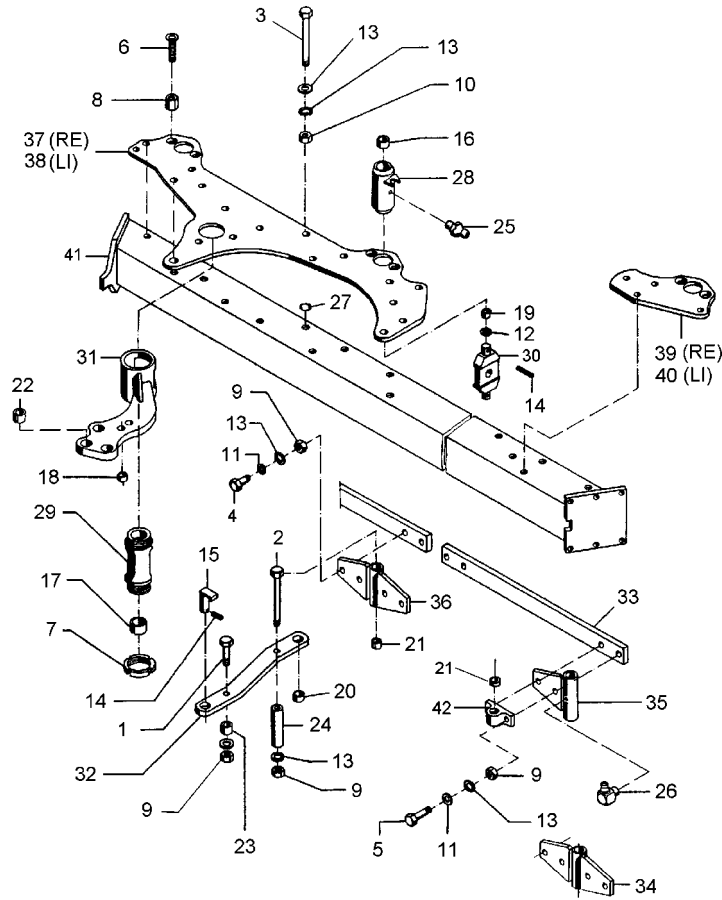
07.01

Pos.	Art.-Nr.	Stk.	Artikeltext / Description		Abmessung
29	402 1282	1	Lagerrohr	Bearing tube	D50/M80/93x119x200
30	402 1709	2	Kreuzgelenk	Cross union	70x30x173
31	402 1719	1	Schwinge	Rocker arm	D93,5x119 V-120
32	402 1748	2	Steuerstange	Rod	50x15x460
33	402 2330	2	Stange	Rod	50x18x780
34	402 2525	2	Lagerung	Bearing	150x170 Vari-Opal 120
35	402 2526	1	Lagerung	Bearing	120x300 Vari-Opal 120
36	402 2740	1	Lagerplatte	Bearing plate	V-120-85 D80/60
37	402 2741	1	Lagerplatte	Bearing plate	V-120-85 D80/60
38	402 2840	1	Lagerplatte	Bearing plate	D60 V-120
39	402 2841	1	Lagerplatte	Bearing plate	D60 V-120
40	402 8120	1	Grundrahmen	Basic frame	V 120-3-85
41	449 9501	1	Konsole	Bracket	VSR D25x40-2xD16



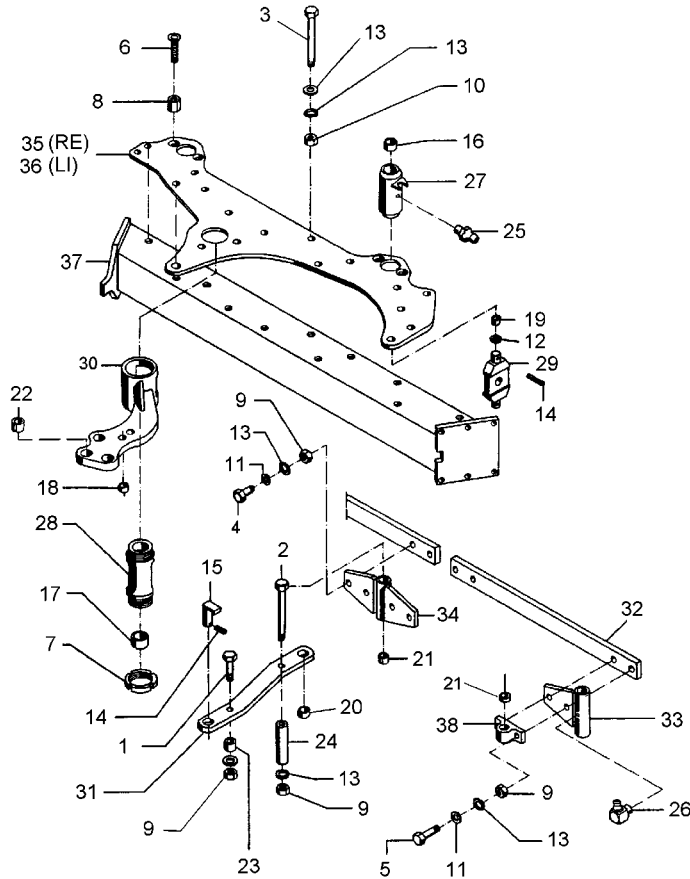
07.01

Pos.	Art.-Nr.	Stk.	Artikeltext / Description	Abmessung	
1	301 3903	1	Sechskantschraube DIN931-A	Bolt	M16x75-8.8
2	301 4117	1	Sechskantschraube DIN931-A	Bolt	M16x170-8.8
3	301 4118	24	Sechskantschraube	Bolt	M16x1,5x162ls140xb19-10.9
4	301 5385	10	Sechskantschraube spz.	Bolt	M16x55-10.9
5	301 5386	2	Sechskantschraube spz.	Bolt	M16x70-8.8
6	301 6148	16	Senkschraube DIN7991-A	Countersunk bolt	M16x70-10.9
7	303 0341	2	Nutmutter	Grooved nut	M80x2 KM16 C35
8	303 0975	8	Sechskantmutter	Nut	M16x35
9	303 0976	14	Sechskantmutter	Nut	M16 DIN934-8
10	303 0990	23	Sechskantmutter	Nut	M16x1,5 DIN934-10
11	305 6143	12	Scheibe	Washer	B17/30x3 DIN125
12	305 6283	4	Scheibe	Washer	B28 DIN125
13	305 9887	60	Federring	Spring ring	16 DIN127
14	309 6072	5	Spannhülse	Expansion bush	8x40-DIN1481 Zn
15	313 8052	1	Bolzen mit Verdrehsicherung	Pin with stop	LB D25/26x57/70
16	317 2005	8	Einspannbuchse mit Preßsitz	Expansion bush	EG40/44x20
17	317 2025	2	Einspannbuchse mit Preßsitz	Expansion bush	EG50/55x30
18	317 3345	1	Einspannbuchse mit Preßsitz	Expansion bush	EG25/29x25
19	317 3347	4	Einspannbuchse mit Preßsitz	Expansion bush	EG28/32x10
20	317 3405	2	Einspannbuchse mit Preßsitz	Expansion bush	EG25/32x14
21	317 3408	10	Einspannbuchse mit Preßsitz	Expansion bush	EG25/32x20
22	317 3417	3	Einspannbuchse mit Preßsitz	Expansion bush	EG30/38x25
23	317 6801	1	Röhrchen	Tube	26,9/16,9x26
24	317 6859	1	Röhrchen	Tube	26,9/17,9x119,3+-0,5
25	323 6348	4	Schmiernippel	Grease nipple	AM10x1 DIN71412
26	323 6349	4	Schmiernippel	Grease nipple	CM10x1 DIN71412-90°
27	323 8050	8	Schutzkappe	Cap	TL-4-163 D16x10
28	402 1272	4	Lagerrohr mit Verdrehsicherung	Bearing tube	D40/60/68x149



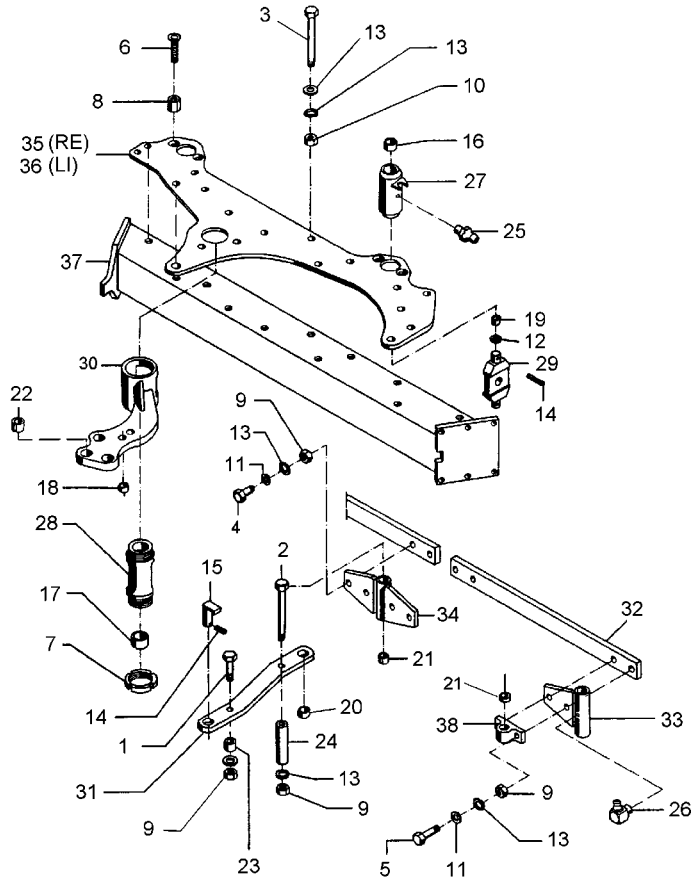
07.01

Pos.	Art.-Nr.	Stk.	Artikeltext / Description		Abmessung
29	402 1282	1	Lagerrohr	Bearing tube	D50/M80/93x119x200
30	402 1709	2	Kreuzgelenk	Cross union	70x30x173
31	402 1719	1	Schwinge	Rocker arm	D93,5x119 V-120
32	402 1748	2	Steuerstange	Rod	50x15x460
33	402 2330	3	Stange	Rod	50x18x780
34	402 2524	1	Lagerung	Bearing	150x300 Vari-Opal 120
35	402 2525	2	Lagerung	Bearing	150x170 Vari-Opal 120
36	402 2526	1	Lagerung	Bearing	120x300 Vari-Opal 120
37	402 2740	1	Lagerplatte	Bearing plate	V-120-85 D80/60
38	402 2741	1	Lagerplatte	Bearing plate	V-120-85 D80/60
39	402 2840	2	Lagerplatte	Bearing plate	D60 V-120
40	402 2841	2	Lagerplatte	Bearing plate	D60 V-120
41	402 8121	1	Grundrahmen	Basic frame	V 120-4-85
42	449 9501	1	Konsole	Bracket	VSR D25x40-2xD16



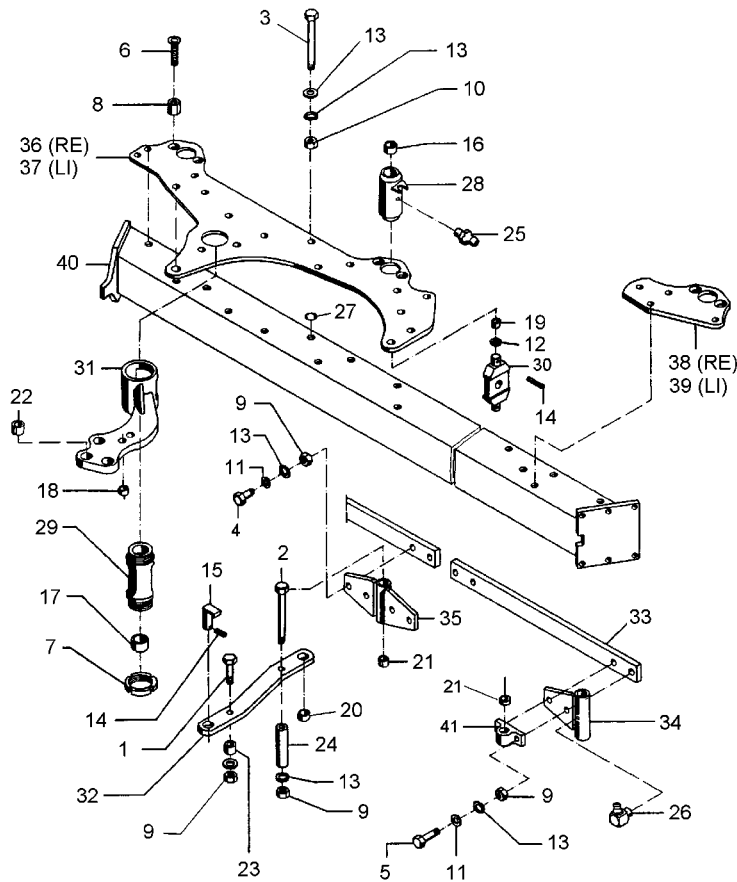
07.01

Pos.	Art.-Nr.	Stk.	Artikeltext / Description		Abmessung
1	301 3903	1	Sechskantschraube DIN931-A	Bolt	M16x75-8.8
2	301 4117	1	Sechskantschraube DIN931-A	Bolt	M16x170-8.8
3	301 4118	17	Sechskantschraube	Bolt	M16x1,5x162ls140xb19-10.9
4	301 5385	6	Sechskantschraube spz.	Bolt	M16x55-10.9
5	301 5386	2	Sechskantschraube spz.	Bolt	M16x70-8.8
6	301 6148	8	Senkschraube DIN7991-A	Countersunk bolt	M16x70-10.9
7	303 0341	2	Nutmutter	Grooved nut	M80x2 KM16 C35
8	303 0975	4	Sechskantmutter	Nut	M16x35
9	303 0976	10	Sechskantmutter	Nut	M16 DIN934-8
10	303 0990	17	Sechskantmutter	Nut	M16x1,5 DIN934-10
11	305 6143	8	Scheibe	Washer	B17/30x3 DIN125
12	305 6283	4	Scheibe	Washer	B28 DIN125
13	305 9887	42	Federring	Spring ring	16 DIN127
14	309 6072	5	Spannhülse	Expansion bush	8x40-DIN1481 Zn
15	313 8052	1	Bolzen mit Verdrehsicherung	Pin with stop	LB D25/26x57/70
16	317 2005	4	Einspannbuchse mit Preßsitz	Expansion bush	EG40/44x20
17	317 2025	2	Einspannbuchse mit Preßsitz	Expansion bush	EG50/55x30
18	317 3345	1	Einspannbuchse mit Preßsitz	Expansion bush	EG25/29x25
19	317 3347	4	Einspannbuchse mit Preßsitz	Expansion bush	EG28/32x10
20	317 3405	2	Einspannbuchse mit Preßsitz	Expansion bush	EG25/32x14
21	317 3408	6	Einspannbuchse mit Preßsitz	Expansion bush	EG25/32x20
22	317 3417	3	Einspannbuchse mit Preßsitz	Expansion bush	EG30/38x25
23	317 6801	1	Röhrchen	Tube	26,9/16,9x26
24	317 6859	1	Röhrchen	Tube	26,9/17,9x119,3+-0,5
25	323 6348	2	Schmiernippel	Grease nipple	AM10x1 DIN71412
26	323 6349	2	Schmiernippel	Grease nipple	CM10x1 DIN71412-90°
27	402 1272	2	Lagerrohr mit Verdrehsicherung	Bearing tube	D40/60/68x149
28	402 1282	1	Lagerrohr	Bearing tube	D50/M80/93x119x200



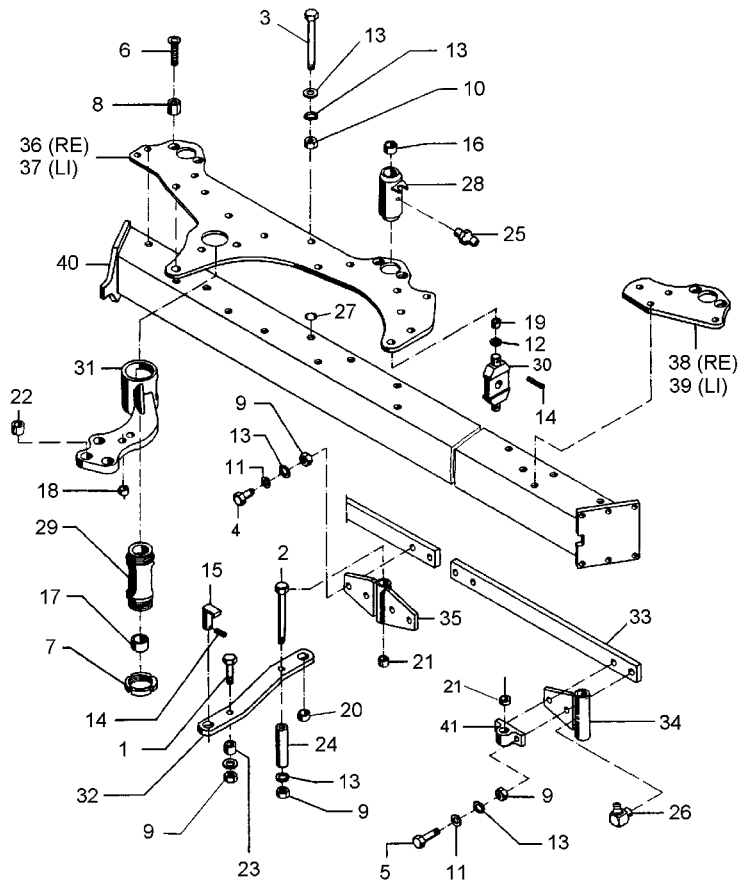
07.01

Pos.	Art.-Nr.	Stk.	Artikeltext / Description		Abmessung
29	402 1709	2	Kreuzgelenk	Cross union	70x30x173
30	402 1719	1	Schwinge	Rocker arm	D93,5x119 V-120
31	402 1749	2	Steuerstange	Rod	50x15x515
32	402 2340	1	Stange	Rod	50x18x880
33	402 2525	1	Lagerung	Bearing	150x170 Vari-Opal 120
34	402 2526	1	Lagerung	Bearing	120x300 Vari-Opal 120
35	402 2742	1	Lagerplatte	Bearing plate	V-120-95 D80/60
36	402 2743	1	Lagerplatte	Bearing plate	V-120-95 D80/60
37	402 8122	1	Grundrahmen	Basic frame	V 120-2-95
38	449 9501	1	Konsole	Bracket	VSR D25x40-2xD16



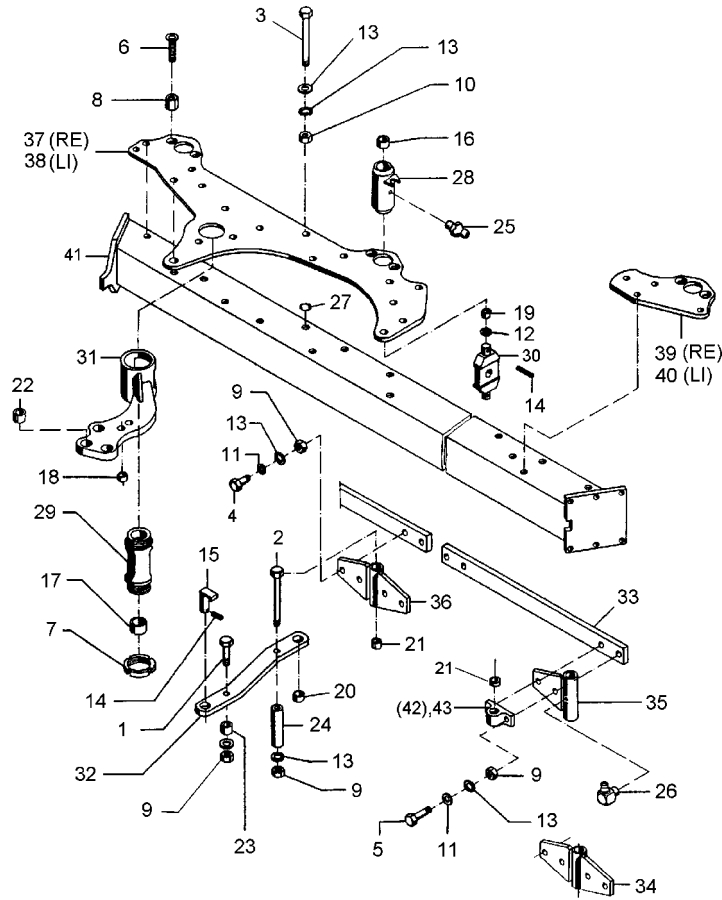
07.01

Pos.	Art.-Nr.	Stk.	Artikeltext / Description		Abmessung
1	301 3903	1	Sechskantschraube DIN931-A	Bolt	M16x75-8.8
2	301 4117	1	Sechskantschraube DIN931-A	Bolt	M16x170-8.8
3	301 4118	21	Sechskantschraube	Bolt	M16x1,5x162ls140xb19-10.9
4	301 5385	6	Sechskantschraube spz.	Bolt	M16x55-10.9
5	301 5386	2	Sechskantschraube spz.	Bolt	M16x70-8.8
6	301 6148	12	Senkschraube DIN7991-A	Countersunk bolt	M16x70-10.9
7	303 0341	2	Nutmutter	Grooved nut	M80x2 KM16 C35
8	303 0975	6	Sechskantmutter	Nut	M16x35
9	303 0976	10	Sechskantmutter	Nut	M16 DIN934-8
10	303 0990	19	Sechskantmutter	Nut	M16x1,5 DIN934-10
11	305 6143	8	Scheibe	Washer	B17/30x3 DIN125
12	305 6283	4	Scheibe	Washer	B28 DIN125
13	305 9887	50	Federring	Spring ring	16 DIN127
14	309 6072	5	Spannhülse	Expansion bush	8x40-DIN1481 Zn
15	313 8052	1	Bolzen mit Verdrehsicherung	Pin with stop	LB D25/26x57/70
16	317 2005	6	Einspannbuchse mit Preßsitz	Expansion bush	EG40/44x20
17	317 2025	2	Einspannbuchse mit Preßsitz	Expansion bush	EG50/55x30
18	317 3345	1	Einspannbuchse mit Preßsitz	Expansion bush	EG25/29x25
19	317 3347	4	Einspannbuchse mit Preßsitz	Expansion bush	EG28/32x10
20	317 3405	2	Einspannbuchse mit Preßsitz	Expansion bush	EG25/32x14
21	317 3408	8	Einspannbuchse mit Preßsitz	Expansion bush	EG25/32x20
22	317 3417	3	Einspannbuchse mit Preßsitz	Expansion bush	EG30/38x25
23	317 6801	1	Röhrchen	Tube	26,9/16,9x26
24	317 6859	1	Röhrchen	Tube	26,9/17,9x119,3+-0,5
25	323 6348	3	Schmiernippel	Grease nipple	AM10x1 DIN71412
26	323 6349	3	Schmiernippel	Grease nipple	CM10x1 DIN71412-90°
27	323 8050	4	Schutzkappe	Cap	TL-4-163 D16x10
28	402 1272	3	Lagerrohr mit Verdrehsicherung	Bearing tube	D40/60/68x149



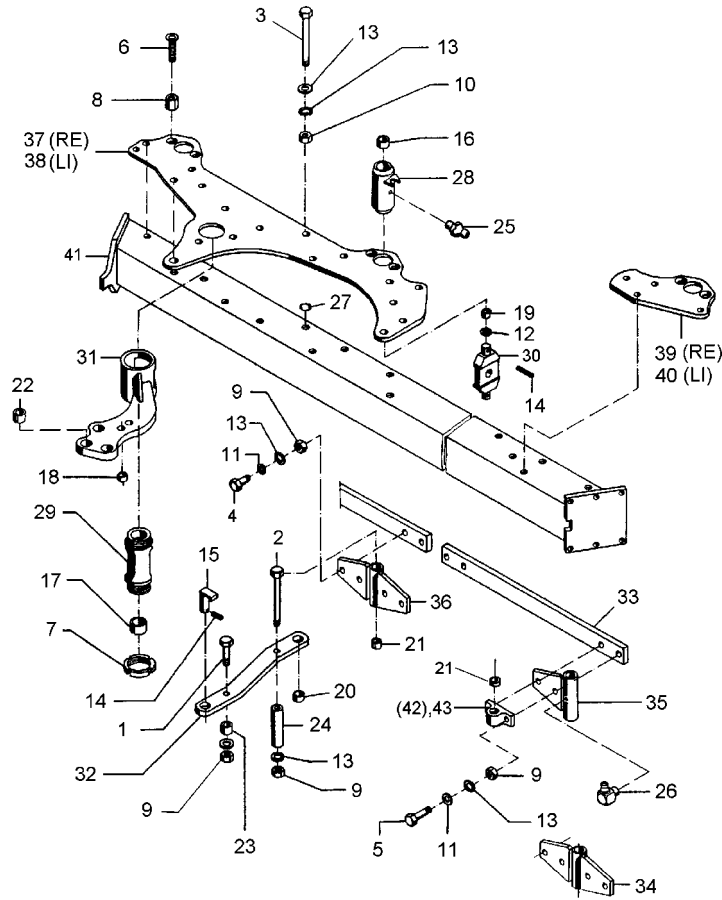
07.01

Pos.	Art.-Nr.	Stk.	Artikeltext / Description		Abmessung
29	402 1282	1	Lagerrohr	Bearing tube	D50/M80/93x119x200
30	402 1709	2	Kreuzgelenk	Cross union	70x30x173
31	402 1719	1	Schwinge	Rocker arm	D93,5x119 V-120
32	402 1749	2	Steuerstange	Rod	50x15x515
33	402 2340	2	Stange	Rod	50x18x880
34	402 2525	2	Lagerung	Bearing	150x170 Vari-Opal 120
35	402 2526	1	Lagerung	Bearing	120x300 Vari-Opal 120
36	402 2742	1	Lagerplatte	Bearing plate	V-120-95 D80/60
37	402 2743	1	Lagerplatte	Bearing plate	V-120-95 D80/60
38	402 2840	1	Lagerplatte	Bearing plate	D60 V-120
39	402 2841	1	Lagerplatte	Bearing plate	D60 V-120
40	402 8123	1	Grundrahmen	Basic frame	V 120-3-95
41	449 9501	1	Konsole	Bracket	VSR D25x40-2xD16



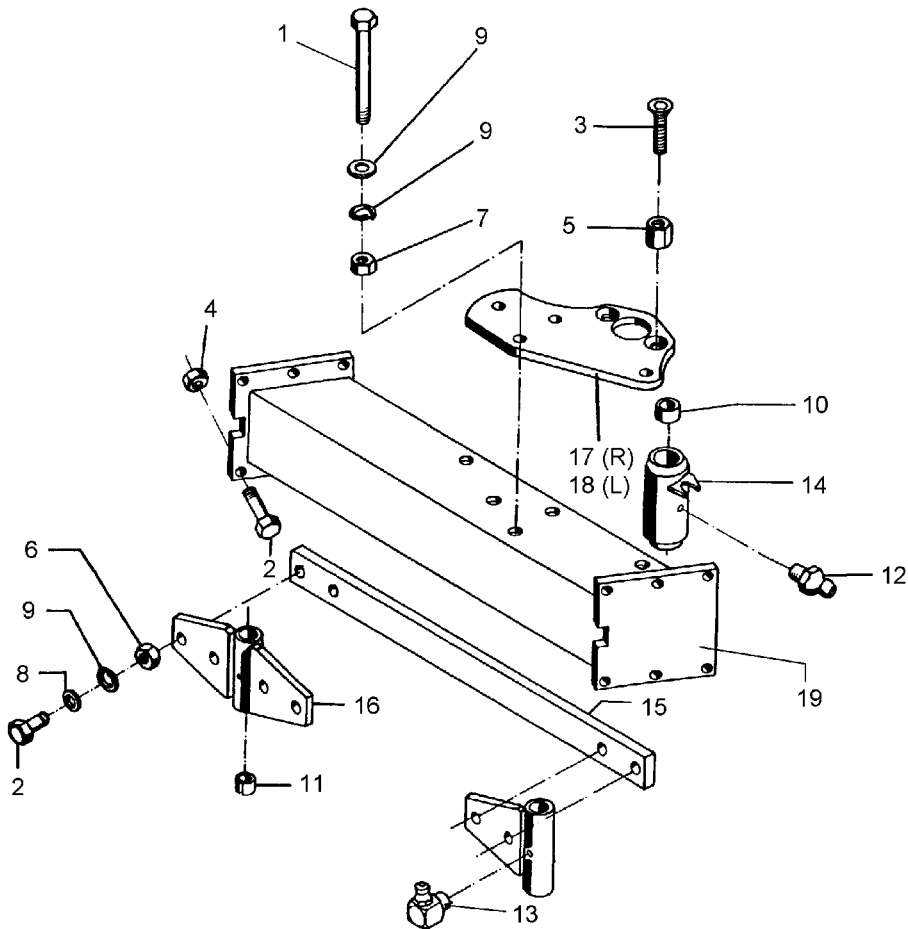
07.01

Pos.	Art.-Nr.	Stk.	Artikeltext / Description		Abmessung
1	301 3903	1	Sechskantschraube DIN931-A	Bolt	M16x75-8.8
2	301 4117	1	Sechskantschraube DIN931-A	Bolt	M16x170-8.8
3	301 4118	25	Sechskantschraube	Bolt	M16x1,5x162ls140xb19-10.9
4	301 5385	10	Sechskantschraube spz.	Bolt	M16x55-10.9
5	301 5386	2	Sechskantschraube spz.	Bolt	M16x70-8.8
6	301 6148	16	Senkschraube DIN7991-A	Countersunk bolt	M16x70-10.9
7	303 0341	2	Nutmutter	Grooved nut	M80x2 KM16 C35
8	303 0975	8	Sechskantmutter	Nut	M16x35
9	303 0976	14	Sechskantmutter	Nut	M16 DIN934-8
10	303 0990	24	Sechskantmutter	Nut	M16x1,5 DIN934-10
11	305 6143	12	Scheibe	Washer	B17/30x3 DIN125
12	305 6283	4	Scheibe	Washer	B28 DIN125
13	305 9887	62	Federring	Spring ring	16 DIN127
14	309 6072	5	Spannhülse	Expansion bush	8x40-DIN1481 Zn
15	313 8052	1	Bolzen mit Verdrehsicherung	Pin with stop	LB D25/26x57/70
16	317 2005	8	Einspannbuchse mit Preßsitz	Expansion bush	EG40/44x20
17	317 2025	2	Einspannbuchse mit Preßsitz	Expansion bush	EG50/55x30
18	317 3345	1	Einspannbuchse mit Preßsitz	Expansion bush	EG25/29x25
19	317 3347	4	Einspannbuchse mit Preßsitz	Expansion bush	EG28/32x10
20	317 3405	2	Einspannbuchse mit Preßsitz	Expansion bush	EG25/32x14
21	317 3408	10	Einspannbuchse mit Preßsitz	Expansion bush	EG25/32x20
22	317 3417	3	Einspannbuchse mit Preßsitz	Expansion bush	EG30/38x25
23	317 6801	1	Röhrchen	Tube	26,9/16,9x26
24	317 6859	1	Röhrchen	Tube	26,9/17,9x119,3+-0,5
25	323 6348	4	Schmiernippel	Grease nipple	AM10x1 DIN71412
26	323 6349	4	Schmiernippel	Grease nipple	CM10x1 DIN71412-90°
27	323 8050	8	Schutzkappe	Cap	TL-4-163 D16x10
28	402 1272	4	Lagerrohr mit Verdrehsicherung	Bearing tube	D40/60/68x149



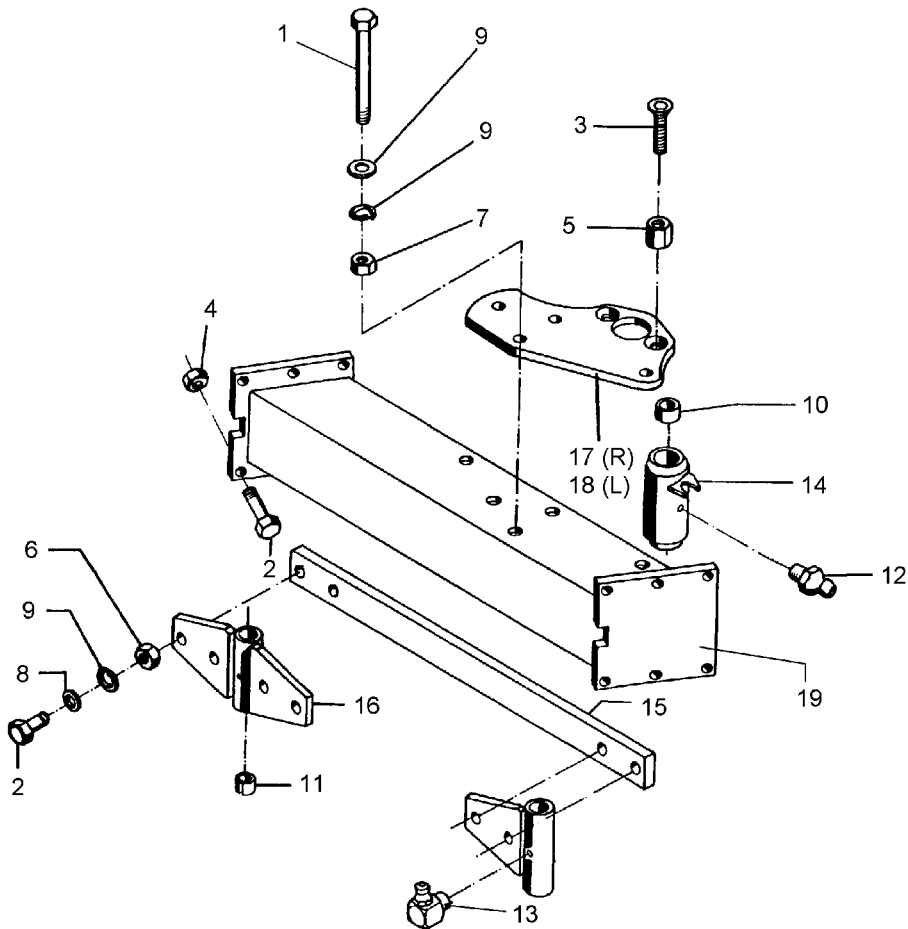
07.01

Pos.	Art.-Nr.	Stk.	Artikeltext / Description		Abmessung
29	402 1282	1	Lagerrohr	Bearing tube	D50/M80/93x119x200
30	402 1709	2	Kreuzgelenk	Cross union	70x30x173
31	402 1719	1	Schwinge	Rocker arm	D93,5x119 V-120
32	402 1749	2	Steuerstange	Rod	50x15x515
33	402 2340	3	Stange	Rod	50x18x880
34	402 2524	1	Lagerung	Bearing	150x300 Vari-Opal 120
35	402 2525	2	Lagerung	Bearing	150x170 Vari-Opal 120
36	402 2526	1	Lagerung	Bearing	120x300 Vari-Opal 120
37	402 2742	1	Lagerplatte	Bearing plate	V-120-95 D80/60
38	402 2743	1	Lagerplatte	Bearing plate	V-120-95 D80/60
39	402 2840	2	Lagerplatte	Bearing plate	D60 V-120
40	402 2841	2	Lagerplatte	Bearing plate	D60 V-120
41	402 8124	1	Grundrahmen	Basic frame	V 120-4-95
42	449 9501	1	Konsole	Bracket	VSR D25x40-2xD16
43	449 9497	1	Konsole	Bracket	40x63,5x115 D32-39 2xD16-75



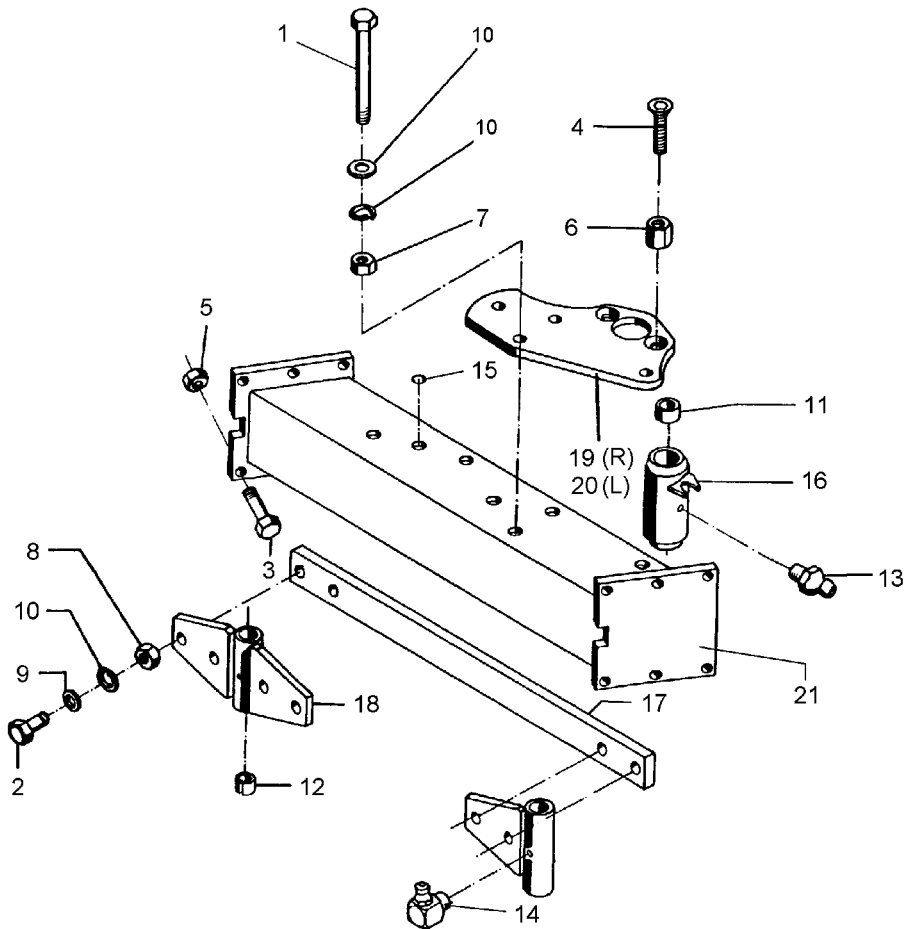
07.01

Pos.	Art.-Nr.	Stk.	Artikeltext / Description		Abmessung
1	301 4118	4	Sechskantschraube	Bolt	M16x1,5x162ls140xb19-10.9
2	301 5385	10	Sechskantschraube spz.	Bolt	M16x55-10.9
3	301 6148	4	Senkschraube DIN7991-A	Countersunk bolt	M16x70-10.9
4	303 0935	6	Sicherungsmutter	Selflocking nut	DIN985-NM16-8 Zn
5	303 0975	2	Sechskantmutter	Nut	M16x35
6	303 0976	4	Sechskantmutter	Nut	M16 DIN934-8
7	303 0990	4	Sechskantmutter	Nut	M16x1,5 DIN934-10
8	305 6143	4	Scheibe	Washer	B17/30x3 DIN125
9	305 9887	16	Federring	Spring ring	16 DIN127
10	317 2005	2	Einspannbuchse mit Preßsitz	Expansion bush	EG40/44x20
11	317 3408	2	Einspannbuchse mit Preßsitz	Expansion bush	EG25/32x20
12	323 6348	1	Schmiernippel	Grease nipple	AM10x1 DIN71412
13	323 6349	1	Schmiernippel	Grease nipple	CM10x1 DIN71412-90°
14	402 1272	1	Lagerrohr mit Verdrehsicherung	Bearing tube	D40/60/68x149
15	402 2330	1	Stange	Rod	50x18x780
16	402 2524	1	Lagerung	Bearing	150x300 Vari-Opal 120
17	402 2840	1	Lagerplatte	Bearing plate	D60 V-120
18	402 2841	1	Lagerplatte	Bearing plate	D60 V-120
19	402 8220	1	Anbauteil	Frame extension	V 120-85



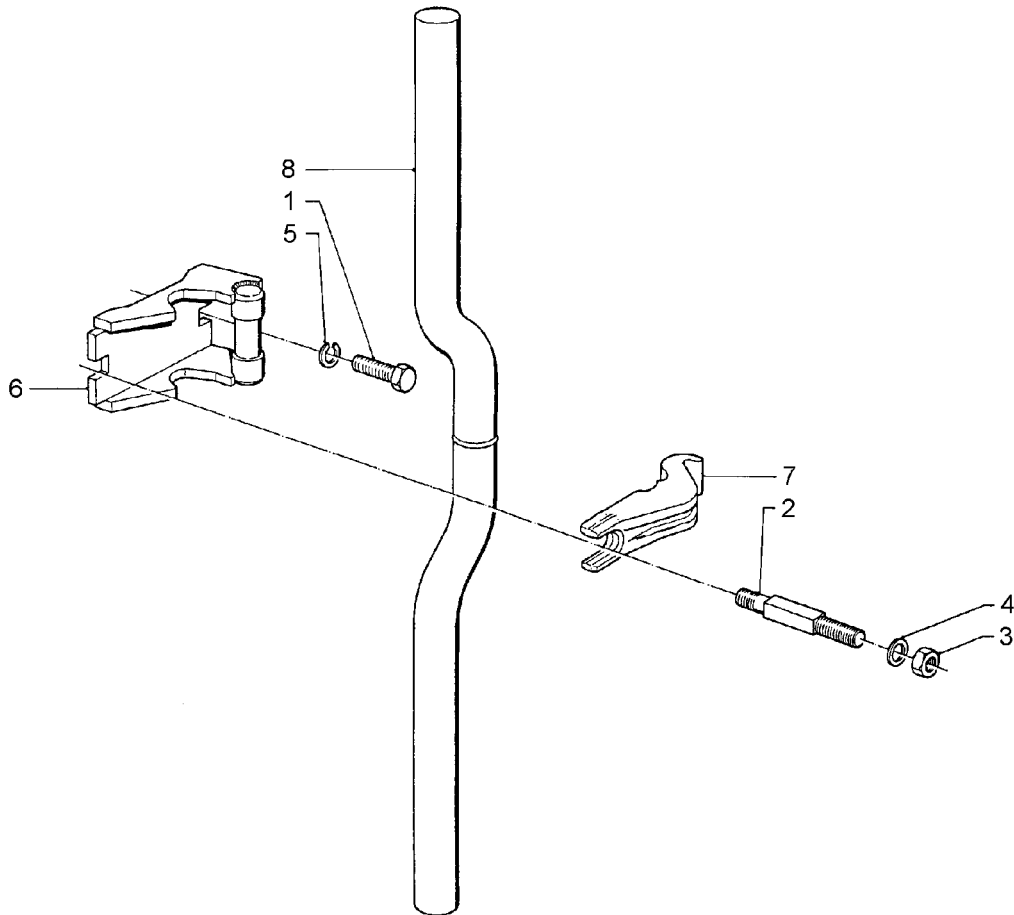
07.01

Pos.	Art.-Nr.	Stk.	Artikeltext / Description		Abmessung
1	301 4118	4	Sechskantschraube	Bolt	M16x1,5x162ls140xb19-10.9
2	301 5385	10	Sechskantschraube spz.	Bolt	M16x55-10.9
3	301 6152	4	Senkschraube DIN7991-A	Countersunk bolt	M16x90-10.9
4	303 0935	6	Sicherungsmutter	Selflocking nut	DIN985-NM16-8 Zn
5	303 0975	2	Sechskantmutter	Nut	M16x35
6	303 0976	4	Sechskantmutter	Nut	M16 DIN934-8
7	303 0990	4	Sechskantmutter	Nut	M16x1,5 DIN934-10
8	305 6143	4	Scheibe	Washer	B17/30x3 DIN125
9	305 9887	16	Federring	Spring ring	16 DIN127
10	317 2005	2	Einspannbuchse mit Preßsitz	Expansion bush	EG40/44x20
11	317 3408	2	Einspannbuchse mit Preßsitz	Expansion bush	EG25/32x20
12	323 6348	1	Schmiernippel	Grease nipple	AM10x1 DIN71412
13	323 6349	1	Schmiernippel	Grease nipple	CM10x1 DIN71412-90°
14	402 1272	1	Lagerrohr mit Verdrehsicherung	Bearing tube	D40/60/68x149
15	402 2340	1	Stange	Rod	50x18x880
16	402 2524	1	Lagerung	Bearing	150x300 Vari-Opal 120
17	402 2840	1	Lagerplatte	Bearing plate	D60 V-120
18	402 2841	1	Lagerplatte	Bearing plate	D60 V-120
19	402 8221	1	Anbauteil	Frame extension	V 120-95-72,5



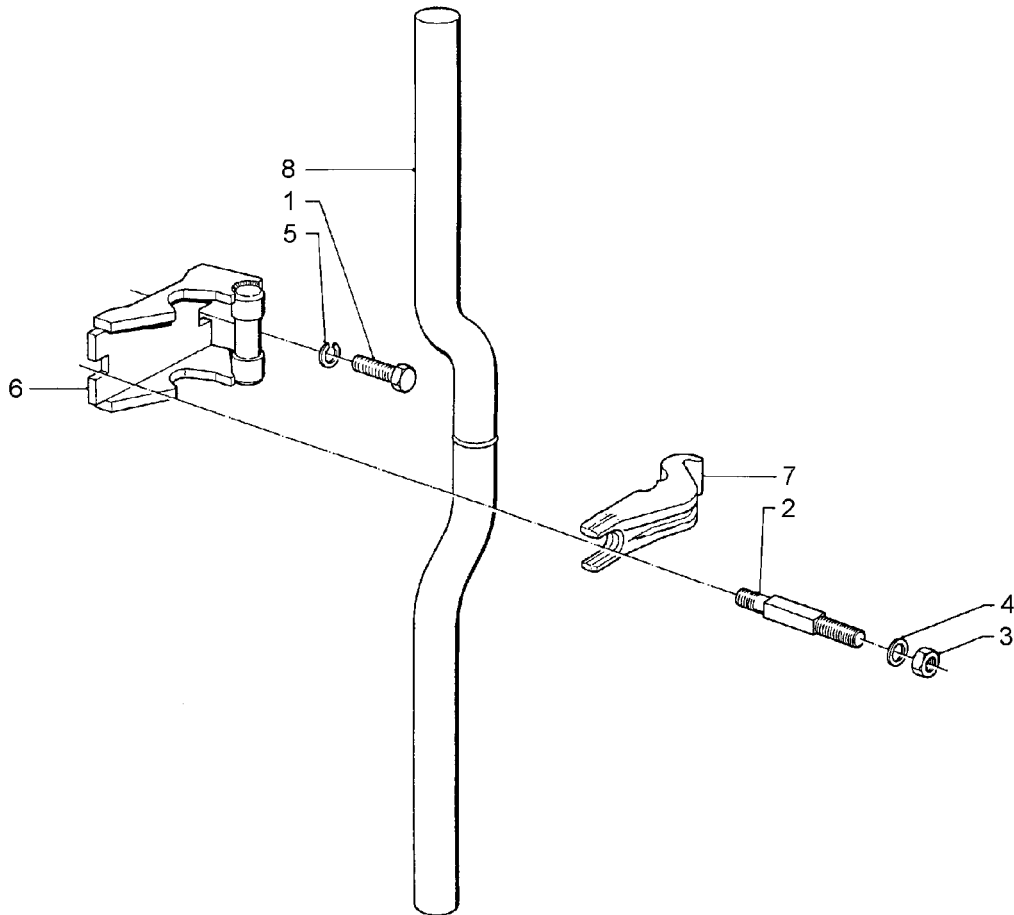
07.01

Pos.	Art.-Nr.	Stk.	Artikeltext / Description		Abmessung
1	301 4118	4	Sechskantschraube	Bolt	M16x1,5x162ls140xb19-10.9
2	301 5389	4	Sechskantschraube spz.	Bolt	M16x50-8.8
3	301 5385	6	Sechskantschraube spz.	Bolt	M16x55-10.9
4	301 6148	4	Senkschraube DIN7991-A	Countersunk bolt	M16x70-10.9
5	303 0935	6	Sicherungsmutter	Selflocking nut	DIN985-NM16-8 Zn
6	303 0975	2	Sechskantmutter	Nut	M16x35
7	303 0976	4	Sechskantmutter	Nut	M16 DIN934-8
8	303 0990	4	Sechskantmutter	Nut	M16x1,5 DIN934-10
9	305 6143	4	Scheibe	Washer	B17/30x3 DIN125
10	305 9887	16	Federring	Spring ring	16 DIN127
11	317 2005	2	Einspannbuchse mit Preßsitz	Expansion bush	EG40/44x20
12	317 3408	2	Einspannbuchse mit Preßsitz	Expansion bush	EG25/32x20
13	323 6348	1	Schmiernippel	Grease nipple	AM10x1 DIN71412
14	323 6349	1	Schmiernippel	Grease nipple	CM10x1 DIN71412-90°
15	323 8050	4	Schutzkappe	Cap	TL-4-163 D16x10
16	402 1272	1	Lagerrohr mit Verdrehsicherung	Bearing tube	D40/60/68x149
17	402 2340	1	Stange	Rod	50x18x880
18	402 2524	1	Lagerung	Bearing	150x300 Vari-Opal 120
19	402 2840	1	Lagerplatte	Bearing plate	D60 V-120
20	402 2841	1	Lagerplatte	Bearing plate	D60 V-120
21	402 8222	1	Anbauteil	Frame extension	V 120-95



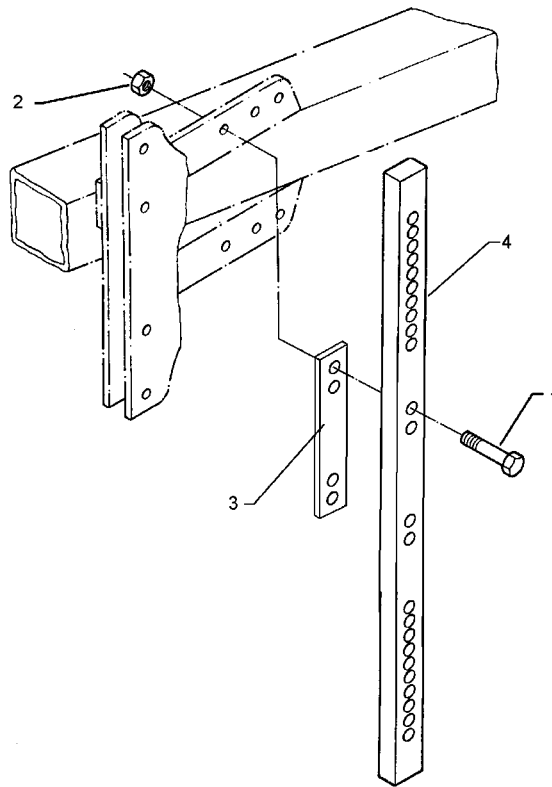
07.01

Pos.	Art.-Nr.	Stk.	Artikeltext / Description		Abmessung
1	301 4230	1	Sechskantschraube spz.	Bolt	M20x50-8.8
2	301 9873	1	Schraube	Bolt	M20xM20x145
3	303 0978	3	Sechskantmutter	Nut	M20 DIN934-8
4	305 6202	1	Scheibe	Washer	40x20,5x10
5	305 9888	2	Federring	Spring ring	20 DIN127
6	457 7278	1	Konsole	Bracket	DE D40 Vari-Opal
7	459 9860	1	Klemmhebel	Clamp lever	D40-45
8	463 8576	1	Rundhalm gekröpft mit Ring	Round stalk, cranked	D40 H750



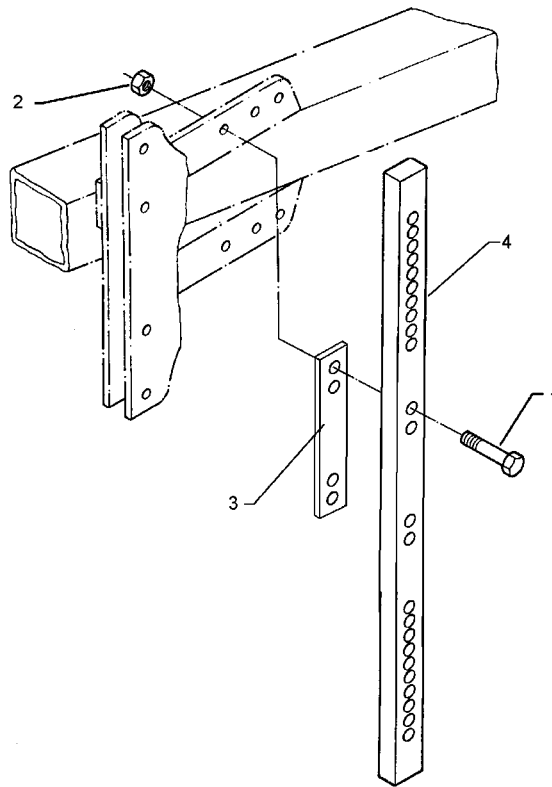
07.01

Pos.	Art.-Nr.	Stk.	Artikeltext / Description		Abmessung
1	301 4230	1	Sechskantschraube spz.	Bolt	M20x50-8.8
2	301 9873	1	Schraube	Bolt	M20xM20x145
3	303 0978	3	Sechskantmutter	Nut	M20 DIN934-8
4	305 6202	1	Scheibe	Washer	40x20,5x10
5	305 9888	2	Federring	Spring ring	20 DIN127
6	457 7280	1	Konsole	Bracket	DE D45 Vari-Opal
7	459 9860	1	Klemmhebel	Clamp lever	D40-45
8	463 8568	1	Rundhalm gekröpft mit Ring	Round stalk, cranked	D45 H750-800



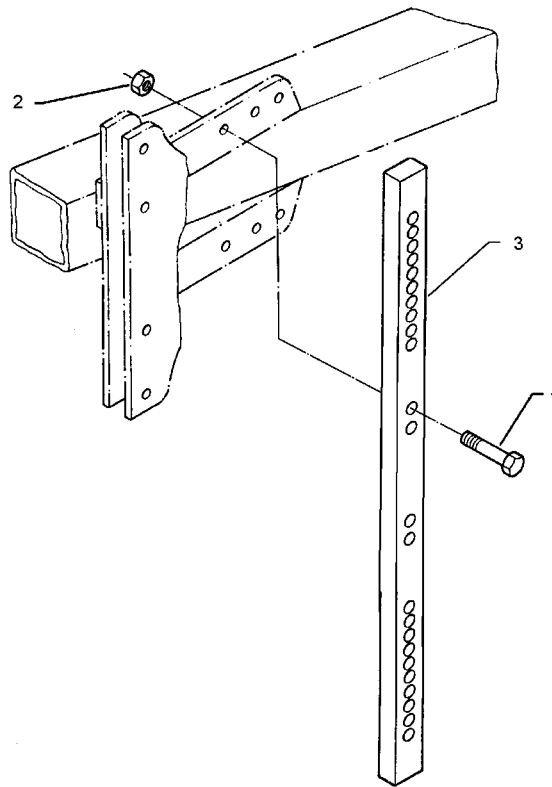
07.01

Pos.	Art.-Nr.	Stk.	Artikeltext / Description		Abmessung
1	301 5386	2	Sechskantschraube spz.	Bolt	M16x70-8.8
2	303 0935	2	Sicherungsmutter	Selflocking nut	DIN985-NM16-8 Zn
3	459 1182	1	Brücke	Clamp plate	50x10x290 220/260-4xD16,5
4	463 8647	1	Düngereinlegerhalm	Skim stalk	50x30x0984-260/220 H75



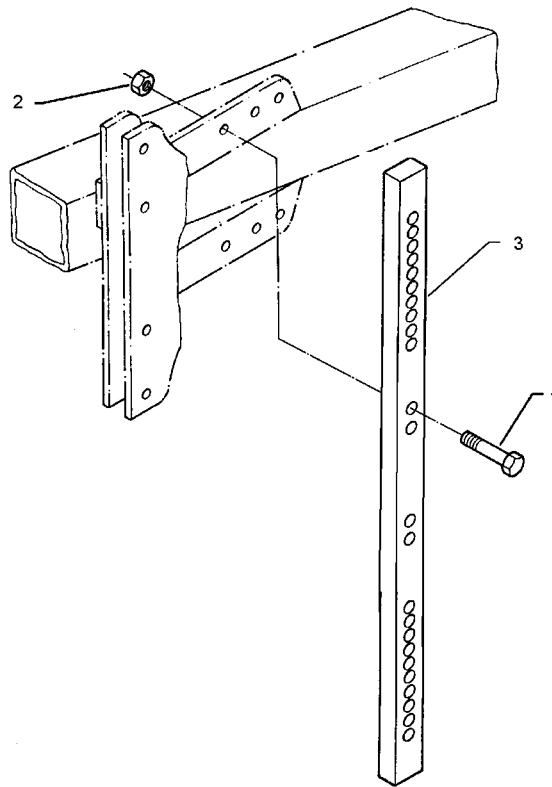
07.01

Pos.	Art.-Nr.	Stk.	Artikeltext / Description		Abmessung
1	301 5386	2	Sechskantschraube spz.	Bolt	M16x70-8.8
2	303 0935	2	Sicherungsmutter	Selflocking nut	DIN985-NM16-8 Zn
3	459 1182	1	Brücke	Clamp plate	50x10x290 220/260-4xD16,5
4	463 8649	1	Düngereinlegerhalm	Skim stalk	50x30x1134-260/220 H80



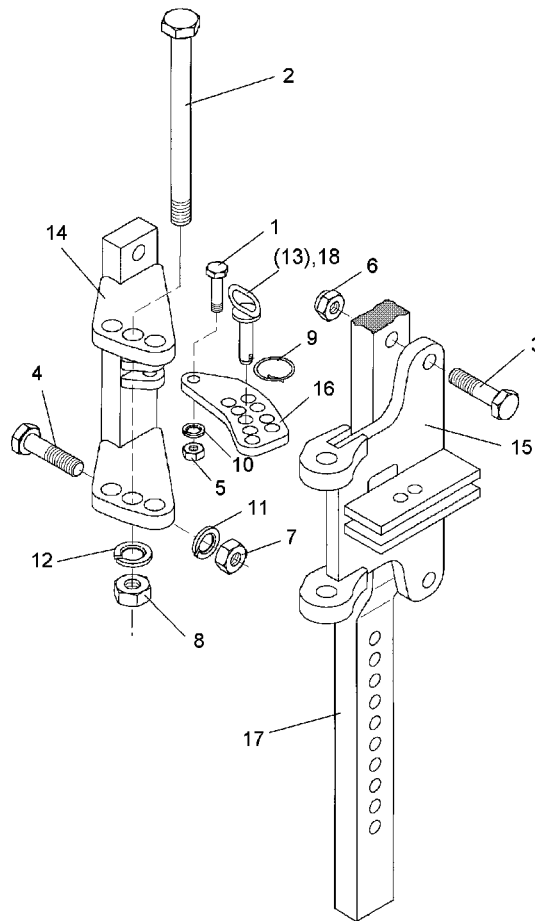
07.01

Pos.	Art.-Nr.	Stk.	Artikeltext / Description		Abmessung
1	301 3779	2	Sechskantschraube spz.	Bolt	M16x60-10.9
2	303 0935	2	Sicherungsmutter	Selflocking nut	DIN985-NM16-8 Zn
3	463 8649	1	Düngereinlegerhalm	Skim stalk	50x30x1134-260/220 H80



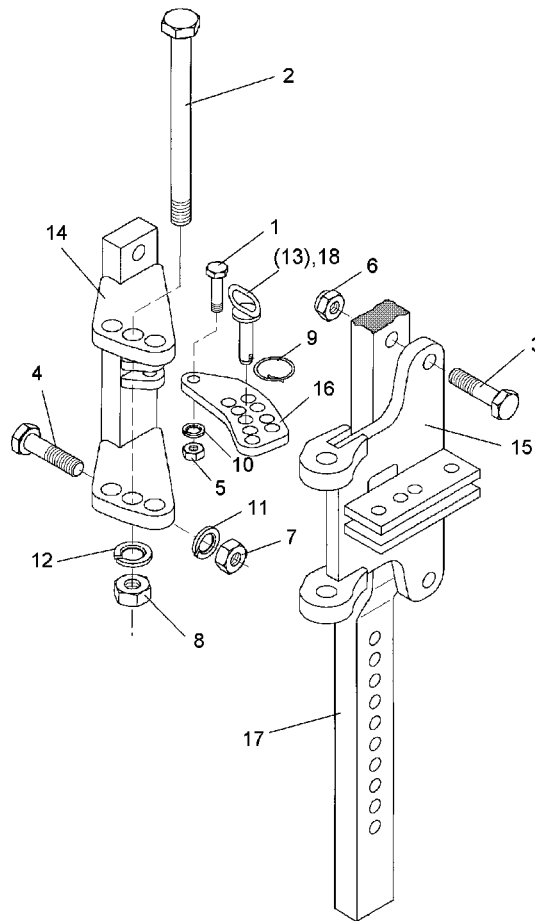
07.01

Pos.	Art.-Nr.	Stk.	Artikeltext / Description		Abmessung
1	301 3779	2	Sechskantschraube spz.	Bolt	M16x60-10.9
2	303 0935	2	Sicherungsmutter	Selflocking nut	DIN985-NM16-8 Zn
3	463 8647	1	Düngereinlegerhalm	Skim stalk	50x30x0984-260/220 H75



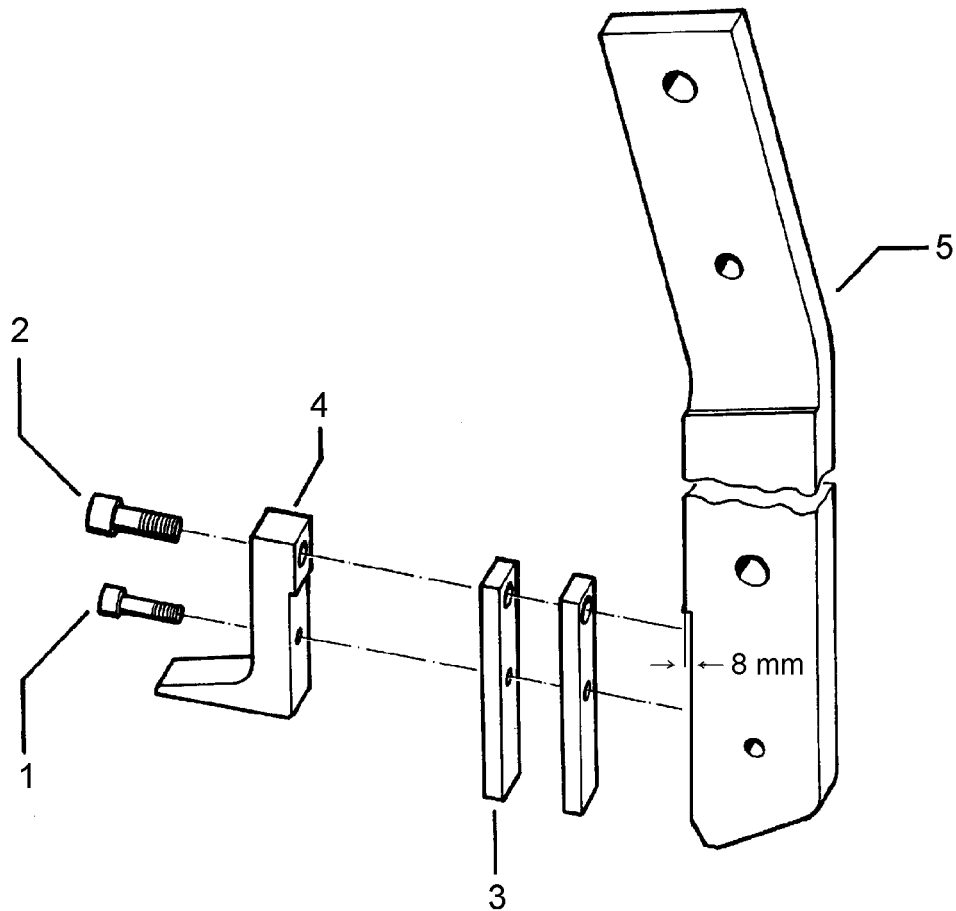
07.01

Pos.	Art.-Nr.	Stk.	Artikeltext / Description		Abmessung
1	301 3366	1	Sechskantschraube spz.	Bolt	M12x45-8.8
2	301 4539	1	Sechskantschraube spezial	Bolt	M20x1,5x190s164xb23-10.9
3	301 3867	2	Sechskantschraube DIN931-A	Bolt	M16x65-8.8
4	301 5385	2	Sechskantschraube spz.	Bolt	M16x55-10.9
5	303 0972	1	Sechskantmutter	Nut	M12 DIN934-8
6	303 0935	2	Sicherungsmutter	Selflocking nut	DIN985-NM16-8 Zn
7	303 0976	2	Sechskantmutter	Nut	M16 DIN934-8
8	303 0977	1	Sechskantmutter	Nut	M20x1,5 DIN934-10
9	305 8551	1	Federsicherung	Securing clip	41x3
10	305 9885	1	Federring	Spring ring	12 DIN127
11	305 9887	2	Federring	Spring ring	16 DIN127
12	305 9888	1	Federring	Spring ring	20 DIN127
13	313 8159	1	Bolzen mit Griff	Pin with grip	GB D14x55/69 Zn
14	457 7230	1	Schwenkkonsole	Swivel bracket	DE 220 D16,5
15	457 7231	1	Konsole	Bracket	DE 220 D16,5 E6+7
16	457 7204	1	Lasche	Lashing	50x10x142 9xD14,25+1xD12
17	463 8641	1	Düngereinlegerhalm	Skim stalk	50x30x0974-220/260
18	313 8158	1	Bolzen mit Griff	Pin with grip	GB D14x82/54,5 Zn



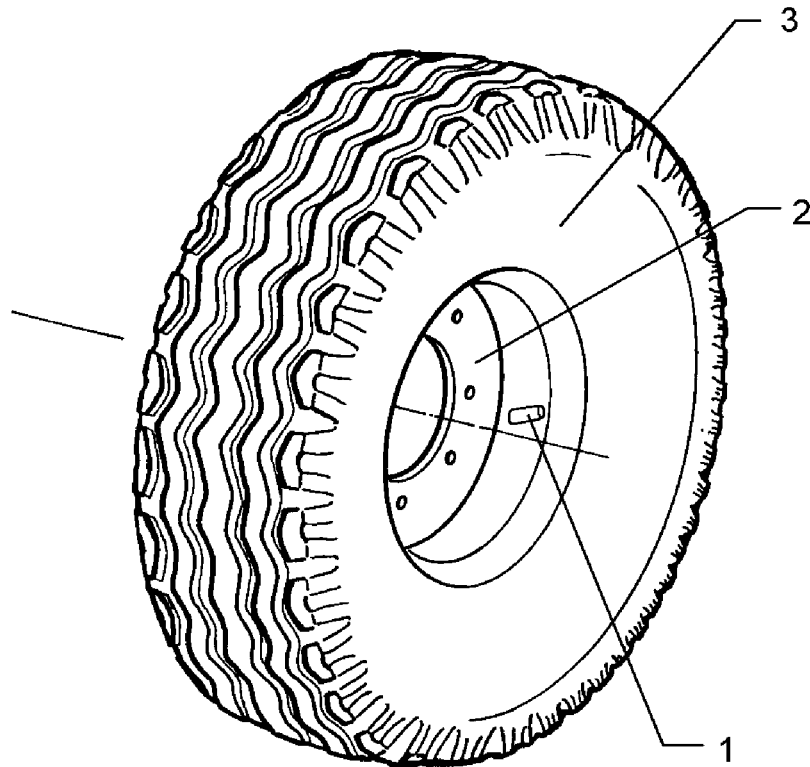
07.01

Pos.	Art.-Nr.	Stk.	Artikeltext / Description		Abmessung
1	301 3366	1	Sechskantschraube spz.	Bolt	M12x45-8.8
2	301 4539	1	Sechskantschraube spezial	Bolt	M20x1,5x190ls164xb23-10.9
3	301 3867	2	Sechskantschraube DIN931-A	Bolt	M16x65-8.8
4	301 5385	2	Sechskantschraube spz.	Bolt	M16x55-10.9
5	303 0972	1	Sechskantmutter	Nut	M12 DIN934-8
6	303 0935	2	Sicherungsmutter	Selflocking nut	DIN985-NM16-8 Zn
7	303 0976	2	Sechskantmutter	Nut	M16 DIN934-8
8	303 0977	1	Sechskantmutter	Nut	M20x1,5 DIN934-10
9	305 8551	1	Federsicherung	Securing clip	41x3
10	305 9885	1	Federring	Spring ring	12 DIN127
11	305 9887	2	Federring	Spring ring	16 DIN127
12	305 9888	1	Federring	Spring ring	20 DIN127
13	313 8159	1	Bolzen mit Griff	Pin with grip	GB D14x55/69 Zn
14	457 7231	1	Konsole	Bracket	DE 220 D16,5 E6+7
15	457 7230	1	Schwenkkonsole	Swivel bracket	DE 220 D16,5
16	457 7204	1	Lasche	Lashing	50x10x142 9xD14,25+1xD12
17	463 8642	1	Düngereinlegerhalm	Skim stalk	50x30x1124-260
18	313 8158	1	Bolzen mit Griff	Pin with grip	GB D14x82/54,5 Zn



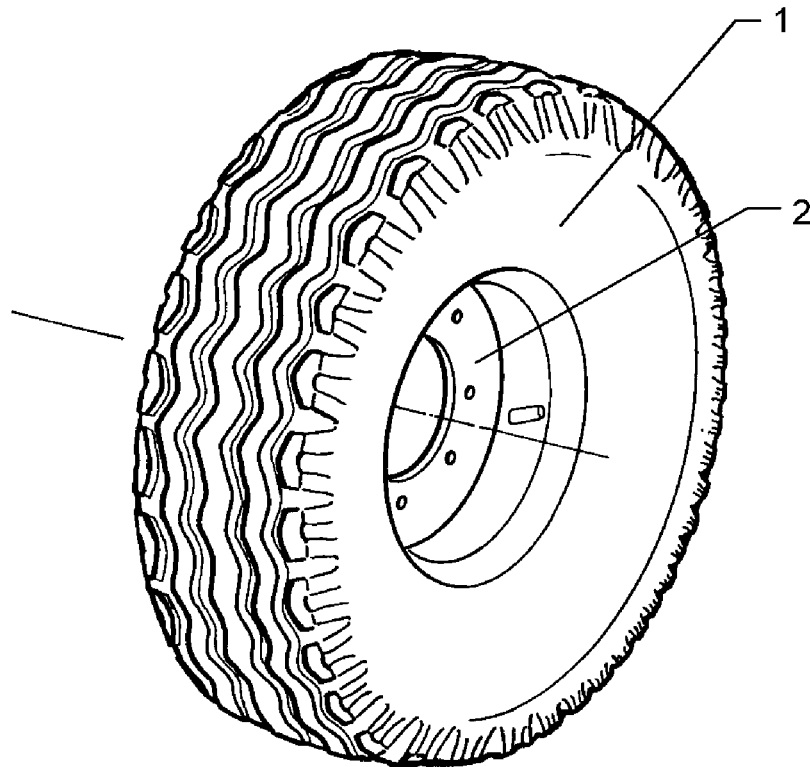
07.01

Pos.	Art.-Nr.	Stk.	Artikeltext / Description		Abmessung
1	301 5811	1	Zylinderschraube DIN912	Allen screw	M10x40-8.8
2	301 5883	1	Zylinderschraube DIN912	Allen screw	M14x40-12.9 (60)
3	329 1021	2	Blattfeder	Leaf spring	25x8x145
4	426 0452	1	Anschlag	Stop	Opal HX 090-110
5	464 5707	1	Körperhalm	Leg	HX25-750 80x25x658/8



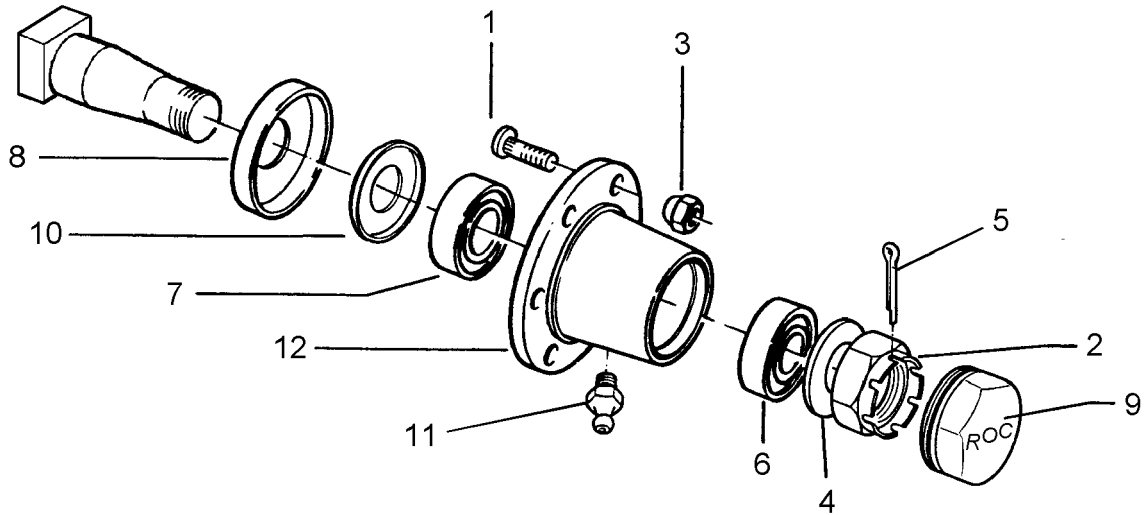
07.01

Pos.	Art.-Nr.	Stk.	Artikeltext / Description		Abmessung
1	357 3422	1	Schlauch	Tube	10.0/80-12 TR15
2	357 7069	1	Felge	Wheel centre	7.00x12ET-25 5/94/140
3	357 8856	1	Reifen	Tyre	10.0/80-12 8 PR AW



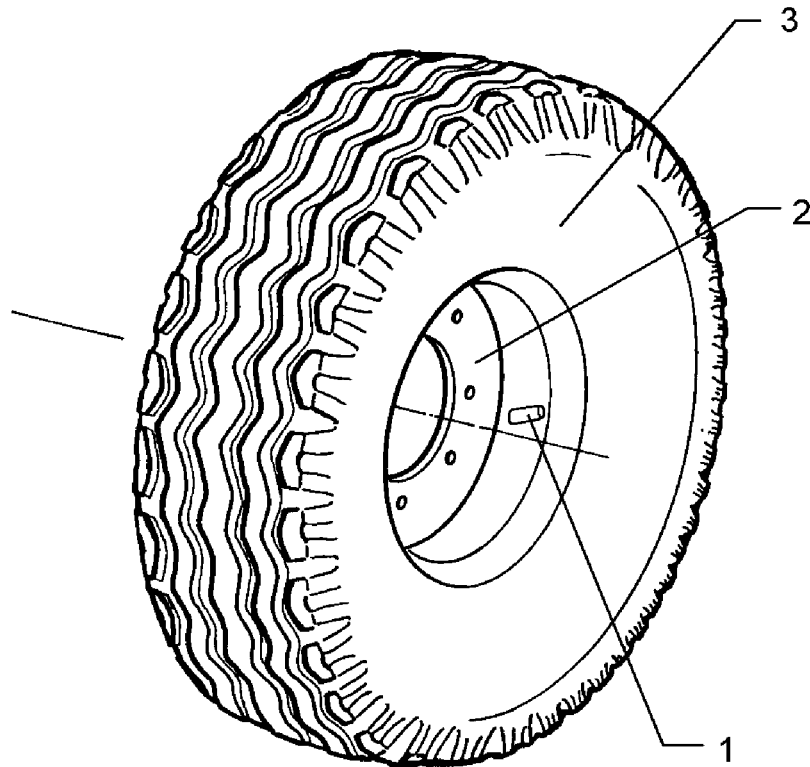
07.01

Pos.	Art.-Nr.	Stk.	Artikeltext / Description	Abmessung
1	357 8859	1	Reifen	Tyre
2	357 7068	1	Felge	Wheel centre
				185R14 D650x188
				5J14H2 5/94/140



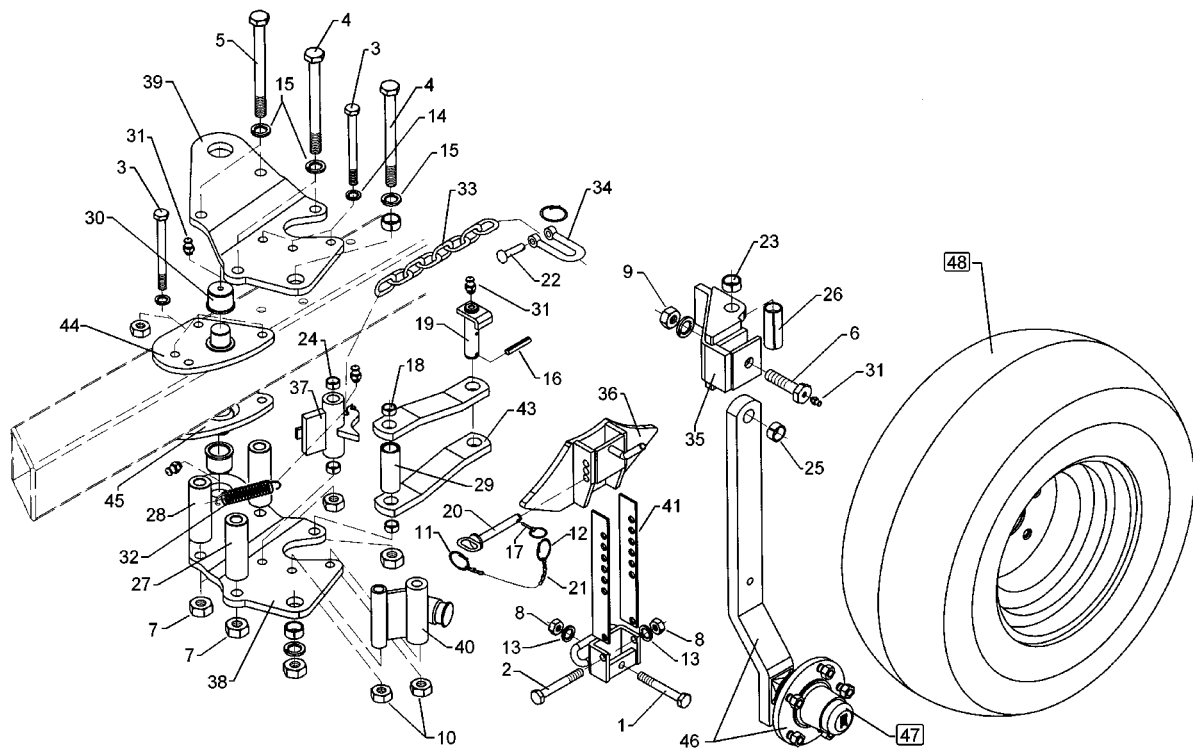
07.01

Pos.	Art.-Nr.	Stk.	Artikeltext / Description		Abmessung
1	301 6421	6	Radschraube	Wheel bolt	M18x1,5x52-D19 REB
2	303 0141	1	Kronenmutter	Castle nut	DIN935-M30x1,5
3	303 6416	6	Radmutter	Wheel nut	M18x1,5 Zn
4	305 6284	1	Scheibe	Washer	30 DIN126
5	311 7635	1	Splint	Peg	5x45 DIN94-St Zn
6	319 9015	1	Kegelrollenlager	Bearing	30207.
7	319 9019	1	Kegelrollenlager	Bearing	30211.
8	323 0414	1	Schutzkappe	Cap	D110x10
9	323 1322	1	Schraubkappe	Cap	D73,5x50
10	323 1803	1	Nilos-Ring	Nilos ring	30211 AV
11	323 6345	1	Schmier-Nippel	Grease nipple	LAM 6 DIN71412
12	449 8893	1	Nabe	Hub	6/205 ROC



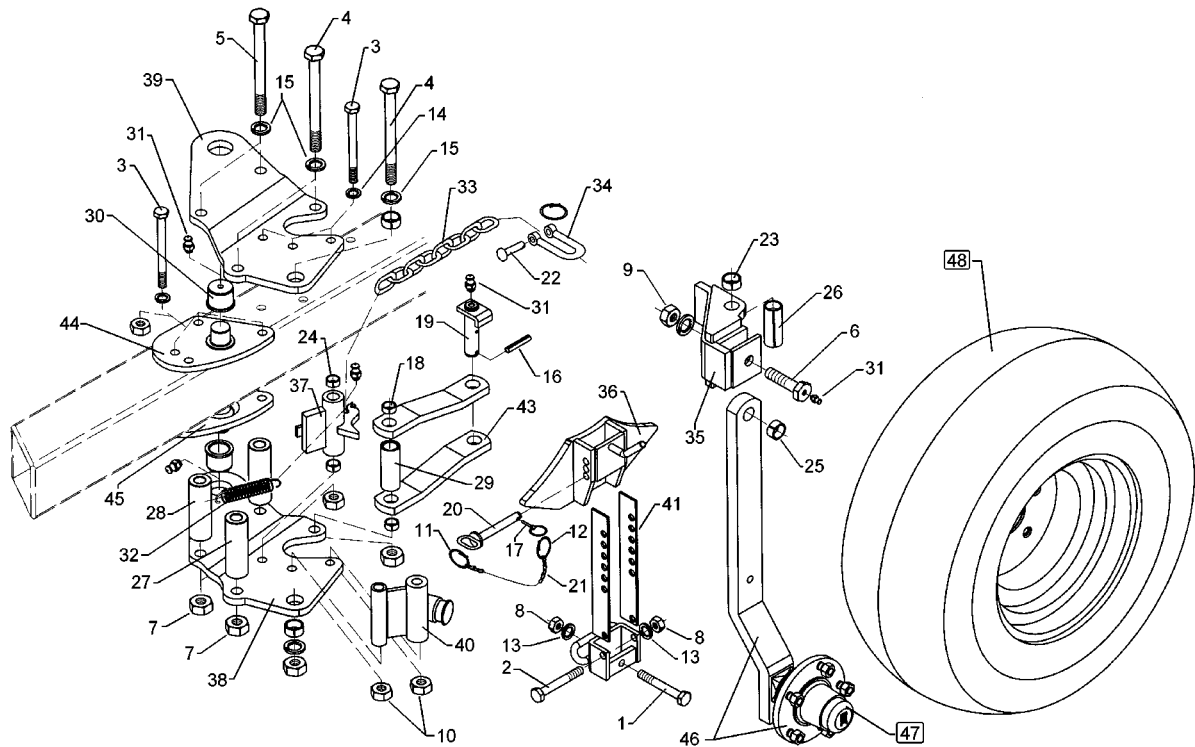
07.01

Pos.	Art.-Nr.	Stk.	Artikeltext / Description		Abmessung
1	357 3415	1	Schlauch	Tube	10,0/75-15.3 TR15
2	357 7056	1	Felge	Wheel centre	9,0x15,3 6/161/205 ET-25
3	357 8863	1	Reifen	Tyre	10.0/75-15.3 12PR AW



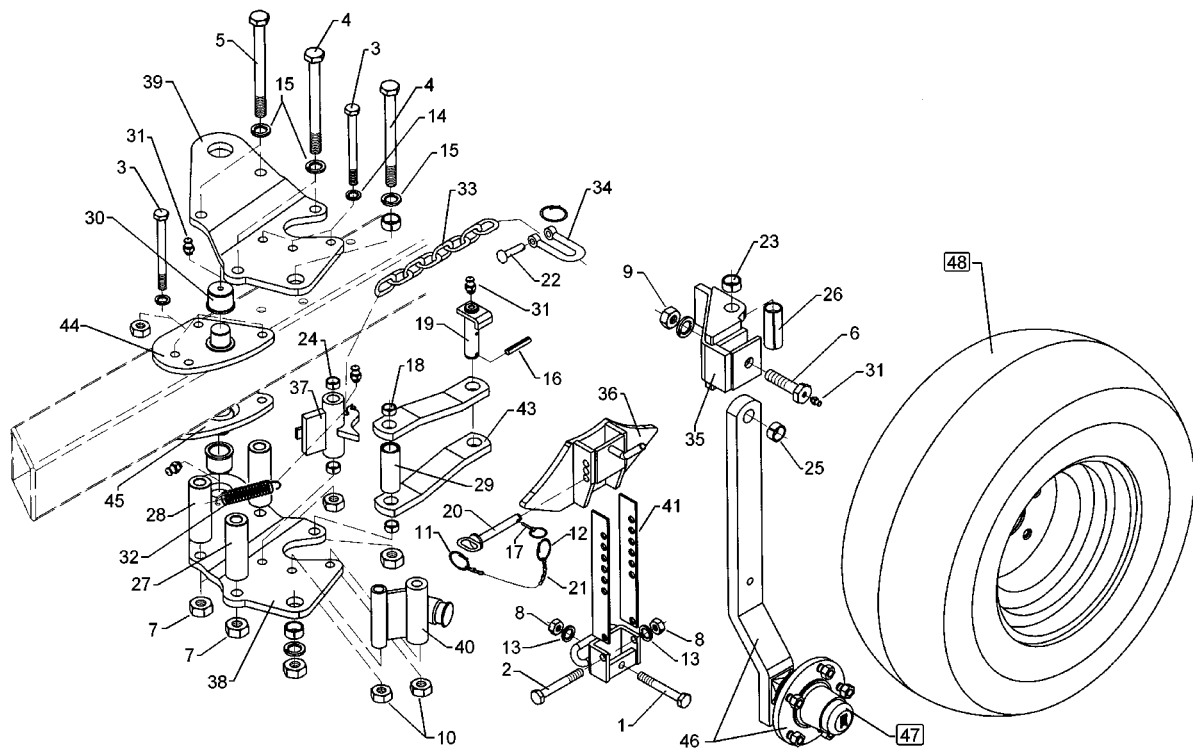
07.01

Pos.	Art.-Nr.	Stk.	Artikeltext / Description	Abmessung
1	301 3391	1	Sechskantschraube spz.	Bolt M12x60-10.9
2	301 3461	1	Sechskantschraube DIN931-A	Bolt M12x100-8.8
3	301 4118	7	Sechskantschraube	Bolt M16x1,5x162ls140xb19-10.9
4	301 4523	2	Sechskantschraube spezial	Bolt M20x1,5x170ls144xb23-10.9
5	301 4549	2	Sechskantschraube Spz.	Bolt M20x1,5x210-10.9
6	301 4604	1	Sechskantschraube	Bolt M20x75 MSB
7	303 0977	4	Sechskantmutter	Nut M20x1,5 DIN934-10
8	303 0972	2	Sechskantmutter	Nut M12 DIN934-8
9	303 0978	1	Sechskantmutter	Nut M20 DIN934-8
10	303 0990	7	Sechskantmutter	Nut M16x1,5 DIN934-10
11	305 8545	1	Sicherungsring	Securing ring 3x30-35x1,25 Zn
12	305 8551	2	Federsicherung	Securing clip 41x3
13	305 9885	4	Federring	Spring ring 12 DIN127
14	305 9887	14	Federring	Spring ring 16 DIN127
15	305 9888	4	Federring	Spring ring 20 DIN127
16	309 6053	2	Spannhülse	Expansion bush 6x40-DIN1481
17	311 9565	1	Klappstift	Securing pin 4,5mm
18	317 3338	2	Einspannbuchse mit Preßsitz	Expansion bush EG20/26x16
19	313 8054	1	Bolzen mit Verdrehsicherung	Pin with stop LB D25/26x82/106-S
20	313 8137	1	Bolzen mit Griff	Pin with grip GB D12x103,5/1185
21	331 6130	1	Knotenkette	Chain D2x150
22	315 8006	1	Niet	12x55 BO Zn
23	317 3338	2	Einspannbuchse mit Preßsitz	Expansion bush EG20/26x16
24	317 3336	2	Einspannbuchse	Expansion bush EG16/22x18-DIN1498
25	317 3394	1	Einspannbuchse	Expansion bush EG20/26x25-DIN1498
26	317 6664	1	Röhrchen	Tube 33,7x4,5x79
27	317 6859	1	Röhrchen	Tube 26,9/17,9x119,3+-0,5
28	317 6670	2	Rohr	Tube D30x4,5x158



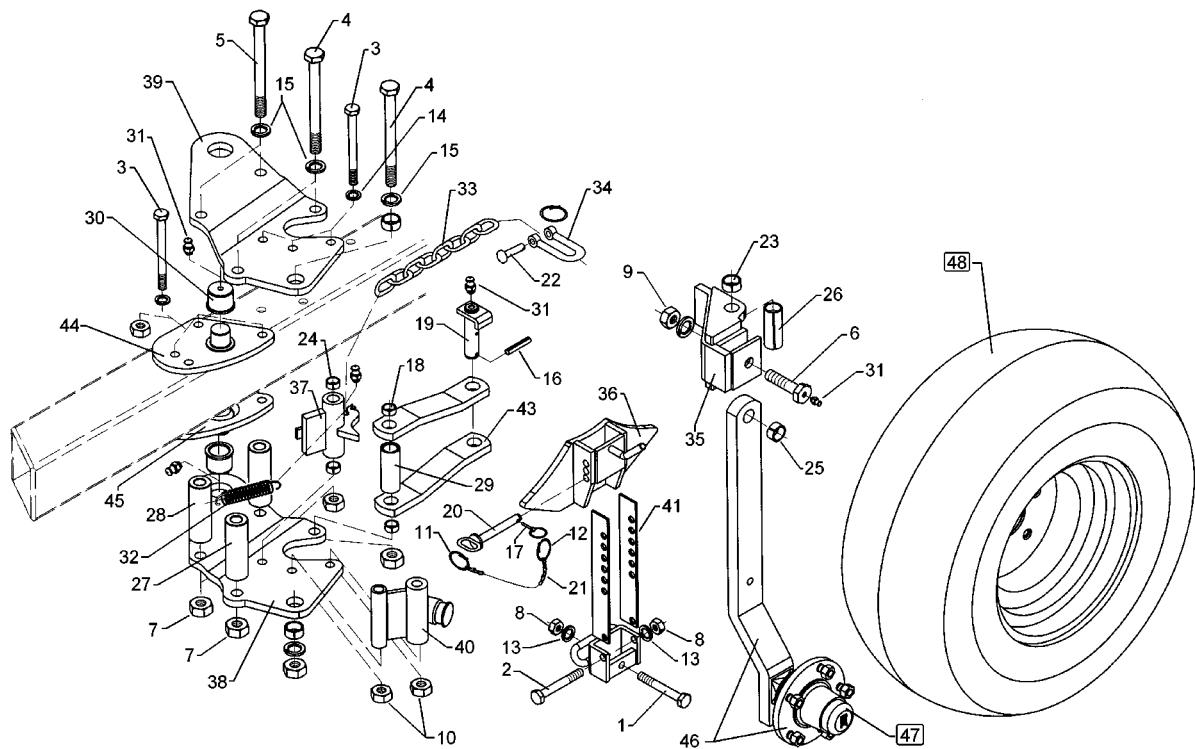
07.01

Pos.	Art.-Nr.	Stk.	Artikeltext / Description	Abmessung	
29	317 6673	1	Röhrchen	Tube	33,7x4,5x87
30	317 9310	2	Bundbuchse	Flange bushing	D50/45/35x38 M10x1
31	323 6348	4	Schmiernippel	Grease nipple	AM10x1 DIN71412
32	329 8496	1	Zugfeder	Spring	2,8x30x90 D31/12
33	331 6242	1	Kette	Chain	G8x32 DIN5685 8GL
34	331 8380	1	Malotte ohne Gewinde	Shackle	D13
35	448 2601	1	Kreuzgelenk	Cross union	D20x119 E7
36	448 2602	1	Anschlag	Stop	70x42 E7
37	448 2603	1	Verriegelung	Locking device	D22x117 E7
38	448 2620	1	Lagerplatte gekröpft	Bearing plate	V7 RE
39	448 2621	1	Lagerplatte gekröpft	Bearing plate	V7 LI
40	448 2605	1	Anschlag	Stop	60x30 2xD16x119
41	448 2607	2	Verstelleiste	Adjuster plate	40x4x270
42	448 2608	1	Halter	Holder	70x27 D13 E7
43	449 1701	2	Steuerstange	Rod	50x15x263 1x211-D25
44	449 1997	1	Lagerplatte	Bearing plate	SR 120 D35 LI
45	449 1998	1	Lagerplatte	Bearing plate	SR 120 D35 RE
46	548 2606	1	Radhalm mit Lagerung	Wheel stalk with bearing	60x25x655 E7
47	549 8893	1	Lagerung	Bearing	5/93,5/140 M14 50x50
48	549 8859	1	Rad 5/94/140 D14	Wheel 5/94/140 D14	185R14 D650x188 4PR



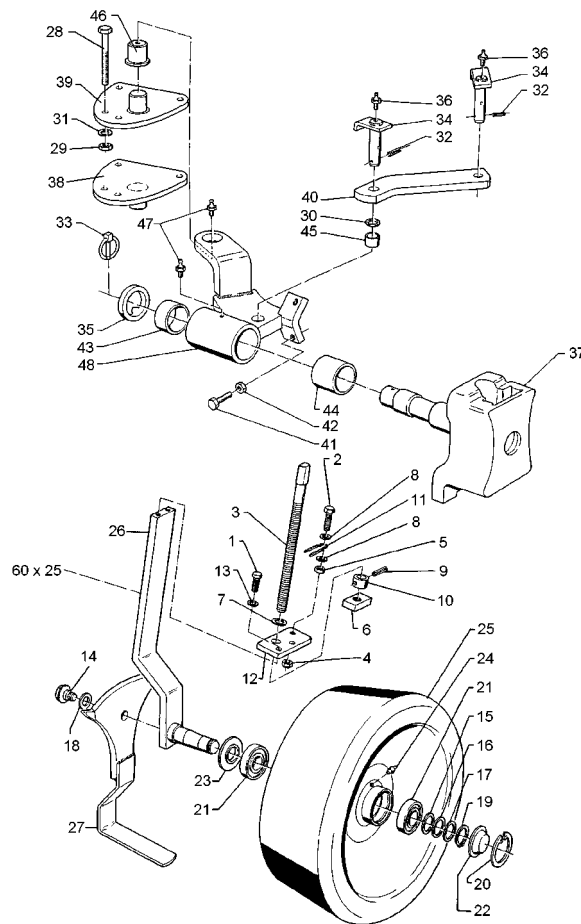
07.01

Pos.	Art.-Nr.	Stk.	Artikeltext / Description	Abmessung
1	301 3391	1	Sechskantschraube spz.	Bolt M12x60-10.9
2	301 3461	1	Sechskantschraube DIN931-A	Bolt M12x100-8.8
3	301 4118	7	Sechskantschraube	Bolt M16x1,5x162ls140xb19-10.9
4	301 4523	2	Sechskantschraube spezial	Bolt M20x1,5x170ls144xb23-10.9
5	301 4549	2	Sechskantschraube Spz.	Bolt M20x1,5x210-10.9
6	301 4604	1	Sechskantschraube	Bolt M20x75 MSB
7	303 0977	4	Sechskantmutter	Nut M20x1,5 DIN934-10
8	303 0972	2	Sechskantmutter	Nut M12 DIN934-8
9	303 0978	1	Sechskantmutter	Nut M20 DIN934-8
10	303 0990	7	Sechskantmutter	Nut M16x1,5 DIN934-10
11	305 8545	1	Sicherungsring	Securing ring 3x30-35x1,25 Zn
12	305 8551	2	Federsicherung	Securing clip 41x3
13	305 9885	4	Federring	Spring ring 12 DIN127
14	305 9887	14	Federring	Spring ring 16 DIN127
15	305 9888	4	Federring	Spring ring 20 DIN127
16	309 6053	2	Spannhülse	Expansion bush 6x40-DIN1481
17	311 9565	1	Klappstift	Securing pin 4,5mm
18	317 3338	2	Einspannbuchse mit Preßsitz	Expansion bush EG20/26x16
19	313 8054	1	Bolzen mit Verdrehsicherung	Pin with stop LB D25/26x82/106-S
20	313 8137	1	Bolzen mit Griff	Pin with grip GB D12x103,5/1185
21	331 6130	1	Knotenkette	Chain D2x150
22	315 8006	1	Niet	12x55 BO Zn
23	317 3338	2	Einspannbuchse mit Preßsitz	Expansion bush EG20/26x16
24	317 3336	2	Einspannbuchse	Expansion bush EG16/22x18-DIN1498
25	317 3394	1	Einspannbuchse	Expansion bush EG20/26x25-DIN1498
26	317 6664	1	Röhrchen	Tube 33,7x4,5x79
27	317 6859	1	Röhrchen	Tube 26,9/17,9x119,3+-0,5
28	317 6670	2	Rohr	Tube D30x4,5x158



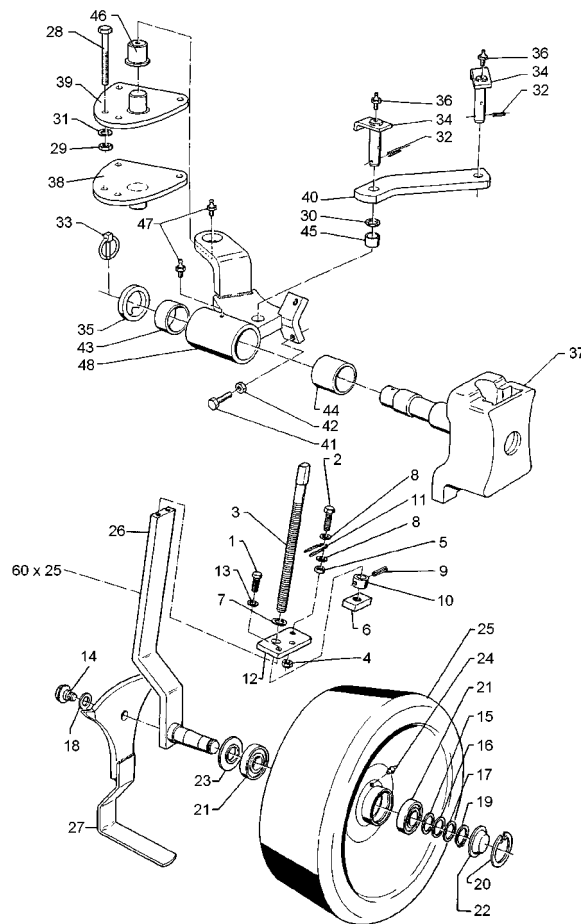
07.01

Pos.	Art.-Nr.	Stk.	Artikeltext / Description	Abmessung	
29	317 6673	1	Röhrchen	Tube	33,7x4,5x87
30	317 9310	2	Bundbuchse	Flange bushing	D50/45/35x38 M10x1
31	323 6348	4	Schmiernippel	Grease nipple	AM10x1 DIN71412
32	329 8496	1	Zugfeder	Spring	2,8x30x90 D31/12
33	331 6242	1	Kette	Chain	G8x32 DIN5685 8GL
34	331 8380	1	Malotte ohne Gewinde	Shackle	D13
35	448 2601	1	Kreuzgelenk	Cross union	D20x119 E7
36	448 2602	1	Anschlag	Stop	70x42 E7
37	448 2603	1	Verriegelung	Locking device	D22x117 E7
38	448 2620	1	Lagerplatte gekröpft	Bearing plate	V7 RE
39	448 2621	1	Lagerplatte gekröpft	Bearing plate	V7 LI
40	448 2605	1	Anschlag	Stop	60x30 2xD16x119
41	448 2607	2	Verstelleiste	Adjuster plate	40x4x270
42	448 2608	1	Halter	Holder	70x27 D13 E7
43	449 1701	2	Steuerstange	Rod	50x15x263 1x211-D25
44	449 1997	1	Lagerplatte	Bearing plate	SR 120 D35 LI
45	449 1998	1	Lagerplatte	Bearing plate	SR 120 D35 RE
46	548 2606	1	Radhalm mit Lagerung	Wheel stalk with bearing	60x25x655 E7
47	549 8893	1	Lagerung	Bearing	5/93,5/140 M14 50x50
48	549 8849	1	Rad 5/94/140 D14	Wheel 5/94/140 D14	10.0/80-12 8PR ET-25



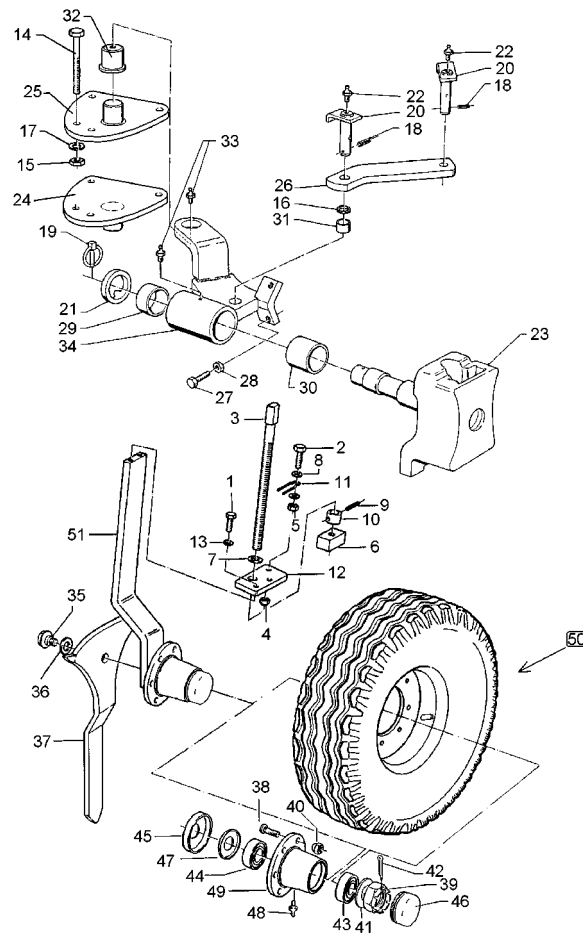
07.01

Pos.	Art.-Nr.	Stk.	Artikeltext / Description	Abmessung	
1	301 7380	2	Sechskantschraube DIN933	Screw	M16x35-8.8 Zn
2	301 7285	1	Sechskantschraube DIN933	Screw	M8x45-8.8 Zn
3	302 7924	1	Spindel	Screw	TR20x400
4	303 0932	1	Sicherungsmutter	Selflocking nut	DIN985-NM8-8 Zn
5	303 1011	2	Sechskantmutter	Nut	M8 DIN934-8 Zn
6	303 8644	1	Spindelmutter	Nut for screw	30x30x44 TR 20
7	305 6010	1	Scheibe	Washer	D20,5/28x3 Zn
8	305 8694	2	Scheibe	Washer	A8,4 DIN125-St Zn
9	309 6940	1	Spannhülse	Expansion bush	8x28-DIN1481 Chrom 8
10	317 6896	1	Röhrchen	Tube	26,9/20,3x16 Zn
11	329 8616	1	Klammer	Clamp	D4
12	449 1133	1	Halter	Holder	55x12x90
13	305 9906	2	Federring	Spring ring	16 DIN127 Zn
14	301 6427	1	Sechskantschraube mit Scheibe	Bolt	SW 36x46,2 D30/24-M20
15	305 2070	1	Paßscheibe	Shim	35x45x0,3 DIN988
16	305 2071	1	Paßscheibe	Shim	35x45x0,5 DIN988
17	305 2072	1	Paßscheibe	Shim	35x45x1,0 DIN988
18	305 6276	1	Scheibe	Washer	D50xD25x6
19	305 8872	1	Sicherungsring	Securing ring	35x1,5 DIN471
20	305 8938	1	Sicherungsring	Securing ring	72x2,5 DIN472
21	319 8602	2	Rillenkugellager	Bearing	6207 Z C3
22	323 0365	1	Deckel	Cap	D72
23	323 1601	1	Scheibe	Washer	D35/71,5x6 3mm
24	323 6345	1	Schmiernippel	Grease nipple	LAM 6 DIN71412
25	447 8747	1	Rad mit Lagerrohr	Wheel	600x160-10°
26	448 2500	1	Radhalm	Wheel stalk	60x25x685
27	449 1634	1	Pendeldorn	Tine	D600-10°
28	301 4118	3	Sechskantschraube	Bolt	M16x1,5x162ls140xb19-10.9



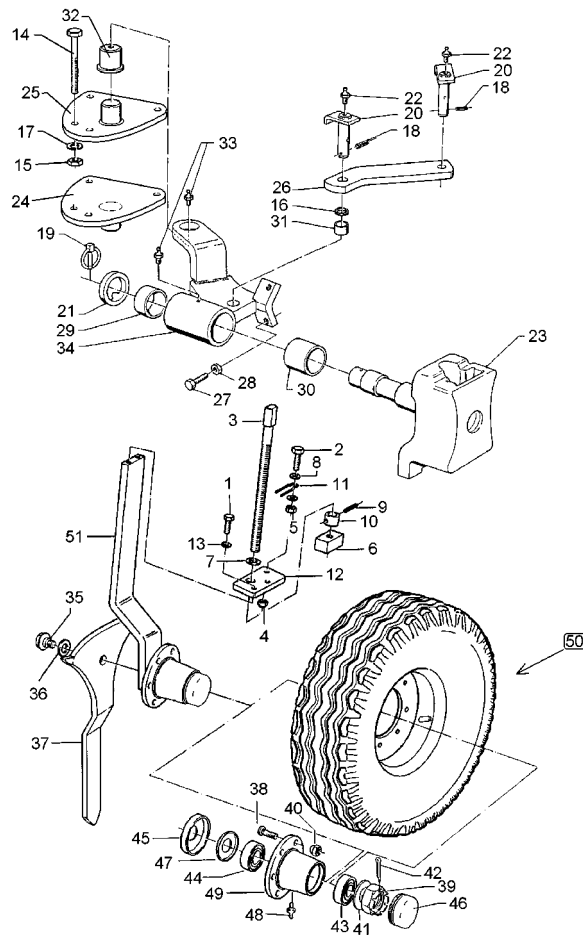
07.01

Pos.	Art.-Nr.	Stk.	Artikeltext / Description	Abmessung	
29	303 0990	3	Sechskantmutter	Nut	M16x1,5 DIN934-10
30	305 6273	4	Scheibe	Washer	26/40/4 Zn-V
31	305 9887	3	Federring	Spring ring	16 DIN127
32	309 6053	2	Spannhülse	Expansion bush	6x40-DIN1481
33	311 9302	1	Klappstift	Securing pin	12x60
34	313 8054	2	Bolzen mit Verdrehsicherung	Pin with stop	LB D25/26x82/106-S
35	317 6901	1	Ring mit Nase	Ring	D60/40,5x15
36	323 6348	2	Schmiernippel	Grease nipple	AM10x1 DIN71412
37	448 9402	1	Halmführung	Stalk guiding	60x25/D45/40x148
38	449 1997	1	Lagerplatte	Bearing plate	SR 120 D35 LI
39	449 1998	1	Lagerplatte	Bearing plate	SR 120 D35 RE
40	459 1141	2	Brücke, gebogen	Clamp plate	50x15 1x227,5 D25
41	301 5140	2	Sechskantschraube DIN933	Screw	M20x65-8.8
42	303 0978	2	Sechskantmutter	Nut	M20 DIN934-8
43	317 2005	1	Einspannbuchse mit Preßsitz	Expansion bush	EG40/44x20
44	317 2015	1	Einspannbuchse mit Preßsitz	Expansion bush	EG45/50x25
45	317 3408	2	Einspannbuchse mit Preßsitz	Expansion bush	EG25/32x20
46	317 9310	2	Bundbuchse	Flange bushing	D50/45/35x38 M10x1
47	323 6348	3	Schmiernippel	Grease nipple	AM10x1 DIN71412
48	448 7303	1	Radkonsole schwenkbar	Wheel bracket	SSR 120-S



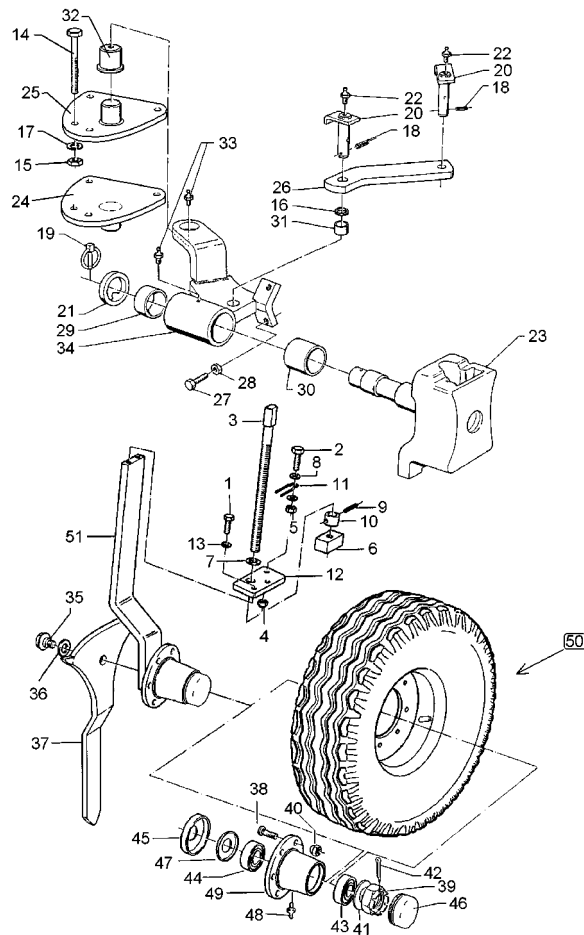
07.01

Pos.	Art.-Nr.	Stk.	Artikeltext / Description	Abmessung	
1	301 7380	2	Sechskantschraube DIN933	Screw	M16x35-8.8 Zn
2	301 7285	1	Sechskantschraube DIN933	Screw	M8x45-8.8 Zn
3	302 7924	1	Spindel	Screw	TR20x400
4	303 0932	1	Sicherungsmutter	Selflocking nut	DIN985-NM8-8 Zn
5	303 1011	2	Sechskantmutter	Nut	M8 DIN934-8 Zn
6	303 8644	1	Spindelmutter	Nut for screw	30x30x44 TR 20
7	305 6010	1	Scheibe	Washer	D20,5/28x3 Zn
8	305 8694	2	Scheibe	Washer	A8,4 DIN125-St Zn
9	309 6940	1	Spannhülse	Expansion bush	8x28-DIN1481 Chrom 8
10	317 6896	1	Röhrchen	Tube	26,9/20,3x16 Zn
11	329 8616	1	Klammer	Clamp	D4
12	449 1133	1	Halter	Holder	55x12x90
13	305 9906	2	Federring	Spring ring	16 DIN127 Zn
14	301 4118	3	Sechskantschraube	Bolt	M16x1,5x162ls140xb19-10.9
15	303 0990	3	Sechskantmutter	Nut	M16x1,5 DIN934-10
16	305 6273	4	Scheibe	Washer	26/40/4 Zn-V
17	305 9887	3	Federring	Spring ring	16 DIN127
18	309 6053	2	Spannhülse	Expansion bush	6x40-DIN1481
19	311 9302	1	Klappstift	Securing pin	12x60
20	313 8054	2	Bolzen mit Verdrehsicherung	Pin with stop	LB D25/26x82/106-S
21	317 6901	1	Ring mit Nase	Ring	D60/40,5x15
22	323 6348	2	Schmiernippel	Grease nipple	AM10x1 DIN71412
23	448 9402	1	Halmführung	Stalk guiding	60x25/D45/40x148
24	449 1997	1	Lagerplatte	Bearing plate	SR 120 D35 LI
25	449 1998	1	Lagerplatte	Bearing plate	SR 120 D35 RE
26	459 1141	2	Brücke, gebogen	Clamp plate	50x15 1x227,5 D25
27	301 5140	2	Sechskantschraube DIN933	Screw	M20x65-8.8
28	303 0978	2	Sechskantmutter	Nut	M20 DIN934-8



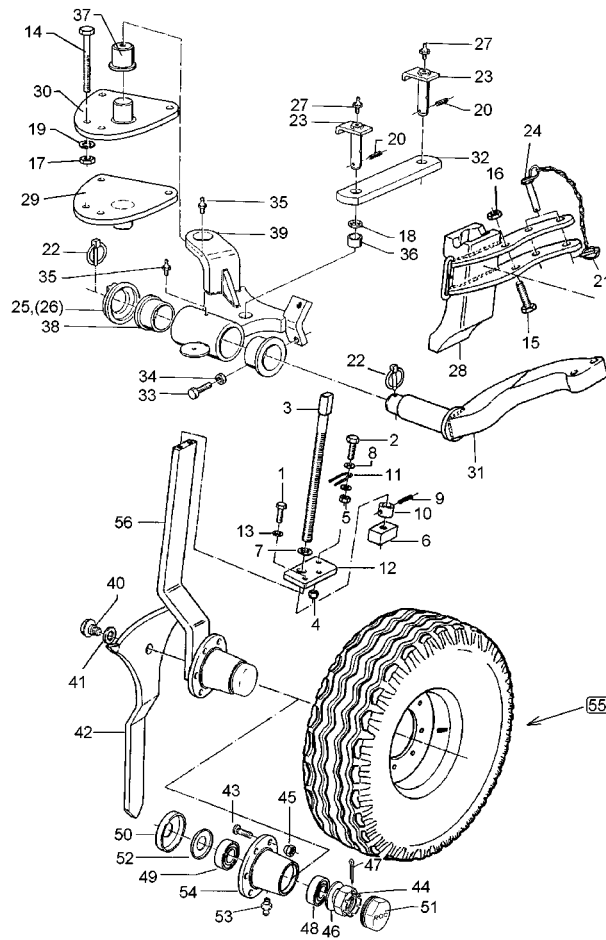
07.01

Pos.	Art.-Nr.	Stk.	Artikeltext / Description	Abmessung	
1	301 7380	2	Sechskantschraube DIN933	Screw	M16x35-8.8 Zn
2	301 7285	1	Sechskantschraube DIN933	Screw	M8x45-8.8 Zn
3	302 7924	1	Spindel	Screw	TR20x400
4	303 0932	1	Sicherungsmutter	Selflocking nut	DIN985-NM8-8 Zn
5	303 1011	2	Sechskantmutter	Nut	M8 DIN934-8 Zn
6	303 8644	1	Spindelmutter	Nut for screw	30x30x44 TR 20
7	305 6010	1	Scheibe	Washer	D20,5/28x3 Zn
8	305 8694	2	Scheibe	Washer	A8,4 DIN125-St Zn
9	309 6940	1	Spannhülse	Expansion bush	8x28-DIN1481 Chrom 8
10	317 6896	1	Röhrchen	Tube	26,9/20,3x16 Zn
11	329 8616	1	Klammer	Clamp	D4
12	449 1133	1	Halter	Holder	55x12x90
13	305 9906	2	Federring	Spring ring	16 DIN127 Zn
14	301 4118	3	Sechskantschraube	Bolt	M16x1,5x162ls140xb19-10.9
15	303 0990	3	Sechskantmutter	Nut	M16x1,5 DIN934-10
16	305 6273	4	Scheibe	Washer	26/40/4 Zn-V
17	305 9887	3	Federring	Spring ring	16 DIN127
18	309 6053	2	Spannhülse	Expansion bush	6x40-DIN1481
19	311 9302	1	Klappstift	Securing pin	12x60
20	313 8054	2	Bolzen mit Verdrehsicherung	Pin with stop	LB D25/26x82/106-S
21	1	Ring mit Nase	Ring	D60/40,5x15	
22	323 6348	2	Schmiernippel	Grease nipple	AM10x1 DIN71412
23	448 9402	1	Halmführung	Stalk guiding	60x25/D45/40x148
24	449 1997	1	Lagerplatte	Bearing plate	SR 120 D35 LI
25	449 1998	1	Lagerplatte	Bearing plate	SR 120 D35 RE
26	459 1141	2	Brücke, gebogen	Clamp plate	50x15 1x227,5 D25
27	301 5140	2	Sechskantschraube DIN933	Screw	M20x65-8.8
28	303 0978	2	Sechskantmutter	Nut	M20 DIN934-8



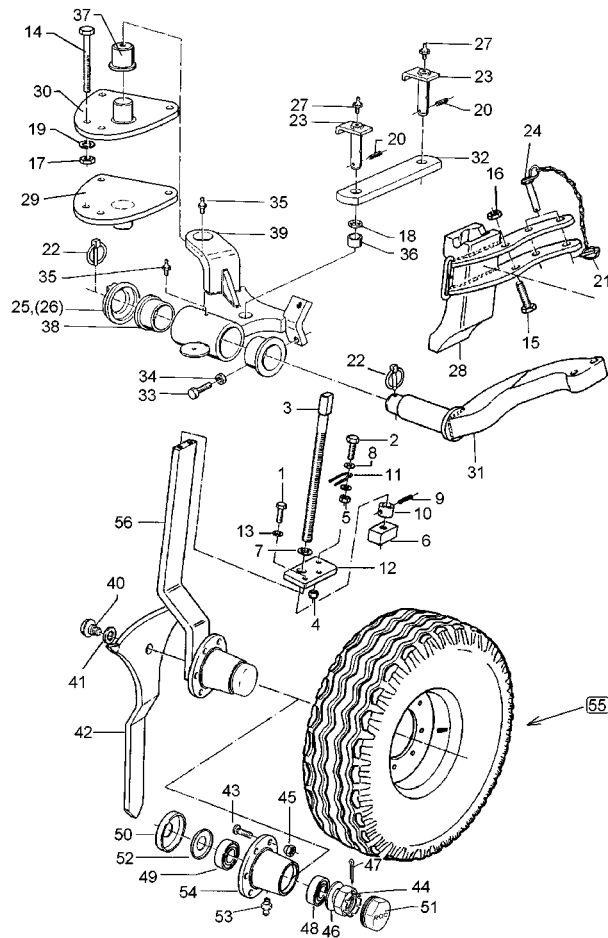
07.01

Pos.	Art.-Nr.	Stk.	Artikeltext / Description	Abmessung	
29	317 2005	1	Einspannbuchse mit Preßsitz	Expansion bush	EG40/44x20
30	317 2015	1	Einspannbuchse mit Preßsitz	Expansion bush	EG45/50x25
31	317 3408	2	Einspannbuchse mit Preßsitz	Expansion bush	EG25/32x20
32	317 9310	2	Bundbuchse	Flange bushing	D50/45/35x38 M10x1
33	323 6348	3	Schmiernippel	Grease nipple	AM10x1 DIN71412
34	448 7303	1	Radkonsole schwenkbar	Wheel bracket	SSR 120-S
35	301 6427	1	Sechskantschraube mit Scheibe	Bolt	SW 36x46,2 D30/24-M20
36	305 6276	1	Scheibe	Washer	D50xD25x6
37	449 1640	1	Dorn	Tine	50x8x462
38	301 6414	5	Radschraube	Wheel bolt	M14x1,5x40-D17-Zn
39	303 0139	1	Kronenmutter	Castle nut	DIN937-M24x2
40	303 6413	5	Radmutter	Wheel nut	M14x1,5 Zn
41	305 6253	1	Scheibe	Washer	B25 DIN125-St
42	311 7617	1	Splint	Peg	4x40 DIN94-St Zn
43	319 9116	1	Kegelrollenlager	Bearing	30206.
44	319 9151	1	Kegelrollenlager	Bearing	30209.
45	323 0413	1	Hüllscheibe	Cover washer	D100/45x12
46	323 1321	1	Schraubkappe	Cap	D63,5x40
47	323 1802	1	Nilos-Ring	Nilos ring	30209 AV
48	323 6345	1	Schmiernippel	Grease nipple	LAM 6 DIN71412
49	449 8892	1	Nabe	Hub	5/140/93
50	549 8849	1	Rad 5/94/140 D14	Wheel 5/94/140 D14	10.0/80-12 8PR ET-25
51	549 1314	1	Radhalm mit Lagerung	Wheel stalk with bearing	60x25x820 5/94/140



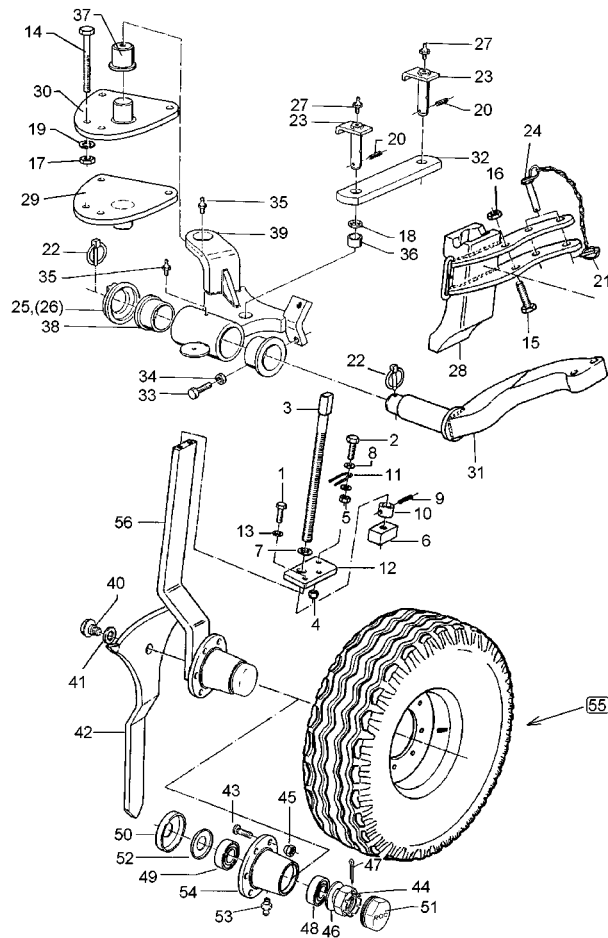
07.01

Pos.	Art.-Nr.	Stk.	Artikeltext / Description	Abmessung	
1	301 7380	2	Sechskantschraube DIN933	Screw	M16x35-8.8 Zn
2	301 7285	1	Sechskantschraube DIN933	Screw	M8x45-8.8 Zn
3	302 7924	1	Spindel	Screw	TR20x400
4	303 0932	1	Sicherungsmutter	Selflocking nut	DIN985-NM8-8 Zn
5	303 1011	2	Sechskantmutter	Nut	M8 DIN934-8 Zn
6	303 8644	1	Spindelmutter	Nut for screw	30x30x44 TR 20
7	305 6010	1	Scheibe	Washer	D20,5/28x3 Zn
8	305 8694	2	Scheibe	Washer	A8,4 DIN125-St Zn
9	309 6940	1	Spannhülse	Expansion bush	8x28-DIN1481 Chrom 8
10	317 6896	1	Röhrchen	Tube	26,9/20,3x16 Zn
11	329 8616	1	Klammer	Clamp	D4
12	449 1135	1	Halter	Holder	60x12x90
13	305 9906	2	Federring	Spring ring	16 DIN127 Zn
14	301 4118	3	Sechskantschraube	Bolt	M16x1,5x162s140xb19-10.9
15	301 4668	1	Sechskantschraube DIN931-A	Bolt	M24x110-8.8
16	303 0937	1	Sicherungsmutter	Selflocking nut	DIN985-NM24-8 Zn
17	303 0990	3	Sechskantmutter	Nut	M16x1,5 DIN934-10
18	305 6273	4	Scheibe	Washer	26/40/4 Zn-V
19	305 9887	3	Federring	Spring ring	16 DIN127
20	309 6053	2	Spannhülse	Expansion bush	6x40-DIN1481
21	311 9295	1	Klappstift mit Kette	Securing pin	9,5 - 9GL
22	311 9302	1	Klappstift	Securing pin	12x60
23	313 8054	2	Bolzen mit Verdrehsicherung	Pin with stop	LB D25/26x82/106-S
24	313 8150	1	Bolzen mit Griff	Pin with grip	GB D25x79,5/96
25	317 6907	1	Ring	Ring	D88/40,5x20
26	317 6909	1	Ring	Ring	D97/40,5x19
27	323 6348	2	Schmiernippel	Grease nipple	AM10x1 DIN71412
28	449 9472	1	Halmführung	Stalk guiding	60x30 D25,25-45,5



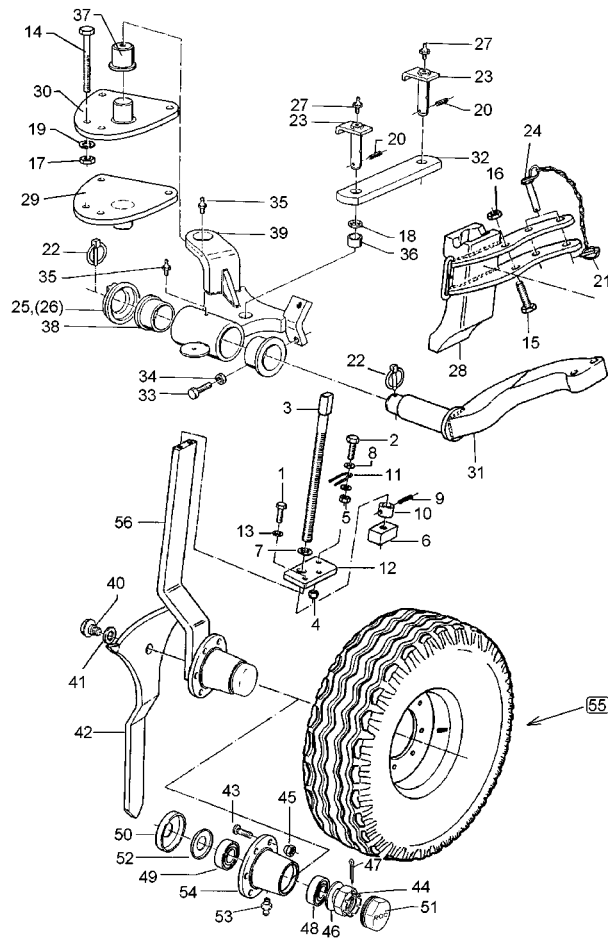
07.01

Pos.	Art.-Nr.	Stk.	Artikeltext / Description	Abmessung	
29	449 1997	1	Lagerplatte	Bearing plate	SR 120 D35 LI
30	449 1998	1	Lagerplatte	Bearing plate	SR 120 D35 RE
31	449 9881	1	Schwenkarm mit Achse	Swinging arm	SR 140-180 D60
32	459 1140	2	Brücke	Clamp plate	50x15x295 1x230-D25
33	301 5158	2	Sechskantschraube DIN933	Screw	M20x90-8.8
34	303 0978	2	Sechskantmutter	Nut	M20 DIN934-8
35	323 6348	3	Schmiernippel	Grease nipple	AM10x1 DIN71412
36	317 3408	2	Einspannbuchse mit Preßsitz	Expansion bush	EG25/32x20
37	317 9310	2	Bundbuchse	Flange bushing	D50/45/35x38 M10x1
38	317 9373	2	Bundbuchse	Flange bushing	D80/66,1/60,25x45
39	449 9503	1	Radkonsole	Wheel bracket	USR 120-S
40	301 6427	1	Sechskantschraube mit Scheibe	Bolt	SW 36x46,2 D30/24-M20
41	305 6276	1	Scheibe	Washer	D50xD25x6
42	449 1641	1	Dorn	Tine	50x8x502
43	301 6421	6	Radschraube	Wheel bolt	M18x1,5x52-D19 REB
44	303 0141	1	Kronenmutter	Castle nut	DIN935-M30x1,5
45	303 6416	6	Radmutter	Wheel nut	M18x1,5 Zn
46	305 6284	1	Scheibe	Washer	30 DIN126
47	311 7635	1	Splint	Peg	5x45 DIN94-St Zn
48	319 9015	1	Kegelrollenlager	Bearing	30207.
49	319 9019	1	Kegelrollenlager	Bearing	30211.
50	323 0414	1	Schutzkappe	Cap	D110x10
51	323 1322	1	Schraubkappe	Cap	D73,5x50
52	323 1803	1	Nilos-Ring	Nilos ring	30211 AV
53	323 6345	1	Schmiernippel	Grease nipple	LAM 6 DIN71412
54	449 8893	1	Nabe	Hub	6/205 ROC
55	550 8863	1	Rad 6/161/205 D18	Wheel 6/161/205 D18	10.0/75-15.3 12PR AW ET-25
56	449 4816	1	Radhalm mit Lagerung	Wheel stalk with bearing	60x30x825 6/205



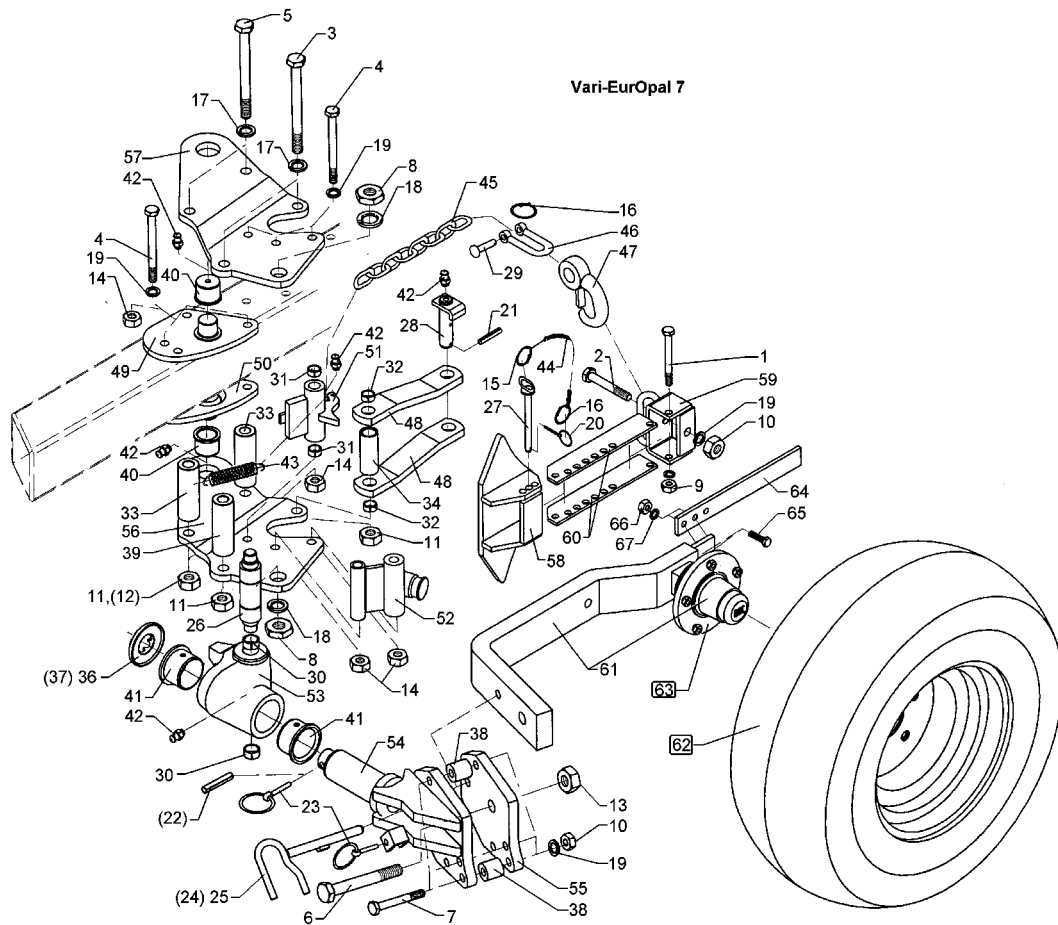
07.01

Pos.	Art.-Nr.	Stk.	Artikeltext / Description	Abmessung	
1	301 7380	2	Sechskantschraube DIN933	Screw	M16x35-8.8 Zn
2	301 7285	1	Sechskantschraube DIN933	Screw	M8x45-8.8 Zn
3	302 7924	1	Spindel	Screw	TR20x400
4	303 0932	1	Sicherungsmutter	Selflocking nut	DIN985-NM8-8 Zn
5	303 1011	2	Sechskantmutter	Nut	M8 DIN934-8 Zn
6	303 8644	1	Spindelmutter	Nut for screw	30x30x44 TR 20
7	305 6010	1	Scheibe	Washer	D20,5/28x3 Zn
8	305 8694	2	Scheibe	Washer	A8,4 DIN125-St Zn
9	309 6940	1	Spannhülse	Expansion bush	8x28-DIN1481 Chrom 8
10	317 6896	1	Röhrchen	Tube	26,9/20,3x16 Zn
11	329 8616	1	Klammer	Clamp	D4
12	449 1135	1	Halter	Holder	60x12x90
13	305 9906	2	Federring	Spring ring	16 DIN127 Zn
14	301 4118	3	Sechskantschraube	Bolt	M16x1,5x162s140xb19-10.9
15	301 4668	1	Sechskantschraube DIN931-A	Bolt	M24x110-8.8
16	303 0937	1	Sicherungsmutter	Selflocking nut	DIN985-NM24-8 Zn
17	303 0990	3	Sechskantmutter	Nut	M16x1,5 DIN934-10
18	305 6273	4	Scheibe	Washer	26/40/4 Zn-V
19	305 9887	3	Federring	Spring ring	16 DIN127
20	309 6053	2	Spannhülse	Expansion bush	6x40-DIN1481
21	311 9295	1	Klappstift mit Kette	Securing pin	9,5 - 9GL
22	311 9302	1	Klappstift	Securing pin	12x60
23	313 8054	2	Bolzen mit Verdrehsicherung	Pin with stop	LB D25/26x82/106-S
24	313 8150	1	Bolzen mit Griff	Pin with grip	GB D25x79,5/96
25	317 6907	1	Ring	Ring	D88/40,5x20
26	317 6909	1	Ring	Ring	D97/40,5x19
27	323 6348	2	Schmiernippel	Grease nipple	AM10x1 DIN71412
28	449 9472	1	Halmführung	Stalk guiding	60x30 D25,25-45,5



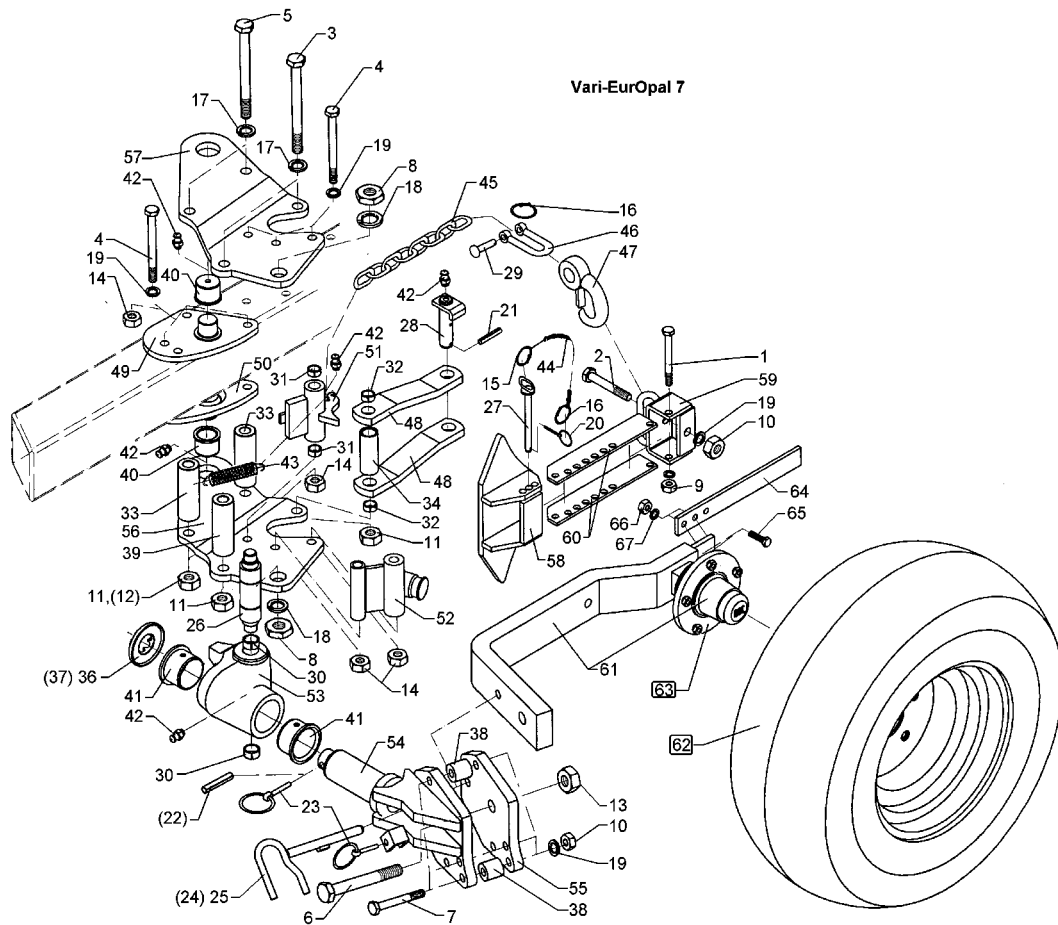
07.01

Pos.	Art.-Nr.	Stk.	Artikeltext / Description	Abmessung	
29	449 1997	1	Lagerplatte	Bearing plate	SR 120 D35 LI
30	449 1998	1	Lagerplatte	Bearing plate	SR 120 D35 RE
31	449 9881	1	Schwenkarm mit Achse	Swinging arm	SR 140-180 D60
32	459 1140	2	Brücke	Clamp plate	50x15x295 1x230-D25
33	301 5158	2	Sechskantschraube DIN933	Screw	M20x90-8.8
34	303 0978	2	Sechskantmutter	Nut	M20 DIN934-8
35	323 6348	3	Schmiernippel	Grease nipple	AM10x1 DIN71412
36	317 3408	2	Einspannbuchse mit Preßsitz	Expansion bush	EG25/32x20
37	317 9310	2	Bundbuchse	Flange bushing	D50/45/35x38 M10x1
38	317 9373	2	Bundbuchse	Flange bushing	D80/66,1/60,25x45
39	449 9503	1	Radkonsole	Wheel bracket	USR 120-S
40	301 6427	1	Sechskantschraube mit Scheibe	Bolt	SW 36x46,2 D30/24-M20
41	305 6276	1	Scheibe	Washer	D50xD25x6
42	449 1640	1	Dorn	Tine	50x8x462
43	301 6414	5	Radschraube	Wheel bolt	M14x1,5x40-D17-Zn
44	303 0139	1	Kronenmutter	Castle nut	DIN937-M24x2
45	303 6413	5	Radmutter	Wheel nut	M14x1,5 Zn
46	305 6253	1	Scheibe	Washer	B25 DIN125-St
47	311 7617	1	Splint	Peg	4x40 DIN94-St Zn
48	319 9116	1	Kegelrollenlager	Bearing	30206.
49	319 9151	1	Kegelrollenlager	Bearing	30209.
50	323 0413	1	Hüllscheibe	Cover washer	D100/45x12
51	323 1321	1	Schraubkappe	Cap	D63,5x40
52	323 1802	1	Nilos-Ring	Nilos ring	30209 AV
53	323 6345	1	Schmiernippel	Grease nipple	LAM 6 DIN71412
54	449 8892	1	Nabe	Hub	5/140/93
55	549 8849	1	Rad 5/94/140 D14	Wheel 5/94/140 D14	10.0/80-12 8PR ET-25
56	549 1315	1	Radhalm mit Lagerung	Wheel stalk with bearing	60x30x825 5/94/140



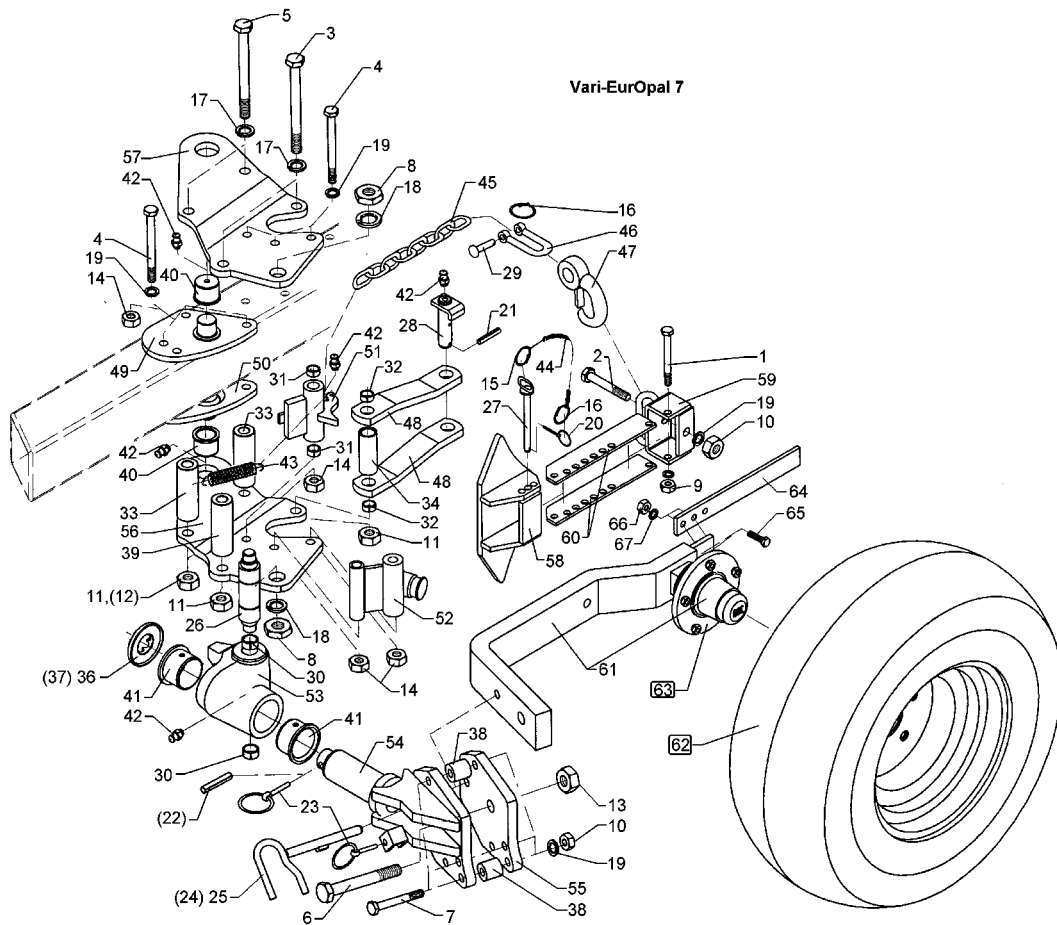
07.01

Pos.	Art.-Nr.	Stk.	Artikeltext / Description	Abmessung	
1	301 3497	1	Sechskantschraube DIN931-A	Bolt	M12x120-8.8
2	301 3918	1	Sechskantschraube DIN931-A	Bolt	M16x80-8.8
3	301 4523	2	Sechskantschraube spezial	Bolt	M20x1,5x170ls144xb23-10.9
4	301 4118	6	Sechskantschraube	Bolt	M16x1,5x162ls140xb19-10.9
5	301 4549	2	Sechskantschraube Spz.	Bolt	M20x1,5x210-10.9
6	301 4646	1	Sechskantschraube spz.	Bolt	M24x95-8.8
7	301 5370	3	Sechskantschraube spz.	Bolt	M16x90-12.9
8	303 0956	2	Sechskantmutter	Nut	BM24x1,5 DIN439-8
9	303 0972	1	Sechskantmutter	Nut	M12 DIN934-8
10	303 0976	5	Sechskantmutter	Nut	M16 DIN934-8
11	303 0977	4	Sechskantmutter	Nut	M20x1,5 DIN934-10
12	303 0978	2	Sechskantmutter	Nut	M20 DIN934-8
13	303 0980	1	Sechskantmutter	Nut	M24 DIN934-8
14	303 0990	7	Sechskantmutter	Nut	M16x1,5 DIN934-10
15	305 8545	1	Sicherungsring	Securing ring	3x30-35x1,25 Zn
16	305 8551	1	Federsicherung	Securing clip	41x3
17	305 9888	4	Federring	Spring ring	20 DIN127
18	305 9889	2	Federring	Spring ring	24 DIN127
19	305 9887	9	Federring	Spring ring	16 DIN127
20	311 9565	1	Klappstift	Securing pin	4,5mm
21	309 6053	1	Spannhülse	Expansion bush	6x40-DIN1481
22	309 6211	1	Spannhülse	Expansion bush	12x60-DIN1481
23	311 9302	2	Klappstift	Securing pin	12x60
24	313 1515	1	Bolzen mit Griff	Pin with grip	D15x165
25	313 1615	1	Bolzen mit Griff	Pin with grip	D16x165
26	313 4018	1	Bolzen	Pin	D40/30/M24x1,5x180
27	313 1213	1	Bolzen mit Griff	Pin with grip	GB D12x118,5/131 D5
28	313 8054	1	Bolzen mit Verdrehsicherung	Pin with stop	LB D25/26x82/106-S



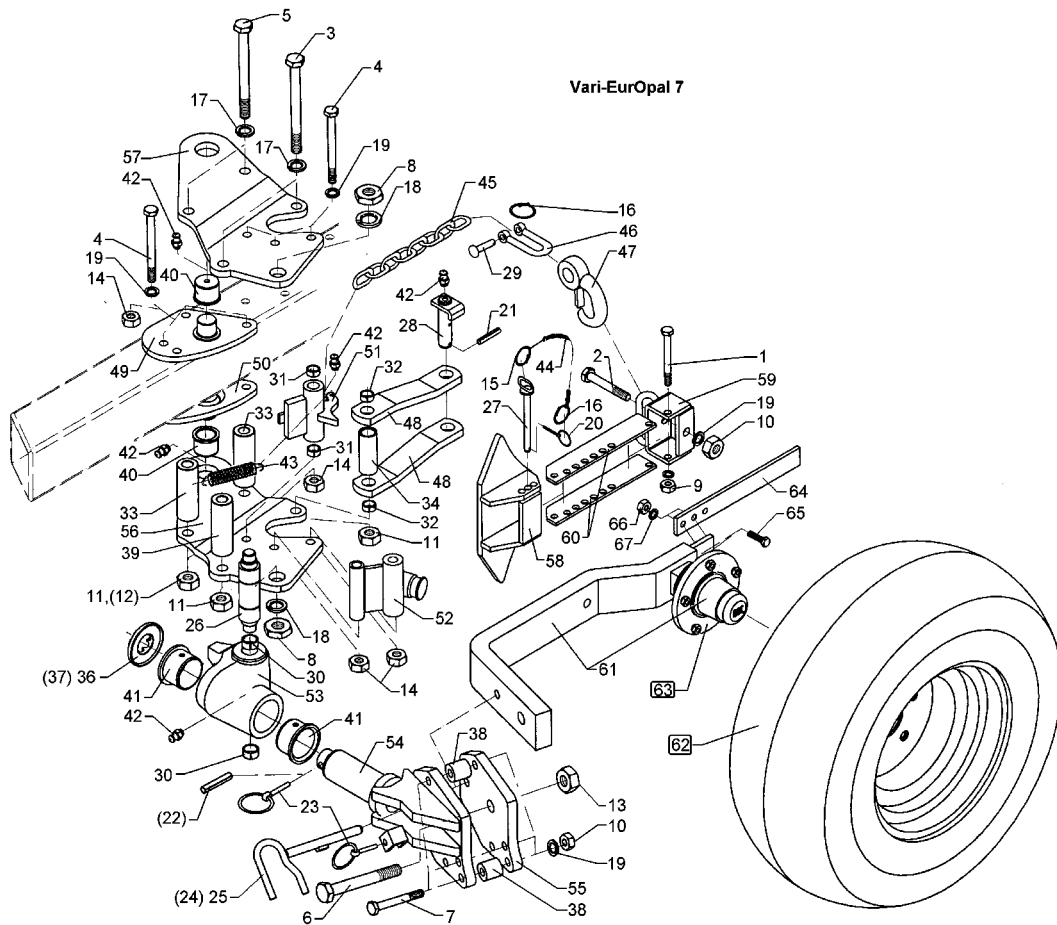
07.01

Pos.	Art.-Nr.	Stk.	Artikeltext / Description		Abmessung
29	315 8006	1	Niet		12x55 BO Zn
30	317 2005	2	Einspannbuchse mit Preßsitz	Expansion bush	EG40/44x20
31	317 3336	2	Einspannbuchse	Expansion bush	EG16/22x18-DIN1498
32	317 3338	2	Einspannbuchse mit Preßsitz	Expansion bush	EG20/26x16
33	317 6670	2	Rohr	Tube	D30x4,5x158
34	317 6673	1	Röhrchen	Tube	33,7x4,5x87
35	317 6859	2	Röhrchen	Tube	26,9/17,9x119,3+-0,5
36	317 6907	1	Ring	Ring	D88/40,5x20
37	317 6909	1	Ring	Ring	D97/40,5x19
38	317 7504	2	Buchse	Bush	D35/16x35,5
39	317 7510	1	Röhrchen	Tube	D40/20x120
40	317 9310	2	Bundbuchse	Flange bushing	D50/45/35x38 M10x1
41	317 9373	2	Bundbuchse	Flange bushing	D80/66,1/60,25x45
42	323 6348	4	Schmiernippel	Grease nipple	AM10x1 DIN71412
43	329 8496	1	Zugfeder	Spring	2,8x30x90 D31/12
44	331 6130	1	Knotenkette	Chain	D2x150
45	331 6246	1	Kette	Chain	G8x32 DIN5685 6GL 21MN4 Zn-V
46	331 8380	1	Malotte ohne Gewinde	Shackle	D13
47	331 9012	1	Haken	Hook	D16x90
48	449 1701	2	Steuerstange	Rod	50x15x263 1x211-D25
49	449 1997	1	Lagerplatte	Bearing plate	SR 120 D35 LI
50	449 1998	1	Lagerplatte	Bearing plate	SR 120 D35 RE
51	448 2603	1	Verriegelung	Locking device	D22x117 E7
52	448 2605	1	Anschlag	Stop	60x30 2xD16x119
53	449 5750	1	Kreuzgelenk	Cross union	D60/44x120 E7
54	449 5751	1	Schwenklager	Swivel bearing	D60 UPR D16
55	449 5752	1	Konsolenteil	Part of bracket	20x190x210
56	449 5770	1	Lagerplatte gekröpft	Bearing plate	V7 RE



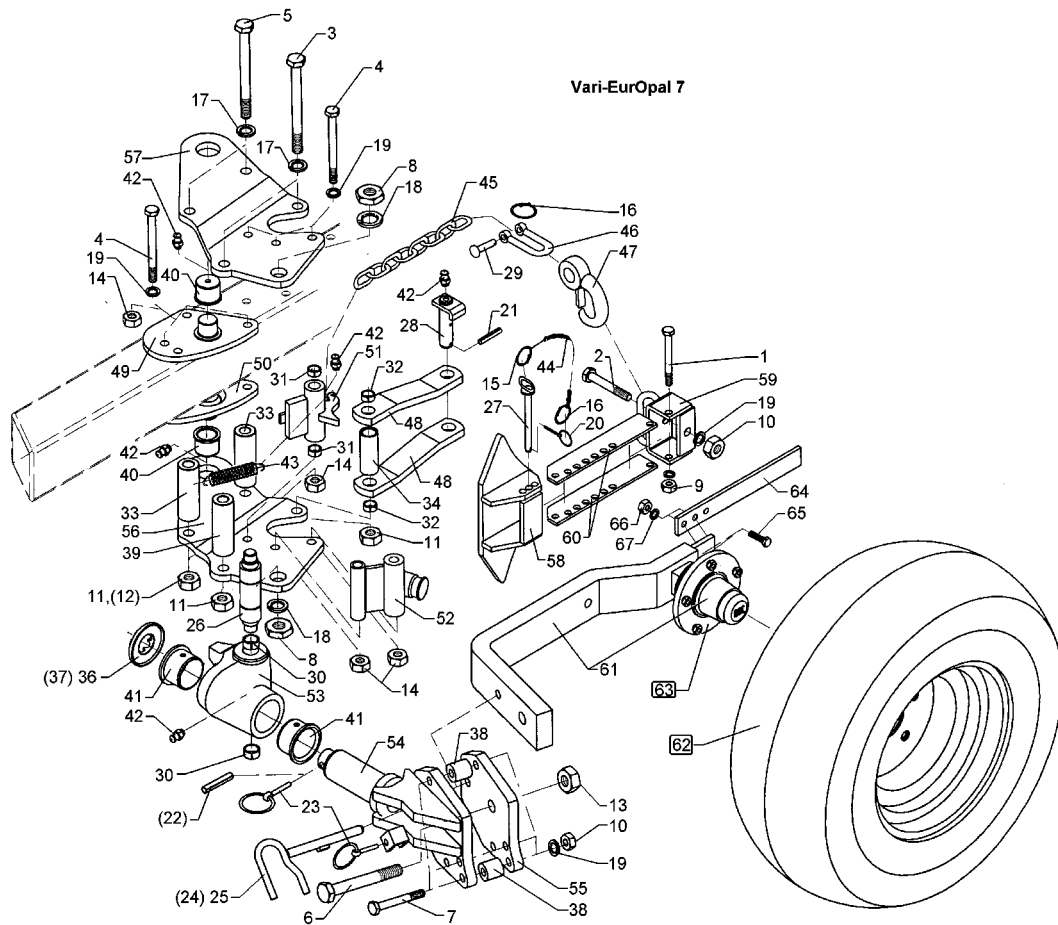
07.01

Pos.	Art.-Nr.	Stk.	Artikeltext / Description	Abmessung	
57	449 5771	1	Lagerplatte gekröpft	Bearing plate	V7 LI
58	449 5755	1	Anschlag	Stop	52x95 UPR
59	449 5756	1	Halter	Holder	47x95 UPR
60	449 5757	2	Verstelleiste	Adjuster plate	50x6x270
61	549 1330	1	Radhalm mit Lagerung	Wheel stalk with bearing	80x35 + 5/140
62	549 8849	1	Rad 5/94/140 D14	Wheel 5/94/140 D14	10.0/80-12 8PR ET-25
63	549 8893	1	Lagerung	Bearing	5/93,5/140 M14 50x50
64	449 1642	1	Abstreifer	Scraper	40x8x330 3xD12
65	301 7334	2	Sechskantschraube DIN933	Screw	M12x35-8.8 Zn
66	303 0972	2	Sechskantmutter	Nut	M12 DIN934-8
67	305 9902	2	Federring	Spring ring	12 DIN127 Zn



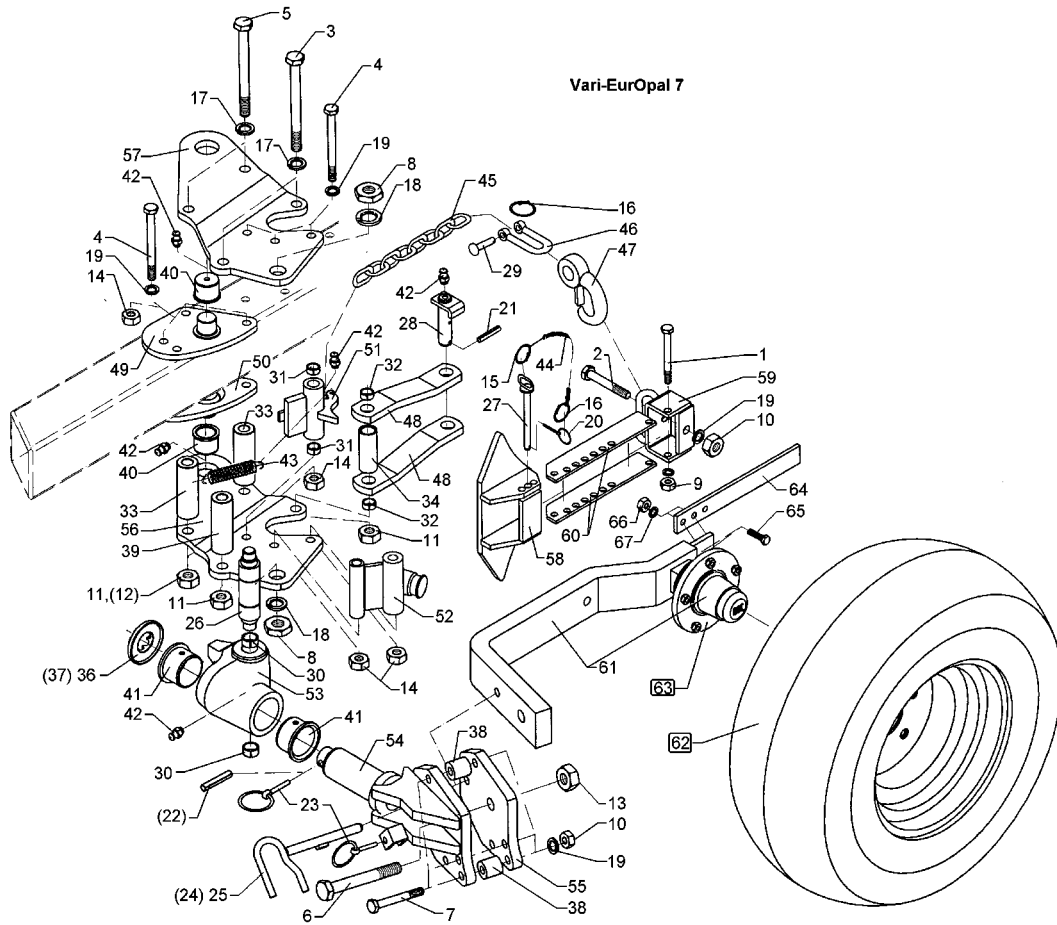
07.01

Pos.	Art.-Nr.	Stk.	Artikeltext / Description	Abmessung
1	301 3497	1	Sechskantschraube DIN931-A	Bolt M12x120-8.8
2	301 3918	1	Sechskantschraube DIN931-A	Bolt M16x80-8.8
3	301 4523	2	Sechskantschraube spezial	Bolt M20x1,5x170ls144xb23-10.9
4	301 4118	7	Sechskantschraube	Bolt M16x1,5x162ls140xb19-10.9
5	301 4549	2	Sechskantschraube Spz.	Bolt M20x1,5x210-10.9
6	301 4646	1	Sechskantschraube spz.	Bolt M24x95-8.8
7	301 5370	4	Sechskantschraube spz.	Bolt M16x90-12.9
8	303 0956	2	Sechskantmutter	Nut BM24x1,5 DIN439-8
9	303 0972	1	Sechskantmutter	Nut M12 DIN934-8
10	303 0976	5	Sechskantmutter	Nut M16 DIN934-8
11	303 0977	4	Sechskantmutter	Nut M20x1,5 DIN934-10
12	303 0978	2	Sechskantmutter	Nut M20 DIN934-8
13	303 0980	1	Sechskantmutter	Nut M24 DIN934-8
14	303 0990	7	Sechskantmutter	Nut M16x1,5 DIN934-10
15	305 8545	1	Sicherungsring	Securing ring 3x30-35x1,25 Zn
16	305 8551	1	Federsicherung	Securing clip 41x3
17	305 9888	4	Federring	Spring ring 20 DIN127
18	305 9889	2	Federring	Spring ring 24 DIN127
19	305 9887	9	Federring	Spring ring 16 DIN127
20	311 9565	1	Klappstift	Securing pin 4,5mm
21	309 6053	1	Spannhülse	Expansion bush 6x40-DIN1481
22	309 6211	1	Spannhülse	Expansion bush 12x60-DIN1481
23	311 9302	2	Klappstift	Securing pin 12x60
24	313 1515	1	Bolzen mit Griff	Pin with grip D15x165
25	313 1615	1	Bolzen mit Griff	Pin with grip D16x165
26	313 4018	1	Bolzen	Pin D40/30/M24x1,5x180
27	313 1213	1	Bolzen mit Griff	Pin with grip GB D12x118,5/131 D5
28	313 8054	1	Bolzen mit Verdrehsicherung	Pin with stop LB D25/26x82/106-S



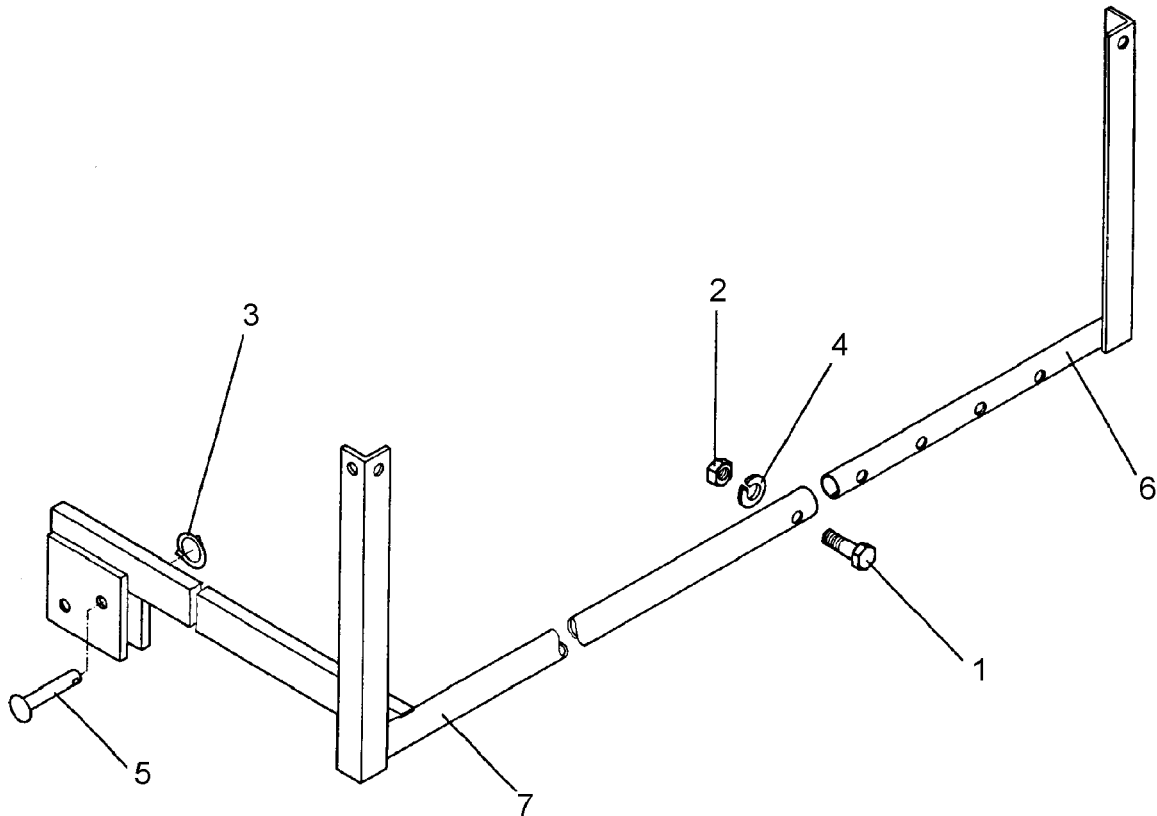
07.01

Pos.	Art.-Nr.	Stk.	Artikeltext / Description		Abmessung
29	315 8006	1	Niet		12x55 BO Zn
30	317 2005	2	Einspannbuchse mit Preßsitz	Expansion bush	EG40/44x20
31	317 3336	2	Einspannbuchse	Expansion bush	EG16/22x18-DIN1498
32	317 3338	2	Einspannbuchse mit Preßsitz	Expansion bush	EG20/26x16
33	317 6670	2	Rohr	Tube	D30x4,5x158
34	317 6673	1	Röhrchen	Tube	33,7x4,5x87
35	317 6859	2	Röhrchen	Tube	26,9/17,9x119,3+-0,5
36	317 6907	1	Ring	Ring	D88/40,5x20
37	317 6909	1	Ring	Ring	D97/40,5x19
38	317 7504	2	Buchse	Bush	D35/16x35,5
39	317 7510	1	Röhrchen	Tube	D40/20x120
40	317 9310	2	Bundbuchse	Flange bushing	D50/45/35x38 M10x1
41	317 9373	2	Bundbuchse	Flange bushing	D80/66,1/60,25x45
42	323 6348	4	Schmiernippel	Grease nipple	AM10x1 DIN71412
43	329 8496	1	Zugfeder	Spring	2,8x30x90 D31/12
44	331 6130	1	Knotenkette	Chain	D2x150
45	331 6246	1	Kette	Chain	G8x32 DIN5685 6GL 21MN4 Zn-V
46	331 8380	1	Malotte ohne Gewinde	Shackle	D13
47	331 9012	1	Haken	Hook	D16x90
48	449 1701	2	Steuerstange	Rod	50x15x263 1x211-D25
49	449 1997	1	Lagerplatte	Bearing plate	SR 120 D35 LI
50	449 1998	1	Lagerplatte	Bearing plate	SR 120 D35 RE
51	448 2603	1	Verriegelung	Locking device	D22x117 E7
52	448 2605	1	Anschlag	Stop	60x30 2xD16x119
53	449 5750	1	Kreuzgelenk	Cross union	D60/44x120 E7
54	449 5751	1	Schwenklager	Swivel bearing	D60 UPR D16
55	449 5752	1	Konsolenteil	Part of bracket	20x190x210
56	449 5770	1	Lagerplatte gekröpft	Bearing plate	V7 RE



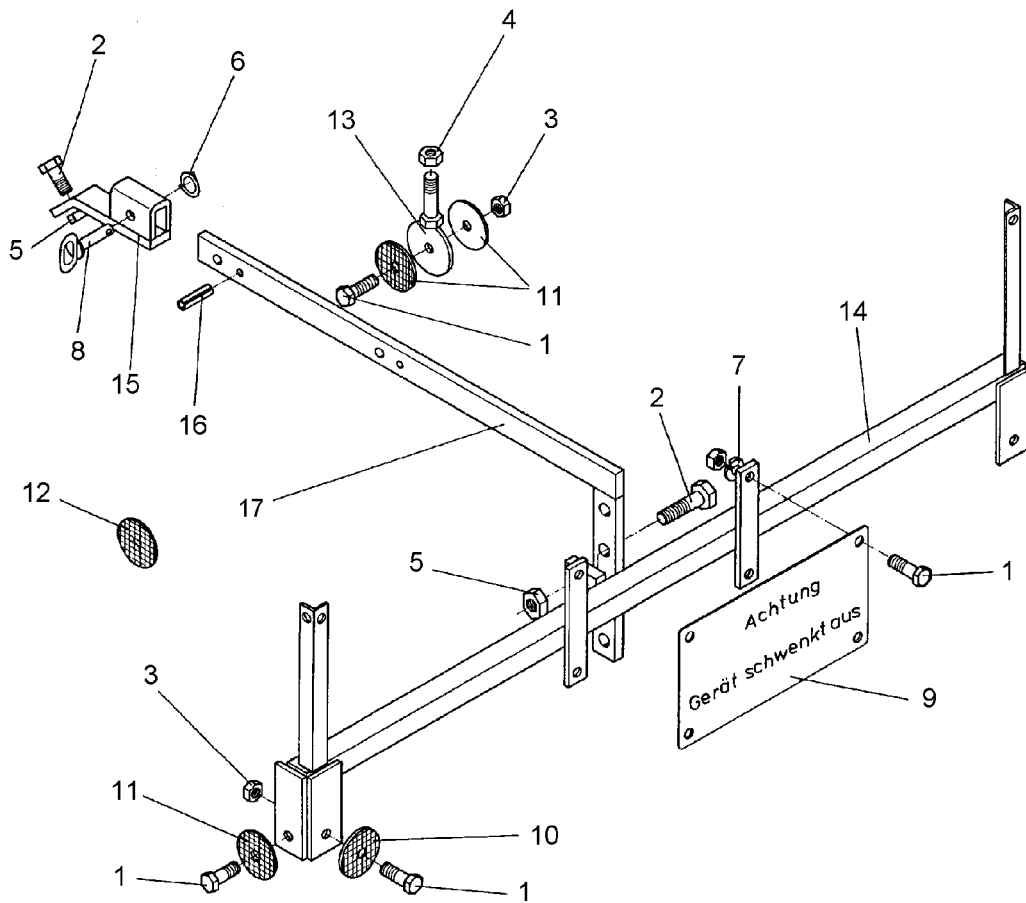
07.01

Pos.	Art.-Nr.	Stk.	Artikeltext / Description	Abmessung	
57	449 5771	1	Lagerplatte gekröpft	Bearing plate	V7 LI
58	449 5755	1	Anschlag	Stop	52x95 UPR
59	449 5756	1	Halter	Holder	47x95 UPR
60	449 5757	2	Verstelleiste	Adjuster plate	50x6x270
61	449 5754	1	Radhalm mit Lagerung	Wheel stalk with bearing	80x35 6/205
62	550 8863	1	Rad 6/161/205 D18	Wheel 6/161/205 D18	10.0/75-15.3 12PR AW ET-25
63	549 8894	1	Lagerung	Bearing	V60-6/160/205 D18
64	449 1642	2	Abstreifer	Scraper	40x8x330 3xD12
65	301 3313	4	Sechskantschraube DIN933	Screw	M12x25-8.8
66	303 0972	4	Sechskantmutter	Nut	M12 DIN934-8
67	305 9902	2	Federring	Spring ring	12 DIN127 Zn



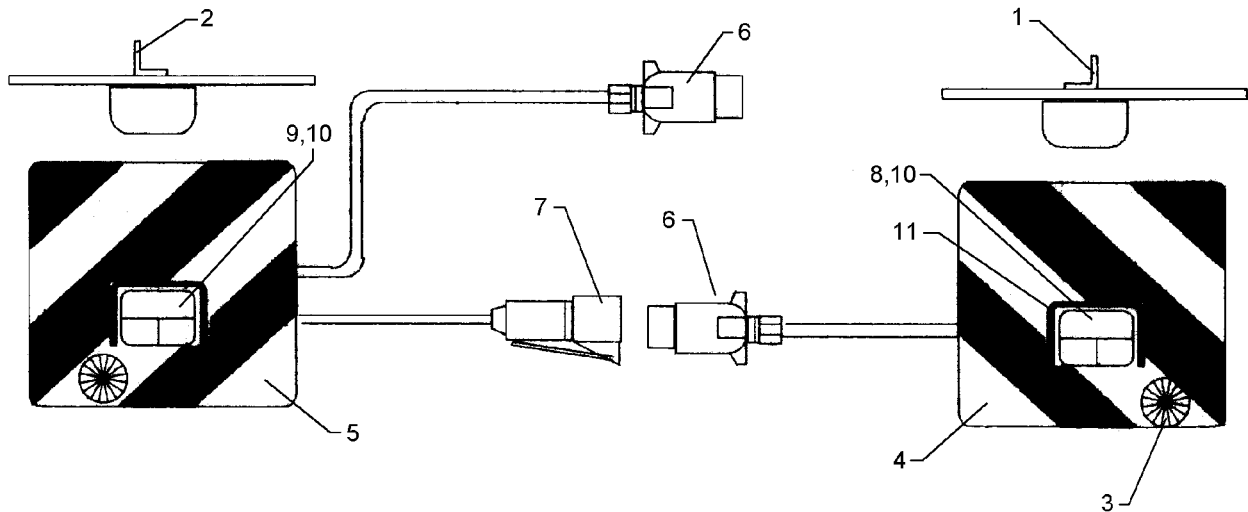
07.01

Pos.	Art.-Nr.	Stk.	Artikeltext / Description		Abmessung
1	301 3069	1	Sechskantschraube DIN931-A	Bolt	M8x40-8.8
2	303 0969	1	Sechskantmutter	Nut	M8 DIN934-8
3	305 8551	1	Federsicherung	Securing clip	41x3
4	305 9883	1	Federring	Spring ring	8 DIN127
5	315 8006	1	Niet		12x55 BO Zn
6	470 1150	1	Leuchtenhalter	Carrier for light	RE LH 1
7	470 1151	1	Leuchtenhalter	Carrier for light	LI LH 1



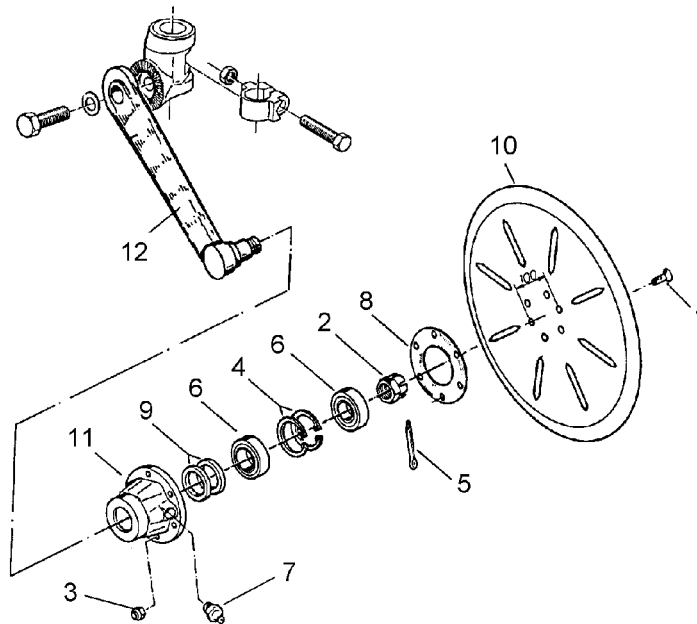
07.01

Pos.	Art.-Nr.	Stk.	Artikeltext / Description	Abmessung	
1	301 3006	6	Sechskantschraube DIN933	Screw	M6x25-8.8 Zn
2	301 3838	2	Sechskantschraube DIN931-A	Bolt	M16x60-8.8
3	303 0931	8	Sicherungsmutter	Selflocking nut	DIN985-NM6-8 Zn
4	303 0933	1	Sicherungsmutter	Selflocking nut	DIN985-NM10-8 Zn
5	303 0935	2	Sicherungsmutter	Selflocking nut	DIN985-NM16-8 Zn
6	305 8551	1	Federsicherung	Securing clip	41x3
7	305 9882	4	Federring	Spring ring	6 DIN127
8	313 7807	1	Bolzen mit Griff	Pin with grip	GB D12x57,5/71
9	321 9900	1	Schild	Plate	Gerät schwenkt aus
10	321 9922	2	Rückstrahler rot	Reflector, red	8 RA 002 016-111
11	321 9921	2	Rückstrahler gelb	Reflector, yellow	8 RA 002014-051
12	321 9919	4	Rückstrahler gelb selbstkl.	Self-adh. reflector, yellow	6200GK
13	470 1200	1	Halter	Holder	D70xD7-M10x25
14	470 1207	1	Leuchtenhalter	Carrier for light	LH 30x30x1500
15	470 1210	1	Führungsstück	Guiding	LH 30x15x200/40x15
16	309 6053	2	Spannhülse	Expansion bush	6x40-DIN1481
17	470 1205	1	Halter	Holder	LH 40x15x900



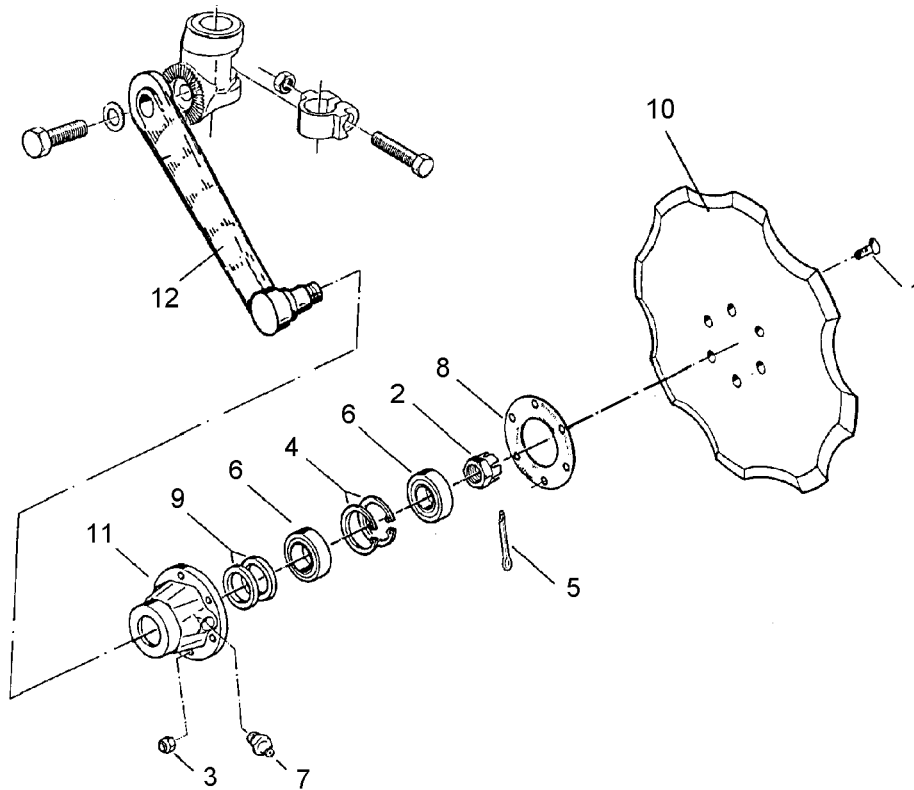
07.01

Pos.	Art.-Nr.	Stk.	Artikeltext / Description	Abmessung	
1	321 5012	1	Aufsteckteil	Plug-on unit	RE HR11027
2	321 5013	1	Aufsteckteil	Plug-on unit	LI HL11027
3	321 9917	2	Rückstrahler	Reflector	6200K
4	321 9934	1	Warntafel	Warning board	RE 423x423 DIN11030
5	321 9935	1	Warntafel	Warning board	LI 423x423 DIN11030
6	373 2121	2	Stecker	Plug	7-polig
7	373 2140	1	Kupplungsdose	Connector socket	72.
8	373 3130	1	Rückleuchte rechts	Rear light, RH	BBS95R
9	373 3133	1	Rückleuchte links	Rear light, LH	BBS95L
10	373 3526	2	Lichtscheibe	Light glas	RE E95
11	373 3801	2	Schutzhaube hinten	Rear cover	SH95



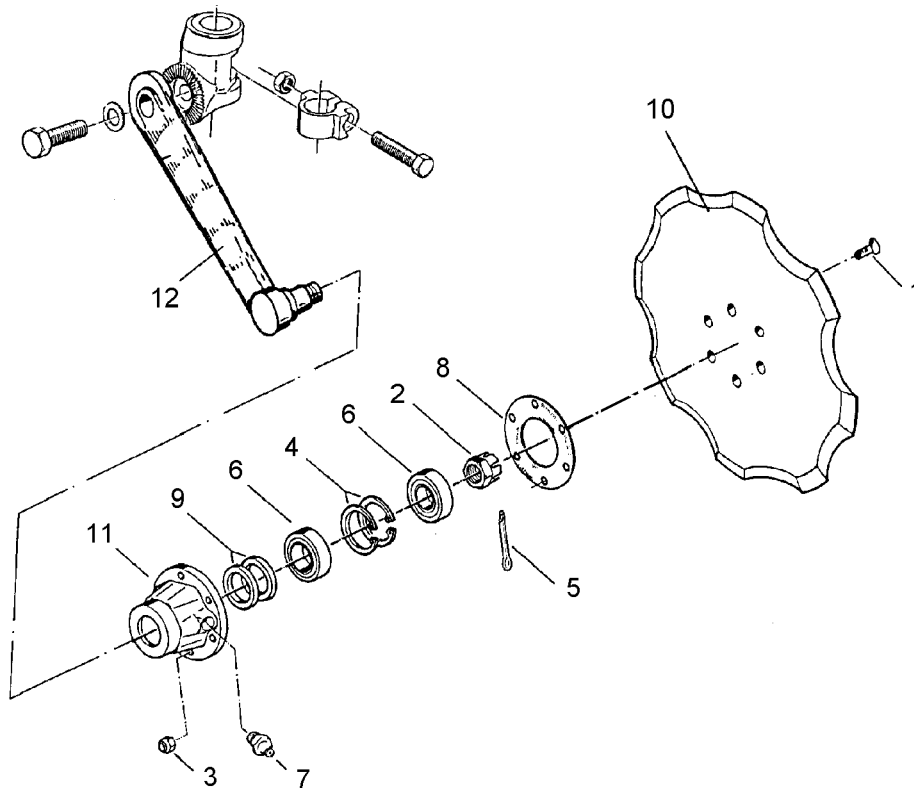
07.01

Pos.	Art.-Nr.	Stk.	Artikeltext / Description		Abmessung
1	301 6123	6	Senkschraube DIN7991-A	Countersunk bolt	M10x30-10.9
2	303 0193	1	Kronenmutter	Castle nut	DIN937-M24x1,5-22H
3	303 0933	6	Sicherungsmutter	Selflocking nut	DIN985-NM10-8 Zn
4	305 8924	2	Sicherungsring	Securing ring	62x2 DIN472
5	311 7613	1	Splint	Peg	3,2x40 DIN94-St Zn
6	319 9116	2	Kegelrollenlager	Bearing	30206.
7	323 6345	1	Schmiernippel	Grease nipple	LAM 6 DIN71412
8	323 7641	1	Dichtung	Seal	D120/65x1,6
9	323 8032	2	Wellendichtring	Oil seal	40x55x7 BA
10	349 0029	1	Sechscheibe	Disc	D500/100x5 G
11	447 8882	1	Nabe	Hub	668 A
12	457 9328	1	Secharm	Swinging arm	D77x250 Z40



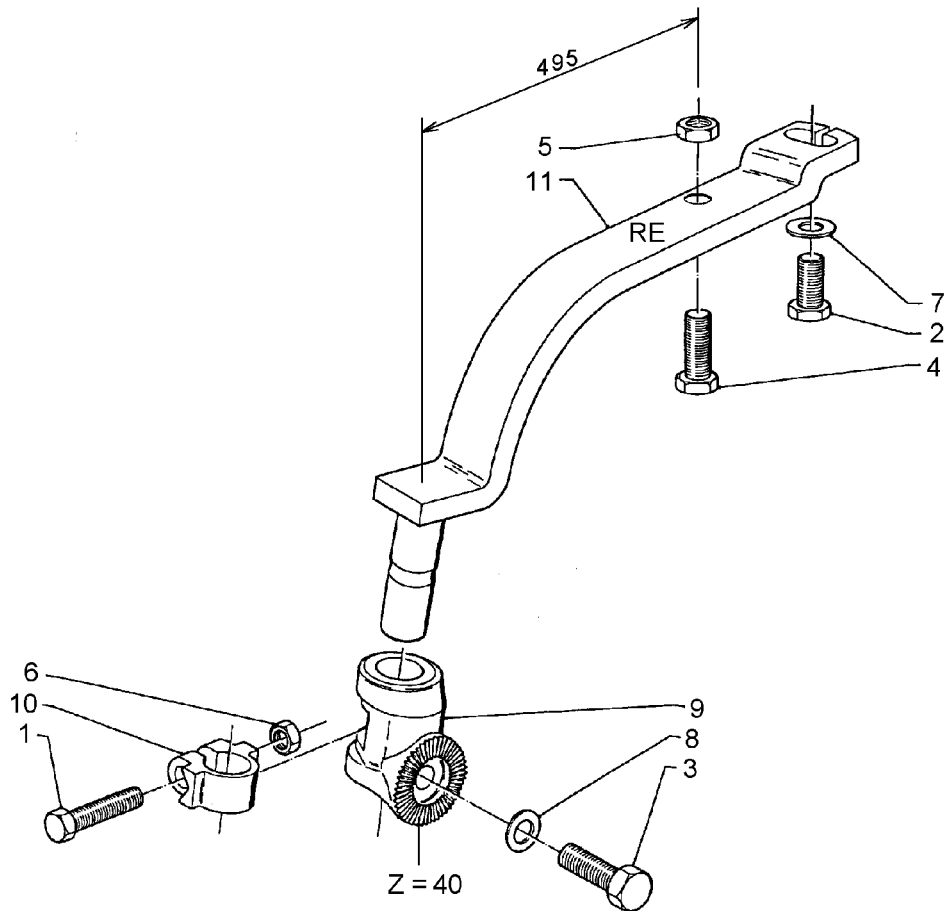
07.01

Pos.	Art.-Nr.	Stk.	Artikeltext / Description		Abmessung
1	301 6123	6	Senkschraube DIN7991-A	Countersunk bolt	M10x30-10.9
2	303 0193	1	Kronenmutter	Castle nut	DIN937-M24x1,5-22H
3	303 0933	6	Sicherungsmutter	Selflocking nut	DIN985-NM10-8 Zn
4	305 8924	2	Sicherungsring	Securing ring	62x2 DIN472
5	311 7613	1	Splint	Peg	3,2x40 DIN94-St Zn
6	319 9116	2	Kegelrollenlager	Bearing	30206.
7	323 6345	1	Schmiernippel	Grease nipple	LAM 6 DIN71412
8	323 7641	1	Dichtung	Seal	D120/65x1,6
9	323 8032	2	Wellendichtring	Oil seal	40x55x7 BA
10	349 0042	1	Sechscheibe	Disc	D500/100x5-Z
11	447 8882	1	Nabe	Hub	668 A
12	457 9328	1	Secharm	Swinging arm	D77x250 Z40



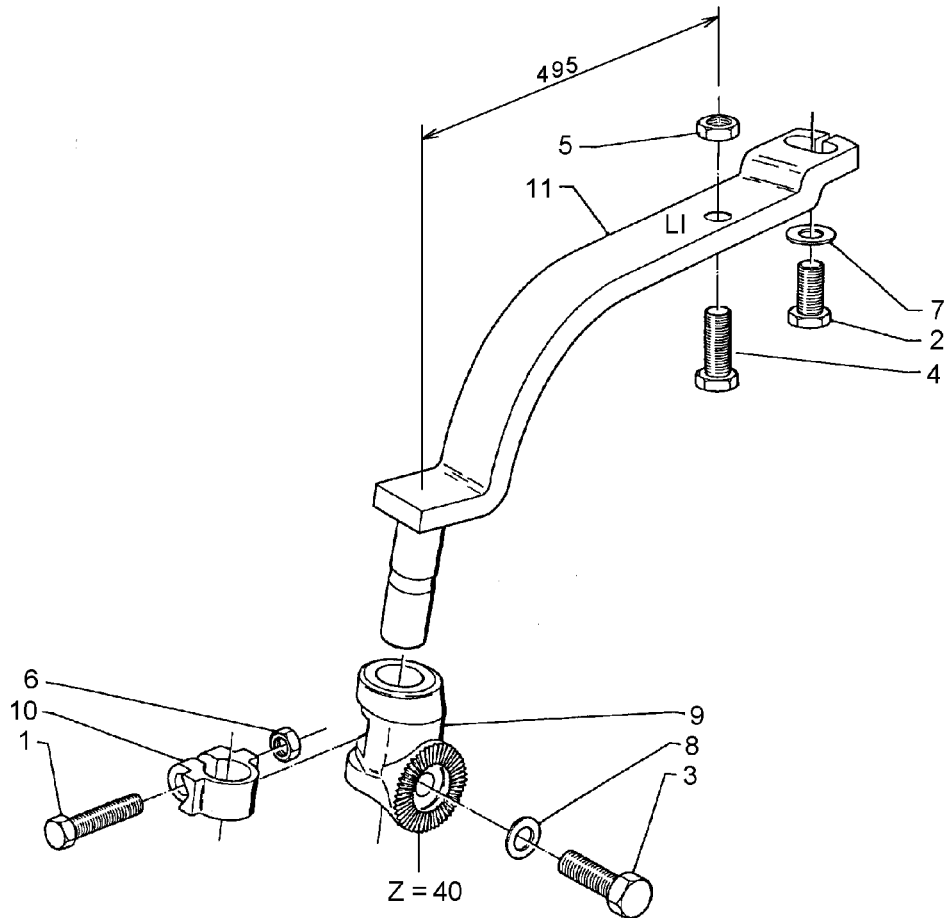
07.01

Pos.	Art.-Nr.	Stk.	Artikeltext / Description		Abmessung
1	301 6123	6	Senkschraube DIN7991-A	Countersunk bolt	M10x30-10.9
2	303 0193	1	Kronenmutter	Castle nut	DIN937-M24x1,5-22H
3	303 0933	6	Sicherungsmutter	Selflocking nut	DIN985-NM10-8 Zn
4	305 8924	2	Sicherungsring	Securing ring	62x2 DIN472
5	311 7613	1	Splint	Peg	3,2x40 DIN94-St Zn
6	319 9116	2	Kegelrollenlager	Bearing	30206.
7	323 6345	1	Schmiernippel	Grease nipple	LAM 6 DIN71412
8	323 7641	1	Dichtung	Seal	D120/65x1,6
9	323 8032	2	Wellendichtring	Oil seal	40x55x7 BA
10	349 0050	1	Sechscheibe	Disc	D590/100x6-Z
11	447 8882	1	Nabe	Hub	668 A
12	457 9328	1	Secharm	Swinging arm	D77x250 Z40



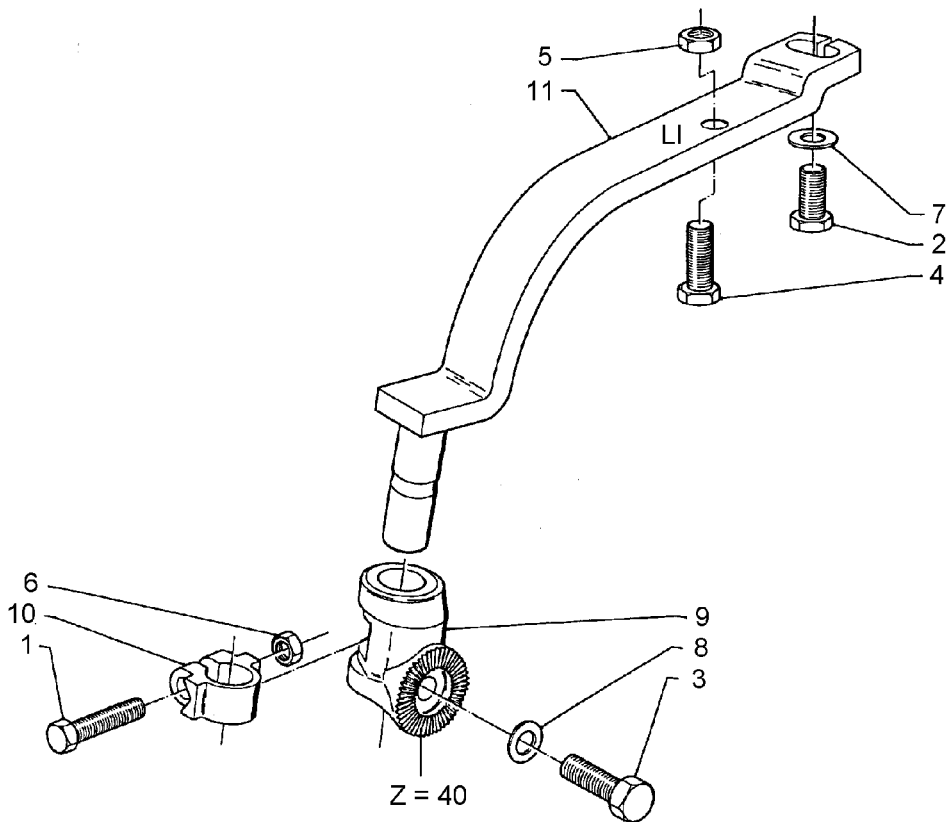
07.01

Pos.	Art.-Nr.	Stk.	Artikeltext / Description		Abmessung
1	301 3867	1	Sechskantschraube DIN931-A	Bolt	M16x65-8.8
2	301 4213	1	Sechskantschraube DIN933	Screw	M20x45-8.8
3	301 4251	2	Sechskantschraube DIN933	Screw	M20x55-10.9
4	301 4269	1	Sechskantschraube DIN933	Screw	M20x60-8.8
5	303 0128	1	Sechskantmutter	Nut	M24-2,5°
6	303 0976	1	Sechskantmutter	Nut	M16 DIN934-8
7	305 6267	1	Scheibe	Washer	D20,5/50x8
8	305 6164	1	Scheibe	Washer	D35/20,5x5
9	457 9146	1	Zahnkonsole	Hirth-type bracket	D70/38 Z40
10	457 9870	1	Sperrstück	Stop	D38x30
11	463 8704	1	Maissechhalm	Disc stalk	60x25x590



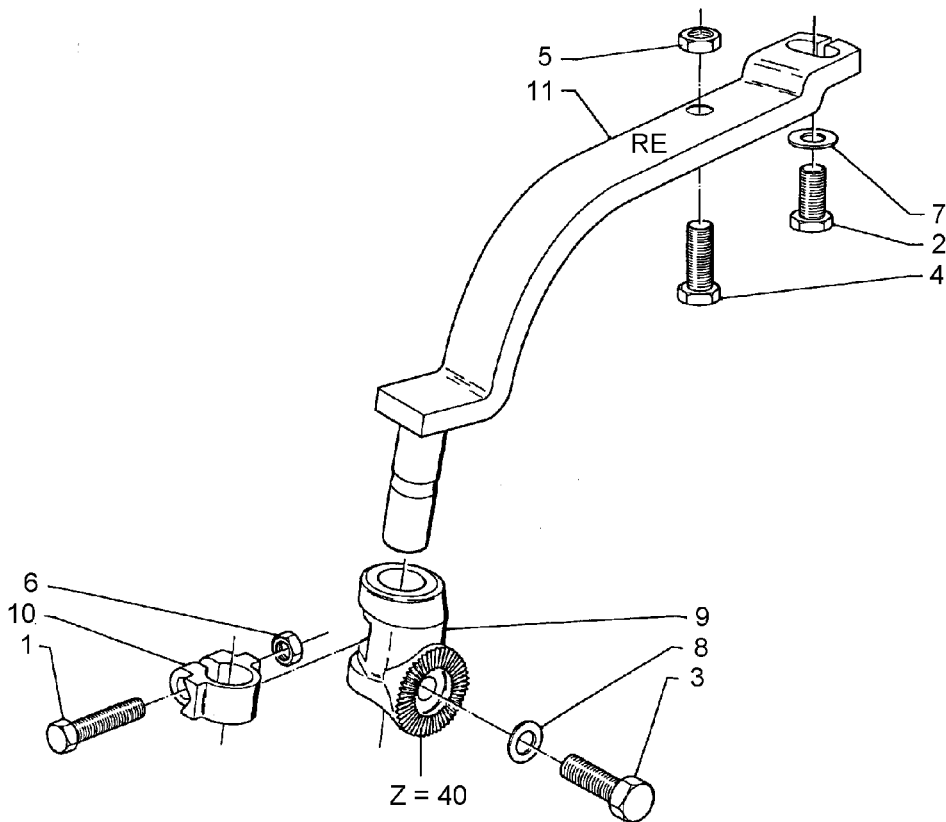
07.01

Pos.	Art.-Nr.	Stk.	Artikeltext / Description		Abmessung
1	301 3867	1	Sechskantschraube DIN931-A	Bolt	M16x65-8.8
2	301 4213	1	Sechskantschraube DIN933	Screw	M20x45-8.8
3	301 4251	2	Sechskantschraube DIN933	Screw	M20x55-10.9
4	301 4269	1	Sechskantschraube DIN933	Screw	M20x60-8.8
5	303 0128	1	Sechskantmutter	Nut	M24-2,5°
6	303 0976	1	Sechskantmutter	Nut	M16 DIN934-8
7	305 6267	1	Scheibe	Washer	D20,5/50x8
8	305 6164	1	Scheibe	Washer	D35/20,5x5
9	457 9146	1	Zahnkonsole	Hirth-type bracket	D70/38 Z40
10	457 9870	1	Sperrstück	Stop	D38x30
11	463 8705	1	Maissechhalm	Disc stalk	60x25x750-M LI



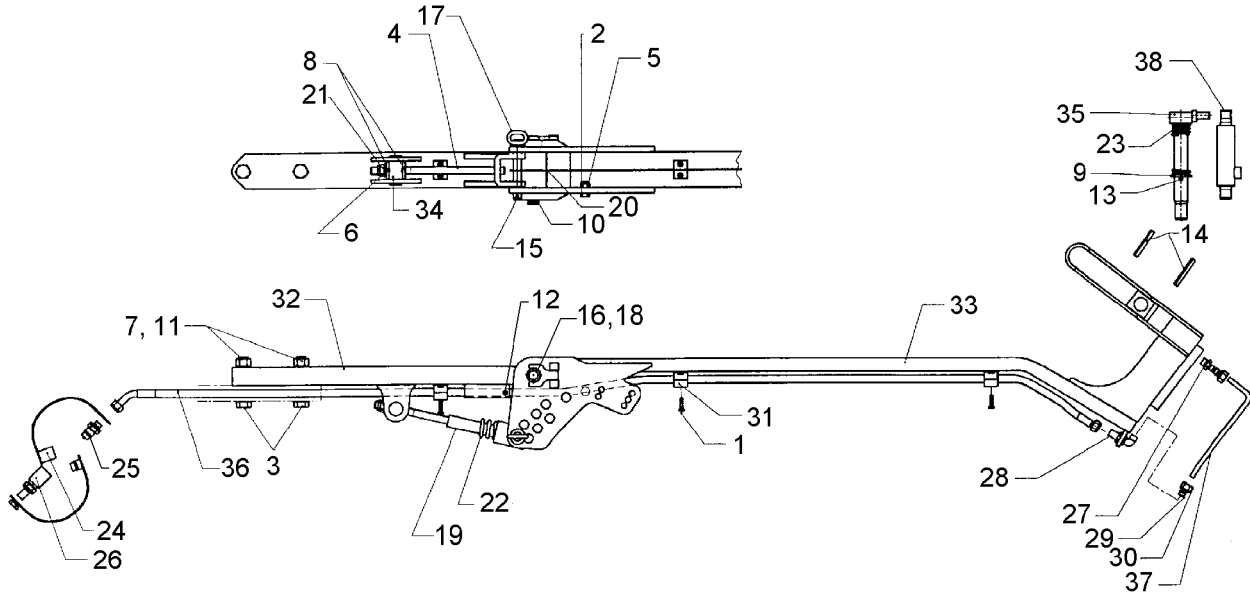
07.01

Pos.	Art.-Nr.	Stk.	Artikeltext / Description		Abmessung
1	301 3867	1	Sechskantschraube DIN931-A	Bolt	M16x65-8.8
2	301 4213	1	Sechskantschraube DIN933	Screw	M20x45-8.8
3	301 4251	2	Sechskantschraube DIN933	Screw	M20x55-10.9
4	301 4269	1	Sechskantschraube DIN933	Screw	M20x60-8.8
5	303 0128	1	Sechskantmutter	Nut	M24-2,5°
6	303 0976	1	Sechskantmutter	Nut	M16 DIN934-8
7	305 6267	1	Scheibe	Washer	D20,5/50x8
8	305 6164	1	Scheibe	Washer	D35/20,5x5
9	457 9146	1	Zahnkonsole	Hirth-type bracket	D70/38 Z40
10	457 9870	1	Sperrstück	Stop	D38x30
11	463 8667	1	Sechhalm	Disc stalk	60x25x590 RE



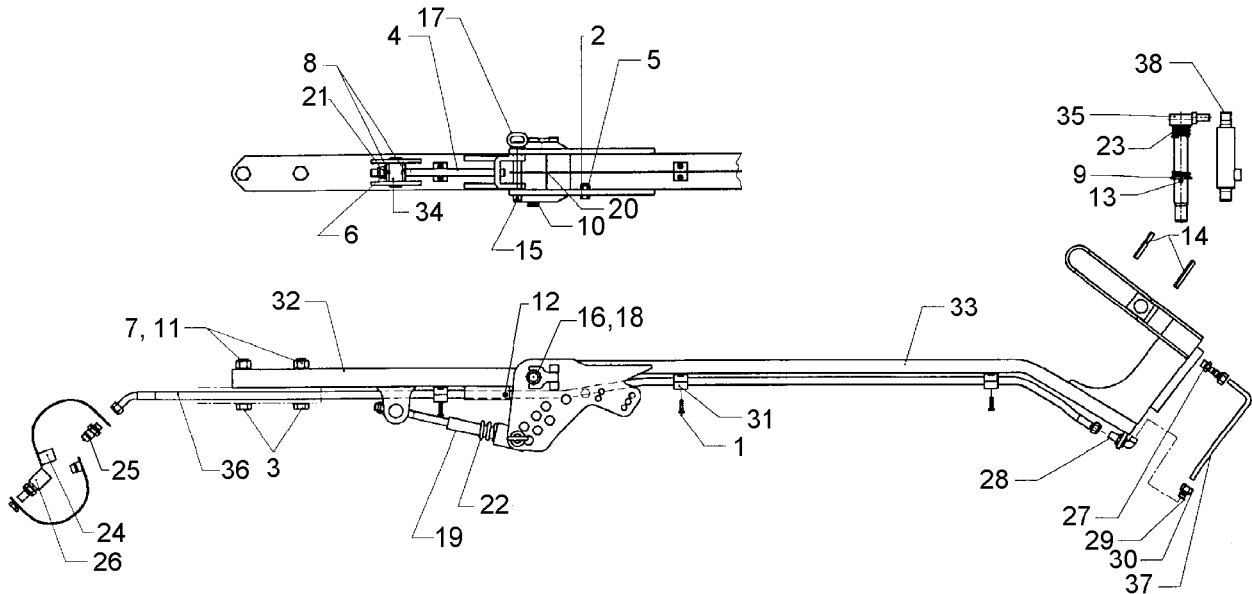
07.01

Pos.	Art.-Nr.	Stk.	Artikeltext / Description		Abmessung
1	301 3867	1	Sechskantschraube DIN931-A	Bolt	M16x65-8.8
2	301 4213	1	Sechskantschraube DIN933	Screw	M20x45-8.8
3	301 4251	2	Sechskantschraube DIN933	Screw	M20x55-10.9
4	301 4269	1	Sechskantschraube DIN933	Screw	M20x60-8.8
5	303 0128	1	Sechskantmutter	Nut	M24-2,5°
6	303 0976	1	Sechskantmutter	Nut	M16 DIN934-8
7	305 6267	1	Scheibe	Washer	D20,5/50x8
8	305 6164	1	Scheibe	Washer	D35/20,5x5
9	457 9146	1	Zahnkonsole	Hirth-type bracket	D70/38 Z40
10	457 9870	1	Sperrstück	Stop	D38x30
11	463 8668	1	Sechshalm	Disc stalk	60x25x590 LI



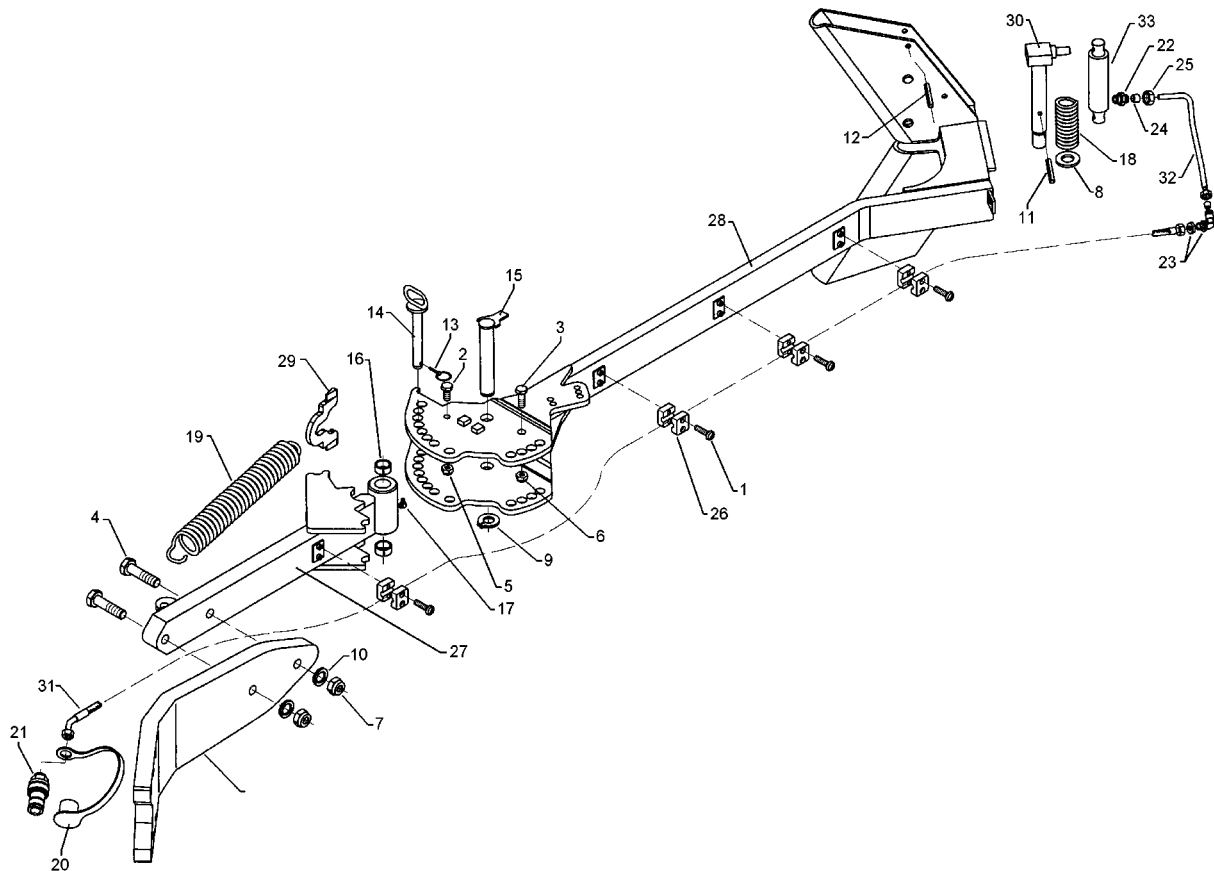
07.01

Pos.	Art.-Nr.	Stk.	Artikeltext / Description	Abmessung	
1	301 0302	8	Flachkopfschraube DIN85	Flatheaded bolt	M6x25-4,6 Zn
2	301 3313	1	Sechskantschraube DIN933	Screw	M12x25-8.8
3	301 4407	2	Sechskantschraube DIN931-A	Bolt	M20x100-8.8
4	302 8952	1	Gabelstück	Forkpiece	D20,5x51 M16x300
5	303 0934	1	Sicherungsmutter	Selflocking nut	DIN985-NM12-8 Zn
6	303 0935	1	Sicherungsmutter	Selflocking nut	DIN985-NM16-8 Zn
7	303 0978	1	Sechskantmutter	Nut	M20 DIN934-8
8	305 6181	1	Scheibe	Washer	17 DIN7349
9	305 6229	1	Scheibe	Washer	45x31x5
10	305 8861	1	Sicherungsring	Securing ring	25x2 DIN471 Zn
11	305 9888	2	Federring	Spring ring	20 DIN127
12	309 6060	1	Spannhülse	Expansion bush	6x80-DIN1481
13	309 6072	1	Spannhülse	Expansion bush	8x40-DIN1481 Zn
14	309 6174	2	Spannhülse	Expansion bush	10x70-DIN1481
15	311 9565	1	Klappstift	Securing pin	4,5mm
16	313 2538	1	Bolzen mit Verdrehsicherung	Pin with stop	FN D25x136/173
17	313 8146	1	Bolzen mit Griff	Pin with grip	GB D20x112/122
18	317 3408	2	Einspannbuchse mit Preßsitz	Expansion bush	EG25/32x20
19	317 6802	1	Röhrchen	Tube	26,9x5x110
20	323 6349	1	Schmiernippel	Grease nipple	CM10x1 DIN71412-90°
21	329 6142	2	Tellerfeder	Cup spring	31,5/16,3x1,75 DIN2093-A
22	329 8200	1	Druckfeder	Spring	5,8x33,2x254
23	329 8289	1	Druckfeder	Spring	5x37x138
24	375 2164	1	Schutzkappe rot	Cap	Bg.2
25	375 2716	1	SVK-Stecker	Hydraulic coupling	NW8 M16x1,5
26	375 2730	1	SVK-Muffe	SVK-socket	BG 2 NW8 M16x1,5 Schott
27	375 3990	1	Einschraubverschraubung	Nipple	x-GE 10-LM M18x1,5
28	375 4390	1	Winkel-Schottverschraubung	Angle union	x-WSV10-L M16x1,5



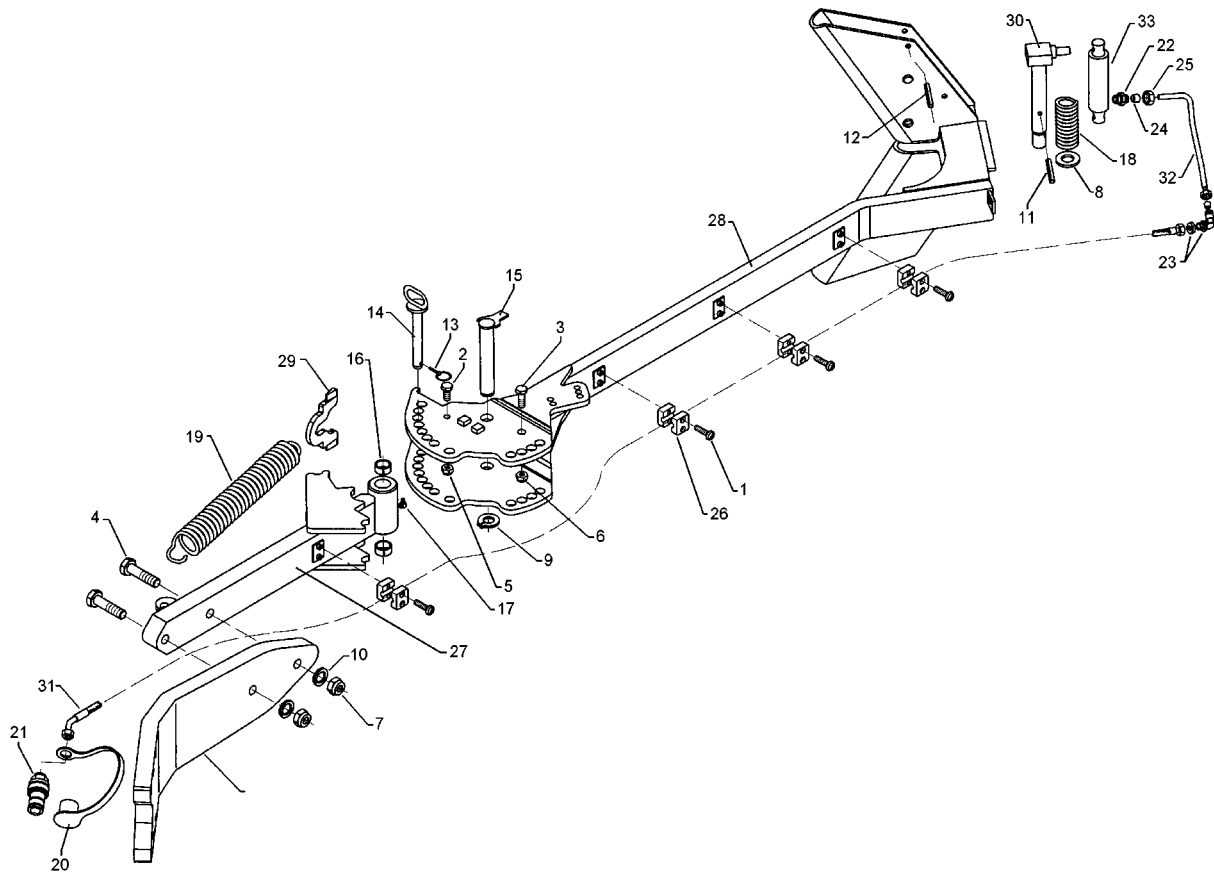
07.01

Pos.	Art.-Nr.	Stk.	Artikeltext / Description		Abmessung
29	375 5100	2	Schneidring	Cutting ring	S 10 L
30	375 5300	2	Überwurfmutter	Union nut	10L M16x1,5
31	375 9961	8	Schellenkörper	Clamp	1/2x215 PP
32	422 9510	1	Tragarm	Supporting arm	80x40x707
33	422 9511	1	Fangarm	Hook arm	80x30
34	422 9512	1	Rundstück	Round steel	D30x66 + D17
35	422 9550	1	Verriegelungsbolzen	Locking pin	D30x240
36	475 2677	1	Hydraulikschlauch	High-pressure hose	1SN08-2100 DKOL 1x45°
37	475 9668	1	Rohr gebogen	Tube	10x2x332
38	575 2335	1	Hydraulikzylinder	Ram	EZ25/80 D16/170



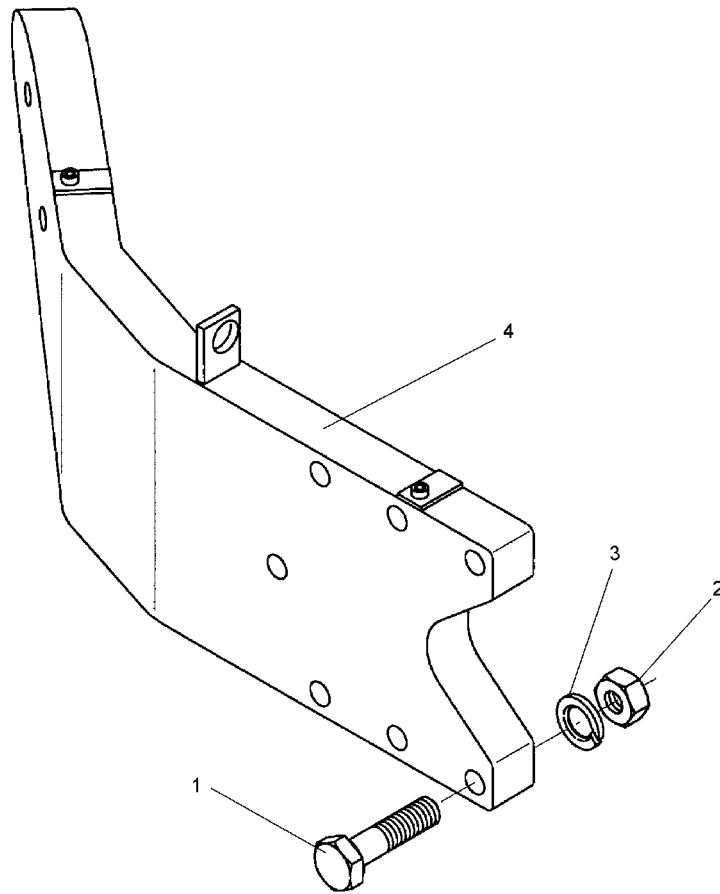
07.01

Pos.	Art.-Nr.	Stk.	Artikeltext / Description	Abmessung	
1	301 0302	8	Flachkopfschraube DIN85	Flatheaded bolt	M6x25-4,6 Zn
2	301 3313	1	Sechskantschraube DIN933	Screw	M12x25-8.8
3	301 3701	1	Sechskantschraube DIN933	Screw	M16x35-12.9 A=max.3mm
4	301 4407	2	Sechskantschraube DIN931-A	Bolt	M20x100-8.8
5	303 0934	1	Sicherungsmutter	Selflocking nut	DIN985-NM12-8 Zn
6	303 0935	1	Sicherungsmutter	Selflocking nut	DIN985-NM16-8 Zn
7	303 0978	2	Sechskantmutter	Nut	M20 DIN934-8
8	305 6229	1	Scheibe	Washer	45x31x5
9	305 8861	1	Sicherungsring	Securing ring	25x2 DIN471 Zn
10	305 9888	2	Federring	Spring ring	20 DIN127
11	309 6072	1	Spannhülse	Expansion bush	8x40-DIN1481 Zn
12	309 6174	2	Spannhülse	Expansion bush	10x70-DIN1481
13	311 9565	2	Klappstift	Securing pin	4,5mm
14	313 2020	2	Bolzen mit Griff	Pin with grip	GB D20x143/165
15	313 2538	1	Bolzen mit Verdrehsicherung	Pin with stop	FN D25x136/173
16	317 3408	2	Einspannbuchse mit Preßsitz	Expansion bush	EG25/32x20
17	323 6349	1	Schmiernippel	Grease nipple	CM10x1 DIN71412-90°
18	329 8289	1	Druckfeder	Spring	5x37x138
19	329 8595	1	Zugfeder	Spring	7x35x437
20	375 2164	1	Schutzkappe rot	Cap	Bg.2
21	375 2716	1	SVK-Stecker	Hydraulic coupling	NW8 M16x1,5
22	375 3990	1	Einschraubverschraubung	Nipple	x-GE 10-LM M18x1,5
23	375 4390	1	Winkel-Schottverschraubung	Angle union	x-WSV10-L M16x1,5
24	375 5100	2	Schneidring	Cutting ring	S 10 L
25	375 5300	2	Überwurfmutter	Union nut	10L M16x1,5
26	375 9961	8	Schellenkörper	Clamp	1/2x215 PP
27	422 9514	1	Tragarm	Supporting arm	80x40x707 E2V
28	422 9515	1	Fangarm	Hook arm	80x30 E2V



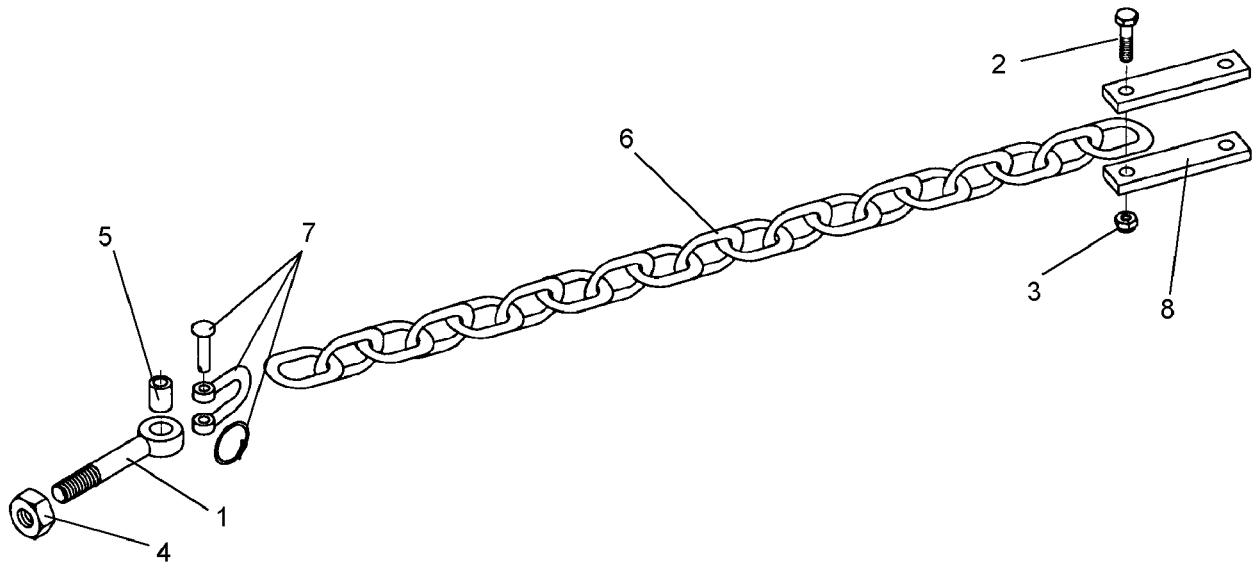
07.01

Pos.	Art.-Nr.	Stk.	Artikeltext / Description	Abmessung	
29	422 9516	1	Hebel zur Zugfeder	Lever	10x93x140
30	422 9550	1	Verriegelungsbolzen	Locking pin	D30x240
31	475 2677	1	Hydraulikschlauch	High-pressure hose	1SN08-2100 DKOL 1x45°
32	475 9668	1	Rohr gebogen	Tube	10x2x332
33	575 2335	1	Hydraulikzylinder	Ram	EZ25/80 D16/170



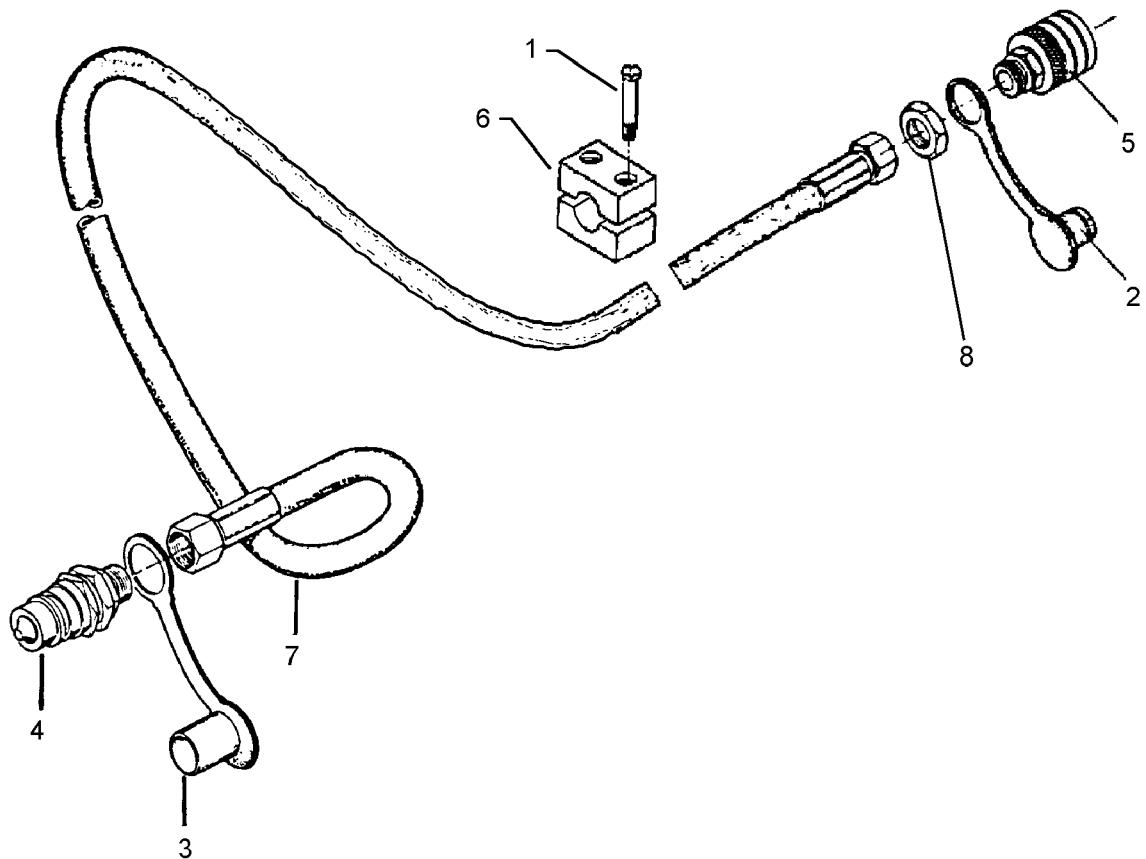
07.01

Pos.	Art.-Nr.	Stk.	Artikeltext / Description		Abmessung
1	301 5387	6	Sechskantschraube spz.	Bolt	M16x70-10.9
2	303 0976	6	Sechskantmutter	Nut	M16 DIN934-8
3	305 9887	6	Federring	Spring ring	16 DIN127
4	422 9522	1	Konsole zum Mitnehmerarm	Bracket	E7 D16/160x65



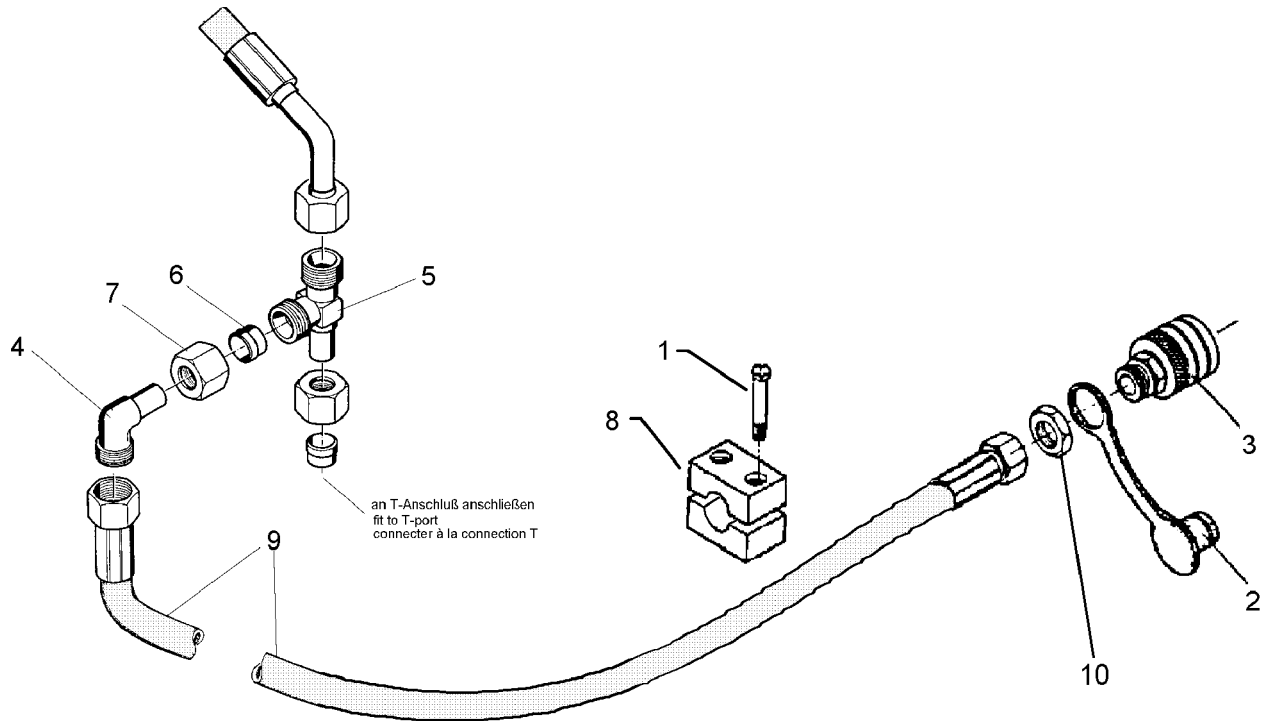
07.01

Pos.	Art.-Nr.	Stk.	Artikeltext / Description		Abmessung
1	301 0868	1	Augenschraube DIN444	Eye bolt	BM16x130xb100-8.8 D2=16,1
2	301 3366	2	Sechskantschraube spz.	Bolt	M12x45-8.8
3	303 0934	2	Sicherungsmutter	Selflocking nut	DIN985-NM12-8 Zn
4	303 0976	2	Sechskantmutter	Nut	M16 DIN934-8
5	317 3303	1	Einspannbuchse	Expansion bush	EG12/16x15-DIN1498
6	331 6247	1	Kette	Chain	G8x32 DIN5685 23GL 21MN4 Zn-V
7	331 9815	1	Malotte	Shackle	D13-kpl.
8	459 1054	2	Brücke	Clamp plate	30x10x122 1x92-D12,5



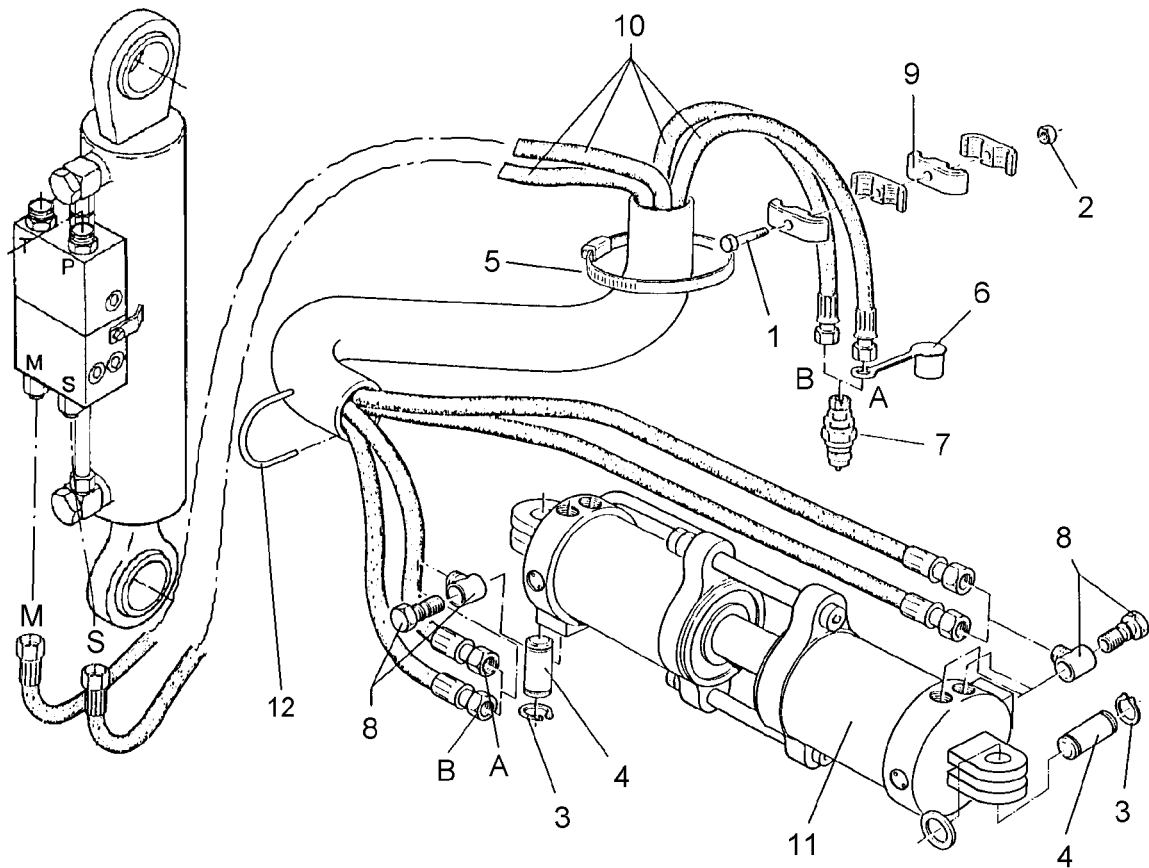
07.01

Pos.	Art.-Nr.	Stk.	Artikeltext / Description		Abmessung
1	301 0301	2	Flachkopfschraube DIN85	Flatheaded bolt	M6x20-4,6 Zn
2	375 2163	1	Staubstecker	Plastic male probe	NW 6
3	375 2166	1	Staubkappe, rot	Cap, red	D26,5
4	375 2718	1	SVK-Stecker	Hydraulic coupling	NW10-M18x1,5
5	375 2730	1	SVK-Muffe	SVK-socket	BG 2 NW8 M16x1,5 Schott
6	375 9960	2	Schellenkörper	Clamp	1/2x112A PP
7	475 2678	1	Hydraulikschlauch	High-pressure hose	1SN06-4400 DKOL10/12 MSS
8	375 5698	1	Sechskantmutter	Nut	M16x1,5 SW22 Zn



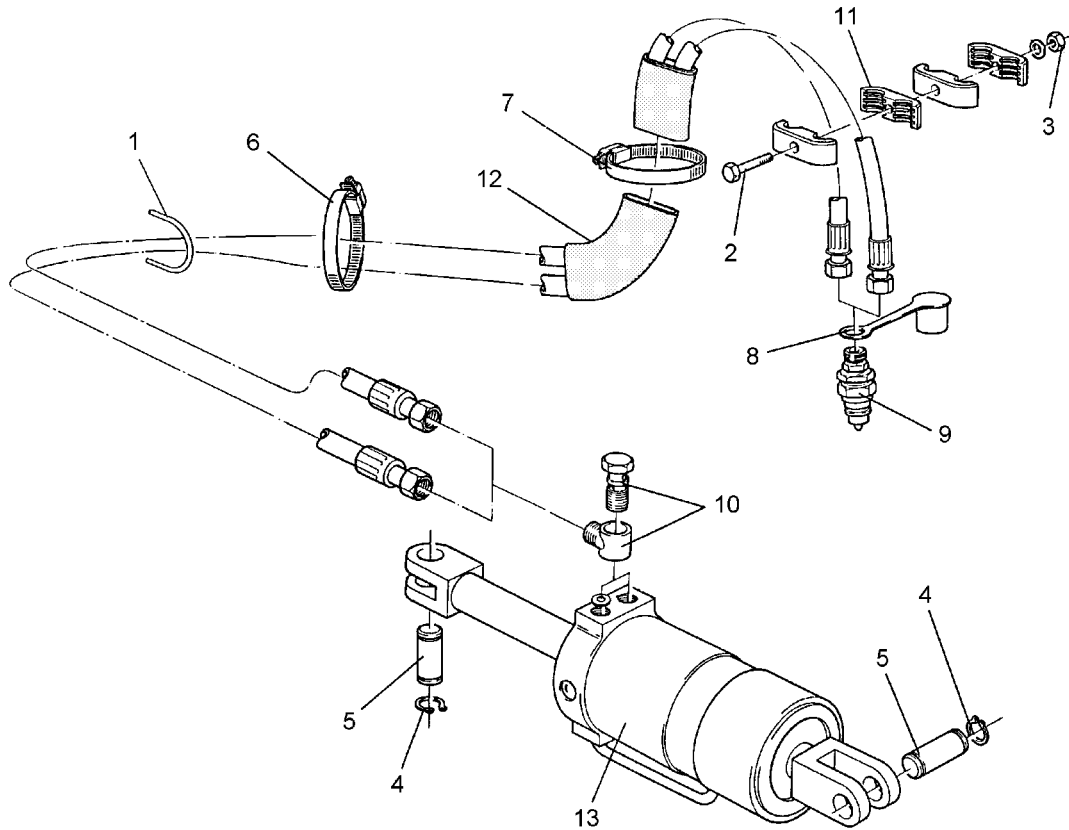
07.01

Pos.	Art.-Nr.	Stk.	Artikeltext / Description		Abmessung
1	301 0301	2	Flachkopfschraube DIN85	Flatheaded bolt	M6x20-4,6 Zn
2	375 2163	1	Staubstecker	Plastic male probe	NW 6
3	375 2730	1	SVK-Muffe	SVK-socket	BG 2 NW8 M16x1,5 Schott
4	375 4500	1	Einstellbare W-Verschraubung	Adjustable angle union	x-evW12-LM DKO24° M18x1,5
5	375 4550	1	Einstellbare L-Verschraubung	L-adjustable T-union	x-evL12-L DKO24° M18x1,5
6	375 5110	1	Schneidring	Cutting ring	12-L/S Zn
7	375 5310	1	Überwurfmutter	Union nut	12L M18x1,5 Zn
8	375 9960	2	Schellenkörper	Clamp	1/2x112A PP
9	475 2679	1	Hydraulikschlauch	High-pressure hose	1SN06-3200 DKOL10/12 MSS
10	375 5698	1	Sechskantmutter	Nut	M16x1,5 SW22 Zn



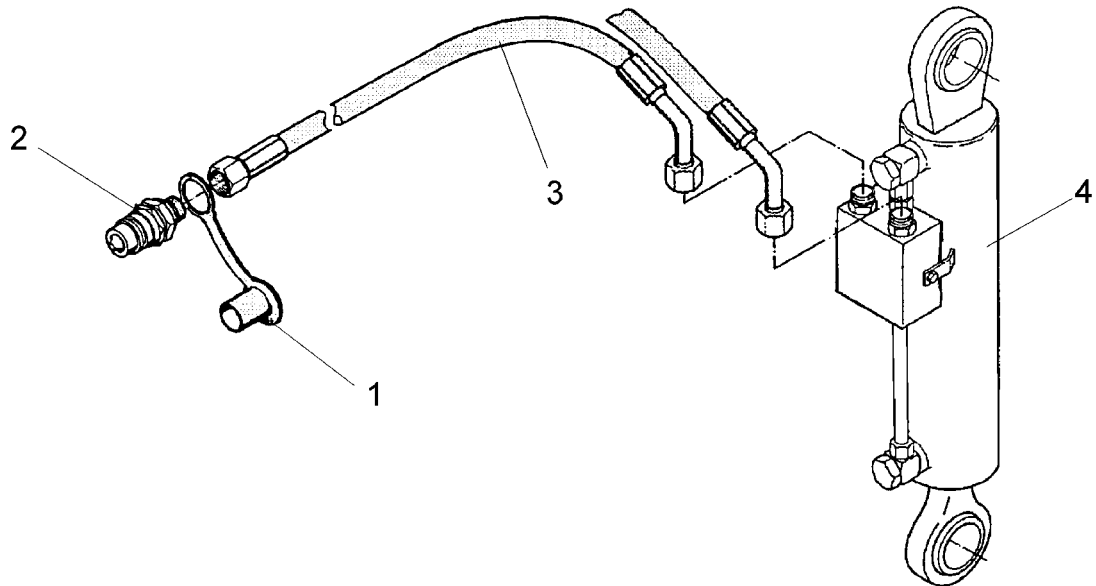
07.01

Pos.	Art.-Nr.	Stk.	Artikeltext / Description		Abmessung
1	301 5401	1	Sechskantschraube DIN931-A	Bolt	M6x70-8.8 Zn
2	303 0931	1	Sicherungsmutter	Selflocking nut	DIN985-NM6-8 Zn
3	305 8867	4	Sicherungsring	Securing ring	30x2 DIN471 Zn
4	313 7802	2	Bolzen	Pin	NN D30x60,7/75 Zn
5	325 1155	2	Schlauchschelle	Hose clip	25/40
6	375 2120	2	Staubkappe, grün	Cap	D26,5 Bg.3
7	375 2718	2	SVK-Stecker	Hydraulic coupling	NW10-M18x1,5
8	375 4310	4	Schwenkverschraubung	Union, swivel	x-SWVE12-LM M16x1,5
9	375 9850	4	Schelle	Clamp	LNU4-19/15PP 1/2
10	475 2823	1	Schlauchpaket	Hose-assembly	2x2950 1x45°+2x4500
11	575 2445	1	Memoryzylinder	Memory ram	90/40-100-600
12	215 1588	1	Bügel	Clamp	D10x135 50x45



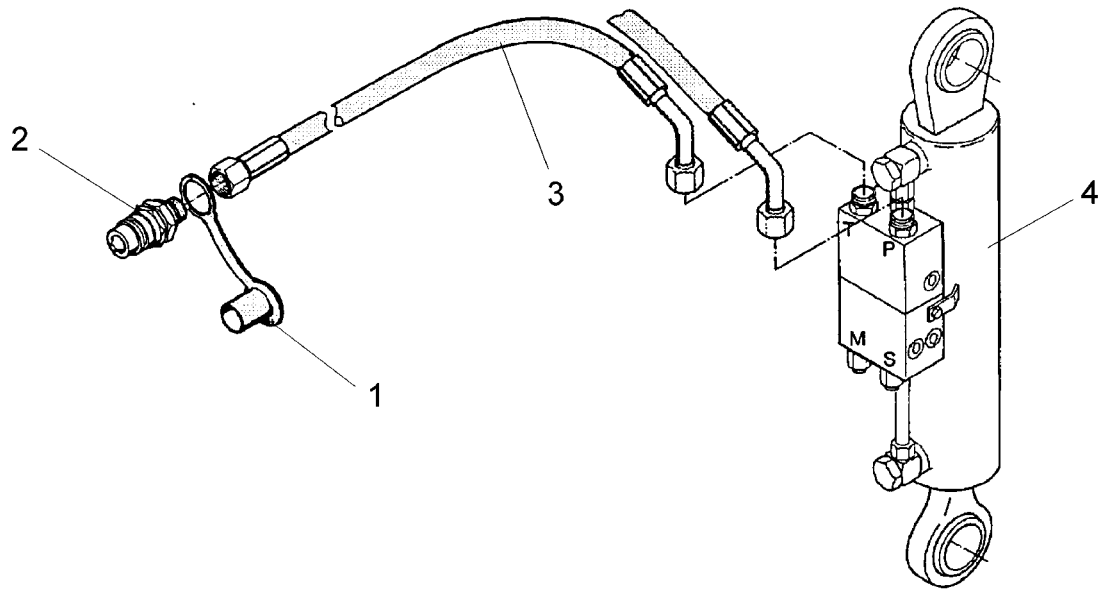
07.01

Pos.	Art.-Nr.	Stk.	Artikeltext / Description		Abmessung
1	215 1588	1	Bügel	Clamp	D10x135 50x45
2	301 5401	1	Sechskantschraube DIN931-A	Bolt	M6x70-8.8 Zn
3	303 0931	1	Sicherungsmutter	Selflocking nut	DIN985-NM6-8 Zn
4	305 8867	4	Sicherungsring	Securing ring	30x2 DIN471 Zn
5	313 7802	2	Bolzen	Pin	NN D30x60,7/75 Zn
6	325 1160	1	Schlauchschelle	Hose clip	40/60
7	325 1180	1	Schlauchklemme	Hose clip	OL-S 6400
8	375 2120	2	Staubkappe, grün	Cap	D26,5 Bg.3
9	375 2718	2	SVK-Stecker	Hydraulic coupling	NW10-M18x1,5
10	375 4310	2	Schwenkverschraubung	Union, swivel	x-SWVE12-LM M16x1,5
11	375 9850	4	Schelle	Clamp	LNU4-19/15PP 1/2
12	475 2811	1	Schlauchpaket	Hose-assembly	2x1SN-4100 DKOL12/DKOL12
13	575 2430	1	Breitenverstellzylinder	Adjuster ram	DZ90/40-100-600



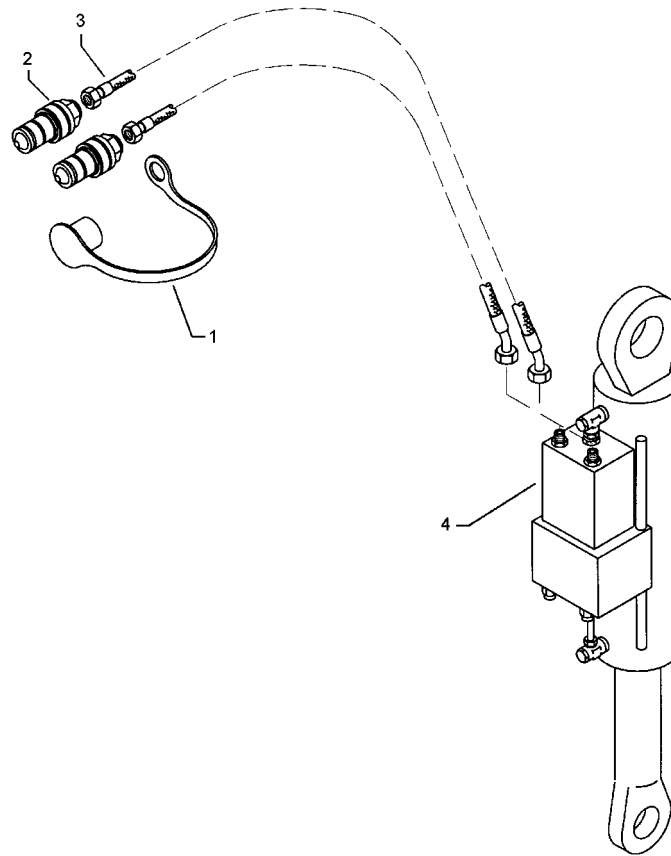
07.01

Pos.	Art.-Nr.	Stk.	Artikeltext / Description	Abmessung	
1	375 2166	2	Staubkappe, rot	Cap, red	D26,5
2	375 2718	2	SVK-Stecker	Hydraulic coupling	NW10-M18x1,5
3	475 2617	2	Hydraulikschlauch	High-pressure hose	2SN10-1250
4	575 2490	1	Umschaltzylinder	Change over ram	DKOL12/DKOL12-45° DZ70/40-240 IV-A



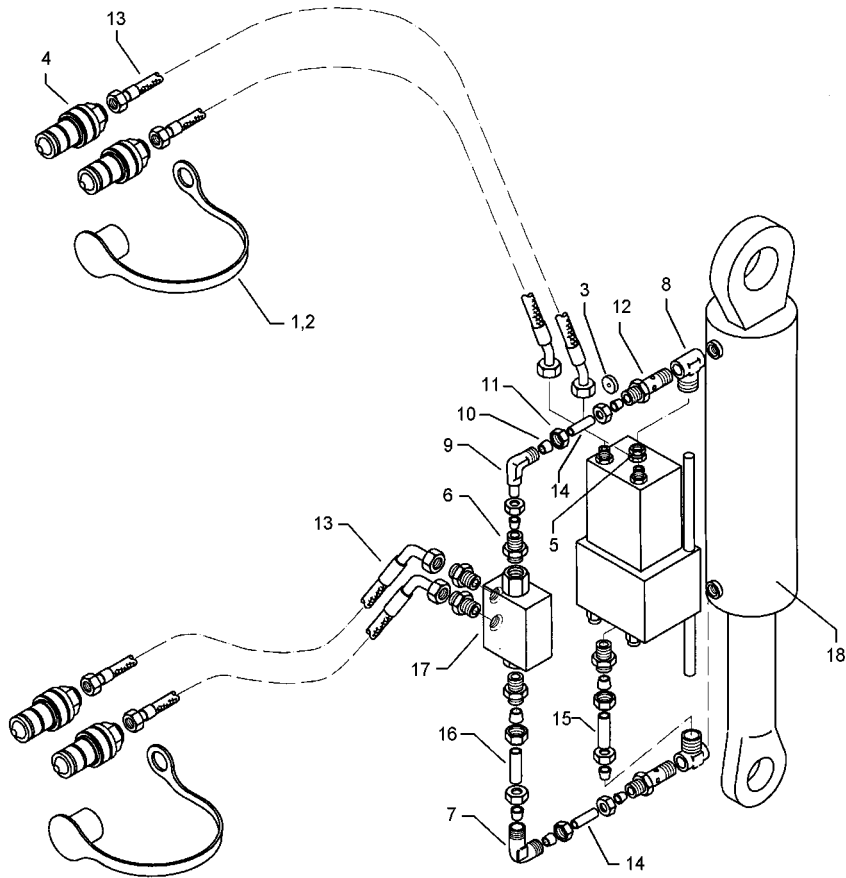
07.01

Pos.	Art.-Nr.	Stk.	Artikeltext / Description		Abmessung
1	375 2166	2	Staubkappe, rot	Cap, red	D26,5
2	375 2718	2	SVK-Stecker	Hydraulic coupling	NW10-M18x1,5
3	475 2617	2	Hydraulikschlauch	High-pressure hose	2SN10-1250
4	575 2492	1	Umschaltzylinder VÜP	Turn over ram with VÜP	DKOL12/DKOL12-45° DZ70/40-240 HPS-II-A-FS



07.01

Pos.	Art.-Nr.	Stk.	Artikeltext / Description	Abmessung	
1	375 2166	2	Staubkappe, rot	Cap, red	D26,5
2	375 2718	2	SVK-Stecker	Hydraulic coupling	NW10-M18x1,5
3	475 2617	2	Hydraulikschlauch	High-pressure hose	2SN10-1250 DKOL12/DKOL12-45°
4	575 2498	1	Umschaltzylinder Vari-Stop	Switch over ram ABL5	DZ80/40-240-D35



07.01

Pos.	Art.-Nr.	Stk.	Artikeltext / Description	Abmessung	
1	375 2120	2	Staubkappe, grün	Cap	D26,5 Bg.3
2	375 2166	2	Staubkappe, rot	Cap, red	D26,5
3	375 2172	1	Drosselplättchen	Throttle plate	D12x1,5 BO 1,0
4	375 2718	4	SVK-Stecker	Hydraulic coupling	NW10-M18x1,5
5	375 4010	1	Einschraubverschraubung	Nipple	x-GE12-LM M16x1,5 Zn
6	375 4038	4	Einschraubverschraubung	Nipple	GE 12-LR R1/4
7	375 4210	1	Winkel-Verschraubung	Angle union	x-W12-L M18x1,5
8	375 4310	2	Schwenkverschraubung	Union, swivel	x-SWVE12-LM M16x1,5
9	375 4500	1	Einstellbare W-Verschraubung	Adjustable angle union	x-evW12-LM DKO24° M18x1,5
10	375 5110	9	Schneidring	Cutting ring	12-L/S Zn
11	375 5310	9	Überwurfmutter	Union nut	12L M18x1,5 Zn
12	375 5532	2	Hohlschraube mit Bohrung	Banjo bolt	M16x1,5 12L
13	475 2617	4	Hydraulikschlauch	High-pressure hose	2SN10-1250 DKOL12/DKOL12-45°
14	475 8914	2	Rohr	Tube	12x2x35
15	475 8915	1	Rohr	Tube	12x2x55
16	475 8916	1	Rohr	Tube	12x2x98
17	575 2161	1	Rückschlagventil	Nonreturn valve	RDP 06 1/4
18	575 2498	1	Umschaltzylinder Vari-Stop	Switch over ram ABLS	DZ80/40-240-D35