



---

---

## Ersatzteilliste

## Parts list

Systemträger

System tracs

## Gigant 12 S/1200 Rubin

Art.-Nr. 175 1884

05.08

---

---

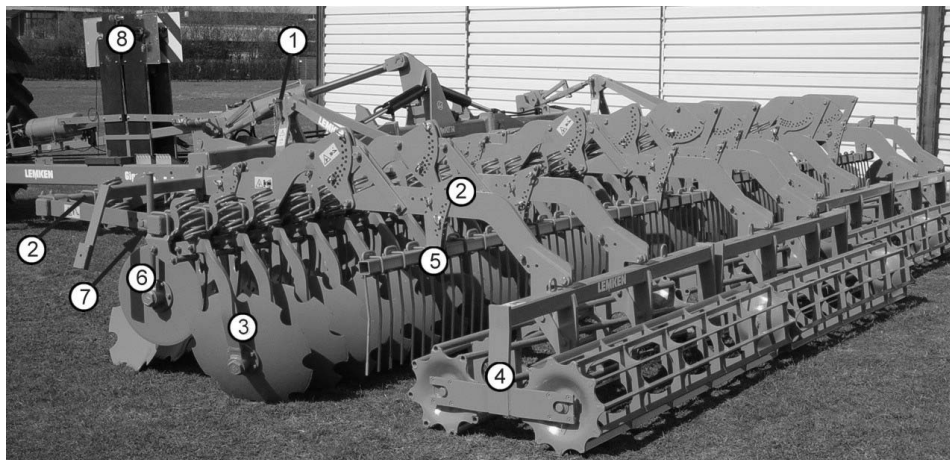
### LEMKEN GmbH & Co. KG

Weseler Straße 5, D-46519 Alpen / Postfach 11 60, D-46515 Alpen

Telefon (0 28 02) 81-0, Telefax (0 28 02) 81-220

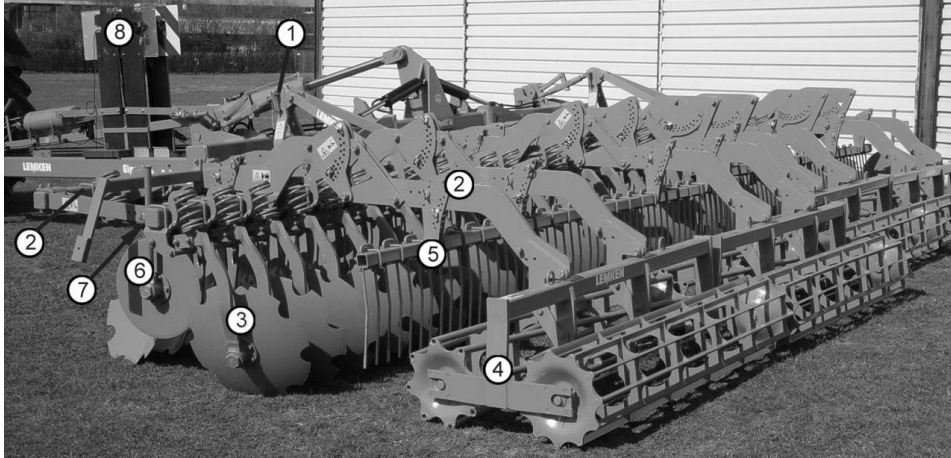
eMail: [lemken@lemken.com](mailto:lemken@lemken.com), Internet: <http://www.lemken.com>

Gigant 12 S/1200 Rubin



Pos	Art.-Nr.	Artikeltext / Description	Abmessung	
1	313 7941	Oberlenkerbolzen mit Kette	Top link pin with chain	KAT3G 31,7x178
2	612 8284	Grundrahmen	Basic frame	Rubin 9/600-Gigant RE
2	612 8285	Grundrahmen	Basic frame	Rubin 9/600-Gigant LI
2	612 8286	Träger mit Zugfeder	Carrier with tension spring	270x20x1719 RU 9 Gigant 12
2	612 8287	Träger mit Zugfeder	Carrier with tension spring	270x20x1719 RU 9 DW Gigant 12
2	612 8289	Waagebalken	Balance bar	Rubin 9/600 K Gigant 12
2	640 5258	Geräteturm	Headstock	Rubin 9 Gigant 12
3	612 8089	Halmtasche	Stalk bracket	Rubin 90x90-B SW41
3	612 8090	Halmtasche	Stalk bracket	Rubin 90x90-B VO
3	612 8091	Halmtasche	Stalk bracket	Rubin 90x90-B HI
3	612 8092	Halmtasche	Stalk bracket	Rubin 90x110-B VO
3	612 8093	Halmtasche	Stalk bracket	Rubin 90x110-B HI
3	612 8108	Halmtasche	Stalk bracket	Rubin 90x90 Gigant 12
3	612 8170	Halm mit Lagerung	Leg with bearing	RE 60x25 D150 5xD12 BRubin 9
3	612 8171	Halm mit Lagerung	Leg with bearing	LI 60x25 D150 5xD12 BRubin 9
3	657 9202	Hohlscheibe, gezackt	Hollow disc	D620x6 B Rubin
4	617 8188	Adapter	Adapter-inner thread	ZPW-SM9/600-K RE+LI
4	622 0188	Halter zur Gummiringwalze	Holder	GRW-GR D590-90 M20
4	622 6760	Trapezpackerwalze	Trapeze packer roller	TPW D500-300-17R175
4	622 6780	Trapezscheibenwalze	Trapeze disc roller	TSW-R D500-3.00-24R125
4	622 6873	Gummiringwalze	Rubber ring roller	GRW D590-300-24R-125
4	622 6888	Messerwalze	Knife roller	MSW-R D600-300 RE SM9
4	622 6889	Messerwalze	Knife roller	MSW-R D600-300 LI SM9
4	622 6920	Messerwalze lange Messer	Knife roller	MSW-R D600-300 RE SM9
4	622 6921	Messerwalze lange Messer	Knife roller	MSW-R D600-300 LI SM9
4	622 7255	Rohrstabwalze	Tube bar roller	RSW-R 400-3.00 SM9K
4	622 7268	Rohrstabwalze	Tube bar roller	RSW-R 540-3.00-RE SM9
4	622 7269	Rohrstabwalze	Tube bar roller	RSW-R 540-3.00-LI SM9
4	622 7284	Rohrstabwalze	Tube bar roller	RSW-R D600-3.00 SM9-K RE
4	622 7285	Rohrstabwalze	Tube bar roller	RSW-R D600-300 SM9-K LI
4	622 7432	Zahnpackerwalze	Packer roller	ZPW-R D500-3.00
4	622 7436	Zahnpackerwalze kurz.Abstreif.	Packer roller, short scraper	ZPW-R D500-3.00 K
4	622 7442	Trapezpackerwalze	Trapeze packer roller	TPW-R D500-3.00-24R125
4	622 7447	Trapezpackerwalze	Trapeze packer roller	TPW-R D500-3.00-20R150
4	622 7470	Doppelprofilwalze	Double profile roller	DPW-A 540-3.00-RE SM9
4	622 7471	Doppelprofilwalze	Double profile roller	DPW-A 540-3.00-LI SM9
4	622 7484	Doppelwalze Rohr-Flachstab	Double roller	DRF-R 400/400-3.00-R GI-RU1200
4	622 7485	Doppelwalze Rohr-Flachstab	Double roller	DRF-R 400/400-3.00-LI GI-RU1200

Gigant 12 S/1200 Rubin



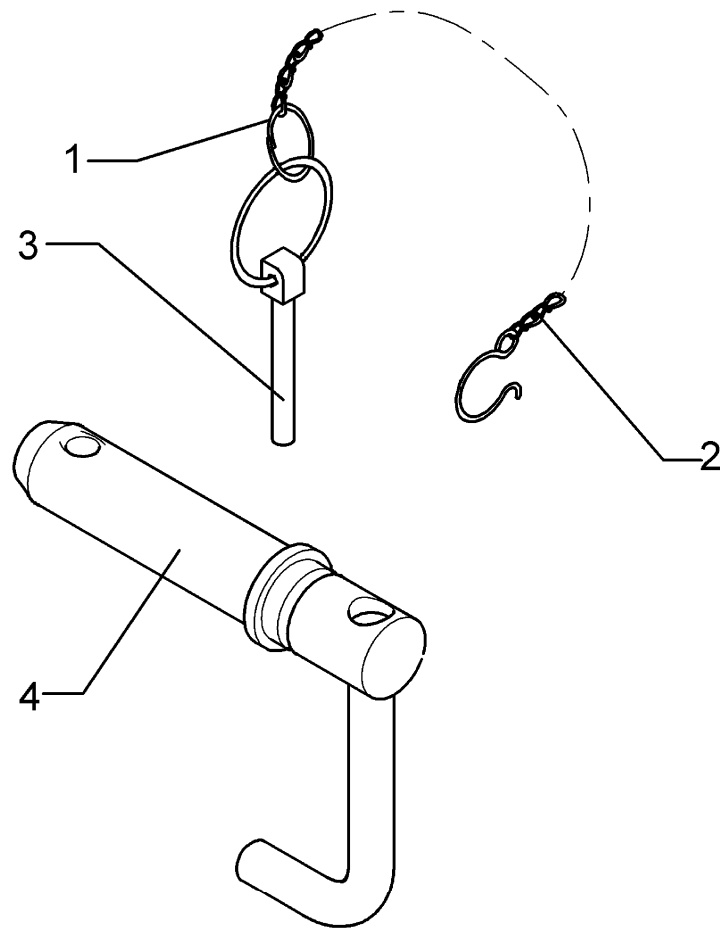
Pos	Art.-Nr.	Artikeltext / Description	Abmessung	
4	622 7488	Doppelwalze Rohr-Rohrstab	Doppelwalze Rohr-Rohrstab	DRR-R 400/400-3.00-R GI-RU1200
4	622 7489	Doppelwalze Rohr-Rohrstab	Doppelwalze Rohr-Rohrstab	DRR-R 400/400-3.00-L GI-RU1200
4	622 7532	Zahnpackerwalze Abstr.HTM	Zahnpackerwalze Abstr.HTM	ZPW-R D500-3.00
4	622 7536	Zahnpackerwalze Abstr.kurz HTM	Zahnpackerwalze Abstr.kurz HTM	ZPW-R D500-3.00
4	622 8314	Doppelwalze Rohr-Rohr	Double roller	DRR-R 540/400-3.00-RE SM9K
4	622 8315	Doppelwalze Rohr-Rohr	Double roller	DRR-R 540/400-3.00-LI SM9K
5	622 6399	Zustreicher	Leveller	100x8x200 Rubin 9
5	622 6426	Striegel komplett	Levelling harrow	Rubin 9/600-G RE
5	622 6428	Striegel komplett	Levelling harrow	Rubin 9/600-G LI
6	657 9305	Seitenbegrenzung mit Gummifed.	Outer disc	D500
6	657 9310	Halter Begrenzungs. Rubin	Holder	90x90
7	561 0001	Unterlenkerkugel m. Fangtasche	Unterlenkerkugel m. Fangtasche	H3 Z3
7	661 1367	Unterlenkeranschluß	Lower link connection	D68 L2 Z3
8	670 5070	Transportschutz Zahnpackerwal.	Transport protection	Zirkon 9-K
8	670 5084	Transportschutz	Transport protection	Rubin Gigant 1200

Oberlenkerbolzen mit Kette / Top link pin with chain

1

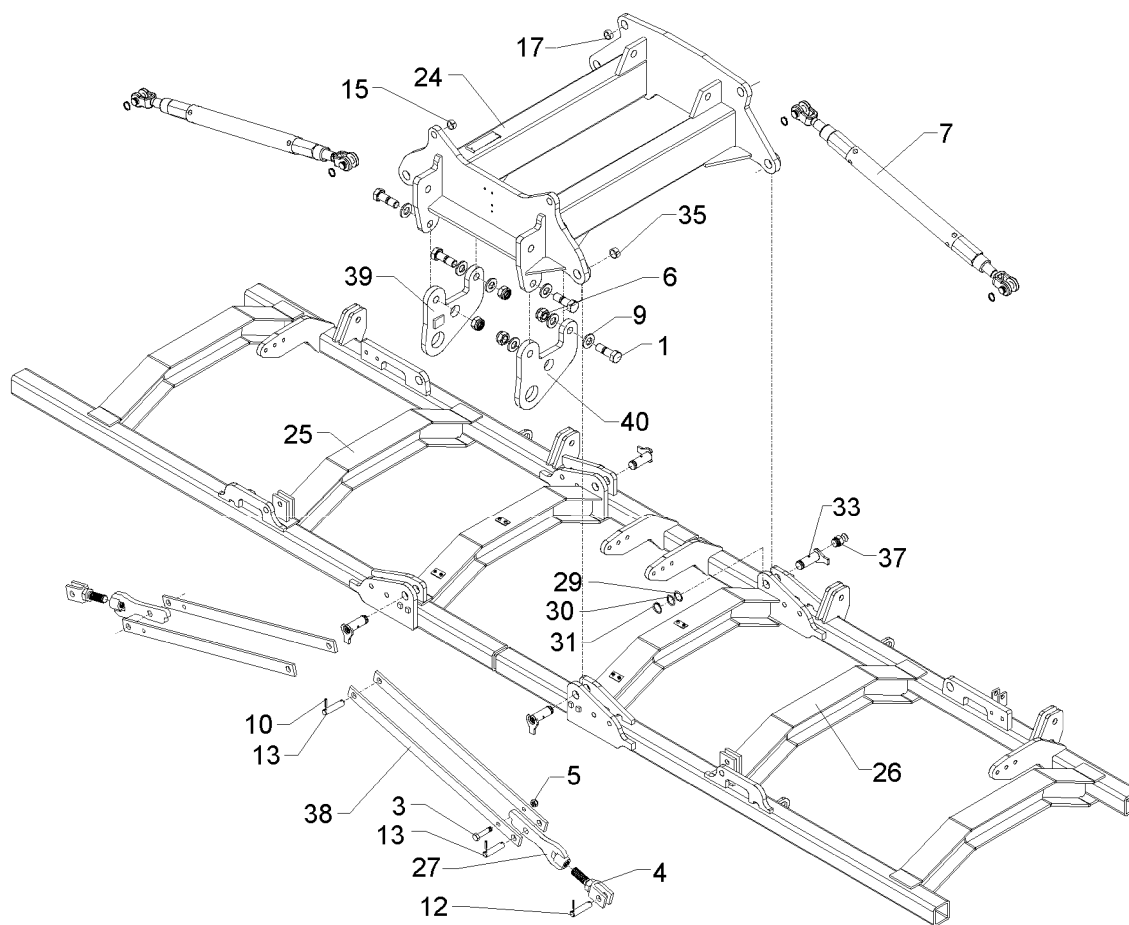
KAT3G 31,7x178

313 7941



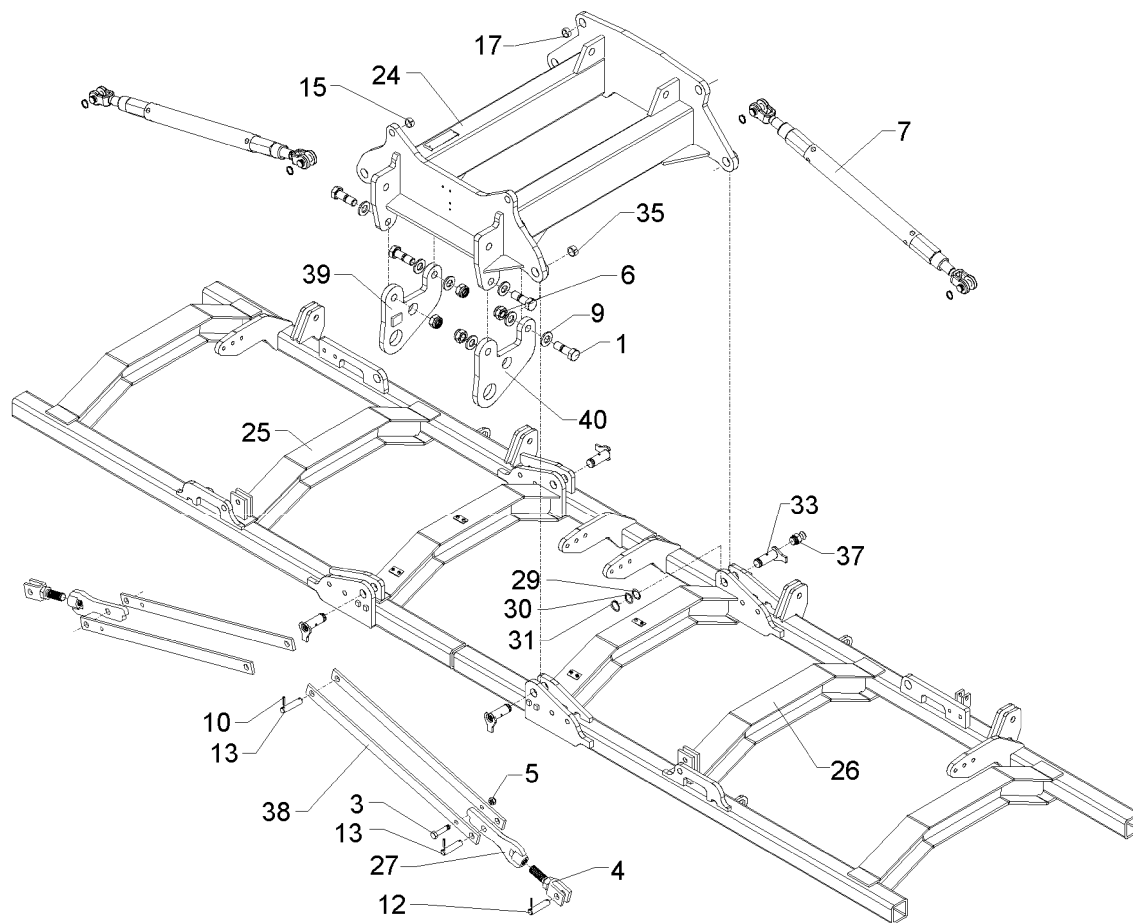
05.08

Pos.	Art.-Nr.	Stk.	Artikeltext / Description		Abmessung
1	305 8545	1	Sicherungsring	Securing ring	3x30-35x1,25 Zn
2	305 8560	1	Federsicherung mit Kette	Securing clip with chain	D3,6/D21-460mm-Zn
3	311 9302	1	Klappstift	Securing pin	12x60
4	313 7940	1	Oberlenkerbolzen	Top link pin	KAT3G 31,7x125/178 Zn



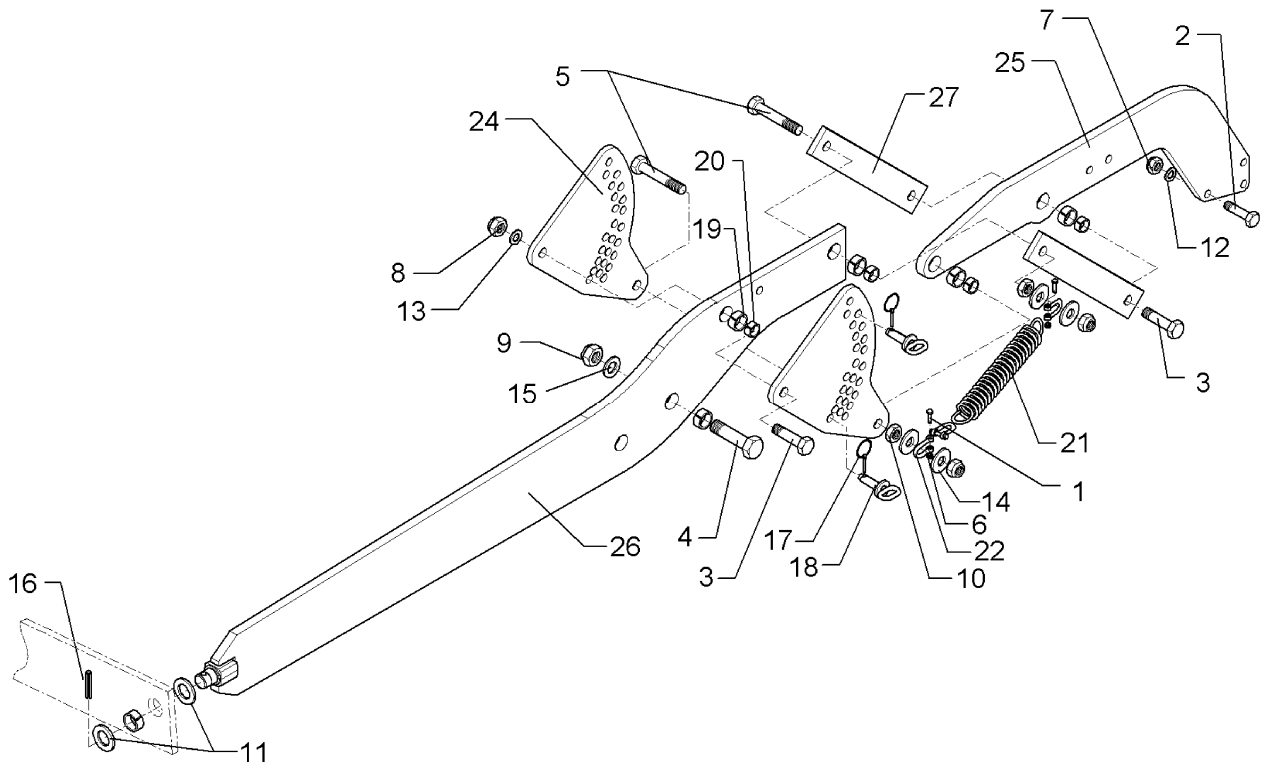
05.08

Pos.	Art.-Nr.	Stk.	Artikeltext / Description		Abmessung
1	301 4873	4	Sechskantschraube spz.	Bolt	M30x90-8.8
3	301 5386	3	Sechskantschraube spz.	Bolt	M16x70-8.8
4	302 8962	2	Gabelstück	Forkpiece	M30x90-22-D25
5	303 0935	3	Sicherungsmutter	Selflocking nut	DIN985-NM16-8 Zn
6	303 0938	4	Sicherungsmutter	Selflocking nut	DIN985-NM30-8 Zn
7	302 8779	2	Spannschloß	Turnbuckle	TR36x3/1280/1100
9	305 6326	5	Scheibe	Washer	60x31x6
10	309 6073	12	Spannhülse	Expansion bush	8x50-DIN1481
12	313 7770	2	Bolzen	Pin	BB D25x48/78 Zn
13	313 7772	4	Bolzen	Pin	BB D25x60/90 Zn
15	317 3345	2	Einspannbuchse mit Preßsitz	Expansion bush	EG25/29x25
17	317 3360	4	Einspannbuchse mit Preßsitz	Expansion bush	EG30/38x25
24	412 8281	1	Mittelteil	Center section	Rubin 9/500-600 Gigant
25	412 8266	1	Seitenteil	Lateral part	Rubin 9/600(B) RE
26	412 8285	1	Seitenteil	Lateral part	Rubin 9/600 LI Gigant
27	417 8140	2	Gelenkstück	Joint	20x120x315-M30
29	305 2072	4	Paßscheibe	Shim	35x45x1,0 DIN988
30	305 2247	4	Stützscheibe	Supporting washer	S 35x45x2,5 DIN988
31	305 8873	4	Sicherungsring	Securing ring	35x2,5 DIN471
33	313 3509	4	Bolzen mit Verdrehsicherung	Pin with stop	FN D35x84,5/105-S
35	317 3368	4	Einspannbuchse	Expansion bush	EG35/40x40-DIN1498
37	323 6348	4	Schmiernippel	Grease nipple	AM10x1 DIN71412
38	417 8142	4	Zugstange	Drawrod	50x12x700
39	461 6064	1	Schienenplatte	Plate for drawbar	D69 Rubin Gigant 12 RE
40	461 6065	1	Schienenplatte	Plate for drawbar	D69 Rubin Gigant 12 LI



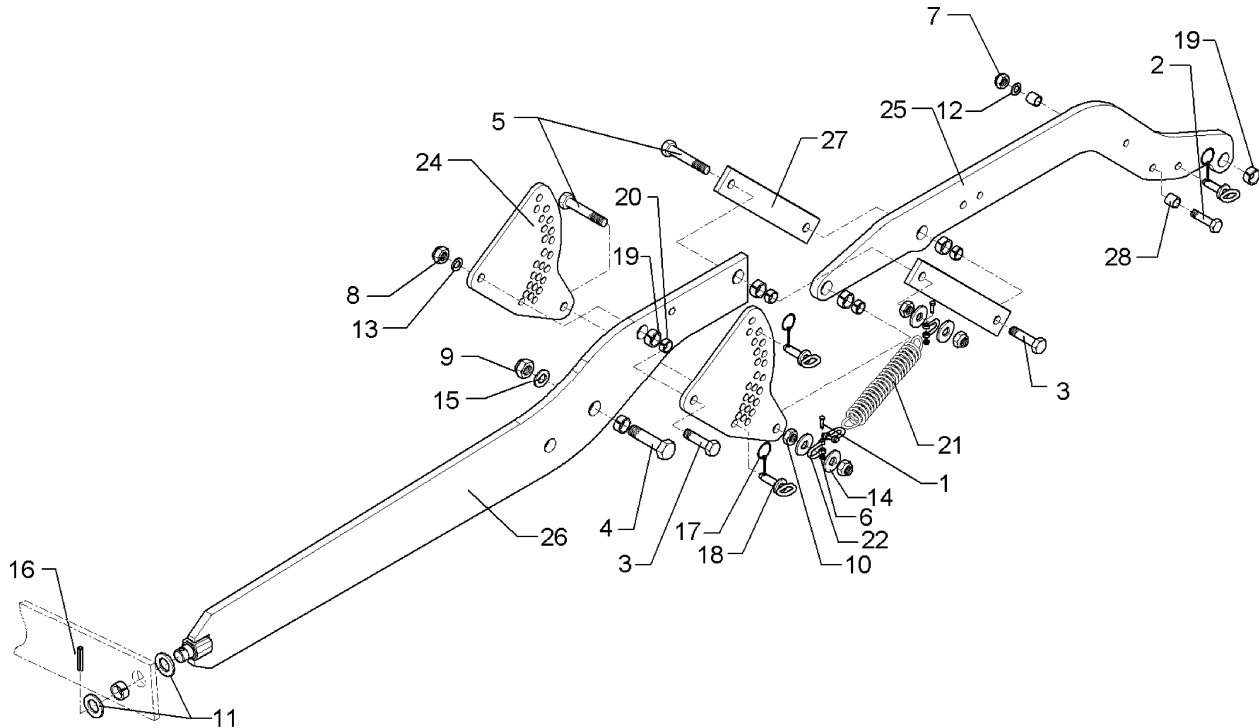
05.08

Pos.	Art.-Nr.	Stk.	Artikeltext / Description		Abmessung
1	301 4873	4	Sechskantschraube spz.	Bolt	M30x90-8.8
3	301 5386	3	Sechskantschraube spz.	Bolt	M16x70-8.8
4	302 8962	2	Gabelstück	Forkpiece	M30x90-22-D25
5	303 0935	3	Sicherungsmutter	Selflocking nut	DIN985-NM16-8 Zn
6	303 0938	4	Sicherungsmutter	Selflocking nut	DIN985-NM30-8 Zn
7	302 8779	2	Spannschloß	Turnbuckle	TR36x3/1280/1100
9	305 6326	5	Scheibe	Washer	60x31x6
10	309 6073	12	Spannhülse	Expansion bush	8x50-DIN1481
12	313 7770	2	Bolzen	Pin	BB D25x48/78 Zn
13	313 7772	4	Bolzen	Pin	BB D25x60/90 Zn
15	317 3345	2	Einspannbuchse mit Preßsitz	Expansion bush	EG25/29x25
17	317 3360	4	Einspannbuchse mit Preßsitz	Expansion bush	EG30/38x25
24	412 8281	1	Mittelteil	Center section	Rubin 9/500-600 Gigant
25	412 8267	1	Seitenteil	Lateral part	Rubin 9/600(B) LI
26	412 8284	1	Seitenteil	Lateral part	Rubin 9/600 RE Gigant
27	417 8140	2	Gelenkstück	Joint	20x120x315-M30
29	305 2072	4	Paßscheibe	Shim	35x45x1,0 DIN988
30	305 2247	4	Stützscheibe	Supporting washer	S 35x45x2,5 DIN988
31	305 8873	4	Sicherungsring	Securing ring	35x2,5 DIN471
33	313 3509	4	Bolzen mit Verdrehsicherung	Pin with stop	FN D35x84,5/105-S
35	317 3368	4	Einspannbuchse	Expansion bush	EG35/40x40-DIN1498
37	323 6348	4	Schmiernippel	Grease nipple	AM10x1 DIN71412
38	417 8142	4	Zugstange	Drawrod	50x12x700
39	461 6064	1	Schienenplatte	Plate for drawbar	D69 Rubin Gigant 12 RE
40	461 6065	1	Schienenplatte	Plate for drawbar	D69 Rubin Gigant 12 LI



05.08

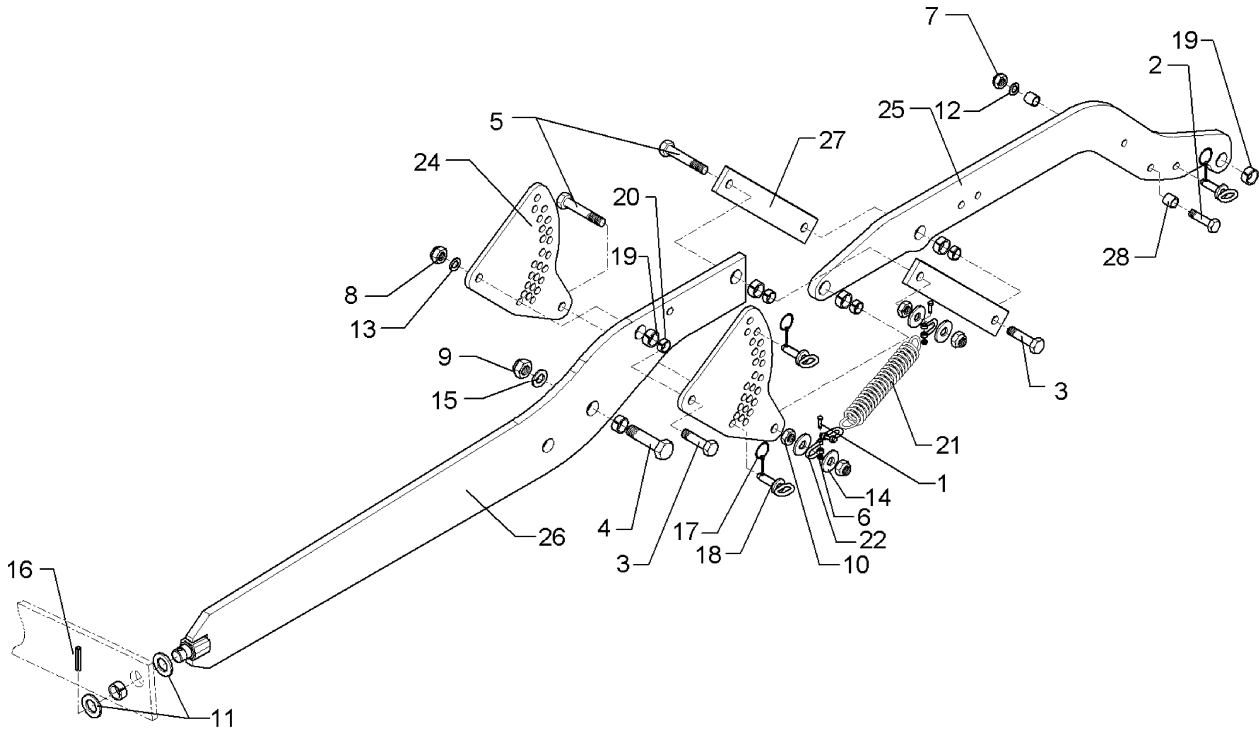
Pos.	Art.-Nr.	Stk.	Artikeltext / Description		Abmessung
1	301 3246	3	Sechskantschraube DIN931-A	Bolt	M10x50-8.8 A2G
2	301 3870	1	Sechskantschraube spz.	Bolt	M16x65-10.9
3	301 4602	2	Sechskantschraube spz.	Bolt	M20x75-8.8
4	301 4639	1	Sechskantschraube DIN931-A	Bolt	M24x80-8.8
5	301 5173	2	Sechskantschraube DIN933	Screw	M20x120-8.8
6	303 0933	3	Sicherungsmutter	Selflocking nut	DIN985-NM10-8 Zn
7	303 0935	1	Sicherungsmutter	Selflocking nut	DIN985-NM16-8 Zn
8	303 0936	4	Sicherungsmutter	Selflocking nut	DIN985-NM20-8 Zn
9	303 0937	1	Sicherungsmutter	Selflocking nut	DIN985-NM24-8 Zn
10	303 0978	2	Sechskantmutter	Nut	M20 DIN934-8
11	305 2050	2	Paßscheibe	Shim	30x42x1,0 DIN988
12	305 6155	3	Scheibe	Washer	D30/17x6 St-37
13	305 6164	4	Scheibe	Washer	D35/20,5x5
14	305 6268	4	Scheibe	Washer	D20,5/50x8 Zn
15	305 6274	1	Scheibe	Washer	D50/25x8
16	309 6174	1	Spannhülse	Expansion bush	10x70-DIN1481
17	311 9565	2	Klappstift	Securing pin	4,5mm
18	313 8152	2	Bolzen mit Griff	Pin with grip	GB D16x50,8/70 Zn
19	317 3352	4	Einspannbuchse mit Preßsitz	Expansion bush	EG28/32x20
20	317 6657	4	Buchse	Bush	D20/28x22
21	329 8520	1	Zugfeder	Spring	d=6,3/Dm=50,0/Lo=242/270 GRD
22	331 8380	3	Malotte ohne Gewinde	Shackle	D13
24	412 8126	2	Verstellplatte	Adjuster plate	12x271x380 Rubin Gigant
25	412 8127	1	Träger	Carrier	324/110x20x873 Rubin Gigant
26	412 8286	1	Träger	Carrier	270x20x1719 Rubi Gigant 12
27	417 8110	2	Lenker	Link	60x12x382



05.08

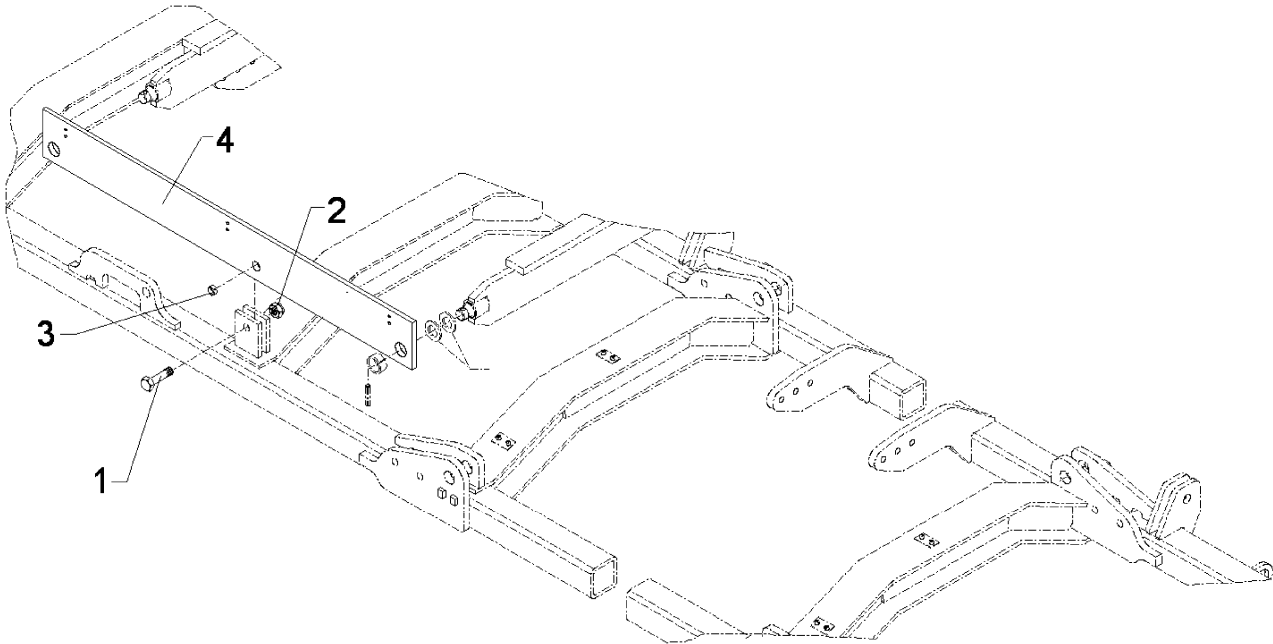
Pos.	Art.-Nr.	Stk.	Artikeltext / Description		Abmessung
1	301 3246	3	Sechskantschraube DIN931-A	Bolt	M10x50-8.8 A2G
2	301 3884	1	Sechskantschraube	Square headed bolt	M16x70-8.8 DIN931-A
3	301 4602	2	Sechskantschraube spz.	Bolt	M20x75-8.8
4	301 4639	1	Sechskantschraube DIN931-A	Bolt	M24x80-8.8
5	301 5173	2	Sechskantschraube DIN933	Screw	M20x120-8.8
6	303 0933	3	Sicherungsmutter	Selflocking nut	DIN985-NM10-8 Zn
7	303 0935	1	Sicherungsmutter	Selflocking nut	DIN985-NM16-8 Zn
8	303 0936	4	Sicherungsmutter	Selflocking nut	DIN985-NM20-8 Zn
9	303 0937	1	Sicherungsmutter	Selflocking nut	DIN985-NM24-8 Zn
10	303 0978	2	Sechskantmutter	Nut	M20 DIN934-8
11	305 2050	2	Paßscheibe	Shim	30x42x1,0 DIN988
12	305 6155	3	Scheibe	Washer	D30/17x6 St-37
13	305 6164	4	Scheibe	Washer	D35/20,5x5
14	305 6268	4	Scheibe	Washer	D20,5/50x8 Zn
15	305 6274	1	Scheibe	Washer	D50/25x8
16	309 6174	1	Spannhülse	Expansion bush	10x70-DIN1481
17	311 9565	3	Klappstift	Securing pin	4,5mm
18	313 8152	3	Bolzen mit Griff	Pin with grip	GB D16x50,8/70 Zn
19	317 3352	5	Einspannbuchse mit Preßsitz	Expansion bush	EG28/32x20
20	317 6657	4	Buchse	Bush	D20/28x22
21	329 8520	1	Zugfeder	Spring	d=6,3/Dm=50,0/Lo=242/270 GRD
22	331 8380	3	Malotte ohne Gewinde	Shackle	D13
24	412 8126	2	Verstellplatte	Adjuster plate	12x271x380 Rubin Gigant
25	412 8128	1	Träger	Carrier	377/110x20x1265 Rubin Gigant
26	412 8286	1	Träger	Carrier	270x20x1719 Rubi Gigant 12
27	417 8110	2	Lenker	Link	60x12x382





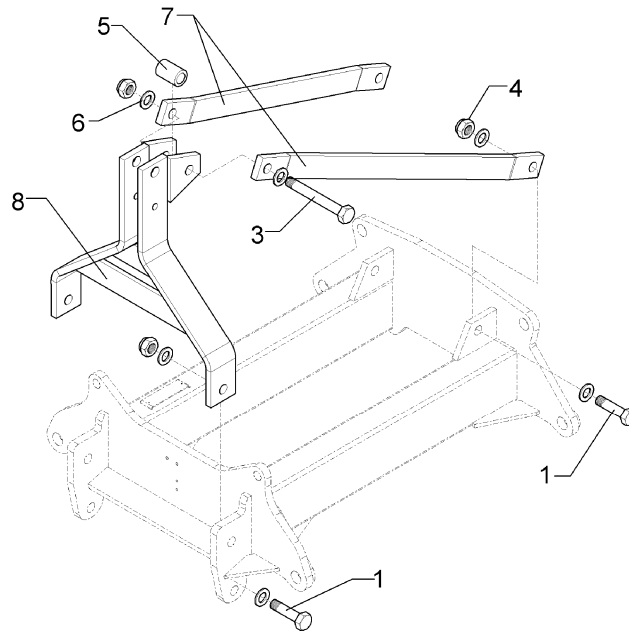
05.08

Pos.	Art.-Nr.	Stk.	Artikeltext / Description	Abmessung
28	317 6896	2	Röhrchen Tube	26,9/20,3x16 Zn



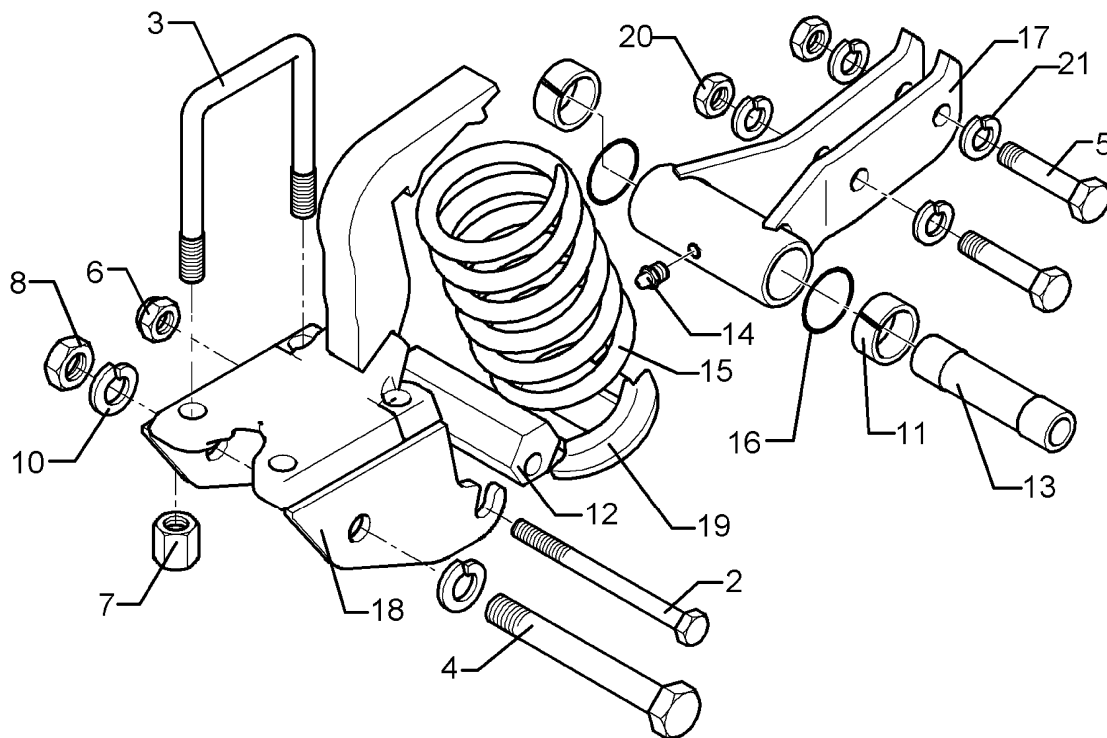
05.08

Pos.	Art.-Nr.	Stk.	Artikeltext / Description		Abmessung
1	301 5390	1	Sechskantschraube spz.	Bolt	M20x65-12.9
2	303 0934	1	Sicherungsmutter	Selflocking nut	DIN985-NM12-8 Zn
3	317 3338	1	Einspannbuchse mit Preßsitz	Expansion bush	EG20/26x16
4	417 7116	1	Waagebalken	Balance bar	140x15x1780 Thorit 9/600



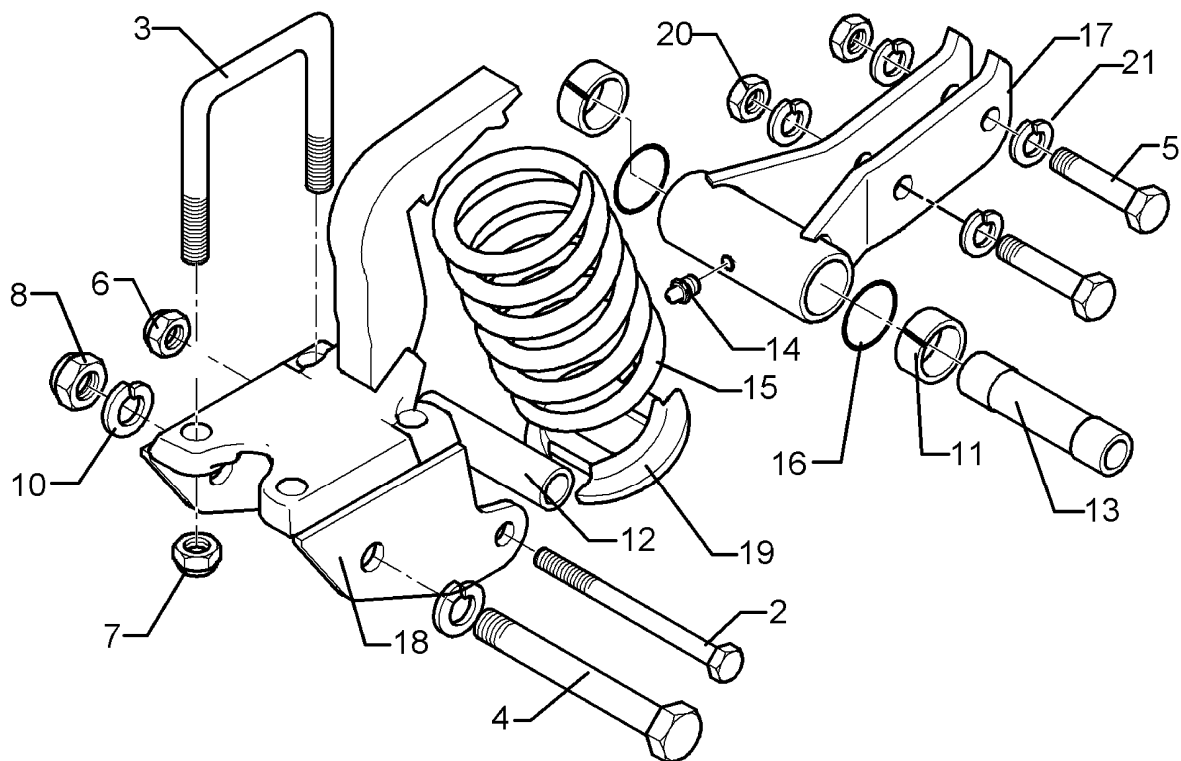
05.08

Pos.	Art.-Nr.	Stk.	Artikeltext / Description		Abmessung
1	301 4873	4	Sechskantschraube spz.	Bolt	M30x90-8.8
2	301 4897	1	Sechskantschraube spz.	Bolt	M30x200-12.9
3	303 0938	5	Sicherungsmutter	Selflocking nut	DIN985-NM30-8 Zn
4	305 6284	4	Scheibe	Washer	30 DIN126
5	305 6326	12	Scheibe	Washer	60x31x6
6	317 6806	1	Röhrchen	Tube	51x8.8x76 +-0,5
7	440 3531	2	Strebe	Support	70x22x1113 Rubin 9 Gigant 12
8	440 5258	1	Turm Kat.III	Headstock Smaragd 9 K	80x20x653 Rubin 9 K Gigant 12



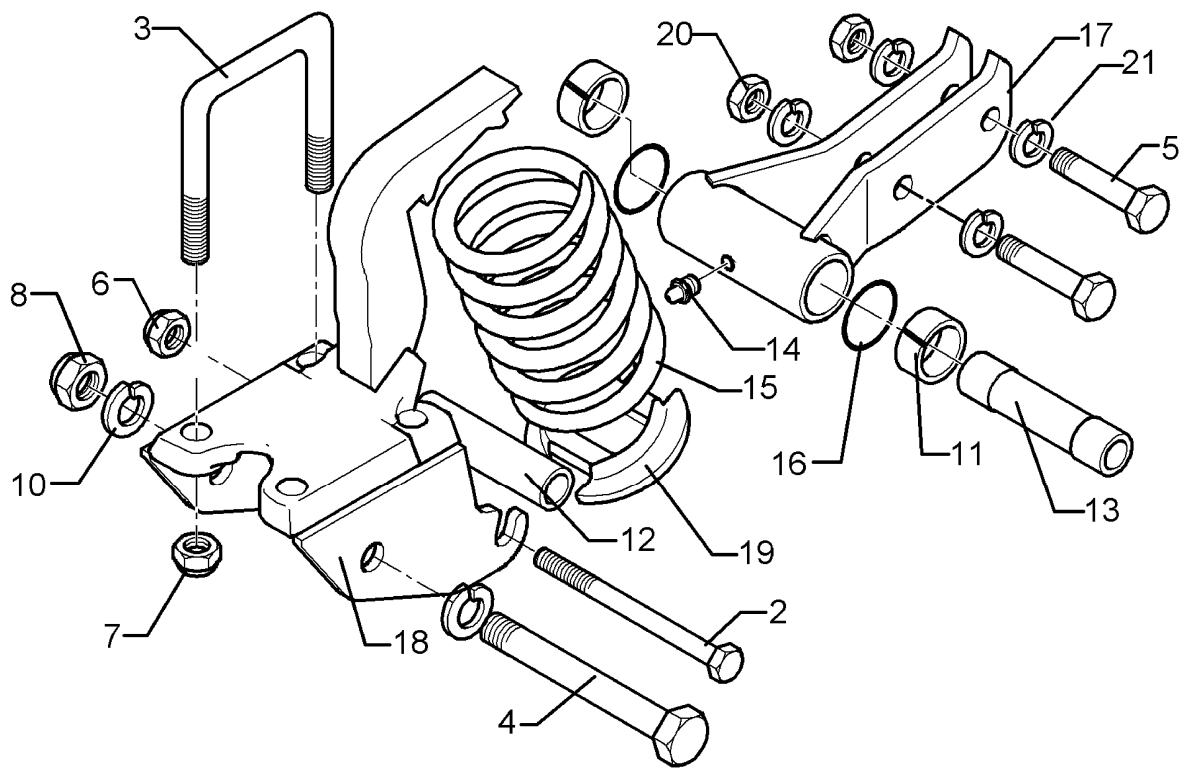
05.08

Pos.	Art.-Nr.	Stk.	Artikeltext / Description		Abmessung
2	301 4099	1	Sechskantschraube	Square headed bolt	M16x160-8.8 DIN931-A
3	301 7795	2	Bügelsschraube	U-bolt	M16/90/135 (381) Zn
4	301 4523	1	Sechskantschraube spezial	Bolt	M20x1,5x170ls144xb23-10.9
5	301 5361	2	Sechskantschraube spz.	Bolt	M16x75-12.9
6	303 0935	1	Sicherungsmutter	Selflocking nut	DIN985-NM16-8 Zn
7	303 0954	4	Sechskantmutter	Nut	M16 DIN 6330-10 Form B
8	303 0977	1	Sechskantmutter	Nut	M20x1,5 DIN934-10
10	305 9888	2	Federring	Spring ring	20 DIN127-A
11	317 3422	2	Einspannbuchse	Expansion bush	EG30/38x25-DIN1498
12	317 7701	1	Exzenter	Eccentric	SW41x125 D16,25
13	317 7199	1	Hülse	Hülse	D30/20,1x128-2xL25
14	323 6348	1	Schmiernippel	Grease nipple	AM10x1 DIN71412
15	329 8467	1	Druckfeder	Spring	14x97x218
16	375 1226	2	O-Ring	O-ring	46x3-80Shore Viton83
17	412 8103	1	Taschenlagerung	Bracket bearing	D51x128 60x25 Rubin 9
18	412 8091	1	Halmtasche	Stalk bracket	90x90/D20x128-D18 Rubin-B HI
19	427 8170	1	Lager	Bearing	D110/27x83 Rubin 9
20	303 0971	2	Sechskantmutter	Nut	M16 DIN934-10
21	305 9887	4	Federring	Spring ring	16 DIN127



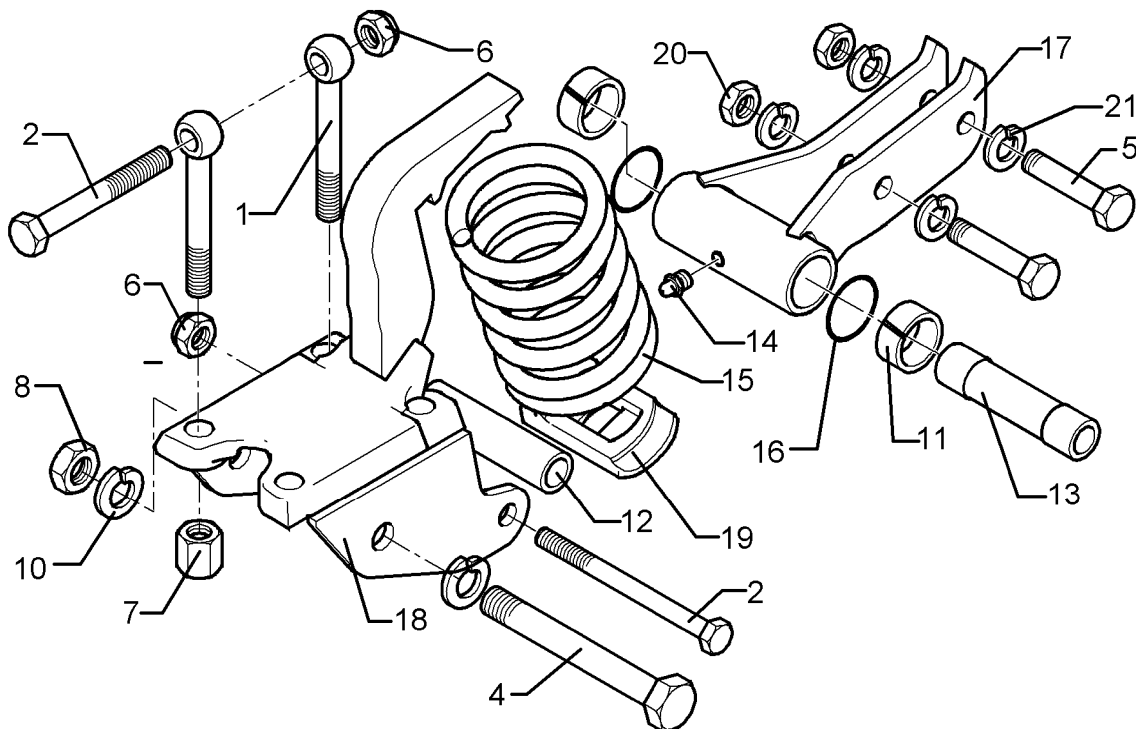
05.08

Pos.	Art.-Nr.	Stk.	Artikeltext / Description		Abmessung
2	301 4099	1	Sechskantschraube	Square headed bolt	M16x160-8.8 DIN931-A
3	301 7795	2	Bügelsschraube	U-bolt	M16/90/135 (381) Zn
4	301 4523	1	Sechskantschraube spezial	Bolt	M20x1,5x170ls144xb23-10.9
5	301 5361	2	Sechskantschraube spz.	Bolt	M16x75-12.9
6	303 0935	1	Sicherungsmutter	Selflocking nut	DIN985-NM16-8 Zn
7	303 0954	4	Sechskantmutter	Nut	M16 DIN 6330-10 Form B
8	303 0977	1	Sechskantmutter	Nut	M20x1,5 DIN934-10
9	305 6143	1	Scheibe	Washer	B17/30x3 DIN125
10	305 9888	2	Federring	Spring ring	20 DIN127-A
11	317 3422	2	Einspannbuchse	Expansion bush	EG30/38x25-DIN1498
12	317 6826	1	Röhrchen	Tube	30,0x4,5x125 +-1,0
13	317 7199	1	Hülse	Hülse	D30/20,1x128-2xL25
14	323 6348	1	Schmiernippel	Grease nipple	AM10x1 DIN71412
15	329 8467	1	Druckfeder	Spring	14x97x218
16	375 1226	2	O-Ring	O-ring	46x3-80Shore Viton83
17	412 8103	1	Taschenlagerung	Bracket bearing	D51x128 60x25 Rubin 9
18	412 8110	1	Halmtasche	Stalk bracket	90x90/D20x128-D18 Rubin-A
19	427 8170	1	Lager	Bearing	D110/27x83 Rubin 9
20	303 0971	2	Sechskantmutter	Nut	M16 DIN934-10
21	305 9887	4	Federring	Spring ring	16 DIN127



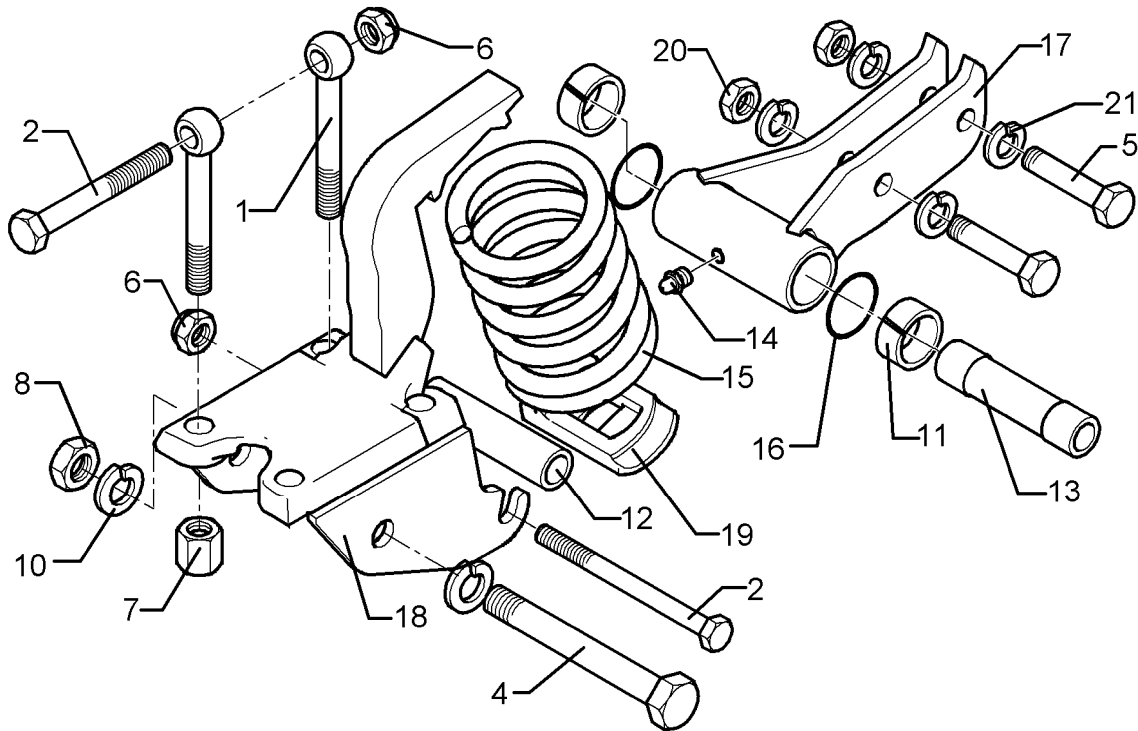
05.08

Pos.	Art.-Nr.	Stk.	Artikeltext / Description		Abmessung
2	301 4099	1	Sechskantschraube	Square headed bolt	M16x160-8.8 DIN931-A
3	301 7795	2	Bügelschraube	U-bolt	M16/90/135 (381) Zn
4	301 4523	1	Sechskantschraube spezial	Bolt	M20x1,5x170ls144xb23-10.9
5	301 5361	2	Sechskantschraube spz.	Bolt	M16x75-12.9
6	303 0935	1	Sicherungsmutter	Selflocking nut	DIN985-NM16-8 Zn
7	303 0954	4	Sechskantmutter	Nut	M16 DIN 6330-10 Form B
8	303 0977	1	Sechskantmutter	Nut	M20x1,5 DIN934-10
10	305 9888	2	Federring	Spring ring	20 DIN127-A
11	317 3422	2	Einspannbuchse	Expansion bush	EG30/38x25-DIN1498
12	317 6826	1	Röhrchen	Tube	30,0x4,5x125 +-1,0
13	317 7199	1	Hülse	Hülse	D30/20,1x128-2xL25
14	323 6348	1	Schmiernippel	Grease nipple	AM10x1 DIN71412
15	329 8467	1	Druckfeder	Spring	14x97x218
16	375 1226	2	O-Ring	O-ring	46x3-80Shore Viton83
17	412 8103	1	Taschenlagerung	Bracket bearing	D51x128 60x25 Rubin 9
18	412 8091	1	Halmtasche	Stalk bracket	90x90/D20x128-D18 Rubin-B HI
19	427 8170	1	Lager	Bearing	D110/27x83 Rubin 9
20	303 0971	2	Sechskantmutter	Nut	M16 DIN934-10
21	305 9887	4	Federring	Spring ring	16 DIN127



05.08

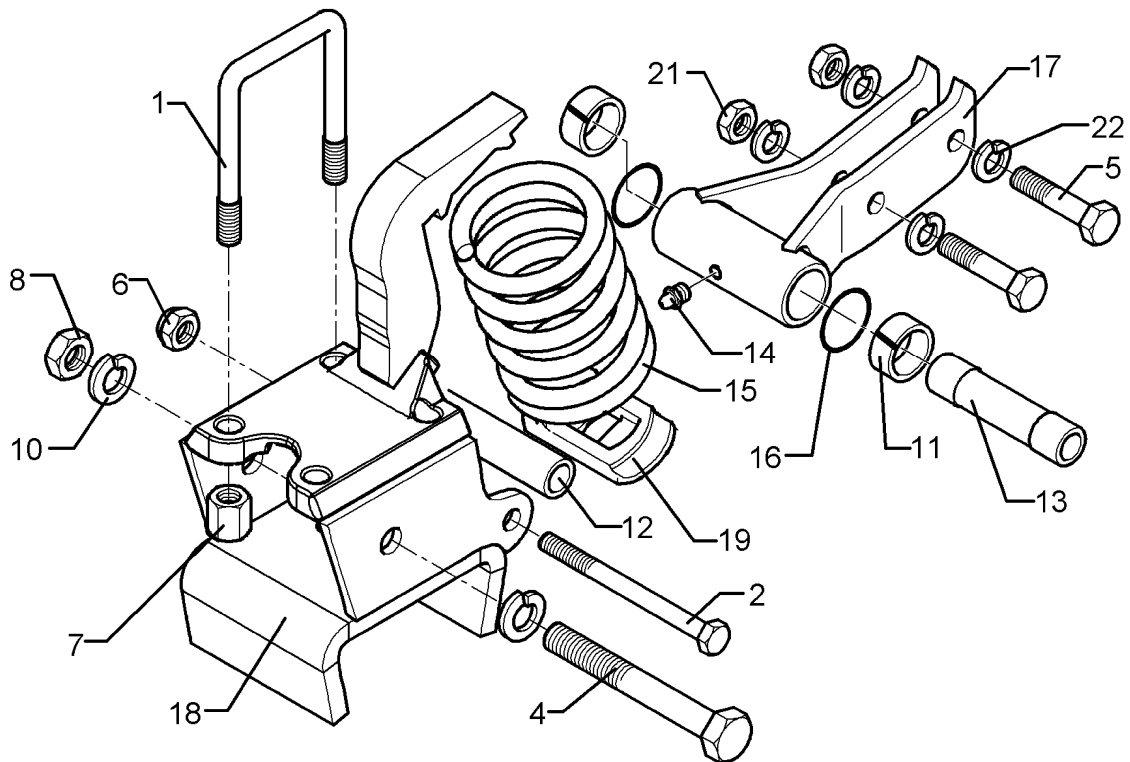
Pos.	Art.-Nr.	Stk.	Artikeltext / Description		Abmessung
1	301 0860	4	Augenschraube	Eye bolt	BM16x150-8.8 D2=16,1 Zn DIN444
2	301 4099	3	Sechskantschraube	Square headed bolt	M16x160-8.8 DIN931-A
4	301 4523	1	Sechskantschraube spezial	Bolt	M20x1,5x170s144xb23-10.9
5	301 5361	2	Sechskantschraube spz.	Bolt	M16x75-12.9
6	303 0935	3	Sicherungsmutter	Selflocking nut	DIN985-NM16-8 Zn
7	303 0954	4	Sechskantmutter	Nut	M16 DIN 6330-10 Form B
8	303 0977	1	Sechskantmutter	Nut	M20x1,5 DIN934-10
10	305 9888	2	Federring	Spring ring	20 DIN127-A
11	317 3422	2	Einspannbuchse	Expansion bush	EG30/38x25-DIN1498
12	317 6826	1	Röhrchen	Tube	30,0x4,5x125 +-1,0
13	317 7199	1	Hülse	Hülse	D30/20,1x128-2xL25
14	323 6348	1	Schmiernippel	Grease nipple	AM10x1 DIN71412
15	329 8467	1	Druckfeder	Spring	14x97x218
16	375 1226	2	O-Ring	O-ring	46x3-80Shore Viton83
17	412 8103	1	Taschenlagerung	Bracket bearing	D51x128 60x25 Rubin 9
18	412 8111	1	Halmtasche	Stalk bracket	90x110/D20x128-D18 Rubin-A
19	427 8170	1	Lager	Bearing	D110/27x83 Rubin 9
20	303 0971	2	Sechskantmutter	Nut	M16 DIN934-10
21	305 9887	4	Federring	Spring ring	16 DIN127



05.08

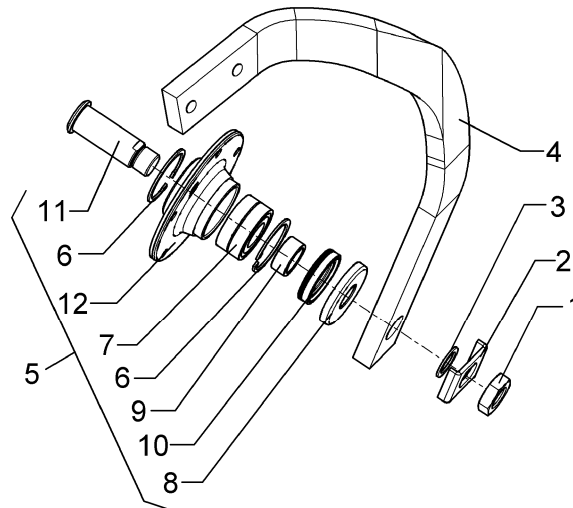
Pos.	Art.-Nr.	Stk.	Artikeltext / Description		Abmessung
1	301 0860	4	Augenschraube	Eye bolt	BM16x150-8.8 D2=16,1 Zn DIN444
2	301 4099	3	Sechskantschraube	Square headed bolt	M16x160-8.8 DIN931-A
4	301 4523	1	Sechskantschraube spezial	Bolt	M20x1,5x170s144xb23-10.9
5	301 5361	2	Sechskantschraube spz.	Bolt	M16x75-12.9
6	303 0935	3	Sicherungsmutter	Selflocking nut	DIN985-NM16-8 Zn
7	303 0954	4	Sechskantmutter	Nut	M16 DIN 6330-10 Form B
8	303 0977	1	Sechskantmutter	Nut	M20x1,5 DIN934-10
10	305 9888	2	Federring	Spring ring	20 DIN127-A
11	317 3422	2	Einspannbuchse	Expansion bush	EG30/38x25-DIN1498
12	317 6826	1	Röhrchen	Tube	30,0x4,5x125 +-1,0
13	317 7199	1	Hülse	Hülse	D30/20,1x128-2xL25
14	323 6348	1	Schmiernippel	Grease nipple	AM10x1 DIN71412
15	329 8467	1	Druckfeder	Spring	14x97x218
16	375 1226	2	O-Ring	O-ring	46x3-80Shore Viton83
17	412 8093	1	Halmtasche	Stalk bracket	90x110/D20x128-D18 Rubin-B HI
18	412 8103	1	Taschenlagerung	Bracket bearing	D51x128 60x25 Rubin 9
19	427 8170	1	Lager	Bearing	D110/27x83 Rubin 9
20	303 0971	2	Sechskantmutter	Nut	M16 DIN934-10
21	305 9887	4	Federring	Spring ring	16 DIN127





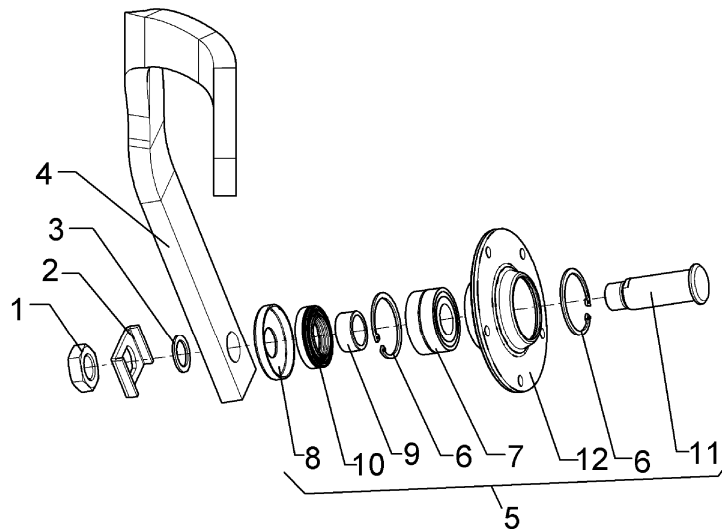
05.08

Pos.	Art.-Nr.	Stk.	Artikeltext / Description		Abmessung
1	301 7795	2	Bügelschraube	U-bolt	M16/90/135 (381) Zn
2	301 4099	1	Sechskantschraube	Square headed bolt	M16x160-8.8 DIN931-A
3	301 4523	1	Sechskantschraube spezial	Bolt	M20x1,5x170ls144xb23-10.9
5	301 5361	2	Sechskantschraube spz.	Bolt	M16x75-12.9
6	303 0935	1	Sicherungsmutter	Selflocking nut	DIN985-NM16-8 Zn
7	303 0954	4	Sechskantmutter	Nut	M16 DIN 6330-10 Form B
8	303 0977	1	Sechskantmutter	Nut	M20x1,5 DIN934-10
10	305 9888	2	Federring	Spring ring	20 DIN127-A
11	317 3422	2	Einspannbuchse	Expansion bush	EG30/38x25-DIN1498
12	317 6826	1	Röhrchen	Tube	30,0x4,5x125 +-1,0
13	317 7199	1	Hülse	Hülse	D30/20,1x128-2xL25
14	323 6348	1	Schmiernippel	Grease nipple	AM10x1 DIN71412
15	329 8469	1	Druckfeder	Spring	14x97x202
16	375 1226	2	O-Ring	O-ring	46x3-80Shore Viton83
17	412 8103	1	Taschenlagerung	Bracket bearing	D51x128 60x25 Rubin 9
18	412 8108	1	Halmtasche	Stalk bracket	90x90/D20x128-D18 Ru.-Gig.12
19	427 8169	1	Lager	Bearing	D110/20x83 Rubin 9
21	303 0971	2	Sechskantmutter	Nut	M16 DIN934-10
22	305 9887	4	Federring	Spring ring	16 DIN127



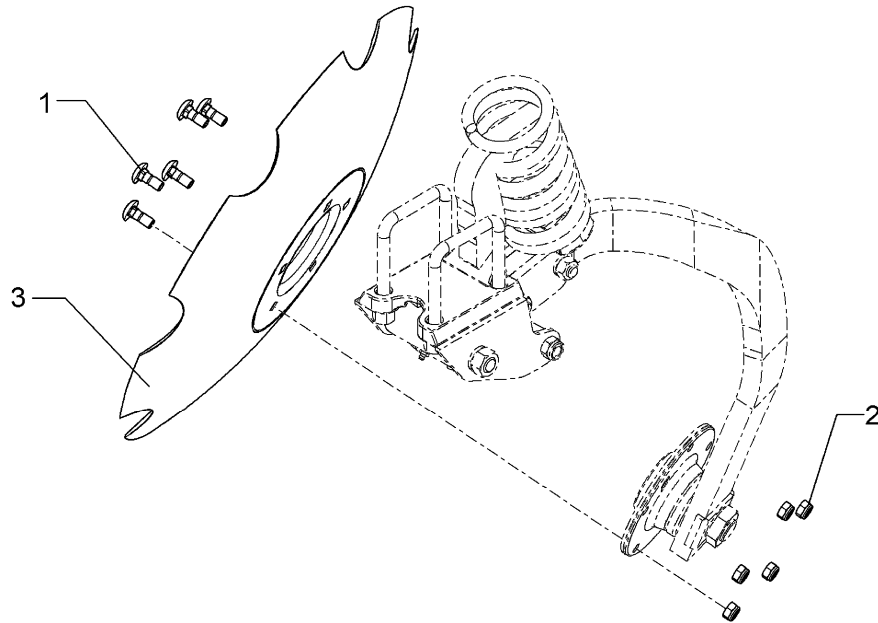
05.08

Pos.	Art.-Nr.	Stk.	Artikeltext / Description		Abmessung
1	303 0995	1	Sechskantmutter	Nut	M30x1,5-LH DIN439-05 Zn
2	305 1327	1	Verdrehsicherung	Locking	SW30x50x5 D35 Zn
3	305 2242	1	Stützscheibe	Supporting washer	S 30/42x2,5 DIN988
4	412 8170	1	Halm	Stalk	60x25x900 Rubin 9 RE B
5	555 4503	1	Lagerung	Bearing	D150 5xD12 B Rubin 9 LI
6	305 8938	2	Sicherungsring	Securing ring	72x2,5 DIN472
7	319 8750	1	Schräggugellager doppelreihig	Bearing	35/72 2RS
8	323 0417	1	Schutzkappe	Cap	D84,7/80,7/35 11,5x2 Zn
9	323 5006	1	Lauftring	Race ring	D45/35x19,5
10	323 8301	1	Kassettendichtung	Sealing	RWDR 45x70x17 75 NBR 106200
11	455 0303	1	Achse	Axle	D45/35x113 M30x1,5 LH
12	455 5140	1	Lagergehäuse	Bearing housing	D178/150x58,5 5xD12



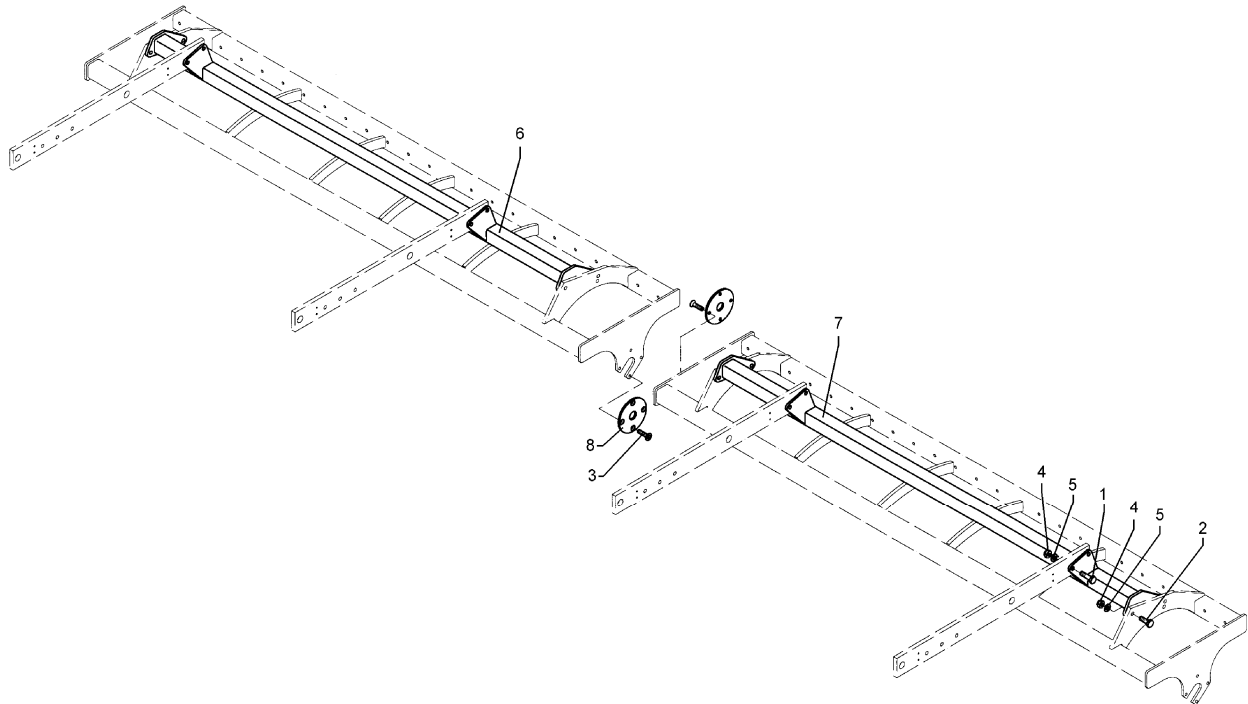
05.08

Pos.	Art.-Nr.	Stk.	Artikeltext / Description		Abmessung
1	303 0994	1	Sechskantmutter	Nut	M30x1,5 DIN439-05 Zn
2	305 1327	1	Verdrehsicherung	Locking	SW30x50x5 D35 Zn
3	305 2242	1	Stützscheibe	Supporting washer	S 30/42x2,5 DIN988
4	412 8171	1	Halm	Stalk	60x25x900 Rubin 9 LI B
5	555 4502	1	Lagerung	Bearing	D150 5xD12 RE B Rubin 9
6	305 8938	2	Sicherungsring	Securing ring	72x2,5 DIN472
7	319 8750	1	Schräggugellager doppelreihig	Bearing	35/72 2RS
8	323 0417	1	Schutzkappe	Cap	D84,7/80,7/35 11,5x2 Zn
9	323 5006	1	Lauftring	Race ring	D45/35x19,5
10	323 8301	1	Kassettendichtung	Sealing	RWDR 45x70x17 75 NBR 106200
11	455 0302	1	Achse	Axle	D45/35x113 M30x1,5
12	455 5140	1	Lagergehäuse	Bearing housing	D178/150x58,5 5xD12



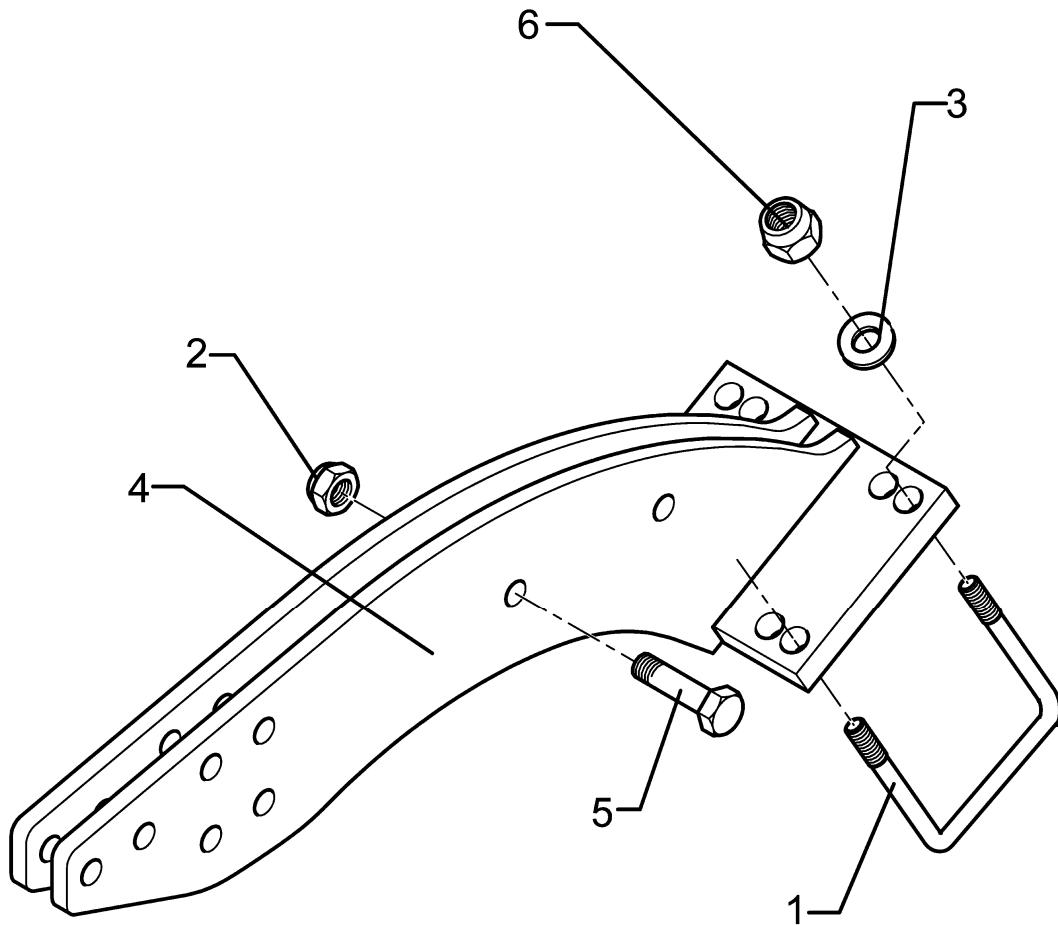
05.08

Pos.	Art.-Nr.	Stk.	Artikeltext / Description		Abmessung
1	301 1806	5	Flachrundschaube ohne Mutter	Bolt, cup square head	M12x30-10.9
2	303 0934	5	Sicherungsmutter	Selflocking nut	DIN985-NM12-8 Zn
3	349 0467	1	Hohlscheibe, gezackt	Hollow disc	D620x6



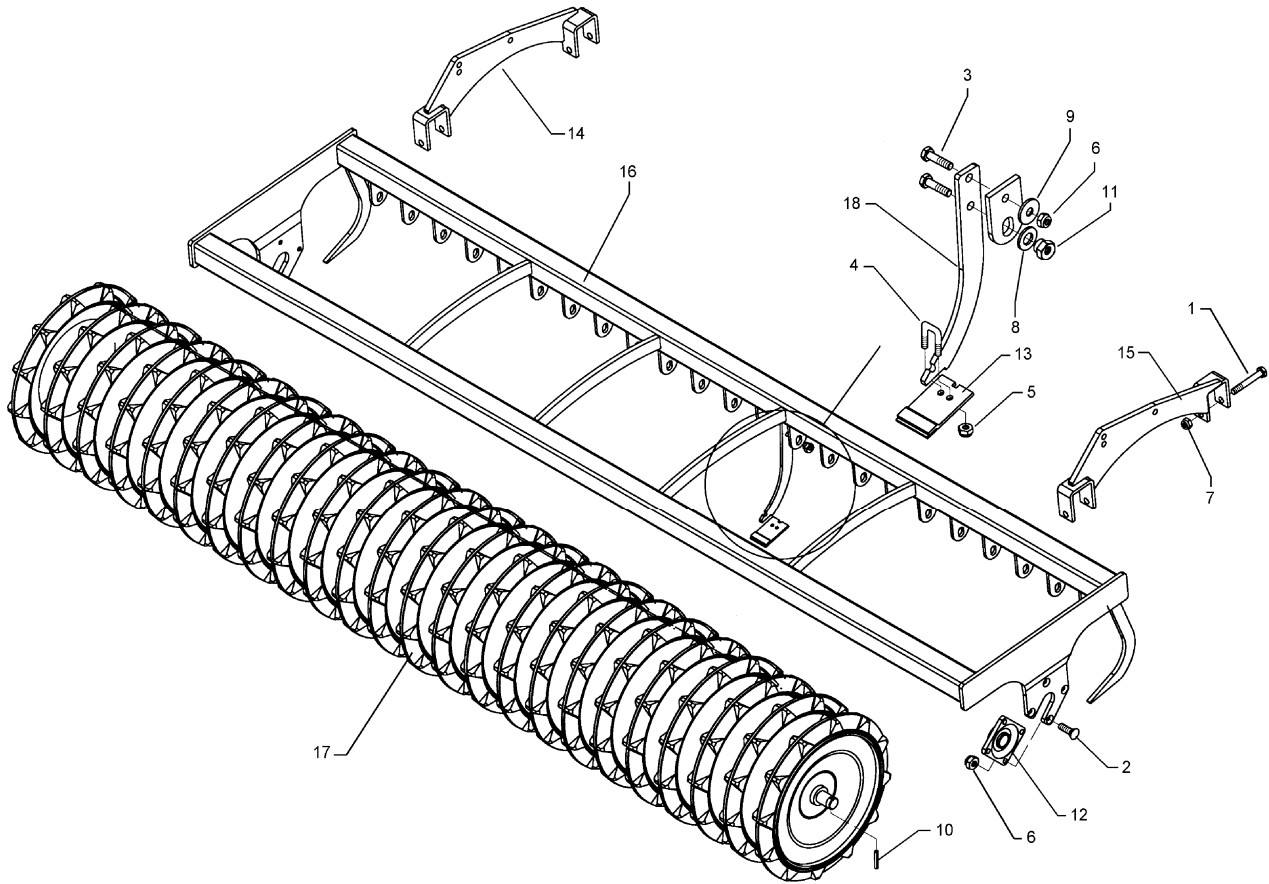
05.08

Pos.	Art.-Nr.	Stk.	Artikeltext / Description		Abmessung
1	301 5360	8	Sechskantschraube spz.	Bolt	M16x70-12.9
2	301 5388	8	Sechskantschraube spz.	Bolt	M16x45-8.8
3	301 6131	8	Senkschraube DIN7991-A	Countersunk bolt	M12x45-10.9
4	303 0935	16	Sicherungsmutter	Selflocking nut	DIN985-NM16-8 Zn
5	305 6155	8	Scheibe	Washer	D30/17x6 St-37
6	417 8188	1	Adapter für Zahnpackerwalze	Adapter for packer roller	RE SM9/600K
7	417 8189	1	Adapter für Zahnpackerwalze	Adapter for packer roller	LI SM9/600K
8	422 2920	2	Platte für Zahnpackerwalze	Plate for packer roller	Smaragd 9



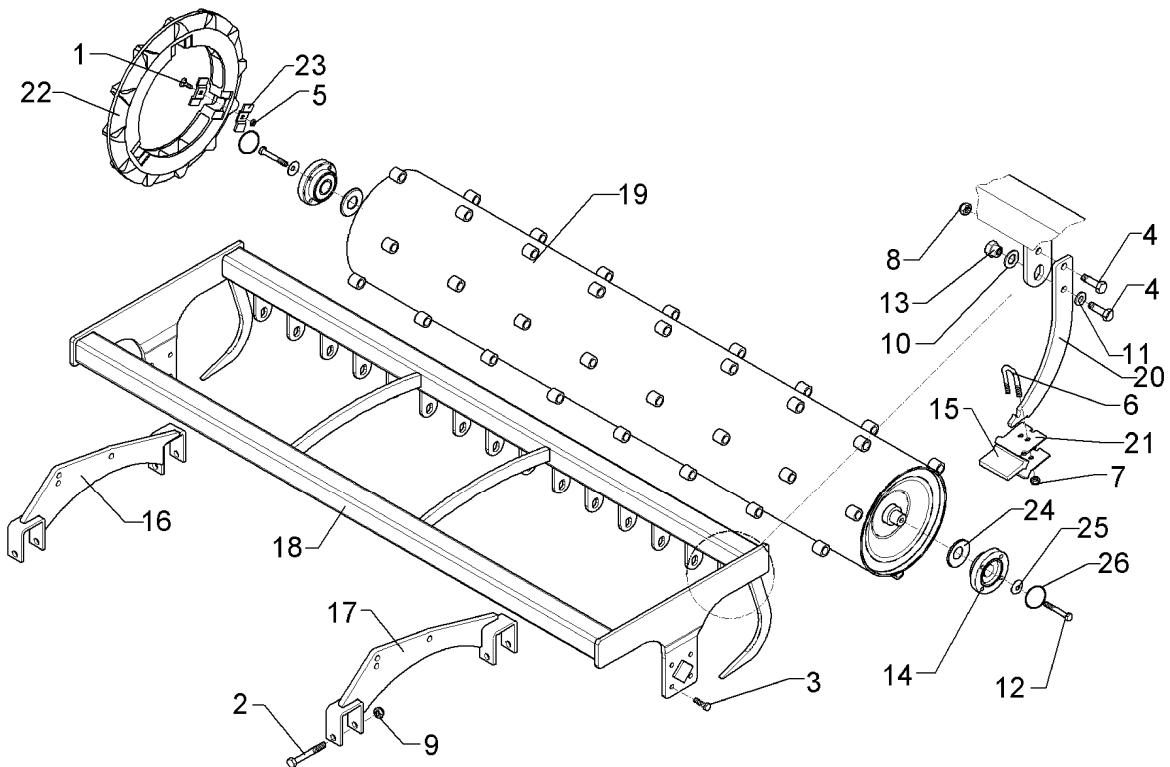
05.08

Pos.	Art.-Nr.	Stk.	Artikeltext / Description		Abmessung
1	301 7851	2	Bügelsschraube	U-bolt	M20/90/140 (358) Zn
2	303 0935	2	Sicherungsmutter	Selflocking nut	DIN985-NM16-8 Zn
3	305 6164	4	Scheibe	Washer	D35/20,5x5
4	422 0188	1	Halter	Holder	140x196x20-90 GRW D590 8xD21
5	301 5360	2	Sechskantschraube spz.	Bolt	M16x70-12.9
6	303 0936	4	Sicherungsmutter	Selflocking nut	DIN985-NM20-8 Zn



05.08

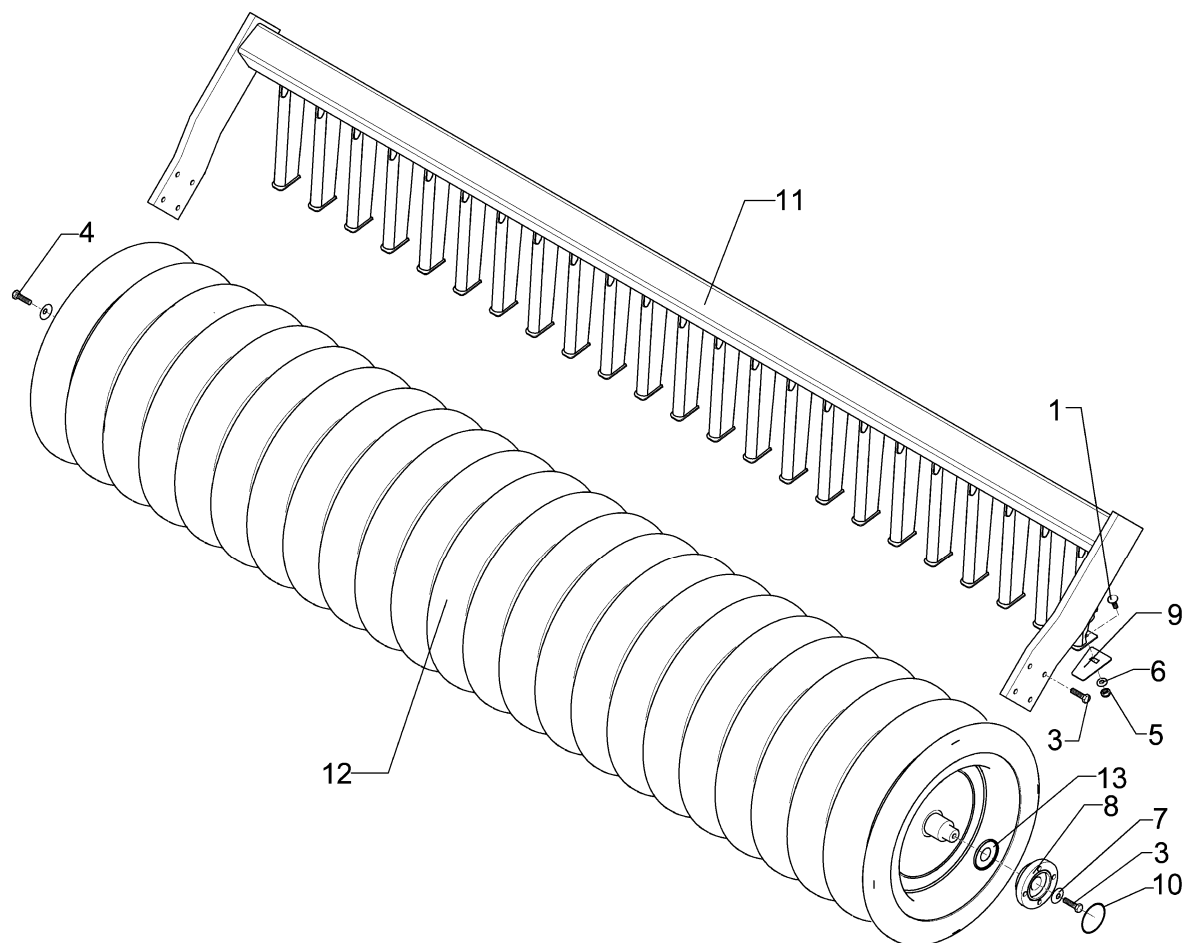
Pos.	Art.-Nr.	Stk.	Artikeltext / Description		Abmessung
1	301 4019	4	Sechskantschraube	Square headed bolt	M16x110-8.8 DIN931-A
2	301 6130	8	Senkschraube	Countersunk bolt	M12x40-10.9 DIN7991-A
3	301 7334	16	Sechskantschraube	Square headed bolt	M12x35-8.8 Zn DIN933
4	301 7760	16	Bügelsschraube	U-bolt	M8/17/26/8.8 Zn
5	303 0932	32	Sicherungsmutter	Selflocking nut	DIN985-NM8-8 Zn
6	303 0934	24	Sicherungsmutter	Selflocking nut	DIN985-NM12-8 Zn
7	303 0935	4	Sicherungsmutter	Selflocking nut	DIN985-NM16-8 Zn
8	305 6010	16	Scheibe	Washer	D20,5/28x3 Zn
9	305 6166	16	Scheibe	Washer	13/35x5
10	309 6072	2	Spannhülse	Expansion bush	8x40-DIN1481 Zn
11	317 7699	16	Exzenter	Eccentric	SW24/20-M12/E2
12	319 9365	2	Flanschlager-Gehäuseeinheit	Bearing cpl.	RCJ 35 35x118x39,9
13	349 2006	16	Hartmetallabstreifer	Scraper	105x5x94
14	422 2916	1	Tragplatte	Support plate	RE TRW
15	422 2917	1	Tragplatte	Support plate	LI TRW
16	422 6760	1	Tragrahmen	Frame	TPW D500-300-17R175
17	423 2158	1	Trapezpackerwalze	Trapeze packer roller	TPW D500-300-17R175
18	423 5906	16	Abstreiferhalter	Carrier for scraper	40x8x312



05.08

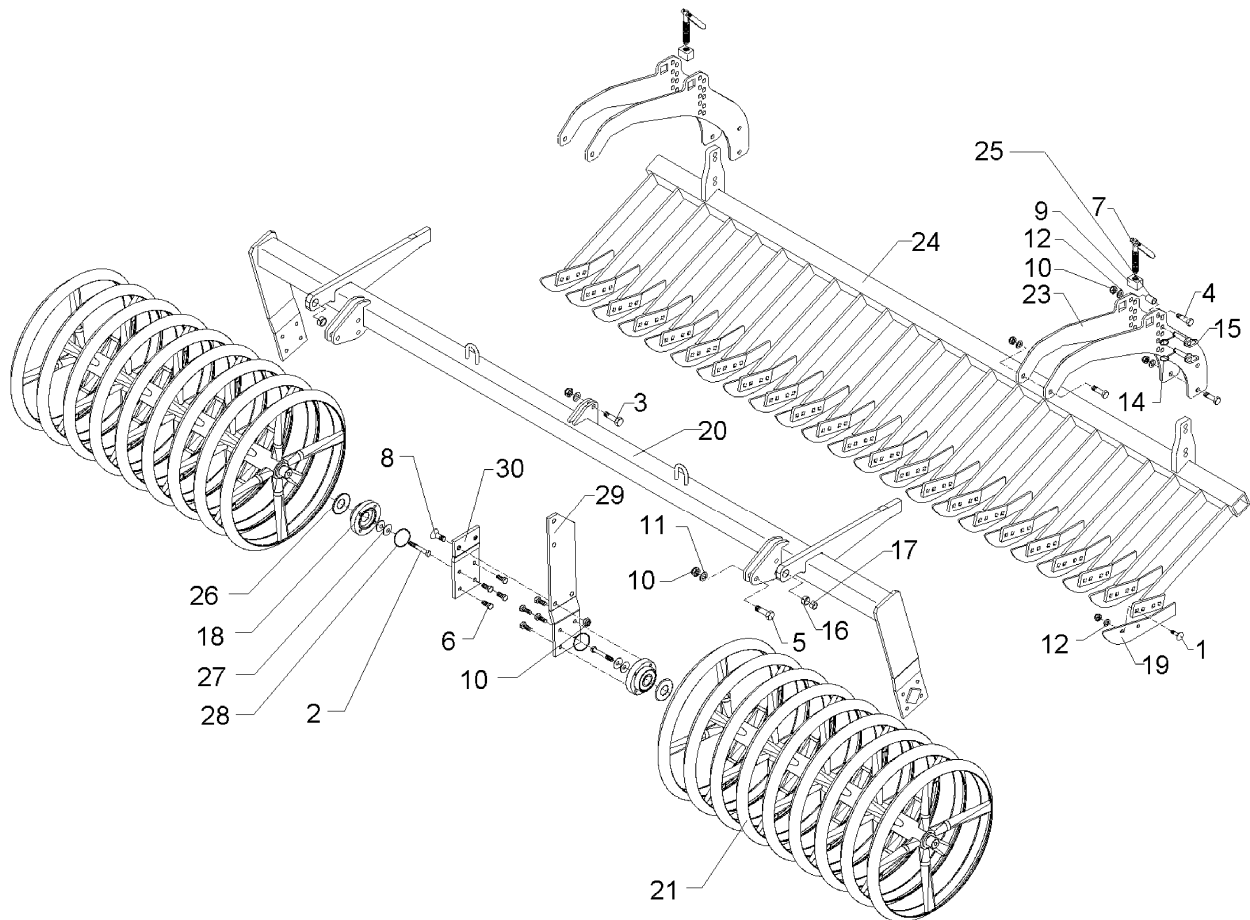
Pos.	Art.-Nr.	Stk.	Artikeltext / Description		Abmessung
1	301 1719	72	Flachrundschaube	Bolt, cup square head	M10x47-8.8 Zn DIN603
2	301 4019	4	Sechskantschraube	Square headed bolt	M16x110-8.8 DIN931-A
3	301 3323	8	Sechskantschraube	Square headed bolt	M12x30-8.8 DIN933
4	301 7334	46	Sechskantschraube	Square headed bolt	M12x35-8.8 Zn DIN933
5	301 7760	23	Bügelsschraube	U-bolt	M8/17/26/8.8 Zn
6	303 0932	46	Sicherungsmutter	Selflocking nut	DIN985-NM8-8 Zn
7	303 0934	23	Sicherungsmutter	Selflocking nut	DIN985-NM12-8 Zn
8	303 0935	4	Sicherungsmutter	Selflocking nut	DIN985-NM16-8 Zn
10	305 6010	23	Scheibe	Washer	D20,5/28x3 Zn
11	305 6166	23	Scheibe	Washer	13/35x5
12	301 3407	2	Sechskantschraube	Square headed bolt	M12x70-8.8 DIN931-A
13	317 7699	23	Exzenter	Eccentric	SW24/20-M12/E2
14	319 9372	2	Flanschlager-Gehäuseeinheit	Bearing cpl.	RCJ 35 35x118x39,9 4xM12
15	349 2007	23	Kunststoffabstreifer	Synthetic scraper	68x53,5x10 TSW
16	422 2916	1	Tragplatte	Support plate	RE TRW
17	422 2917	1	Tragplatte	Support plate	LI TRW
18	422 7442	1	Tragrahmen	Frame	TPW-R D500-3.00-24R125
19	423 2193	1	Trapezscheibenwalze	Trapeze disc roller	TSW-R D500-3.00-24R125
20	423 5907	23	Abstreiferhalter	Carrier for scraper	40x8x287
21	423 5908	46	Klemmplatte	Clamping plate	60x3x66 2xD8,5
22	423 9043	24	Trapezring	Trapezring	D500x52
23	459 4550	144	Klemmplatte	Clamping plate	35x5x78 4XVKL M10 Zn
24	323 0411	2	Schutzkappe	Cap	D80/d35 t=2x5,5
25	329 6124	2	Tellerfeder	Cup spring	40x14,3x2 DIN2093
26	375 1277	2	O-Ring	O-ring	79x2





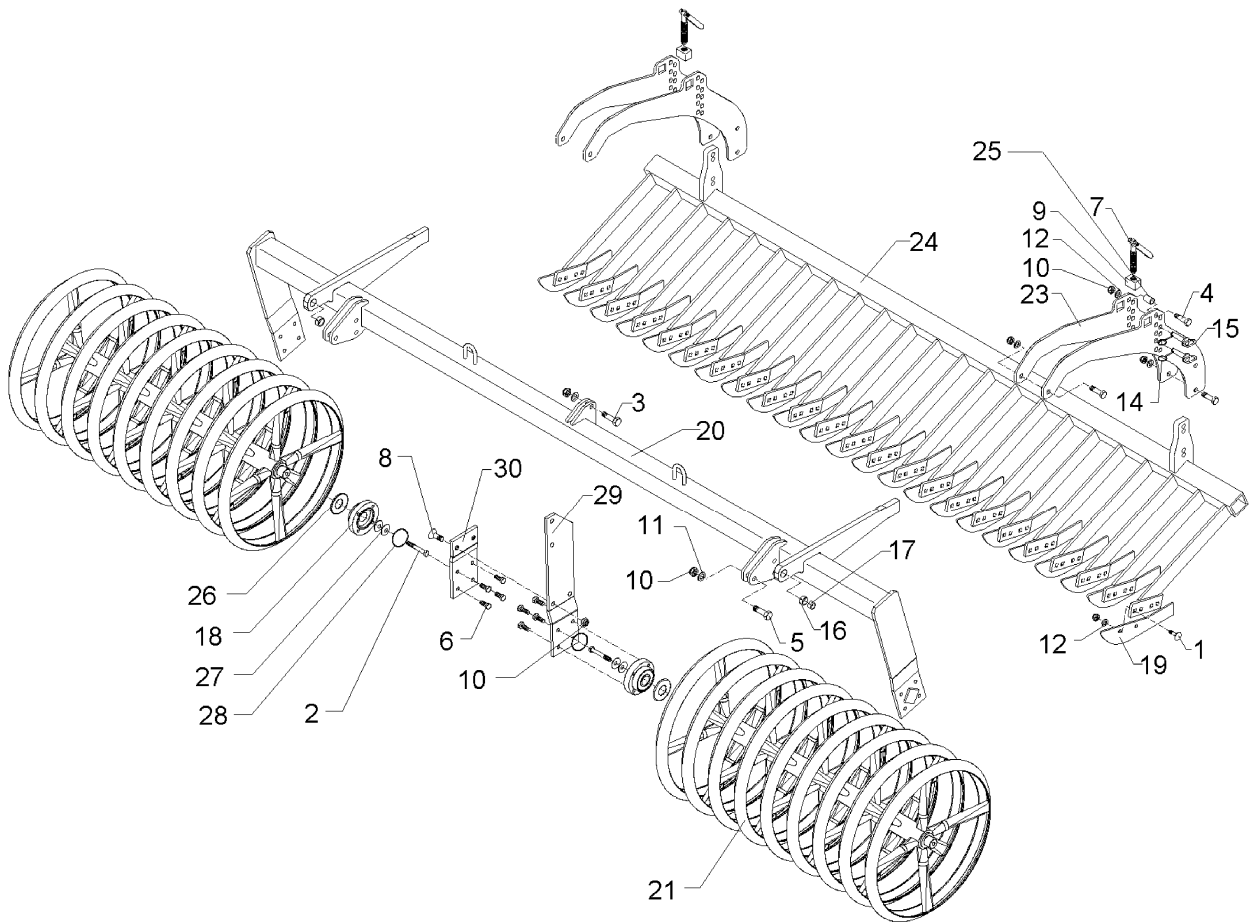
05.08

Pos.	Art.-Nr.	Stk.	Artikeltext / Description		Abmessung
1	301 1701	23	Flachrundschaube	Bolt, cup square head	M10x20-4.6 Zn DIN603
3	301 3348	9	Sechskantschraube	Square headed bolt	M12x40-8.8 DIN933
4	301 3325	1	Sechskantschraube	Square headed bolt	M12LHx30-8.8 Zn DIN933-A
5	303 0933	23	Sicherungsmutter	Selflocking nut	DIN985-NM10-8 Zn
6	305 6132	23	Scheibe	Washer	D11/25x2,5 Zn
7	329 6124	2	Tellerfeder	Cup spring	40x14,3x2 DIN2093
8	319 9372	2	Flanschlager-Gehäuseeinheit	Bearing cpl.	RCJ 35 35x118x39,9 4xM12
9	349 2009	23	Abstreifer	Scraper	72x3x90 P
10	375 1278	2	O-Ring	O-ring	80x2
11	422 6873	1	Tragrahmen	Frame	90 GRW D590-300-125
12	523 6872	1	Gummiringwalze	Rubber ring roller	GRW D590-300-24R-125
13	323 0411	2	Schutzkappe	Cap	D80/d35 t=2x5,5



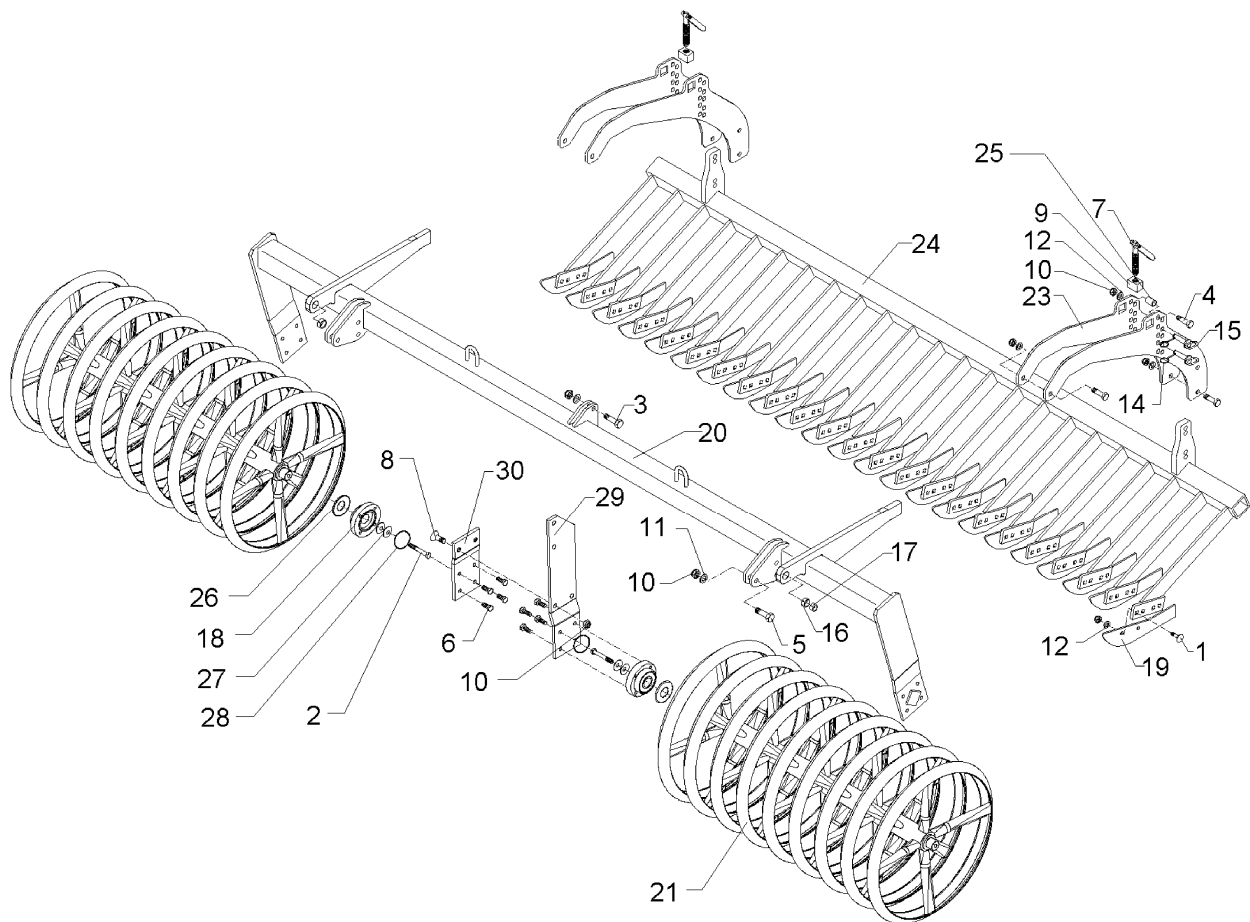
05.08

Pos.	Art.-Nr.	Stk.	Artikeltext / Description	Abmessung	
1	301 1805	46	Flachrundschaube mit Mutter	Bolt, cup square head	M12x30-10.9 MU
2	301 3407	4	Sechskantschraube	Square headed bolt	M12x70-8.8 DIN931-A
3	301 3779	2	Sechskantschraube spz.	Bolt	M16x60-10.9
4	301 3870	8	Sechskantschraube spz.	Bolt	M16x65-10.9
5	301 5360	6	Sechskantschraube spz.	Bolt	M16x70-12.9
6	301 3323	16	Sechskantschraube	Square headed bolt	M12x30-8.8 DIN933
7	302 7933	2	Spindel kpl.	Screw cpl.	TR20x120-170
8	301 6141	2	Senkschraube DIN7991-A	Countersunk bolt	M16x40-10.9
9	303 8644	2	Spindelmutter	Nut for screw	30x30x44 TR 20
10	303 0935	18	Sicherungsmutter	Selflocking nut	DIN985-NM16-8 Zn
11	305 6155	16	Scheibe	Washer	D30/17x6 St-37
12	305 9885	46	Federring	Spring ring	12 DIN127
14	311 9565	4	Klappstift	Securing pin	4,5mm
15	313 1530	4	Bolzen mit Griff	Pin with grip	GB D15x41,8/60
16	317 3341	2	Einspannbuchse	Expansion bush	EG22/28x20-DIN1498
17	317 6658	2	Buchse	Bush	D16/22x22
18	319 9372	4	Flanschlager-Gehäuseeinheit	Bearing cpl.	RCJ 35 35x118x39,9 4xM12
19	337 5002	23	Messer	Knife	6x347/50 2xD8,5-80
20	422 6888	1	Tragrahmen-R	Frame - R	80 MSW D600-300 RE SM9
21	423 2185	2	Messerwalze	Knife roller	MSW D600-1372-12R-125-R
23	422 6813	4	Verstellplatte	Adjuster plate	8x464x775 13xD16 MSW D600
24	422 6814	1	Messerbalken	Cutter bar	70x2800 23M SM.9/300
25	317 6681	2	Röhrchen	Tube	D24x3x22+1 Zn
26	323 0411	4	Schutzkappe	Cap	D80/d35 t=2x5,5
27	329 6124	4	Tellerfeder	Cup spring	40x14,3x2 DIN2093
28	375 1277	4	O-Ring	O-ring	79x2



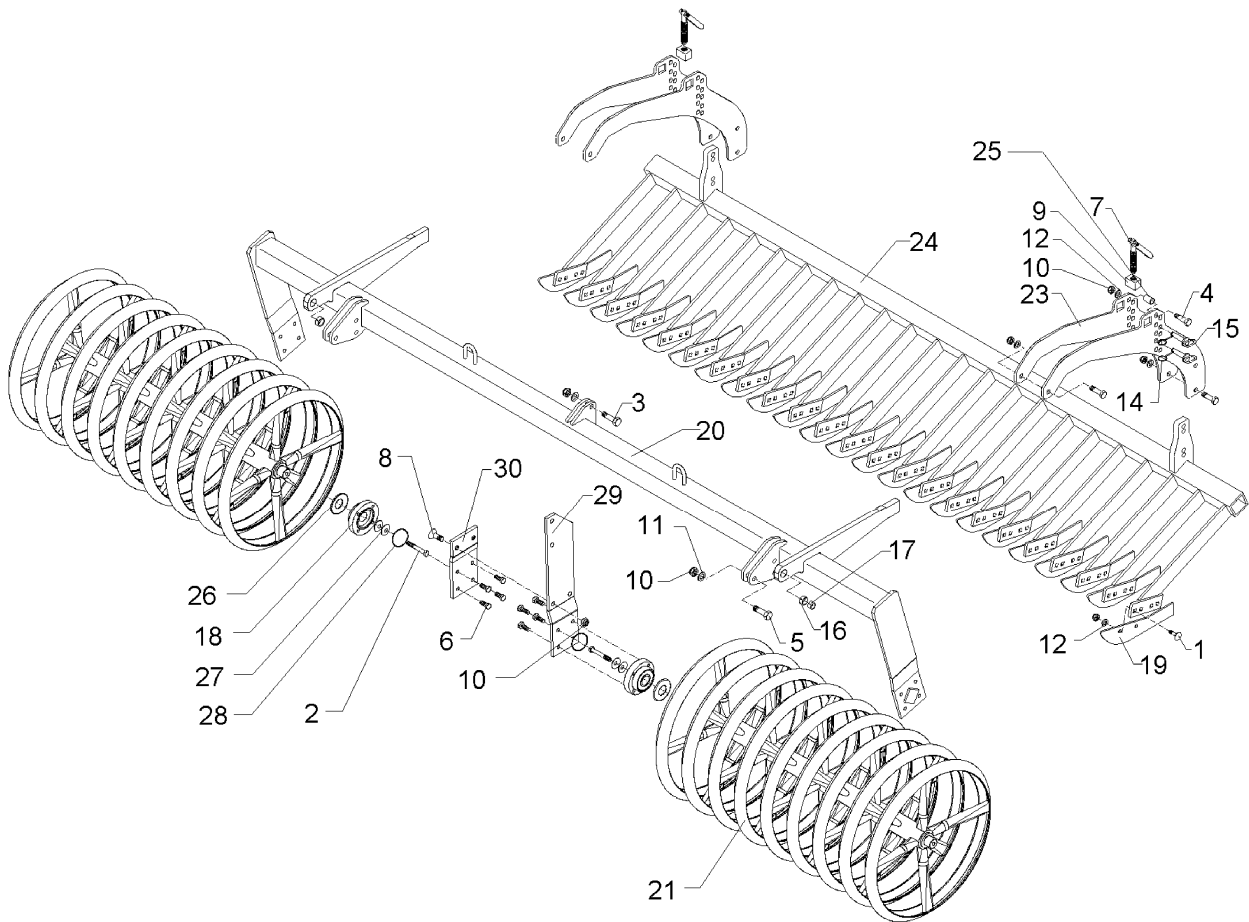
05.08

Pos.	Art.-Nr.	Stk.	Artikeltext / Description	Abmessung	
29	422 6878	1	Tragplatte lang	Support plate, long	120x12x573
30	422 6879	1	Tragplatte kurz	Support plate, short	120x12x225



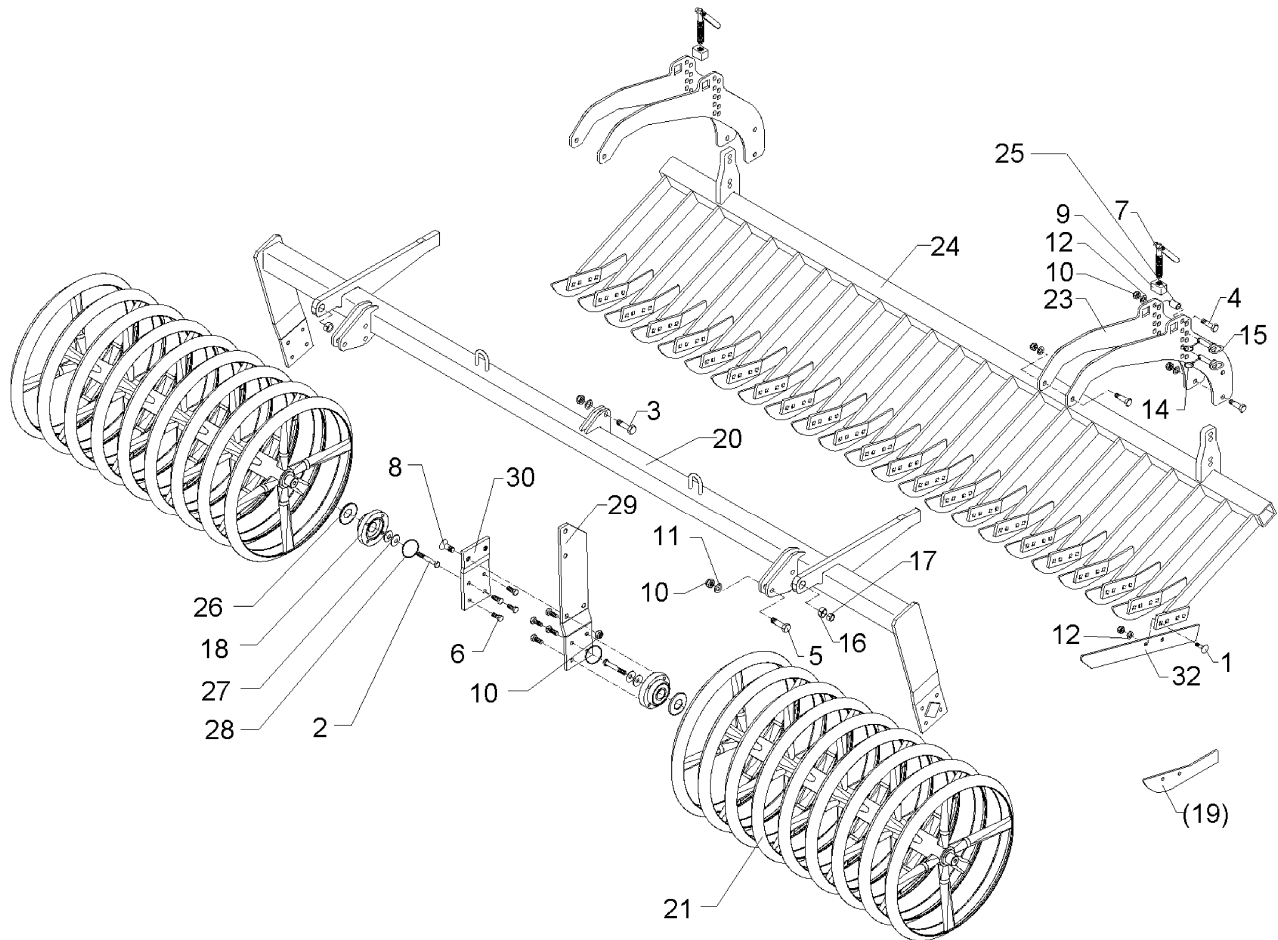
05.08

Pos.	Art.-Nr.	Stk.	Artikeltext / Description		Abmessung
1	301 1805	46	Flachrundschaube mit Mutter	Bolt, cup square head	M12x30-10.9 MU
2	301 3407	4	Sechskantschraube	Square headed bolt	M12x70-8.8 DIN931-A
3	301 3779	2	Sechskantschraube spz.	Bolt	M16x60-10.9
4	301 3870	8	Sechskantschraube spz.	Bolt	M16x65-10.9
5	301 5360	6	Sechskantschraube spz.	Bolt	M16x70-12.9
6	301 3323	16	Sechskantschraube	Square headed bolt	M12x30-8.8 DIN933
7	302 7933	2	Spindel kpl.	Screw cpl.	TR20x120-170
8	301 6141	2	Senkschraube DIN7991-A	Countersunk bolt	M16x40-10.9
9	303 8644	2	Spindelmutter	Nut for screw	30x30x44 TR 20
10	303 0935	18	Sicherungsmutter	Selflocking nut	DIN985-NM16-8 Zn
11	305 6155	16	Scheibe	Washer	D30/17x6 St-37
12	305 9885	46	Federring	Spring ring	12 DIN127
14	311 9565	4	Klappstift	Securing pin	4,5mm
15	313 1530	4	Bolzen mit Griff	Pin with grip	GB D15x41,8/60
16	317 3341	2	Einspannbuchse	Expansion bush	EG22/28x20-DIN1498
17	317 6658	2	Buchse	Bush	D16/22x22
18	319 9372	4	Flanschlager-Gehäuseeinheit	Bearing cpl.	RCJ 35 35x118x39,9 4xM12
19	337 5002	23	Messer	Knife	6x347/50 2xD8,5-80
20	422 6889	1	Tragrahmen-R	Frame - R	80 MSW D600-300 LI SM9
21	423 2185	2	Messerwalze	Knife roller	MSW D600-1372-12R-125-R
23	422 6813	4	Verstellplatte	Adjuster plate	8x464x775 13xD16 MSW D600
24	422 6823	1	Messerbalken	Cutter bar	70x2925 24M SM.9/600 LI
25	317 6681	2	Röhrchen	Tube	D24x3x22+1 Zn
26	323 0411	4	Schutzkappe	Cap	D80/d35 t=2x5,5
27	329 6124	4	Tellerfeder	Cup spring	40x14,3x2 DIN2093
28	375 1277	4	O-Ring	O-ring	79x2



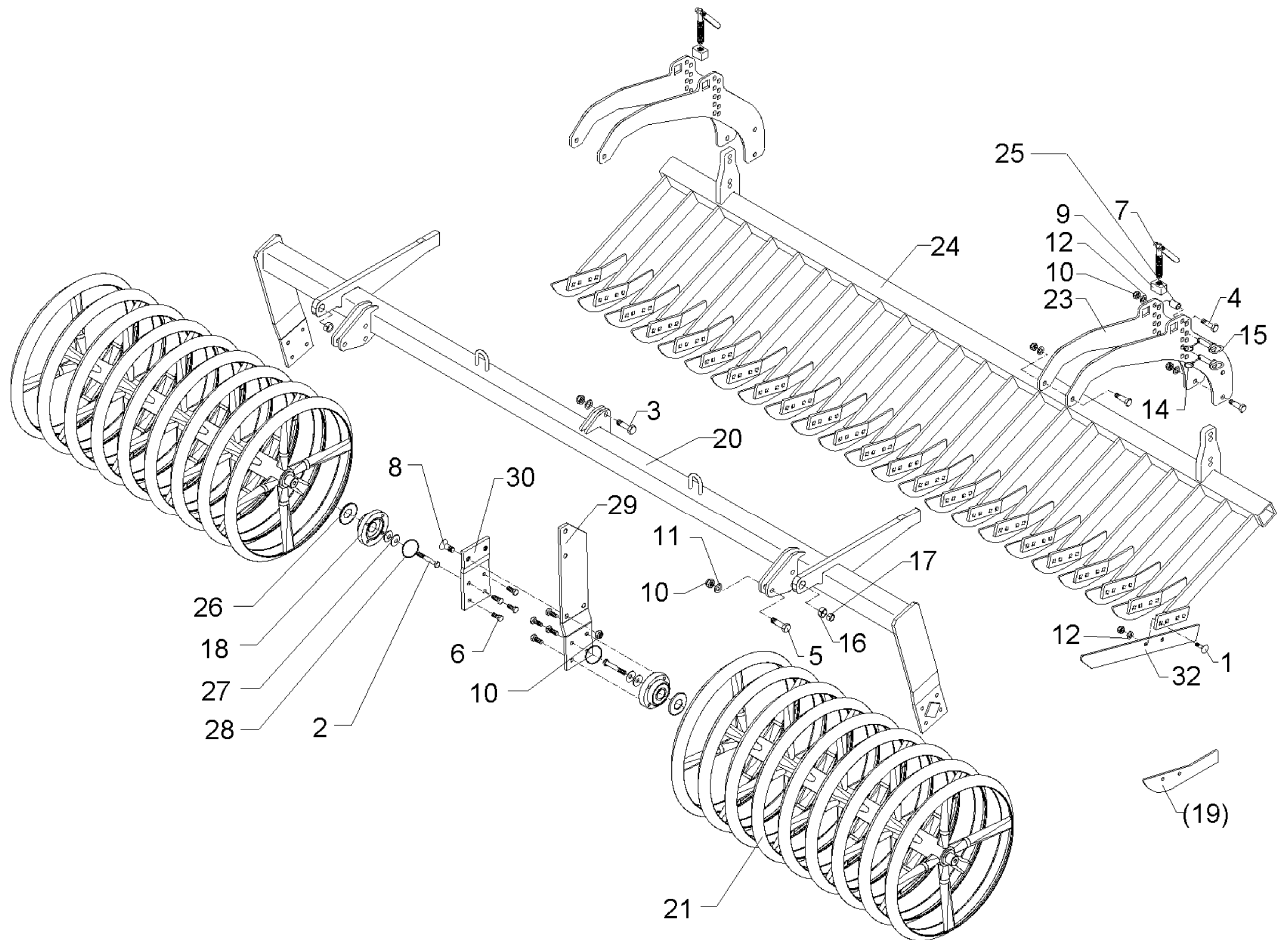
05.08

Pos.	Art.-Nr.	Stk.	Artikeltext / Description	Abmessung	
29	422 6878	1	Tragplatte lang	Support plate, long	120x12x573
30	422 6879	1	Tragplatte kurz	Support plate, short	120x12x225



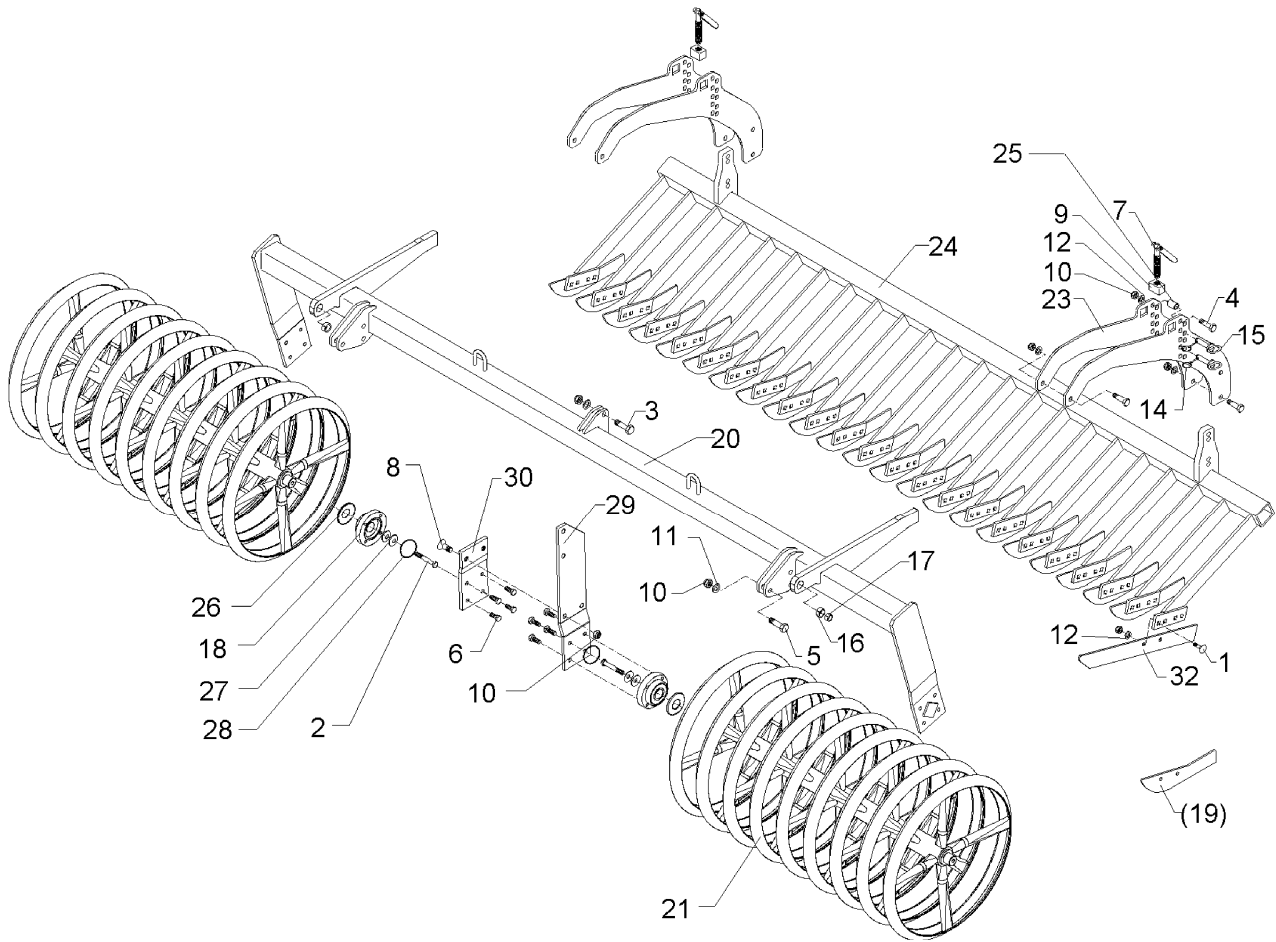
05.08

Pos.	Art.-Nr.	Stk.	Artikeltext / Description	Abmessung	
1	301 1805	46	Flachrundschaube mit Mutter	Bolt, cup square head	M12x30-10.9 MU
2	301 3407	4	Sechskantschraube	Square headed bolt	M12x70-8.8 DIN931-A
3	301 3779	2	Sechskantschraube spz.	Bolt	M16x60-10.9
4	301 3870	8	Sechskantschraube spz.	Bolt	M16x65-10.9
5	301 5360	6	Sechskantschraube spz.	Bolt	M16x70-12.9
6	301 3323	16	Sechskantschraube	Square headed bolt	M12x30-8.8 DIN933
7	302 7933	2	Spindel kpl.	Screw cpl.	TR20x120-170
8	301 6141	2	Senkschraube DIN7991-A	Countersunk bolt	M16x40-10.9
9	303 8644	2	Spindelmutter	Nut for screw	30x30x44 TR 20
10	303 0935	18	Sicherungsmutter	Selflocking nut	DIN985-NM16-8 Zn
11	305 6155	16	Scheibe	Washer	D30/17x6 St-37
12	305 9885	46	Federring	Spring ring	12 DIN127
14	311 9565	4	Klappstift	Securing pin	4,5mm
15	313 1530	4	Bolzen mit Griff	Pin with grip	GB D15x41,8/60
16	317 3341	2	Einspannbuchse	Expansion bush	EG22/28x20-DIN1498
17	317 6658	2	Buchse	Bush	D16/22x22
18	319 9372	4	Flanschlager-Gehäuseeinheit	Bearing cpl.	RCJ 35 35x118x39,9 4xM12
19	337 5003	23	Messer-lang	Knife	6x552,7/50 2xD8,5-80
20	422 6888	1	Tragrahmen-R	Frame - R	80 MSW D600-300 RE SM9
21	423 2185	2	Messerwalze	Knife roller	MSW D600-1372-12R-125-R
23	422 6813	4	Verstellplatte	Adjuster plate	8x464x775 13xD16 MSW D600
24	422 6814	1	Messerbalken	Cutter bar	70x2800 23M SM.9/300
25	317 6681	2	Röhrchen	Tube	D24x3x22+1 Zn
26	323 0411	4	Schutzkappe	Cap	D80/d35 t=2x5,5
27	329 6124	4	Tellerfeder	Cup spring	40x14,3x2 DIN2093
28	375 1277	4	O-Ring	O-ring	79x2



05.08

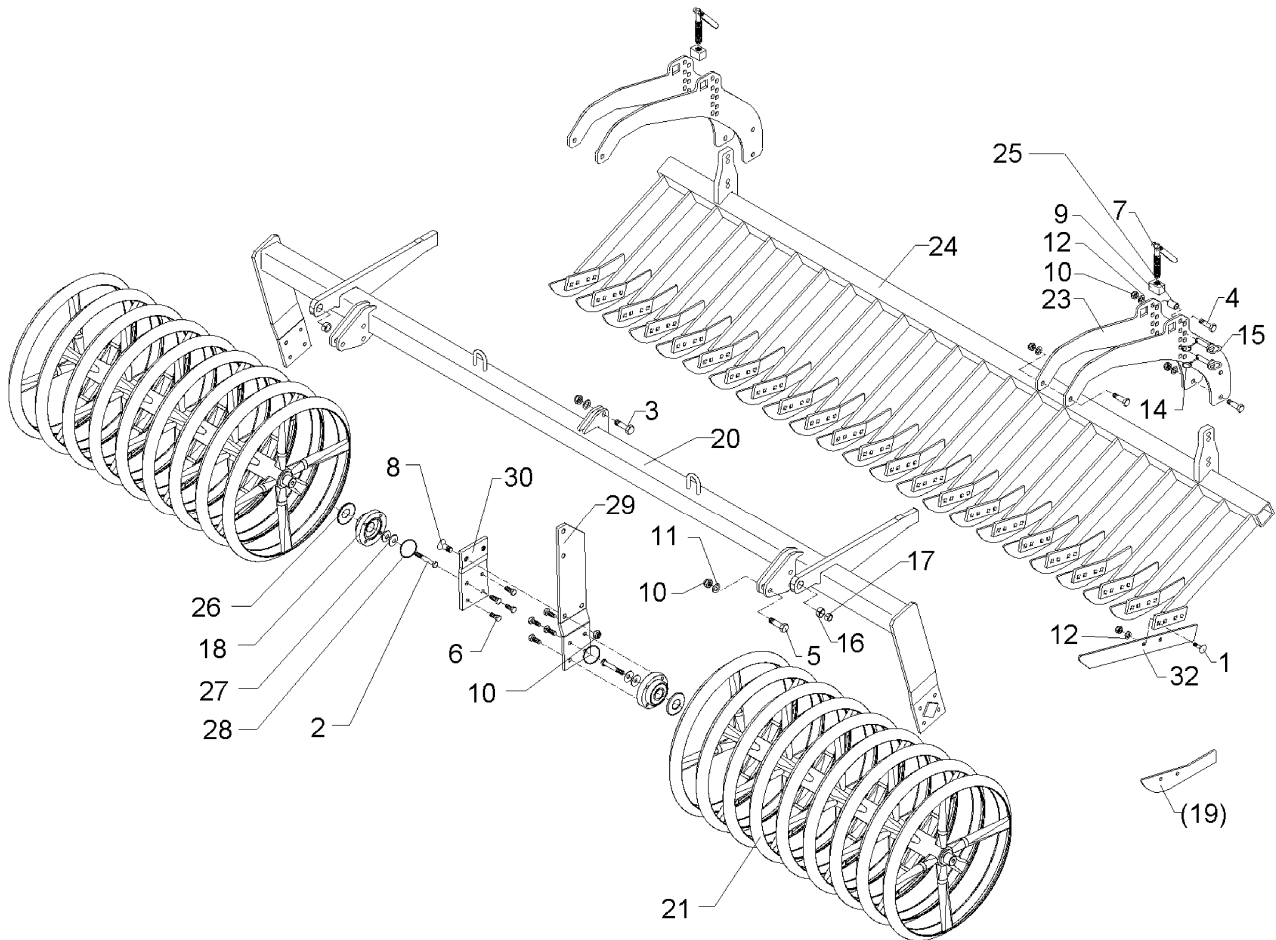
Pos.	Art.-Nr.	Stk.	Artikeltext / Description	Abmessung	
29	422 6878	1	Tragplatte lang	Support plate, long	120x12x573
30	422 6879	1	Tragplatte kurz	Support plate, short	120x12x225
32	337 5005	23	Messer	Knife	60x6x568 2xD8,5-80



05.08

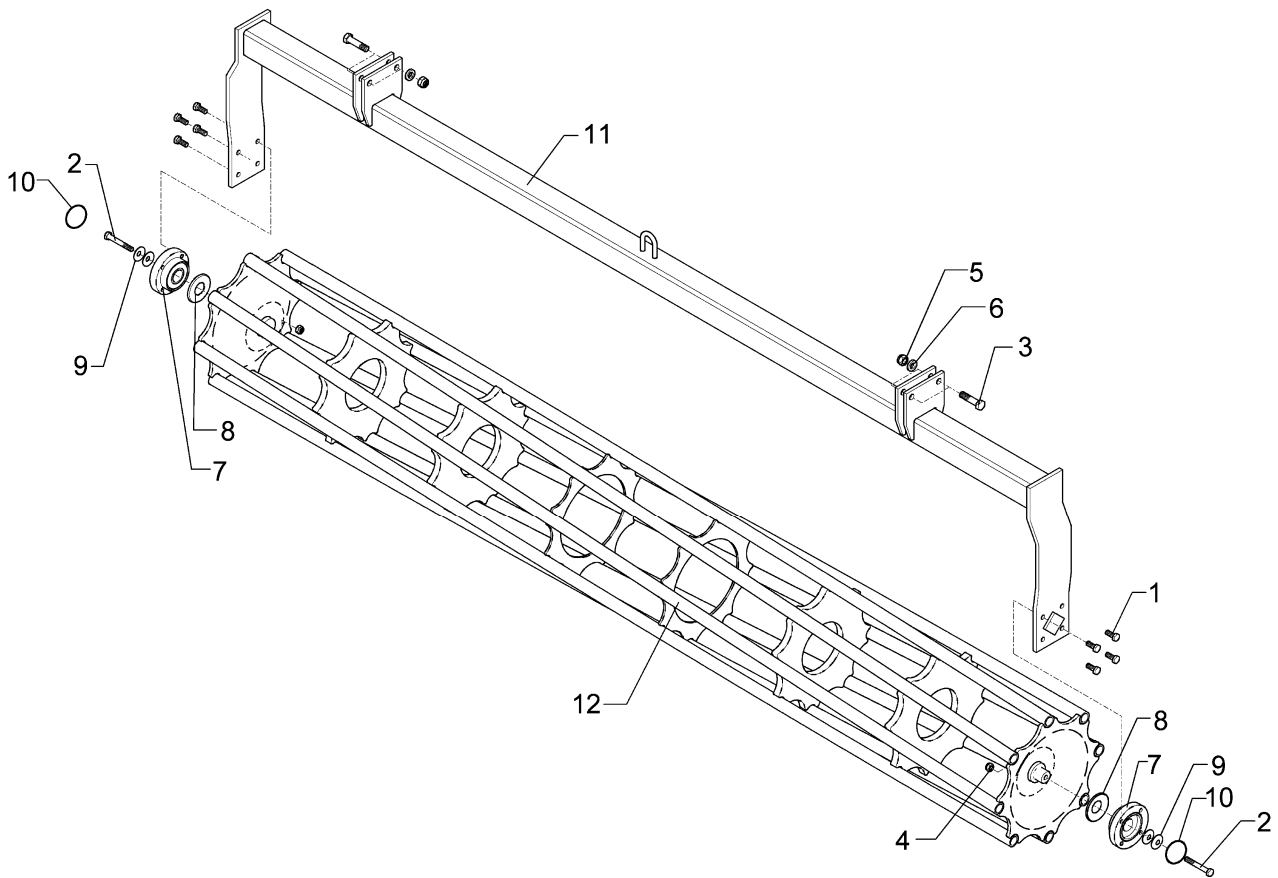
Pos.	Art.-Nr.	Stk.	Artikeltext / Description	Abmessung	
1	301 1805	46	Flachrundschaube mit Mutter	Bolt, cup square head	M12x30-10.9 MU
2	301 3407	4	Sechskantschraube	Square headed bolt	M12x70-8.8 DIN931-A
3	301 3779	2	Sechskantschraube spz.	Bolt	M16x60-10.9
4	301 3870	8	Sechskantschraube spz.	Bolt	M16x65-10.9
5	301 5360	6	Sechskantschraube spz.	Bolt	M16x70-12.9
6	301 3323	16	Sechskantschraube	Square headed bolt	M12x30-8.8 DIN933
7	302 7933	2	Spindel kpl.	Screw cpl.	TR20x120-170
8	301 6141	2	Senkschraube DIN7991-A	Countersunk bolt	M16x40-10.9
9	303 8644	2	Spindelmutter	Nut for screw	30x30x44 TR 20
10	303 0935	18	Sicherungsmutter	Selflocking nut	DIN985-NM16-8 Zn
11	305 6155	16	Scheibe	Washer	D30/17x6 St-37
12	305 9885	46	Federring	Spring ring	12 DIN127
14	311 9565	4	Klappstift	Securing pin	4,5mm
15	313 1530	4	Bolzen mit Griff	Pin with grip	GB D15x41,8/60
16	317 3341	2	Einspannbuchse	Expansion bush	EG22/28x20-DIN1498
17	317 6658	2	Buchse	Bush	D16/22x22
18	319 9372	4	Flanschlager-Gehäuseeinheit	Bearing cpl.	RCJ 35 35x118x39,9 4xM12
19	337 5003	23	Messer-lang	Knife	6x552,7/50 2xD8,5-80
20	422 6889	1	Tragrahmen-R	Frame - R	80 MSW D600-300 LI SM9
21	423 2185	2	Messerwalze	Knife roller	MSW D600-1372-12R-125-R
23	422 6813	4	Verstellplatte	Adjuster plate	8x464x775 13xD16 MSW D600
24	422 6823	1	Messerbalken	Cutter bar	70x2925 24M SM.9/600 LI
25	317 6681	2	Röhrchen	Tube	D24x3x22+1 Zn
26	323 0411	4	Schutzkappe	Cap	D80/d35 t=2x5,5
27	329 6124	4	Tellerfeder	Cup spring	40x14,3x2 DIN2093
28	375 1277	4	O-Ring	O-ring	79x2





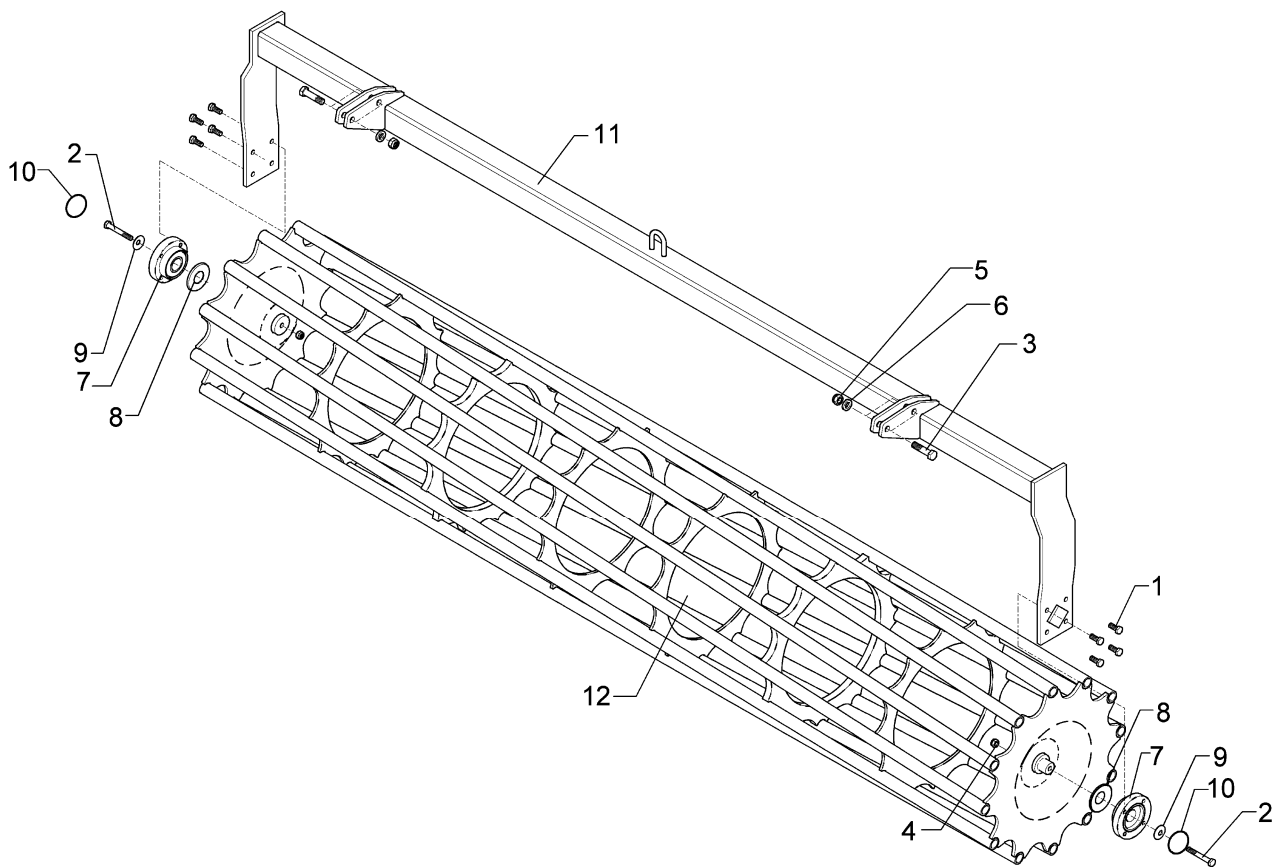
05.08

Pos.	Art.-Nr.	Stk.	Artikeltext / Description	Abmessung	
29	422 6878	1	Tragplatte lang	Support plate, long	120x12x573
30	422 6879	1	Tragplatte kurz	Support plate, short	120x12x225
32	337 5005	23	Messer	Knife	60x6x568 2xD8,5-80



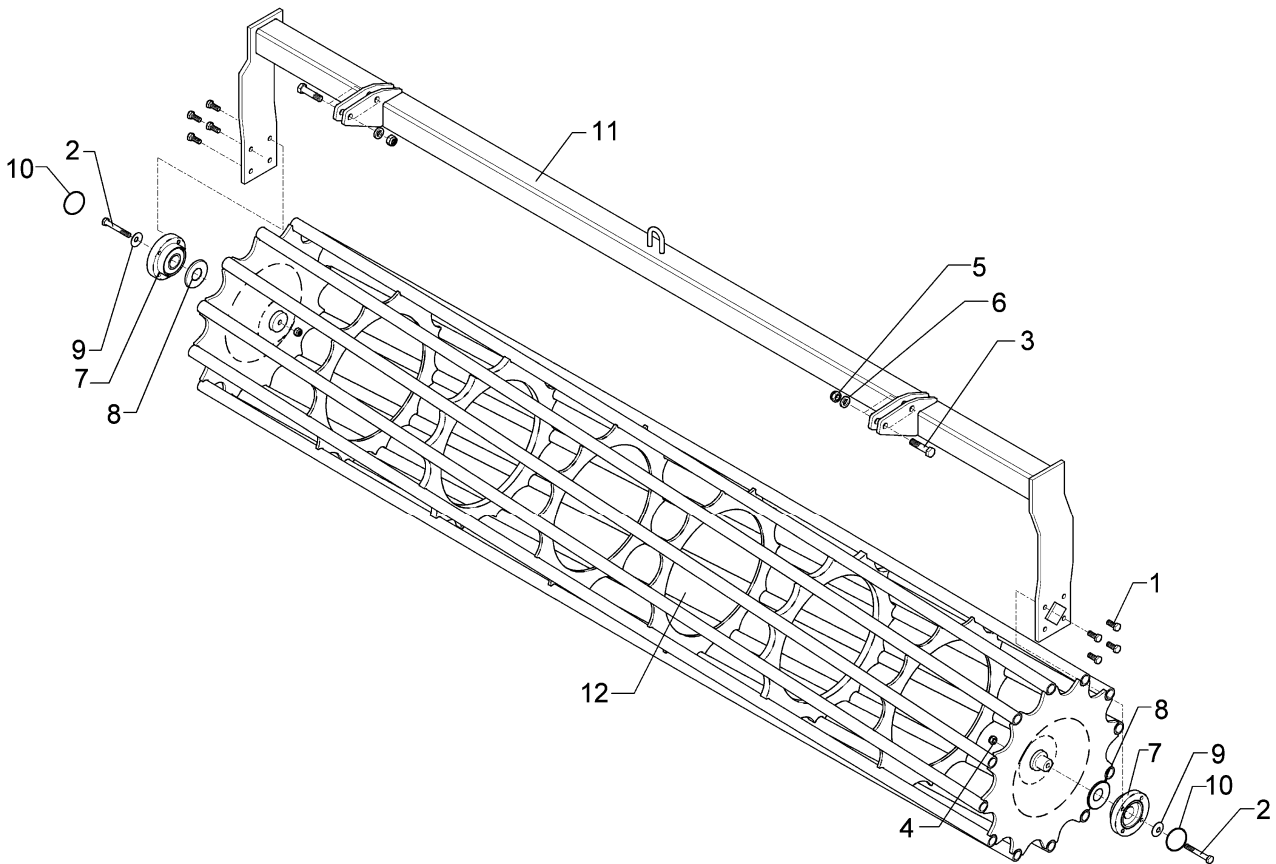
05.08

Pos.	Art.-Nr.	Stk.	Artikeltext / Description		Abmessung
1	301 3323	8	Sechskantschraube	Square headed bolt	M12x30-8.8 DIN933
2	301 3432	2	Sechskantschraube DIN931-A	Bolt	M12x80-8.8 Zn
3	301 3870	4	Sechskantschraube spz.	Bolt	M16x65-10.9
4	303 0934	2	Sicherungsmutter	Selflocking nut	DIN985-NM12-8 Zn
5	303 0935	4	Sicherungsmutter	Selflocking nut	DIN985-NM16-8 Zn
6	305 6155	4	Scheibe	Washer	D30/17x6 St-37
7	319 9372	2	Flanschlager-Gehäuseeinheit	Bearing cpl.	RCJ 35 35x118x39,9 4xM12
8	323 0411	2	Schutzkappe	Cap	D80/d35 t=2x5,5
9	329 6124	2	Tellerfeder	Cup spring	40x14,3x2 DIN2093
10	375 1277	2	O-Ring	O-ring	79x2
11	422 7255	1	Tragrahmen	Frame	80x2910 D400-300-K D100
12	423 1034	1	Rohrstabwalze	Tube bar roller	D400x2954 RE 3.00



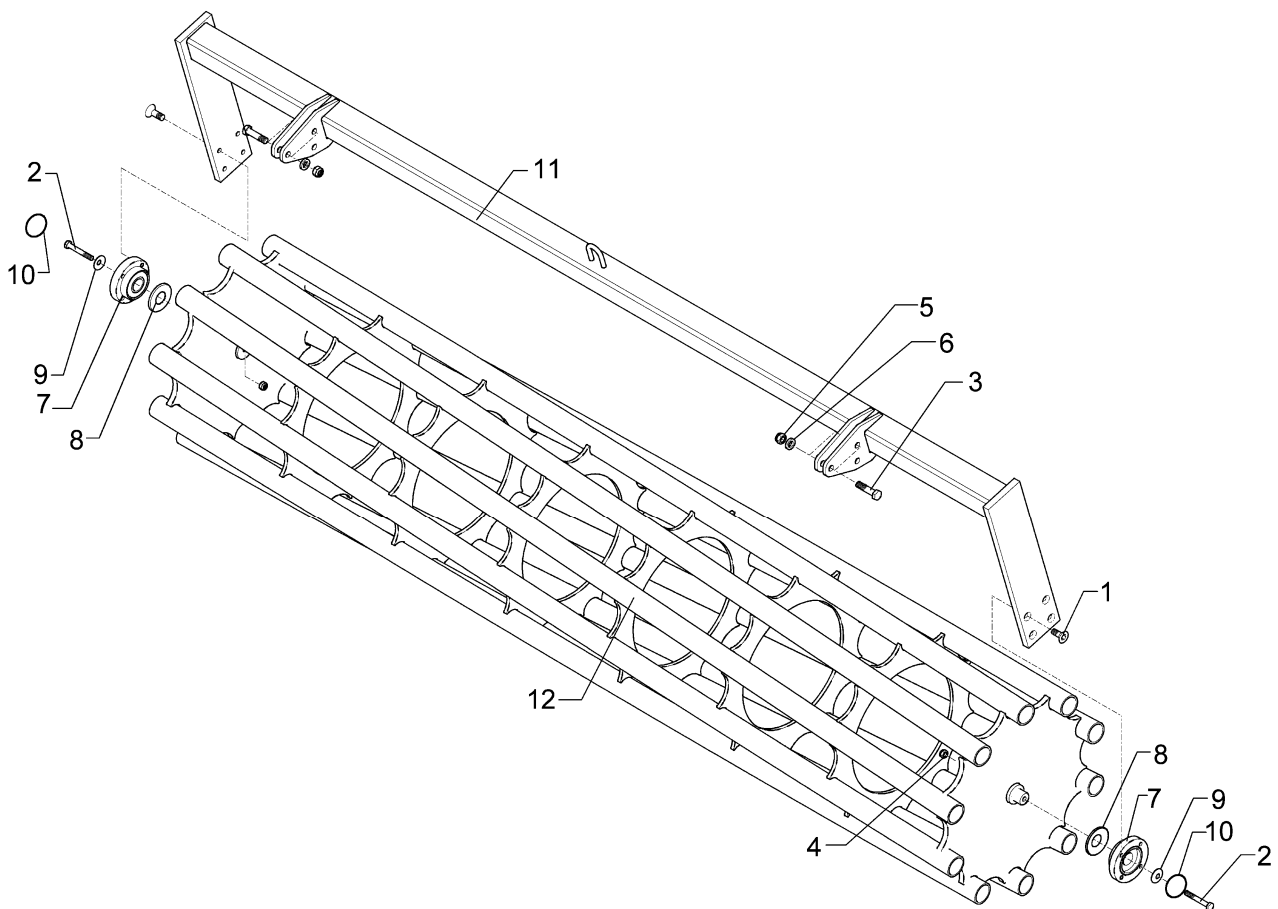
05.08

Pos.	Art.-Nr.	Stk.	Artikeltext / Description		Abmessung
1	301 3323	8	Sechskantschraube	Square headed bolt	M12x30-8.8 DIN933
2	301 3432	2	Sechskantschraube DIN931-A	Bolt	M12x80-8.8 Zn
3	301 3870	4	Sechskantschraube spz.	Bolt	M16x65-10.9
4	303 0934	2	Sicherungsmutter	Selflocking nut	DIN985-NM12-8 Zn
5	303 0935	4	Sicherungsmutter	Selflocking nut	DIN985-NM16-8 Zn
6	305 6155	4	Scheibe	Washer	D30/17x6 St-37
7	319 9372	2	Flanschlager-Gehäuseeinheit	Bearing cpl.	RCJ 35 35x118x39,9 4xM12
8	323 0411	2	Schutzkappe	Cap	D80/d35 t=2x5,5
9	329 6124	2	Tellerfeder	Cup spring	40x14,3x2 DIN2093
10	375 1277	2	O-Ring	O-ring	79x2
11	422 7268	1	Tragrahmen	Frame	80x2910 D540-300-RE D100
12	423 1044	1	Rohrstabwalze	Tube bar roller	D540x2954 RE 3.00



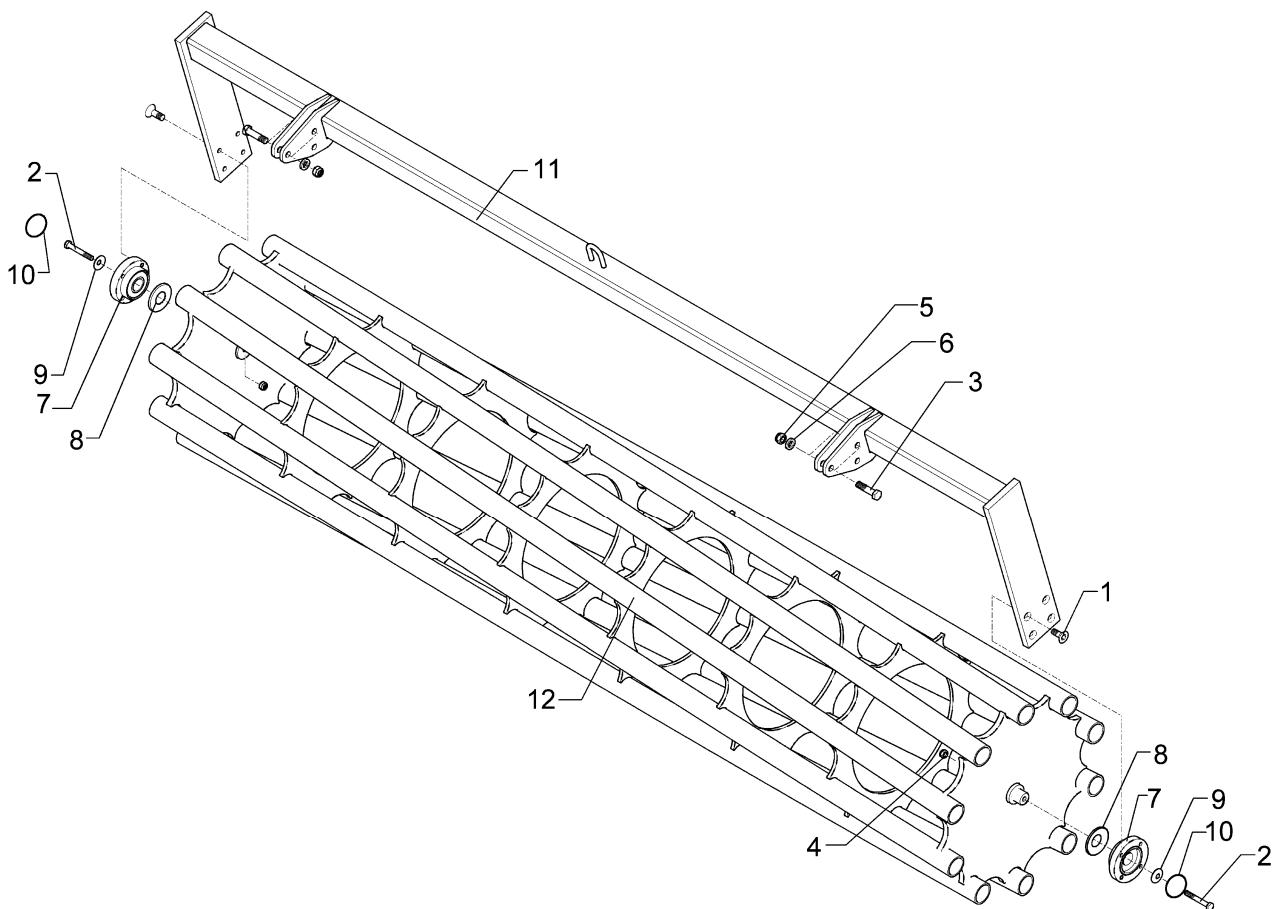
05.08

Pos.	Art.-Nr.	Stk.	Artikeltext / Description		Abmessung
1	301 3323	8	Sechskantschraube	Square headed bolt	M12x30-8.8 DIN933
2	301 3432	2	Sechskantschraube DIN931-A	Bolt	M12x80-8.8 Zn
3	301 3870	4	Sechskantschraube spz.	Bolt	M16x65-10.9
4	303 0934	2	Sicherungsmutter	Selflocking nut	DIN985-NM12-8 Zn
5	303 0935	4	Sicherungsmutter	Selflocking nut	DIN985-NM16-8 Zn
6	305 6155	4	Scheibe	Washer	D30/17x6 St-37
7	319 9372	2	Flanschlager-Gehäuseeinheit	Bearing cpl.	RCJ 35 35x118x39,9 4xM12
8	323 0411	2	Schutzkappe	Cap	D80/d35 t=2x5,5
9	329 6124	2	Tellerfeder	Cup spring	40x14,3x2 DIN2093
10	375 1277	2	O-Ring	O-ring	79x2
11	422 7269	1	Tragrahmen	Frame	80x2910 D540-300-LI D100
12	423 1044	1	Rohrstabwalze	Tube bar roller	D540x2954 RE 3.00



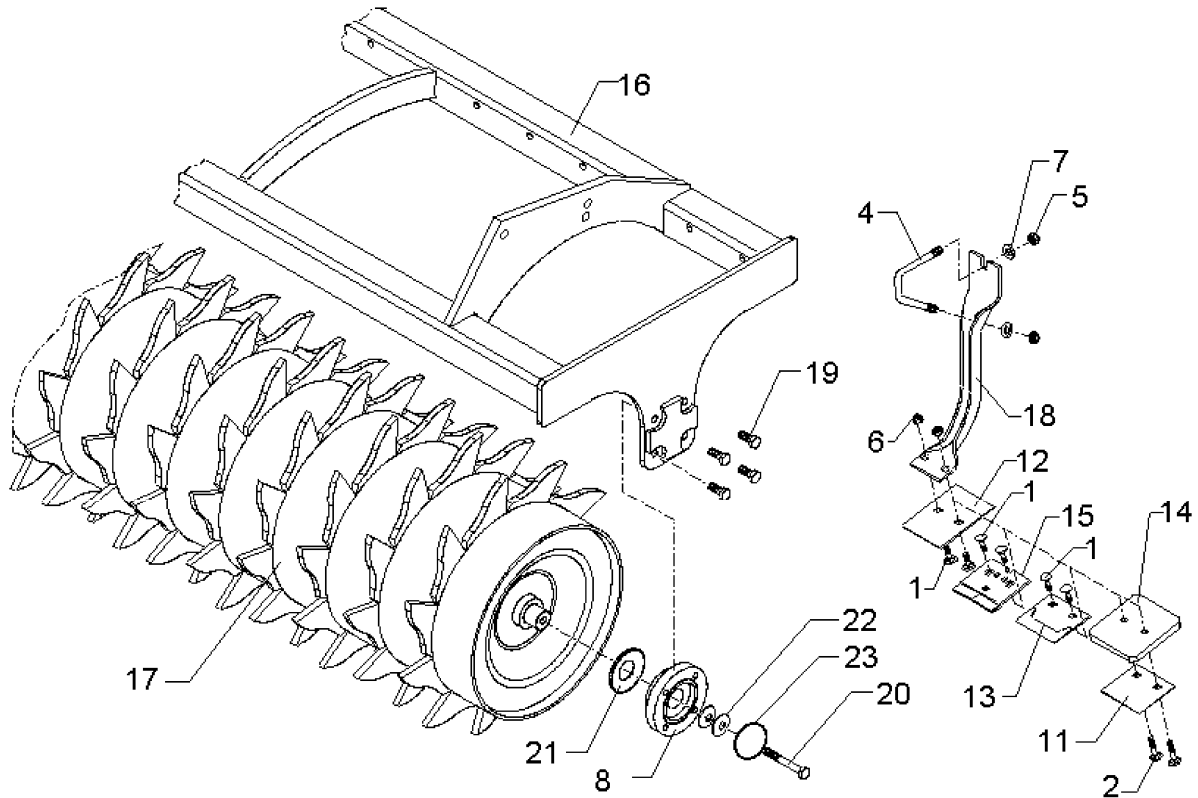
05.08

Pos.	Art.-Nr.	Stk.	Artikeltext / Description		Abmessung
1	301 6128	8	Senkschraube	Countersunk bolt	M12x30-10.9 DIN7991-A
2	301 3422	2	Sechskantschraube	Square headed bolt	M12x75-8.8 DIN931-A
3	301 5360	6	Sechskantschraube spz.	Bolt	M16x70-12.9
4	303 0934	2	Sicherungsmutter	Selflocking nut	DIN985-NM12-8 Zn
5	303 0935	6	Sicherungsmutter	Selflocking nut	DIN985-NM16-8 Zn
6	305 6155	4	Scheibe	Washer	D30/17x6 St-37
7	319 9372	2	Flanschlager-Gehäuseeinheit	Bearing cpl.	RCJ 35 35x118x39,9 4xM12
8	323 0411	2	Schutzkappe	Cap	D80/d35 t=2x5,5
9	329 6124	2	Tellerfeder	Cup spring	40x14,3x2 DIN2093
10	375 1277	2	O-Ring	O-ring	79x2
11	422 7284	1	Tragrahmen	Frame	80 D600-3.00 SM9 RE D100
12	423 0985	1	Rohrstabwalze	Tube bar roller	D600-3.00 SM9 R



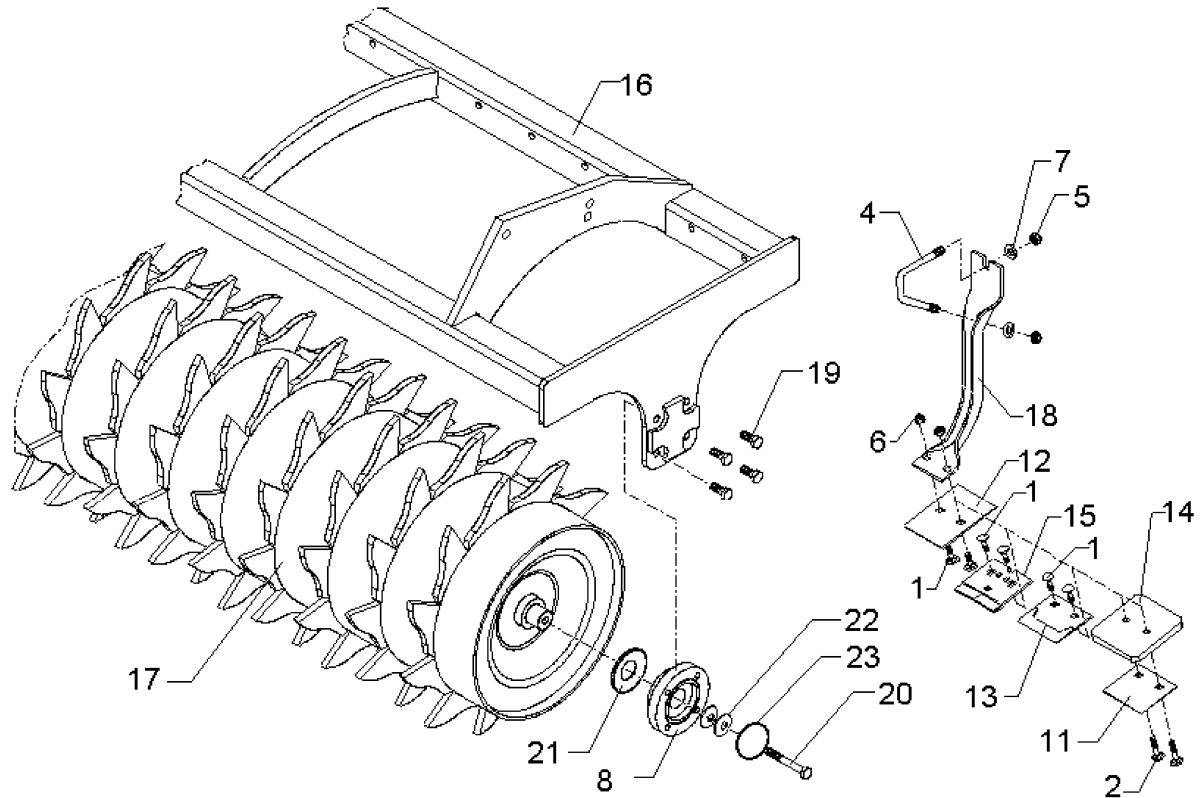
05.08

Pos.	Art.-Nr.	Stk.	Artikeltext / Description	Abmessung	
1	301 6128	8	Senkschraube	Countersunk bolt	M12x30-10.9 DIN7991-A
2	301 3422	2	Sechskantschraube	Square headed bolt	M12x75-8.8 DIN931-A
3	301 5360	6	Sechskantschraube spz.	Bolt	M16x70-12.9
4	303 0934	2	Sicherungsmutter	Selflocking nut	DIN985-NM12-8 Zn
5	303 0935	6	Sicherungsmutter	Selflocking nut	DIN985-NM16-8 Zn
6	305 6155	4	Scheibe	Washer	D30/17x6 St-37
7	319 9372	2	Flanschlager-Gehäuseeinheit	Bearing cpl.	RCJ 35 35x118x39,9 4xM12
8	323 0411	2	Schutzkappe	Cap	D80/d35 t=2x5,5
9	329 6124	2	Tellerfeder	Cup spring	40x14,3x2 DIN2093
10	375 1277	2	O-Ring	O-ring	79x2
11	422 7285	1	Tragrahmen	Frame	80 D600-3.00 SM9 LI D100
12	423 0985	1	Rohrstabwalze	Tube bar roller	D600-3.00 SM9 R



05.08

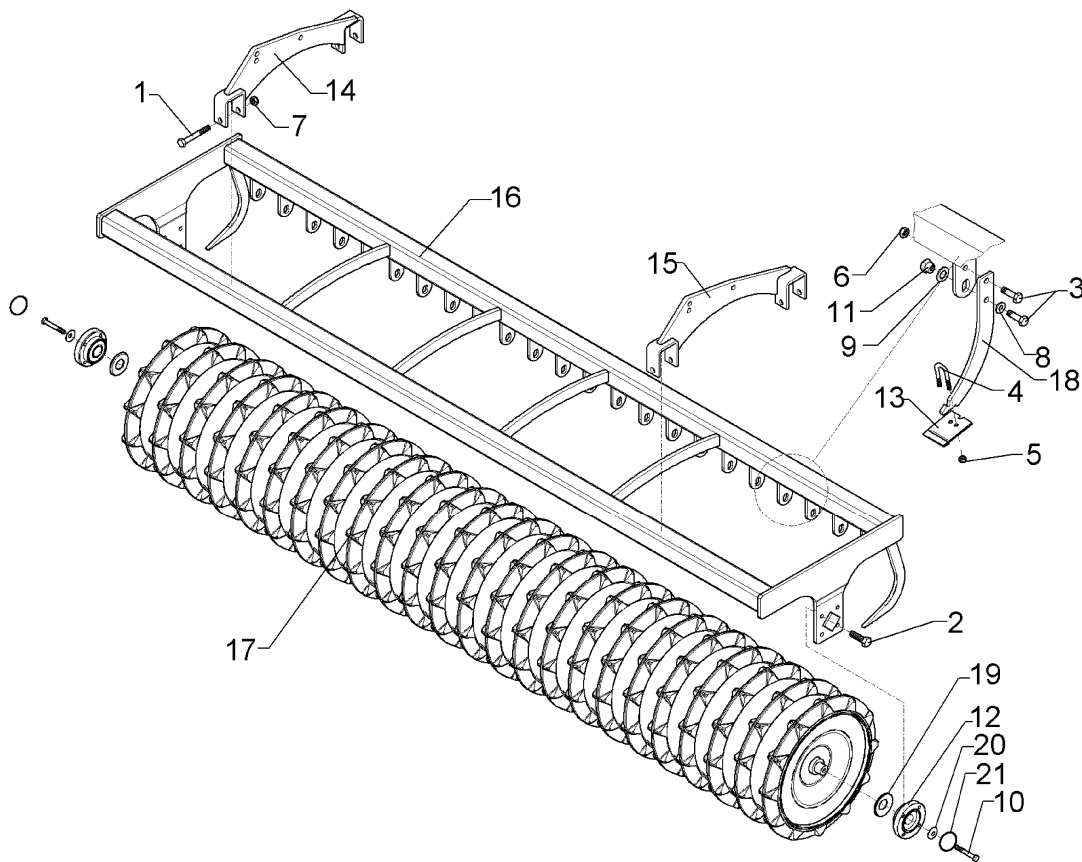
Pos.	Art.-Nr.	Stk.	Artikeltext / Description		Abmessung
1	301 1700	2	Flachrundschaube	Bolt, cup square head	M10x20-8.8 Zn DIN603
2	301 1706	2	Flachrundschaube	Bolt, cup square head	M10x30-8.8 Zn DIN603
4	301 7788	24	Bügelschraube	U-bolt	M12/43/94/8.8 Zn
5	303 0934	48	Sicherungsmutter	Selflocking nut	DIN985-NM12-8 Zn
6	303 0970	2	Sechskantmutter	Nut	M10 DIN934-8
7	305 6136	48	Scheibe	Washer	13/25x3 DIN1441-St
8	319 9372	2	Flanschlager-Gehäuseeinheit	Bearing cpl.	RCJ 35 35x118x39,9 4xM12
11	349 2000	1	Abstreifer-Stützplatte	Scraper plate	90x3x85
12	349 2001	1	Abstreifer	Scraper	90x3x130
13	349 2002	1	Abstreifer aufgepanzert	Scraper, hardfaced	90x3x85
14	349 2003	1	Kunststoffabstreifer	Synthetic scraper	110x120x12
15	349 2004	1	Hartmetallabstreifer	Scraper	90x5x94
16	422 7432	1	Tragrahmen	Frame	ZPW-R D500-3.00
17	423 2212	1	Zahnpackerwalze	Packer roller	ZPW-R D500x2940
18	423 5905	1	Abstreiferhalter	Carrier for scraper	70x5x375-D500
19	301 3323	8	Sechskantschraube	Square headed bolt	M12x30-8.8 DIN933
20	301 3407	2	Sechskantschraube	Square headed bolt	M12x70-8.8 DIN931-A
21	323 0411	2	Schutzkappe	Cap	D80/d35 t=2x5,5
22	329 6124	2	Tellerfeder	Cup spring	40x14,3x2 DIN2093
23	375 1277	2	O-Ring	O-ring	79x2



05.08

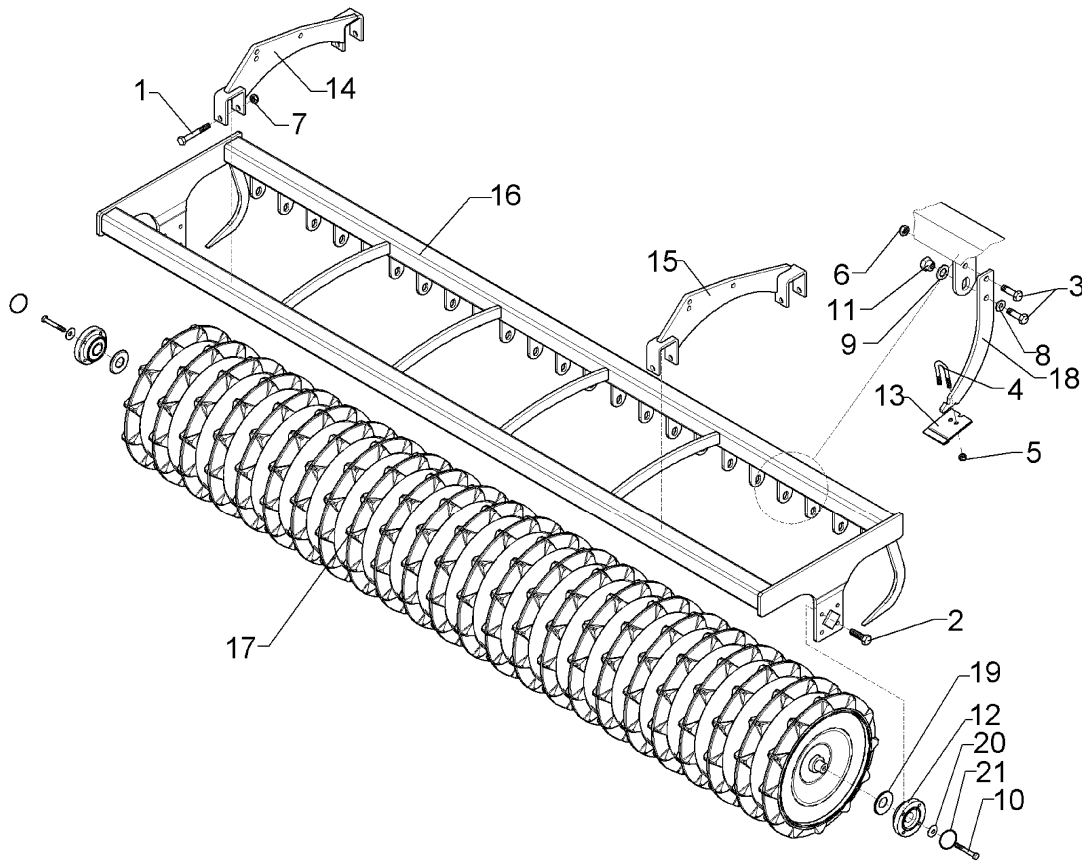
Pos.	Art.-Nr.	Stk.	Artikeltext / Description		Abmessung
1	301 1700	2	Flachrundschaube	Bolt, cup square head	M10x20-8.8 Zn DIN603
2	301 1706	2	Flachrundschaube	Bolt, cup square head	M10x30-8.8 Zn DIN603
4	301 7788	24	Bügelschraube	U-bolt	M12/43/94/8.8 Zn
5	303 0934	48	Sicherungsmutter	Selflocking nut	DIN985-NM12-8 Zn
6	303 0970	2	Sechskantmutter	Nut	M10 DIN934-8
7	305 6136	48	Scheibe	Washer	13/25x3 DIN1441-St
8	319 9372	2	Flanschlager-Gehäuseeinheit	Bearing cpl.	RCJ 35 35x118x39,9 4xM12
11	349 2000	1	Abstreifer-Stützplatte	Scraper plate	90x3x85
12	349 2001	1	Abstreifer	Scraper	90x3x130
13	349 2002	1	Abstreifer aufgepanzert	Scraper, hardfaced	90x3x85
14	349 2003	1	Kunststoffabstreifer	Synthetic scraper	110x120x12
15	349 2004	1	Hartmetallabstreifer	Scraper	90x5x94
16	422 7432	1	Tragrahmen	Frame	ZPW-R D500-3.00
17	423 2212	1	Zahnpackerwalze	Packer roller	ZPW-R D500x2940
18	423 5901	1	Abstreiferhalter	Carrier for scraper	50x6x337-D420
19	301 3323	8	Sechskantschraube	Square headed bolt	M12x30-8.8 DIN933
20	301 3407	2	Sechskantschraube	Square headed bolt	M12x70-8.8 DIN931-A
21	323 0411	2	Schutzkappe	Cap	D80/d35 t=2x5,5
22	329 6124	2	Tellerfeder	Cup spring	40x14,3x2 DIN2093
23	375 1277	2	O-Ring	O-ring	79x2





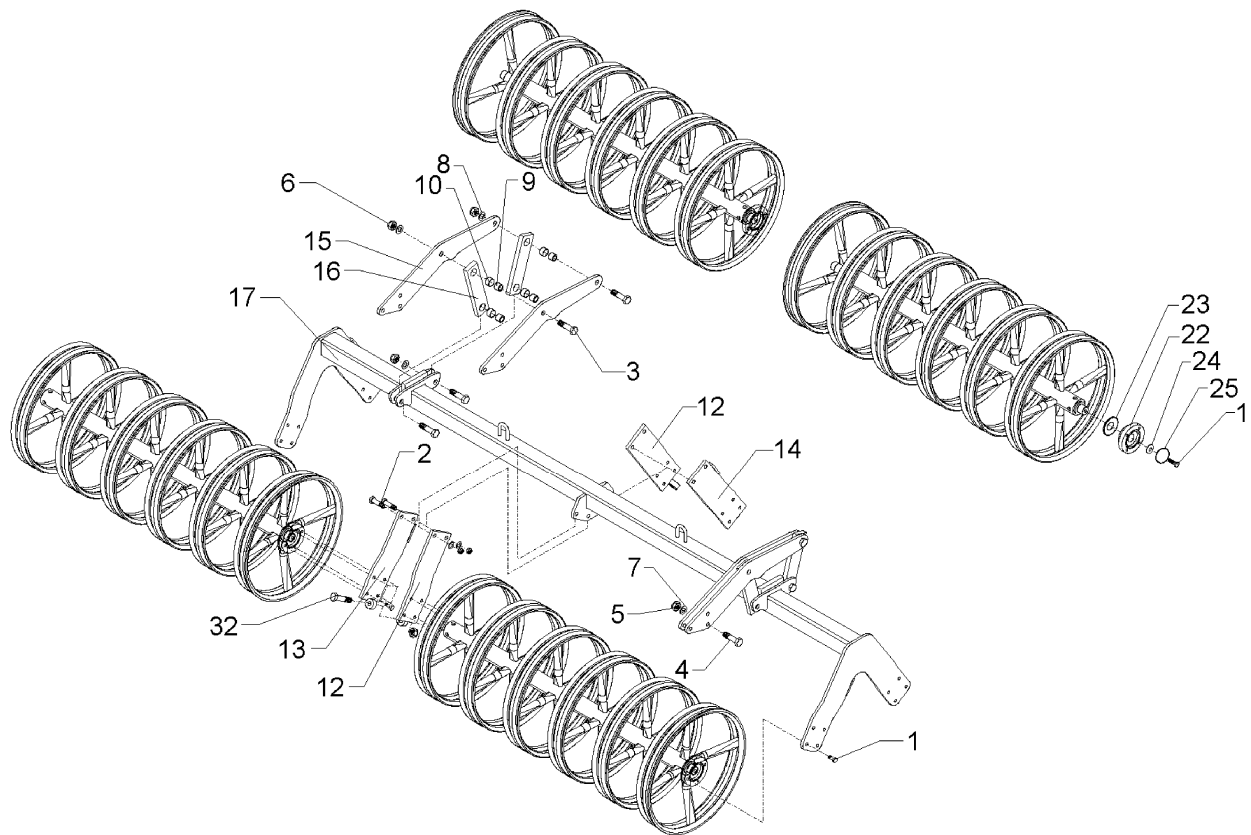
05.08

Pos.	Art.-Nr.	Stk.	Artikeltext / Description	Abmessung	
1	301 4019	4	Sechskantschraube	Square headed bolt	M16x110-8.8 DIN931-A
2	301 3323	8	Sechskantschraube	Square headed bolt	M12x30-8.8 DIN933
3	301 7334	46	Sechskantschraube	Square headed bolt	M12x35-8.8 Zn DIN933
4	301 7760	23	Bügelsschraube	U-bolt	M8/17/26/8.8 Zn
5	303 0932	46	Sicherungsmutter	Selflocking nut	DIN985-NM8-8 Zn
6	303 0934	23	Sicherungsmutter	Selflocking nut	DIN985-NM12-8 Zn
7	303 0935	4	Sicherungsmutter	Selflocking nut	DIN985-NM16-8 Zn
8	305 6010	23	Scheibe	Washer	D20,5/28x3 Zn
9	305 6166	23	Scheibe	Washer	13/35x5
10	301 3407	2	Sechskantschraube	Square headed bolt	M12x70-8.8 DIN931-A
11	317 7699	23	Exzenter	Eccentric	SW24/20-M12/E2
12	319 9372	2	Flanschlager-Gehäuseeinheit	Bearing cpl.	RCJ 35 35x118x39,9 4xM12
13	349 2005	23	Hartmetallabstreifer	Scraper	60x5x94
14	422 2916	1	Tragplatte	Support plate	RE TRW
15	422 2917	1	Tragplatte	Support plate	LI TRW
16	422 7442	1	Tragrahmen	Frame	TPW-R D500-3.00-24R125
17	423 2232	1	Trapezpackerwalze	Trapeze packer roller	TPW-R D500-3.00-24R125
18	423 5906	23	Abstreiferhalter	Carrier for scraper	40x8x312
19	323 0411	2	Schutzkappe	Cap	D80/d35 t=2x5,5
20	329 6124	2	Tellerfeder	Cup spring	40x14,3x2 DIN2093
21	375 1277	2	O-Ring	O-ring	79x2



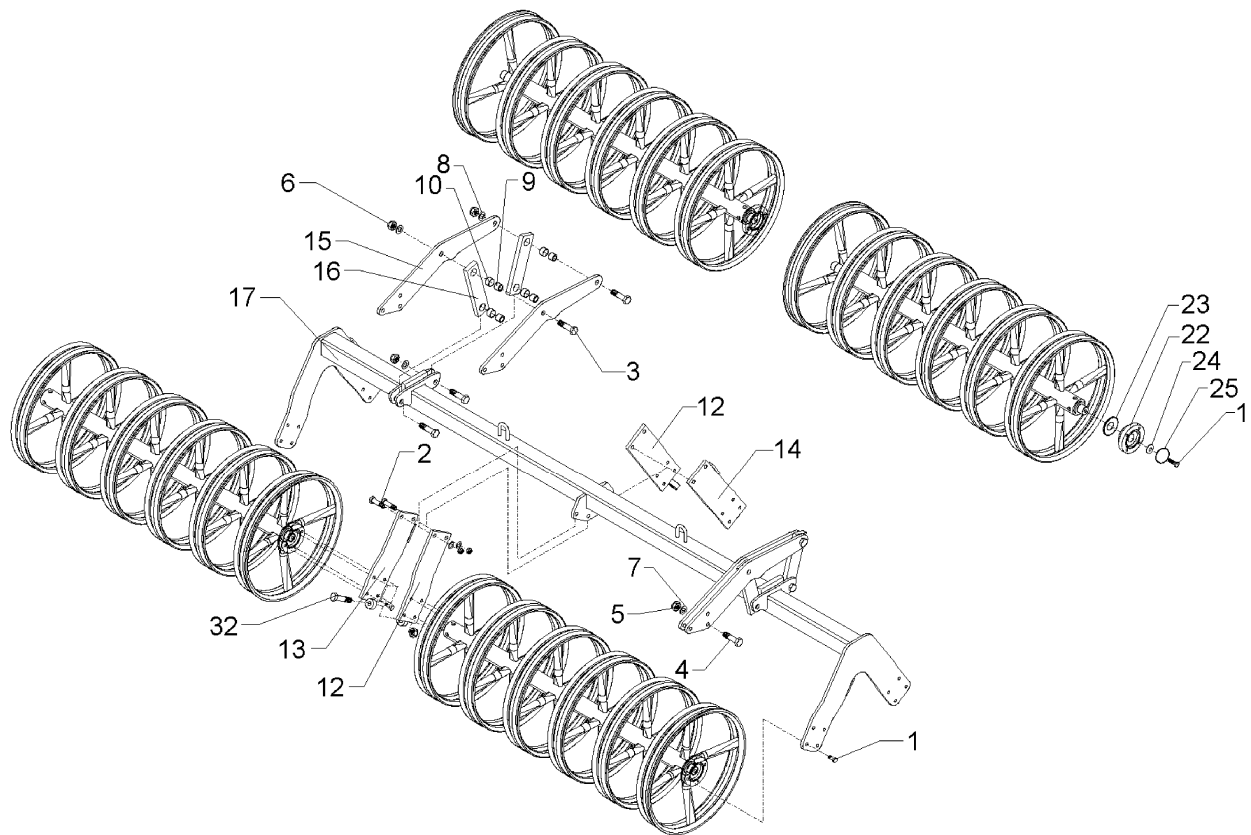
05.08

Pos.	Art.-Nr.	Stk.	Artikeltext / Description	Abmessung	
1	301 4019	4	Sechskantschraube	Square headed bolt	M16x110-8.8 DIN931-A
2	301 3323	8	Sechskantschraube	Square headed bolt	M12x30-8.8 DIN933
3	301 7334	38	Sechskantschraube	Square headed bolt	M12x35-8.8 Zn DIN933
4	301 7760	19	Bügelsschraube	U-bolt	M8/17/26/8.8 Zn
5	303 0932	38	Sicherungsmutter	Selflocking nut	DIN985-NM8-8 Zn
6	303 0934	19	Sicherungsmutter	Selflocking nut	DIN985-NM12-8 Zn
7	303 0935	4	Sicherungsmutter	Selflocking nut	DIN985-NM16-8 Zn
8	305 6010	19	Scheibe	Washer	D20,5/28x3 Zn
9	305 6166	19	Scheibe	Washer	13/35x5
10	301 3407	2	Sechskantschraube	Square headed bolt	M12x70-8.8 DIN931-A
11	317 7699	19	Exzenter	Eccentric	SW24/20-M12/E2
12	319 9372	2	Flanschlager-Gehäuseeinheit	Bearing cpl.	RCJ 35 35x118x39,9 4xM12
13	349 2004	19	Hartmetallabstreifer	Scraper	90x5x94
14	422 2916	1	Tragplatte	Support plate	RE TRW
15	422 2917	1	Tragplatte	Support plate	LI TRW
16	422 7447	1	Tragrahmen	Frame	TPW-R D500-3.00-20R150
17	423 2237	1	Trapezpackerwalze	Trapeze packer roller	TPW-R D500-3.00-20R150
18	423 5906	1	Abstreiferhalter	Carrier for scraper	40x8x312
19	323 0411	2	Schutzkappe	Cap	D80/d35 t=2x5,5
20	329 6124	2	Tellerfeder	Cup spring	40x14,3x2 DIN2093
21	375 1277	2	O-Ring	O-ring	79x2



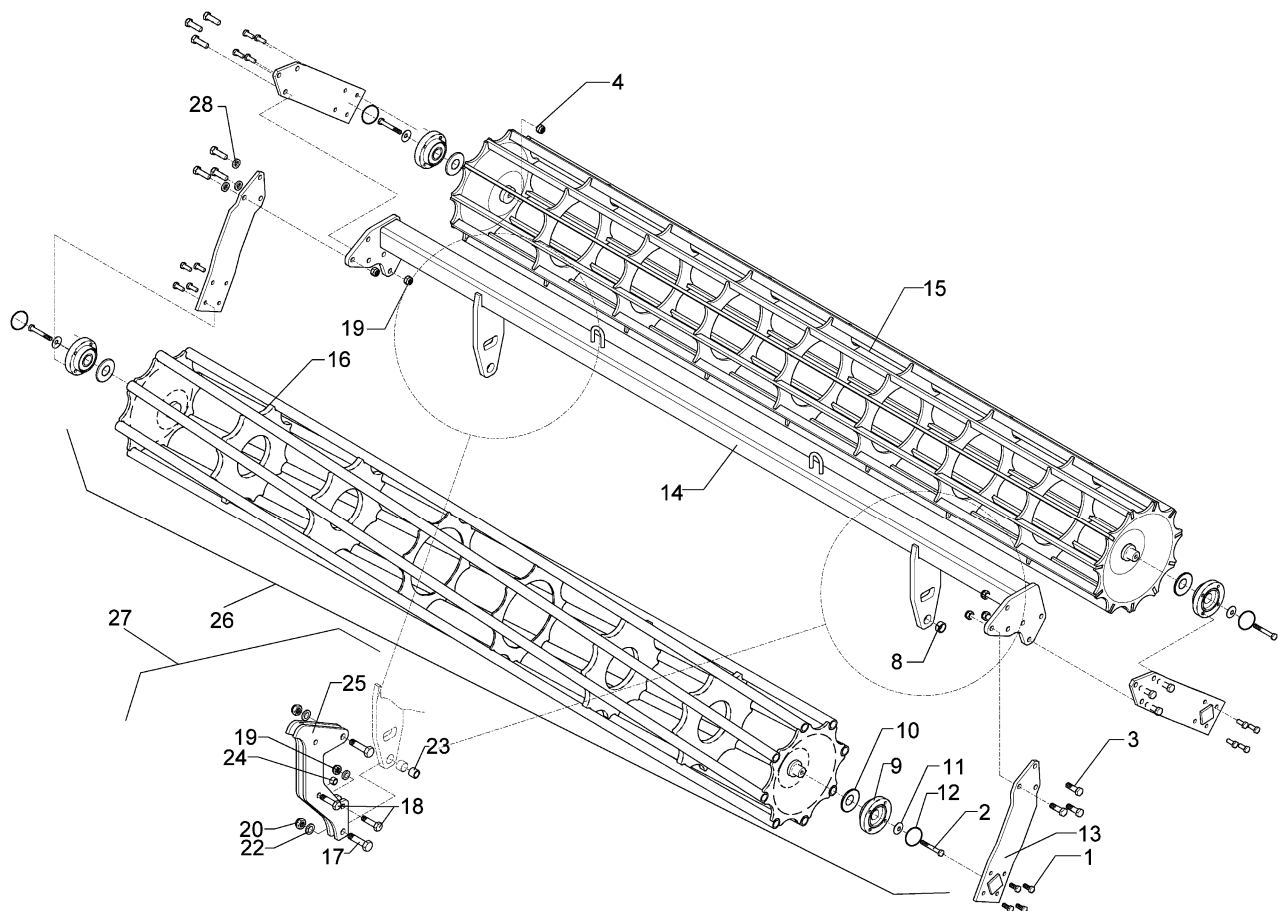
05.08

Pos.	Art.-Nr.	Stk.	Artikeltext / Description		Abmessung
1	301 3323	40	Sechskantschraube	Square headed bolt	M12x30-8.8 DIN933
2	301 3779	4	Sechskantschraube spz.	Bolt	M16x60-10.9
3	301 4602	8	Sechskantschraube spz.	Bolt	M20x75-8.8
4	301 5360	6	Sechskantschraube spz.	Bolt	M16x70-12.9
5	303 0935	12	Sicherungsmutter	Selflocking nut	DIN985-NM16-8 Zn
6	303 0936	8	Sicherungsmutter	Selflocking nut	DIN985-NM20-8 Zn
7	305 6155	12	Scheibe	Washer	D30/17x6 St-37
8	305 6164	8	Scheibe	Washer	D35/20,5x5
9	317 3352	8	Einspannbuchse mit Preßsitz	Expansion bush	EG28/32x20
10	317 6657	8	Buchse	Bush	D20/28x22
11	319 9372	8	Flanschlager-Gehäuseeinheit	Bearing cpl.	RCJ 35 35x118x39,9 4xM12
12	422 7383	2	Platte	Plate	120x12x386
13	422 7384	1	Platte m. Abstreifer	Plate	120x12x386 RE
14	422 7385	1	Platte m. Abstreifer LI	Plate	385x12x100
15	422 7386	4	Platte	Plate	12x208x677
16	422 7388	4	Lenker	Link	60x20x260 2xD32-200
17	422 7400	1	Tragrohr	Centre tube	80x2970 DPW540-3.00-K RE
18	423 2254	4	Doppelprofilwalze	Double profile roller	DPW-A D540-3.00-6R
23	323 0411	8	Schutzkappe	Cap	D80/d35 t=2x5,5
24	329 6124	8	Tellerfeder	Cup spring	40x14,3x2 DIN2093
25	375 1277	8	O-Ring	O-ring	79x2
32	301 3870	2	Sechskantschraube spz.	Bolt	M16x65-10.9



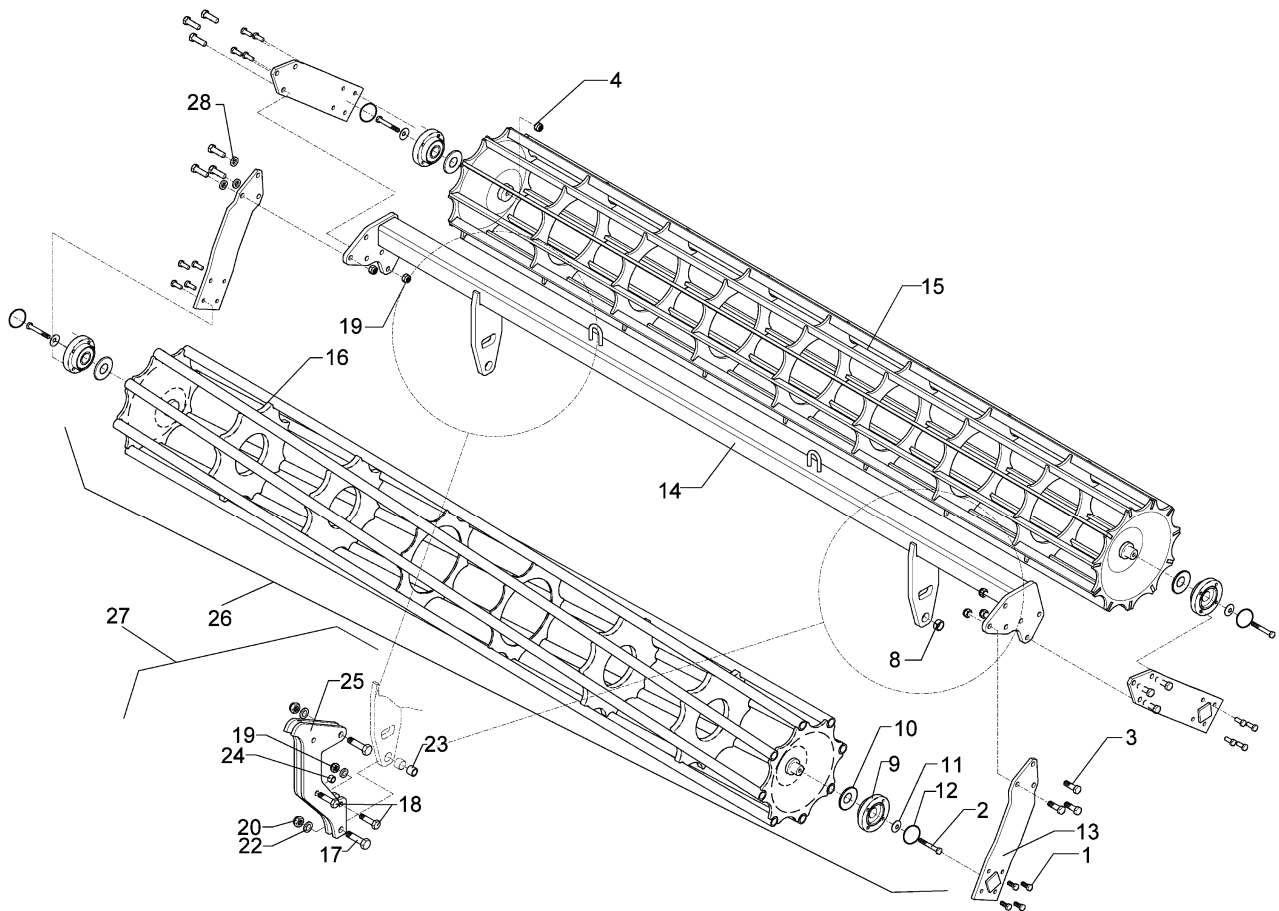
05.08

Pos.	Art.-Nr.	Stk.	Artikeltext / Description	Abmessung	
1	301 3323	40	Sechskantschraube	Square headed bolt	M12x30-8.8 DIN933
2	301 3779	4	Sechskantschraube spz.	Bolt	M16x60-10.9
3	301 4602	8	Sechskantschraube spz.	Bolt	M20x75-8.8
4	301 5360	6	Sechskantschraube spz.	Bolt	M16x70-12.9
5	303 0935	12	Sicherungsmutter	Selflocking nut	DIN985-NM16-8 Zn
6	303 0936	8	Sicherungsmutter	Selflocking nut	DIN985-NM20-8 Zn
7	305 6155	12	Scheibe	Washer	D30/17x6 St-37
8	305 6164	8	Scheibe	Washer	D35/20,5x5
9	317 3352	8	Einspannbuchse mit Preßsitz	Expansion bush	EG28/32x20
10	317 6657	8	Buchse	Bush	D20/28x22
11	319 9372	8	Flanschlager-Gehäuseeinheit	Bearing cpl.	RCJ 35 35x118x39,9 4xM12
12	422 7383	2	Platte	Plate	120x12x386
13	422 7384	1	Platte m. Abstreifer	Plate	120x12x386 RE
14	422 7385	1	Platte m. Abstreifer LI	Plate	385x12x100
15	422 7386	4	Platte	Plate	12x208x677
16	422 7388	4	Lenker	Link	60x20x260 2xD32-200
17	422 7401	1	Tragrohr	Centre tube	80x2970 DPW540-3.00-K LI
18	423 2254	4	Doppelprofilwalze	Double profile roller	DPW-A D540-3.00-6R
23	323 0411	8	Schutzkappe	Cap	D80/d35 t=2x5,5
24	329 6124	8	Tellerfeder	Cup spring	40x14,3x2 DIN2093
25	375 1277	8	O-Ring	O-ring	79x2
32	301 3870	2	Sechskantschraube spz.	Bolt	M16x65-10.9



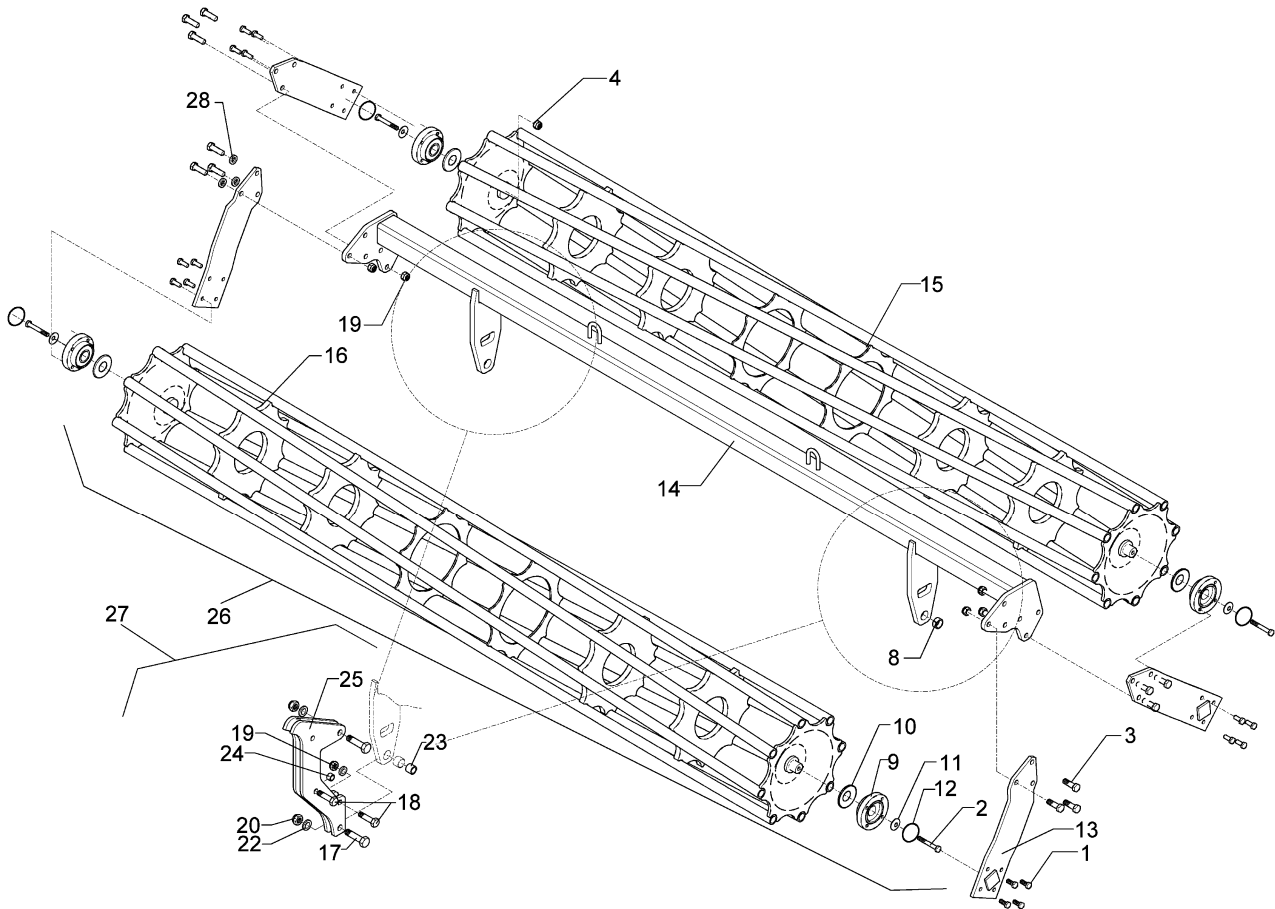
05.08

Pos.	Art.-Nr.	Stk.	Artikeltext / Description		Abmessung
1	301 3324	16	Sechskantschraube	Square headed bolt	M12x30-8.8 Zn DIN933
2	301 3432	4	Sechskantschraube DIN931-A	Bolt	M12x80-8.8 Zn
3	301 5409	12	Sechskantschraube spz.	Bolt	M16x50-8.8 Zn
4	303 0934	4	Sicherungsmutter	Selflocking nut	DIN985-NM12-8 Zn
5	303 0935	12	Sicherungsmutter	Selflocking nut	DIN985-NM16-8 Zn
7	305 6164	2	Scheibe	Washer	D35/20,5x5
8	317 3352	2	Einspannbuchse mit Preßsitz	Expansion bush	EG28/32x20
9	319 9372	4	Flanschlager-Gehäuseeinheit	Bearing cpl.	RCJ 35 35x118x39,9 4xM12
10	323 0411	4	Schutzkappe	Cap	D80/d35 t=2x5,5
11	329 6124	4	Tellerfeder	Cup spring	40x14,3x2 DIN2093
12	375 1277	4	O-Ring	O-ring	79x2
13	422 2924	4	Seitenplatte	Plate	120x12x494
14	422 7314	1	Tragrohr	Centre tube	80x2910 2xD400-300-KR RE
15	423 1024	1	Flachstabwalze	Flat bar roller	D400x2954/11 3.00
16	423 1034	1	Rohrstabwalze	Tube bar roller	D400x2954 RE 3.00
17	301 4602	2	Sechskantschraube spz.	Bolt	M20x75-8.8
18	301 5360	2	Sechskantschraube spz.	Bolt	M16x70-12.9
20	303 0936	2	Sicherungsmutter	Selflocking nut	DIN985-NM20-8 Zn
23	317 6657	2	Buchse	Bush	D20/28x22
24	317 6681	2	Röhrchen	Tube	D24x3x22+1 Zn
25	412 8129	2	Platte	Plate	12x243x532 Rubin Gigant DW
26	522 7314	1	Doppelwalze Rohr-Flachstab	Double roller	DRF-R 400/400-3.00-RE SM9K
27	522 8402	2	Halter DPW R/F-R/R 400/400	Holder	Gigant Rubin
28	305 6162	12	Scheibe	Washer	D17/28x3 Zn



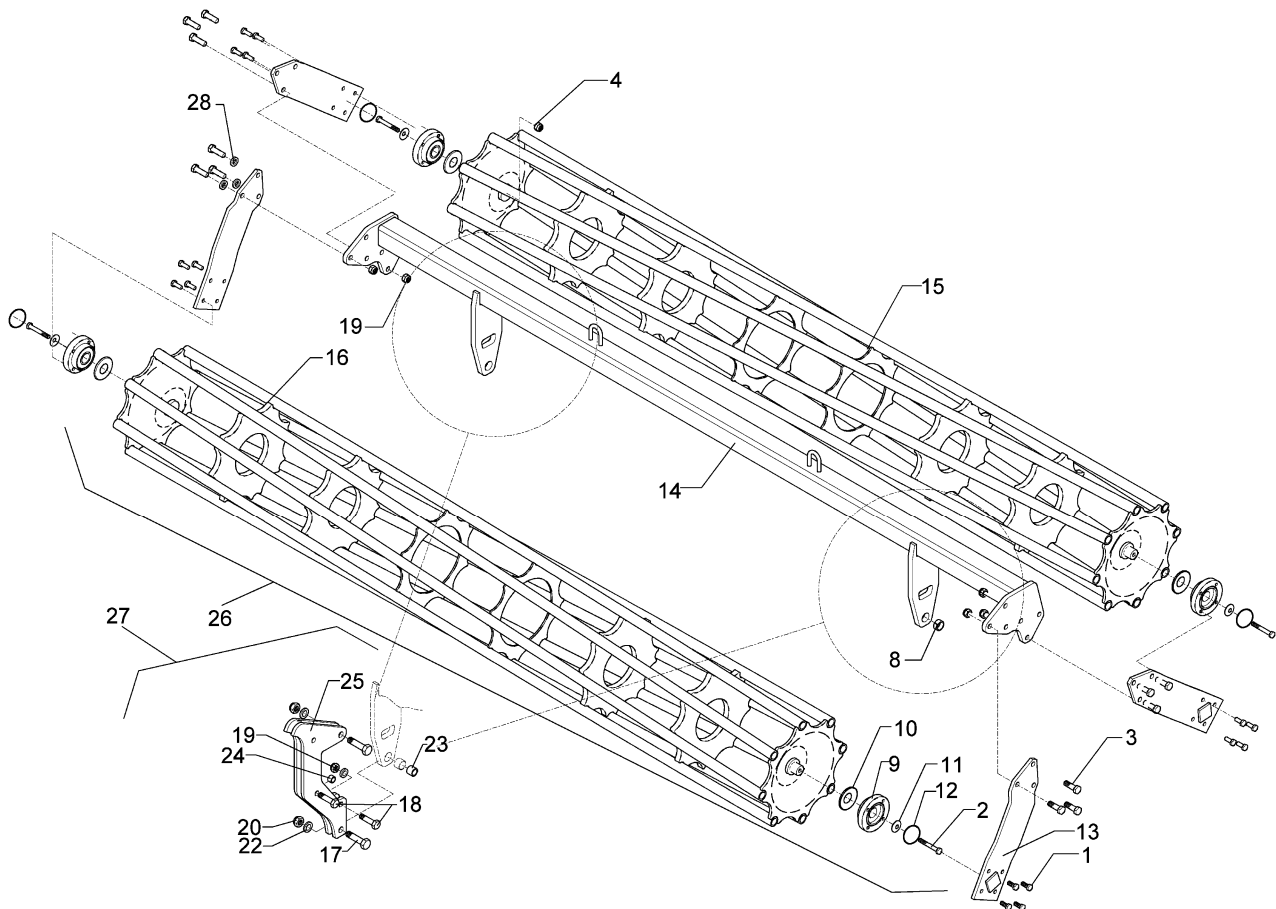
05.08

Pos.	Art.-Nr.	Stk.	Artikeltext / Description		Abmessung
1	301 3324	16	Sechskantschraube	Square headed bolt	M12x30-8.8 Zn DIN933
2	301 3432	4	Sechskantschraube DIN931-A	Bolt	M12x80-8.8 Zn
3	301 5409	12	Sechskantschraube spz.	Bolt	M16x50-8.8 Zn
4	303 0934	4	Sicherungsmutter	Selflocking nut	DIN985-NM12-8 Zn
5	303 0935	12	Sicherungsmutter	Selflocking nut	DIN985-NM16-8 Zn
8	317 3352	2	Einspannbuchse mit Preßsitz	Expansion bush	EG28/32x20
9	319 9372	4	Flanschlager-Gehäuseeinheit	Bearing cpl.	RCJ 35 35x118x39,9 4xM12
10	323 0411	4	Schutzkappe	Cap	D80/d35 t=2x5,5
11	329 6124	4	Tellerfeder	Cup spring	40x14,3x2 DIN2093
12	375 1277	4	O-Ring	O-ring	79x2
13	422 2924	4	Seitenplatte	Plate	120x12x494
14	422 7315	1	Tragrahmen	Frame	80x2910 2xD400-300-KR LI
15	423 1024	1	Flachstabwalze	Flat bar roller	D400x2954/11 3.00
16	423 1034	1	Rohrstabwalze	Tube bar roller	D400x2954 RE 3.00
17	301 4602	2	Sechskantschraube spz.	Bolt	M20x75-8.8
18	301 5360	2	Sechskantschraube spz.	Bolt	M16x70-12.9
20	303 0936	2	Sicherungsmutter	Selflocking nut	DIN985-NM20-8 Zn
22	305 6164	2	Scheibe	Washer	D35/20,5x5
23	317 6657	2	Buchse	Bush	D20/28x22
24	317 6681	2	Röhrchen	Tube	D24x3x22+1 Zn
25	412 8129	2	Platte	Plate	12x243x532 Rubin Gigant DW
26	522 7315	1	Doppelwalze Rohr-Flachstab	Double roller	DRF-R 400/400-3.00-LI SM9K
27	522 8402	2	Halter DPW R/F-R/R 400/400	Holder	Gigant Rubin
28	305 6162	12	Scheibe	Washer	D17/28x3 Zn



05.08

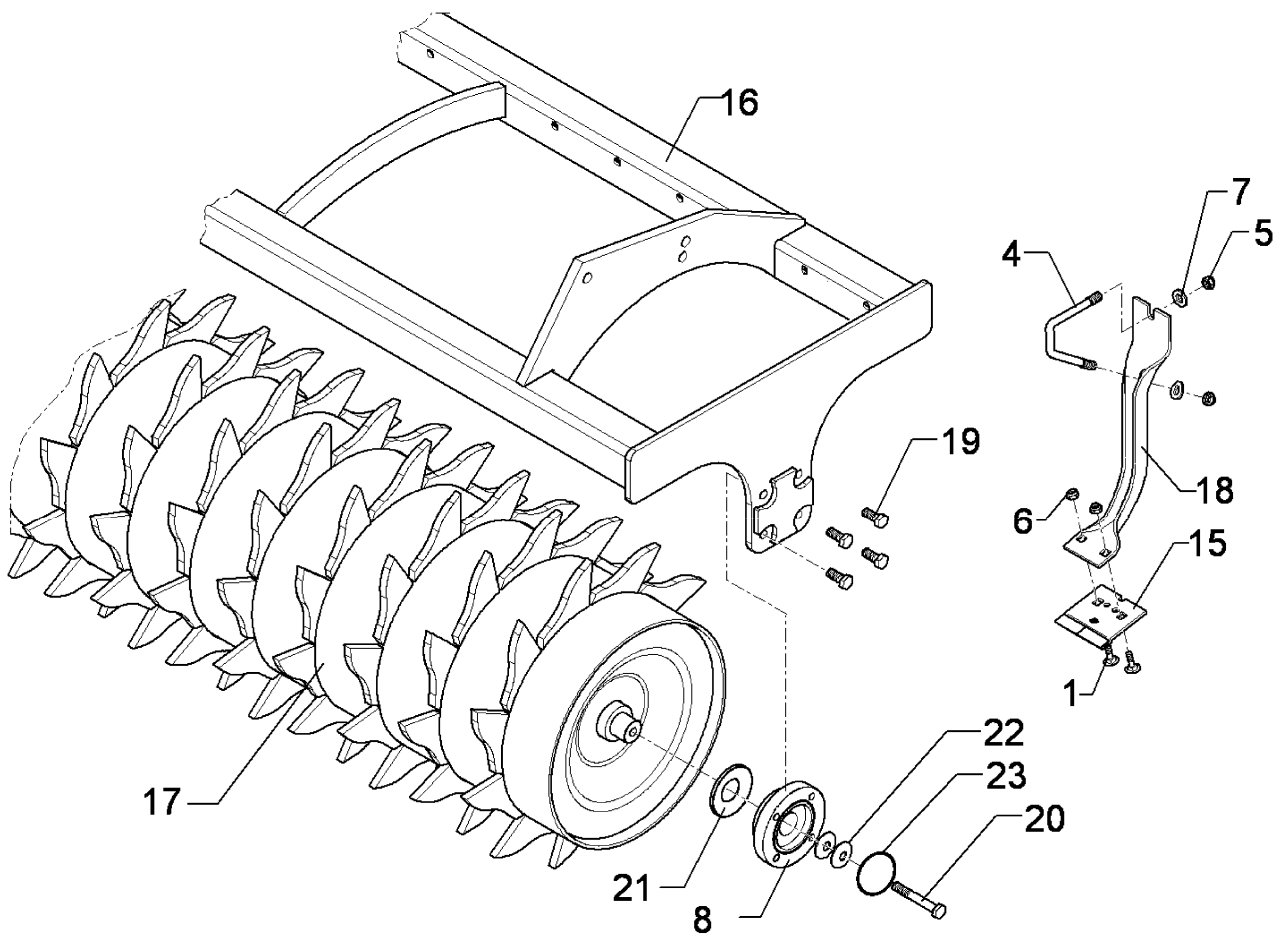
Pos.	Art.-Nr.	Stk.	Artikeltext / Description		Abmessung
1	301 3324	16	Sechskantschraube	Square headed bolt	M12x30-8.8 Zn DIN933
2	301 3432	4	Sechskantschraube DIN931-A	Bolt	M12x80-8.8 Zn
3	301 5409	12	Sechskantschraube spz.	Bolt	M16x50-8.8 Zn
4	303 0934	4	Sicherungsmutter	Selflocking nut	DIN985-NM12-8 Zn
8	317 3352	2	Einspannbuchse mit Preßsitz	Expansion bush	EG28/32x20
9	319 9372	4	Flanschlager-Gehäuseeinheit	Bearing cpl.	RCJ 35 35x118x39,9 4xM12
10	323 0411	4	Schutzkappe	Cap	D80/d35 t=2x5,5
11	329 6124	4	Tellerfeder	Cup spring	40x14,3x2 DIN2093
12	375 1277	4	O-Ring	O-ring	79x2
13	422 2924	4	Seitenplatte	Plate	120x12x494
14	422 7314	1	Tragrohr	Centre tube	80x2910 2xD400-300-KR RE
15	423 1034	1	Rohrstabwalze	Tube bar roller	D400x2954 RE 3.00
16	423 1035	1	Rohrstabwalze	Tube bar roller	D400x2954 LI 3.00
17	301 4602	2	Sechskantschraube spz.	Bolt	M20x75-8.8
18	301 5360	2	Sechskantschraube spz.	Bolt	M16x70-12.9
19	303 0935	12	Sicherungsmutter	Selflocking nut	DIN985-NM16-8 Zn
20	303 0936	2	Sicherungsmutter	Selflocking nut	DIN985-NM20-8 Zn
22	305 6164	2	Scheibe	Washer	D35/20,5x5
23	317 6657	2	Buchse	Bush	D20/28x22
24	317 6681	2	Röhrchen	Tube	D24x3x22+1 Zn
25	412 8129	2	Platte	Plate	12x243x532 Rubin Gigant DW
27	522 7364	1	Doppelwalze Rohr-Rohr	Double roller	DRR-R 400/400-3.00-RE SM9K
28	305 6162	12	Scheibe	Washer	D17/28x3 Zn



05.08

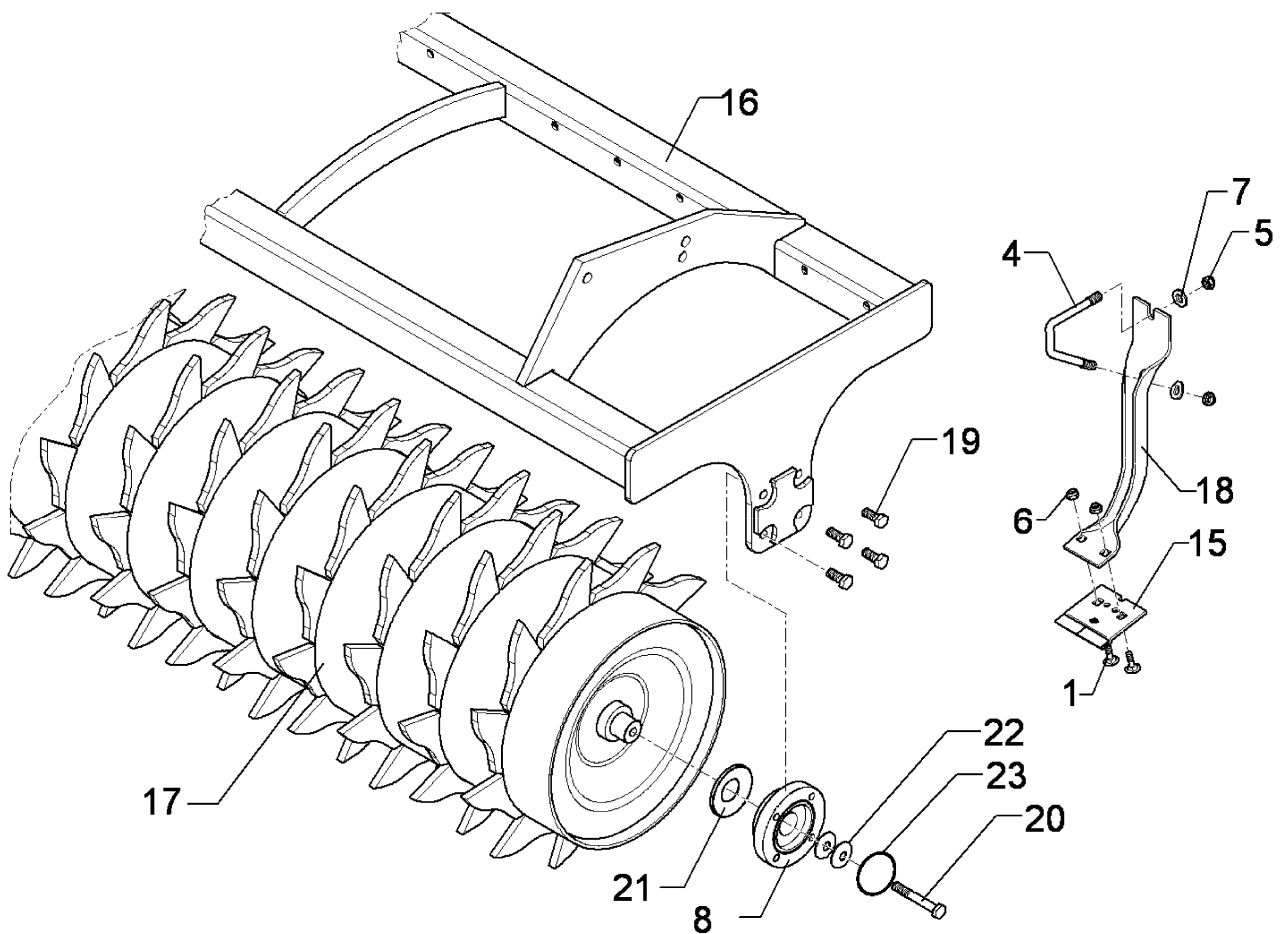
Pos.	Art.-Nr.	Stk.	Artikeltext / Description		Abmessung
1	301 3324	16	Sechskantschraube	Square headed bolt	M12x30-8.8 Zn DIN933
2	301 3432	4	Sechskantschraube DIN931-A	Bolt	M12x80-8.8 Zn
3	301 5409	12	Sechskantschraube spz.	Bolt	M16x50-8.8 Zn
4	303 0934	4	Sicherungsmutter	Selflocking nut	DIN985-NM12-8 Zn
8	317 3352	2	Einspannbuchse mit Preßsitz	Expansion bush	EG28/32x20
9	319 9372	4	Flanschlager-Gehäuseeinheit	Bearing cpl.	RCJ 35 35x118x39,9 4xM12
10	323 0411	4	Schutzkappe	Cap	D80/d35 t=2x5,5
11	329 6124	4	Tellerfeder	Cup spring	40x14,3x2 DIN2093
12	375 1277	4	O-Ring	O-ring	79x2
13	422 2924	4	Seitenplatte	Plate	120x12x494
14	422 7315	1	Tragrahmen	Frame	80x2910 2xD400-300-KR LI
15	423 1034	1	Rohrstabwalze	Tube bar roller	D400x2954 RE 3.00
16	423 1035	1	Rohrstabwalze	Tube bar roller	D400x2954 LI 3.00
17	301 4602	2	Sechskantschraube spz.	Bolt	M20x75-8.8
18	301 5360	2	Sechskantschraube spz.	Bolt	M16x70-12.9
19	303 0935	12	Sicherungsmutter	Selflocking nut	DIN985-NM16-8 Zn
20	303 0936	2	Sicherungsmutter	Selflocking nut	DIN985-NM20-8 Zn
22	305 6164	2	Scheibe	Washer	D35/20,5x5
23	317 6657	2	Buchse	Bush	D20/28x22
24	317 6681	2	Röhrchen	Tube	D24x3x22+1 Zn
25	412 8129	2	Platte	Plate	12x243x532 Rubin Gigant DW
27	522 7365	1	Doppelwalze Rohr-Rohr	Double roller	DRR-R 400/400-3.00-LI SM9K
28	305 6162	12	Scheibe	Washer	D17/28x3 Zn





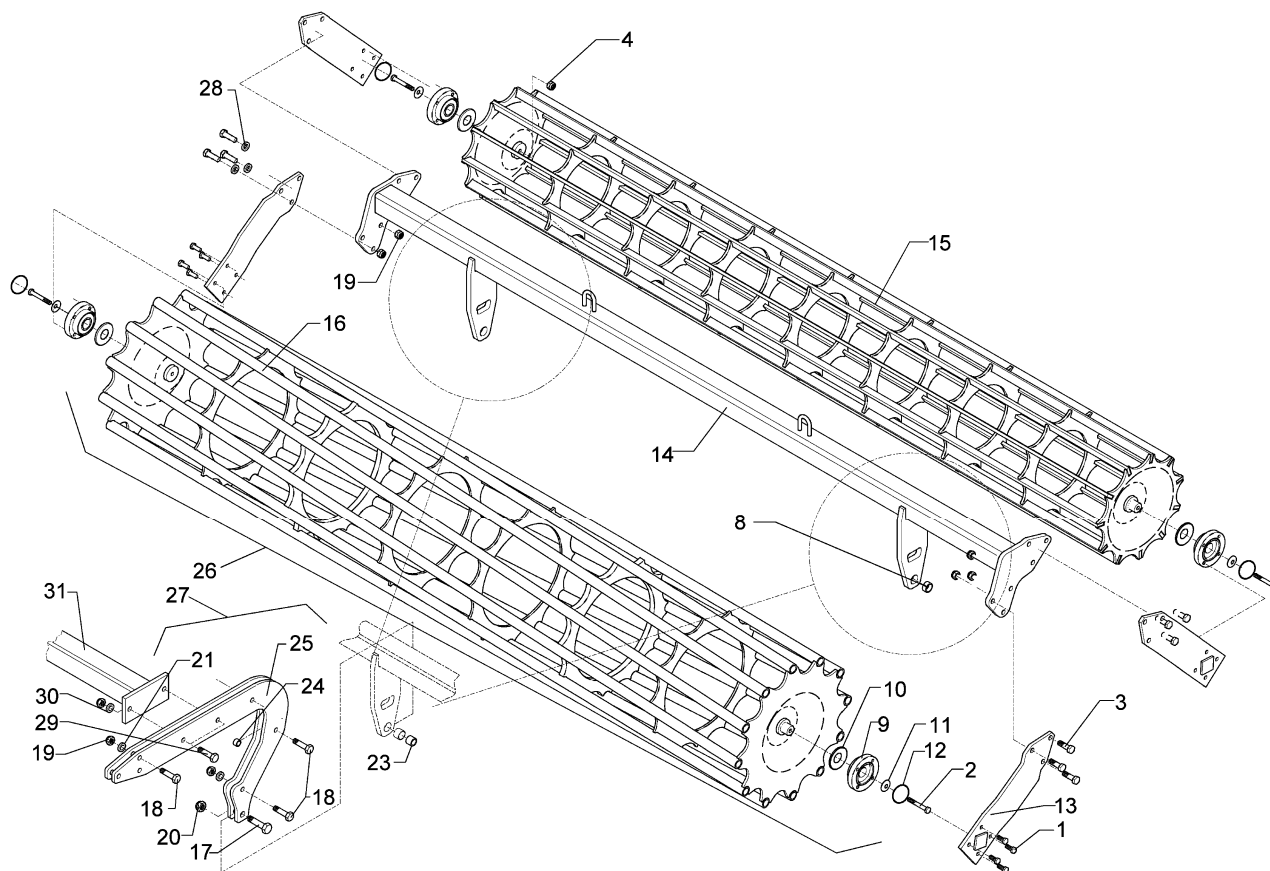
05.08

Pos.	Art.-Nr.	Stk.	Artikeltext / Description		Abmessung
1	301 1700	2	Flachrundschaube	Bolt, cup square head	M10x20-8.8 Zn DIN603
4	301 7788	24	Bügelsschraube	U-bolt	M12/43/94/8.8 Zn
5	303 0934	48	Sicherungsmutter	Selflocking nut	DIN985-NM12-8 Zn
6	303 0970	2	Sechskantmutter	Nut	M10 DIN934-8
7	305 6136	48	Scheibe	Washer	13/25x3 DIN1441-St
8	319 9372	2	Flanschlager-Gehäuseeinheit	Bearing cpl.	RCJ 35 35x118x39,9 4xM12
15	349 2004	1	Hartmetallabstreifer	Scraper	90x5x94
16	422 7432	1	Tragrahmen	Frame	ZPW-R D500-3.00
17	423 2212	1	Zahnpackerwalze	Packer roller	ZPW-R D500x2940
18	423 5905	1	Abstreiferhalter	Carrier for scraper	70x5x375-D500
19	301 3323	8	Sechskantschraube	Square headed bolt	M12x30-8.8 DIN933
20	301 3407	2	Sechskantschraube	Square headed bolt	M12x70-8.8 DIN931-A
21	323 0411	2	Schutzkappe	Cap	D80/d35 t=2x5,5
22	329 6124	2	Tellerfeder	Cup spring	40x14,3x2 DIN2093
23	375 1277	2	O-Ring	O-ring	79x2



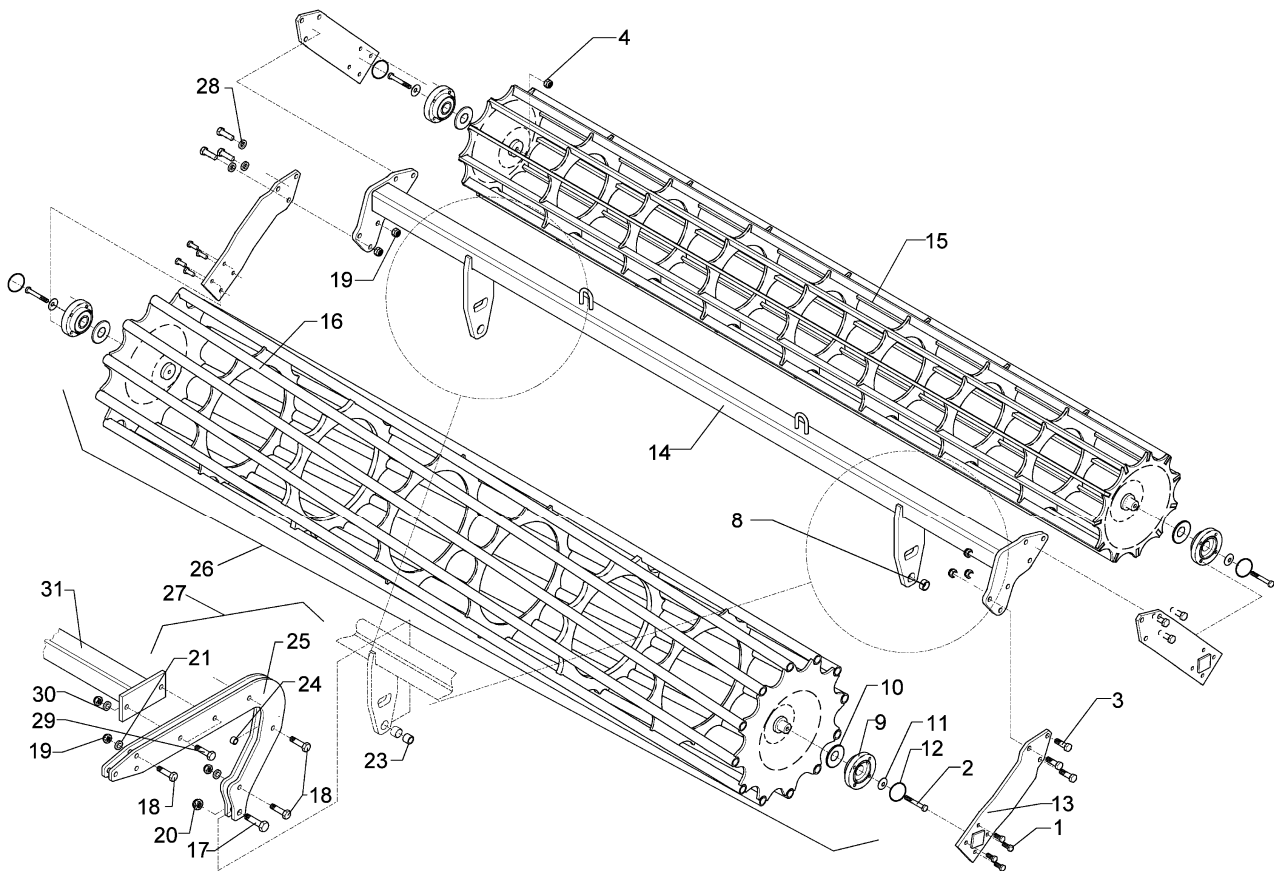
05.08

Pos.	Art.-Nr.	Stk.	Artikeltext / Description		Abmessung
1	301 1700	2	Flachrundschaube	Bolt, cup square head	M10x20-8.8 Zn DIN603
4	301 7788	24	Bügelsschraube	U-bolt	M12/43/94/8.8 Zn
5	303 0934	48	Sicherungsmutter	Selflocking nut	DIN985-NM12-8 Zn
6	303 0970	2	Sechskantmutter	Nut	M10 DIN934-8
7	305 6136	48	Scheibe	Washer	13/25x3 DIN1441-St
8	319 9372	2	Flanschlager-Gehäuseeinheit	Bearing cpl.	RCJ 35 35x118x39,9 4xM12
15	349 2004	1	Hartmetallabstreifer	Scraper	90x5x94
16	422 7432	1	Tragrahmen	Frame	ZPW-R D500-3.00
17	423 2212	1	Zahnpackerwalze	Packer roller	ZPW-R D500x2940
18	423 5901	1	Abstreiferhalter	Carrier for scraper	50x6x337-D420
19	301 3323	8	Sechskantschraube	Square headed bolt	M12x30-8.8 DIN933
20	301 3407	2	Sechskantschraube	Square headed bolt	M12x70-8.8 DIN931-A
21	323 0411	2	Schutzkappe	Cap	D80/d35 t=2x5,5
22	329 6124	2	Tellerfeder	Cup spring	40x14,3x2 DIN2093
23	375 1277	2	O-Ring	O-ring	79x2



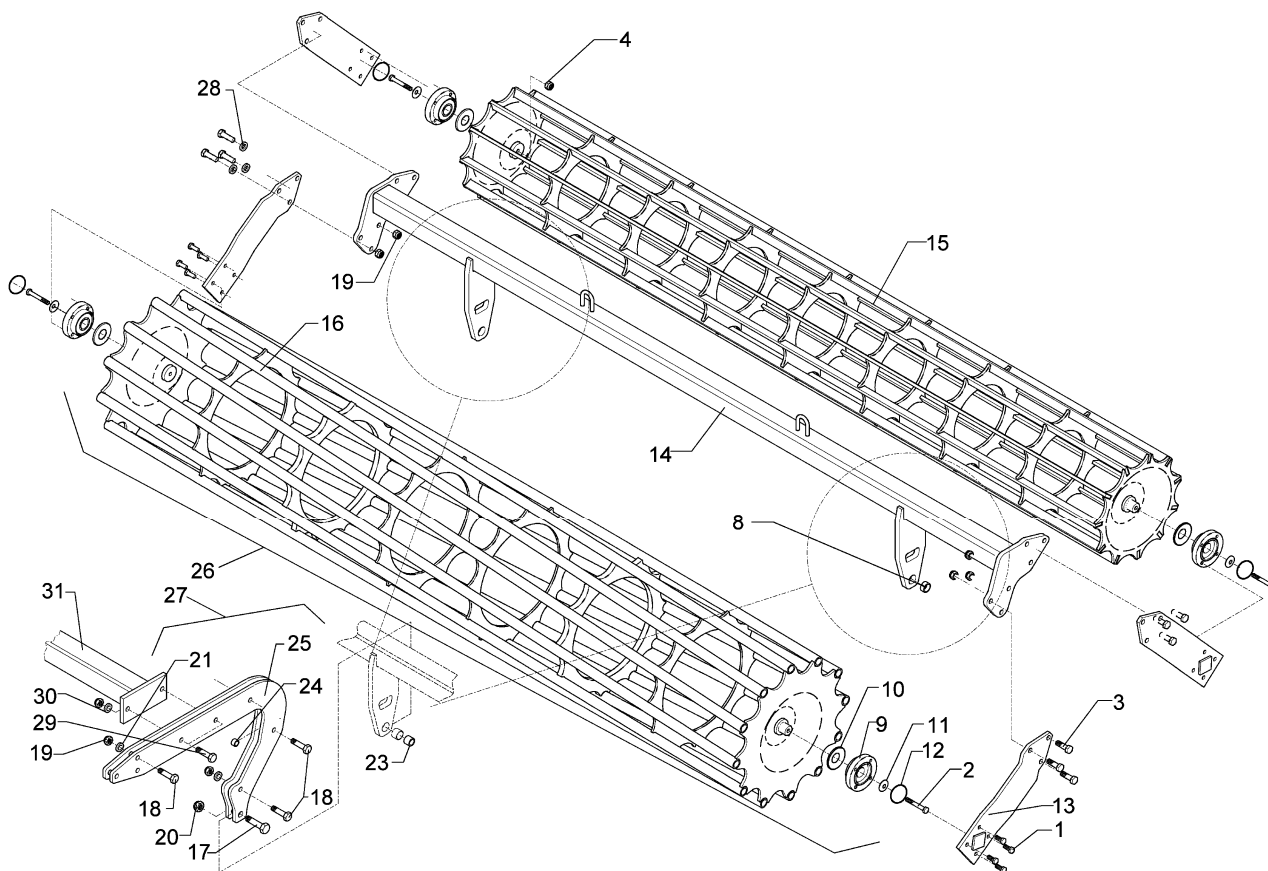
05.08

Pos.	Art.-Nr.	Stk.	Artikeltext / Description		Abmessung
1	301 3324	16	Sechskantschraube	Square headed bolt	M12x30-8.8 Zn DIN933
2	301 3432	4	Sechskantschraube DIN931-A	Bolt	M12x80-8.8 Zn
3	301 5409	12	Sechskantschraube spz.	Bolt	M16x50-8.8 Zn
4	303 0934	4	Sicherungsmutter	Selflocking nut	DIN985-NM12-8 Zn
8	317 3352	2	Einspannbuchse mit Preßsitz	Expansion bush	EG28/32x20
9	319 9372	4	Flanschlager-Gehäuseeinheit	Bearing cpl.	RCJ 35 35x118x39,9 4xM12
10	323 0411	4	Schutzkappe	Cap	D80/d35 t=2x5,5
11	329 6124	4	Tellerfeder	Cup spring	40x14,3x2 DIN2093
12	375 1277	4	O-Ring	O-ring	79x2
13	422 2924	4	Seitenplatte	Plate	120x12x494
14	422 8314	1	Tragrahmen	Frame	80x2910 D540/400-3.00 RE R
15	423 1044	1	Rohrstabwalze	Tube bar roller	D540x2954 RE 3.00
16	423 1034	1	Rohrstabwalze	Tube bar roller	D400x2954 RE 3.00
17	301 4603	1	Sechskantschraube spz.	Bolt	M20x75-8.8 Zn
18	301 5360	8	Sechskantschraube spz.	Bolt	M16x70-12.9
19	303 0935	4	Sicherungsmutter	Selflocking nut	DIN985-NM16-8 Zn
20	303 0936	1	Sicherungsmutter	Selflocking nut	DIN985-NM20-8 Zn
21	305 6156	8	Scheibe	Washer	D30/17x6 Zn
22	305 6165	1	Scheibe	Washer	D35/20,5x5 Zn
23	317 6657	1	Buchse	Bush	D20/28x22
24	317 6685	1	Röhrchen	Tube	D24x3x22+1 Zn
25	417 8112	2	Platte	Plate	12x510x806 D540/400
26	522 8314	1	Doppelwalze Rohr-Rohr	Double roller	DRR-R 540/400-3.00-RE SM9K
27	522 8410	2	Halter DPW R/R 540/400	Holder	Sm9 Th8+9 Ru
28	305 6162	12	Scheibe	Washer	D17/28x3 Zn
29	301 3978	4	Sechskantschraube	Square headed bolt	M16x90-10.9 DIN931-A



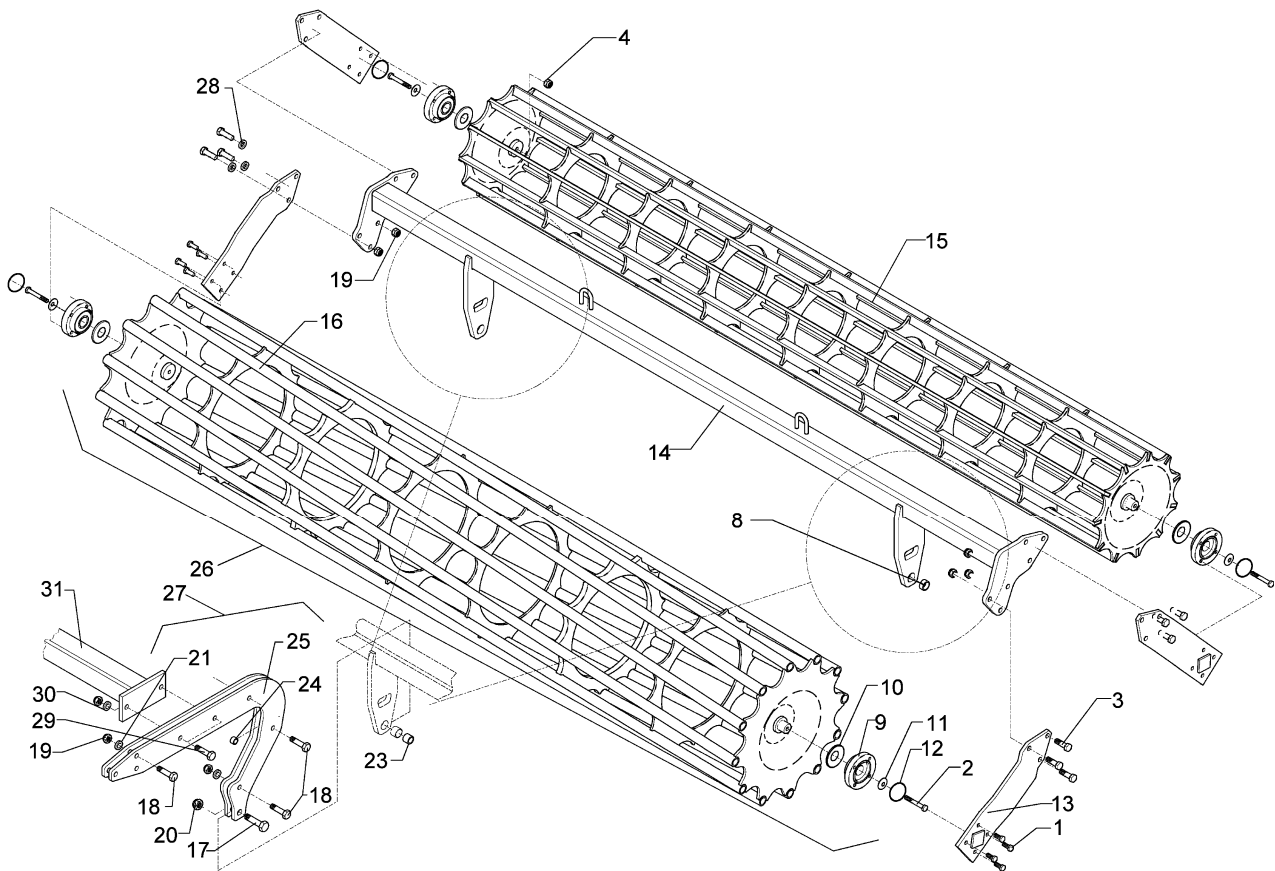
05.08

Pos.	Art.-Nr.	Stk.	Artikeltext / Description		Abmessung
30	305 6155	4	Scheibe	Washer	D30/17x6 St-37
31	422 6639	1	Stabilisator	Stabilizer	80x1654 D540/400-3.00
32	301 5066	3	Sechskantschraube DIN933	Screw	M16x70-8.8 Zn
33	301 5363	5	Sechskantschraube spz.	Bolt	M16x70-12.9 Zn



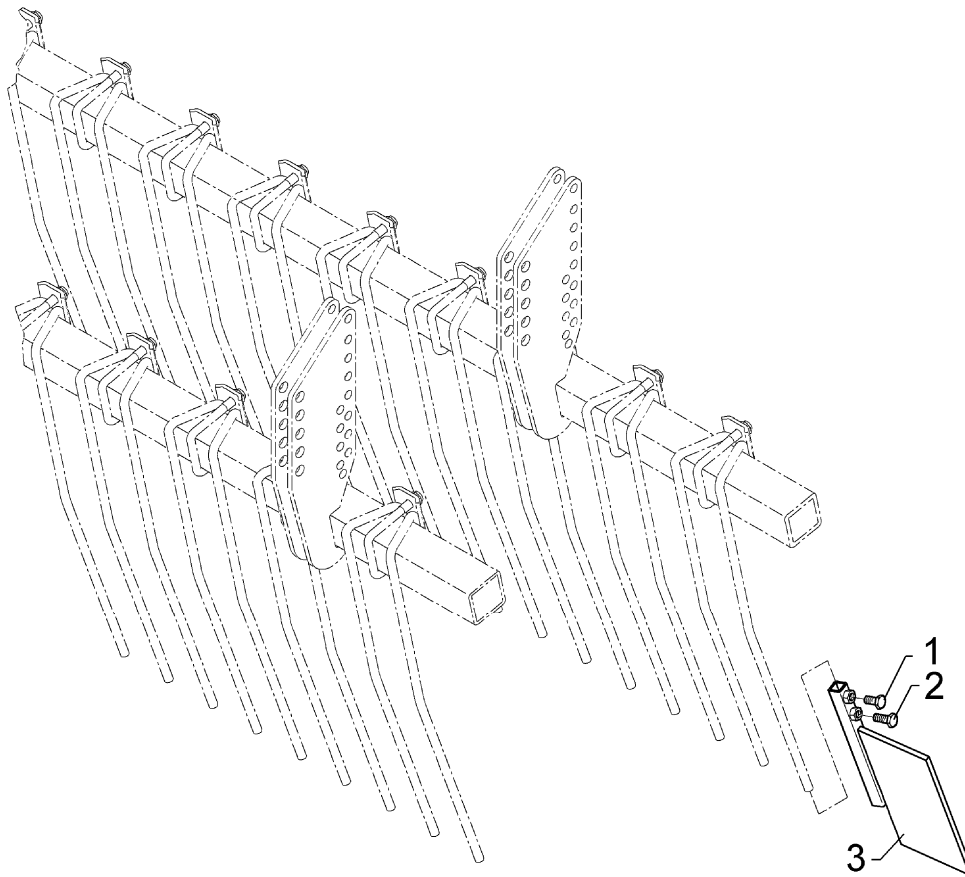
05.08

Pos.	Art.-Nr.	Stk.	Artikeltext / Description		Abmessung
1	301 3324	16	Sechskantschraube	Square headed bolt	M12x30-8.8 Zn DIN933
2	301 3432	4	Sechskantschraube DIN931-A	Bolt	M12x80-8.8 Zn
3	301 5389	12	Sechskantschraube spz.	Bolt	M16x50-8.8
4	303 0934	4	Sicherungsmutter	Selflocking nut	DIN985-NM12-8 Zn
6	317 6657	1	Buchse	Bush	D20/28x22
8	317 3352	2	Einspannbuchse mit Preßsitz	Expansion bush	EG28/32x20
9	319 9372	4	Flanschlager-Gehäuseeinheit	Bearing cpl.	RCJ 35 35x118x39,9 4xM12
10	323 0411	4	Schutzkappe	Cap	D80/d35 t=2x5,5
11	329 6124	4	Tellerfeder	Cup spring	40x14,3x2 DIN2093
12	375 1277	4	O-Ring	O-ring	79x2
13	422 2924	4	Seitenplatte	Plate	120x12x494
14	422 8315	1	Tragrahmen	Frame	80x2910 D540/400-3.00 LI R
15	423 1044	1	Rohrstabwalze	Tube bar roller	D540x2954 RE 3.00
16	423 1034	1	Rohrstabwalze	Tube bar roller	D400x2954 RE 3.00
17	301 3323	16	Sechskantschraube	Square headed bolt	M12x30-8.8 DIN933
18	301 5360	8	Sechskantschraube spz.	Bolt	M16x70-12.9
19	303 0935	4	Sicherungsmutter	Selflocking nut	DIN985-NM16-8 Zn
20	303 0936	1	Sicherungsmutter	Selflocking nut	DIN985-NM20-8 Zn
21	305 6143	12	Scheibe	Washer	B17/30x3 DIN125
22	305 6164	2	Scheibe	Washer	D35/20,5x5
24	317 6681	4	Röhrchen	Tube	D24x3x22+1 Zn
25	417 8112	2	Platte	Plate	12x510x806 D540/400
26	522 8315	1	Doppelwalze Rohr-Rohr	Double roller	DRR-R 540/400-3.00-LI SM9K
27	522 8410	2	Halter DPW R/R 540/400	Holder	Sm9 Th8+9 Ru
28	305 6162	12	Scheibe	Washer	D17/28x3 Zn
29	301 3978	4	Sechskantschraube	Square headed bolt	M16x90-10.9 DIN931-A



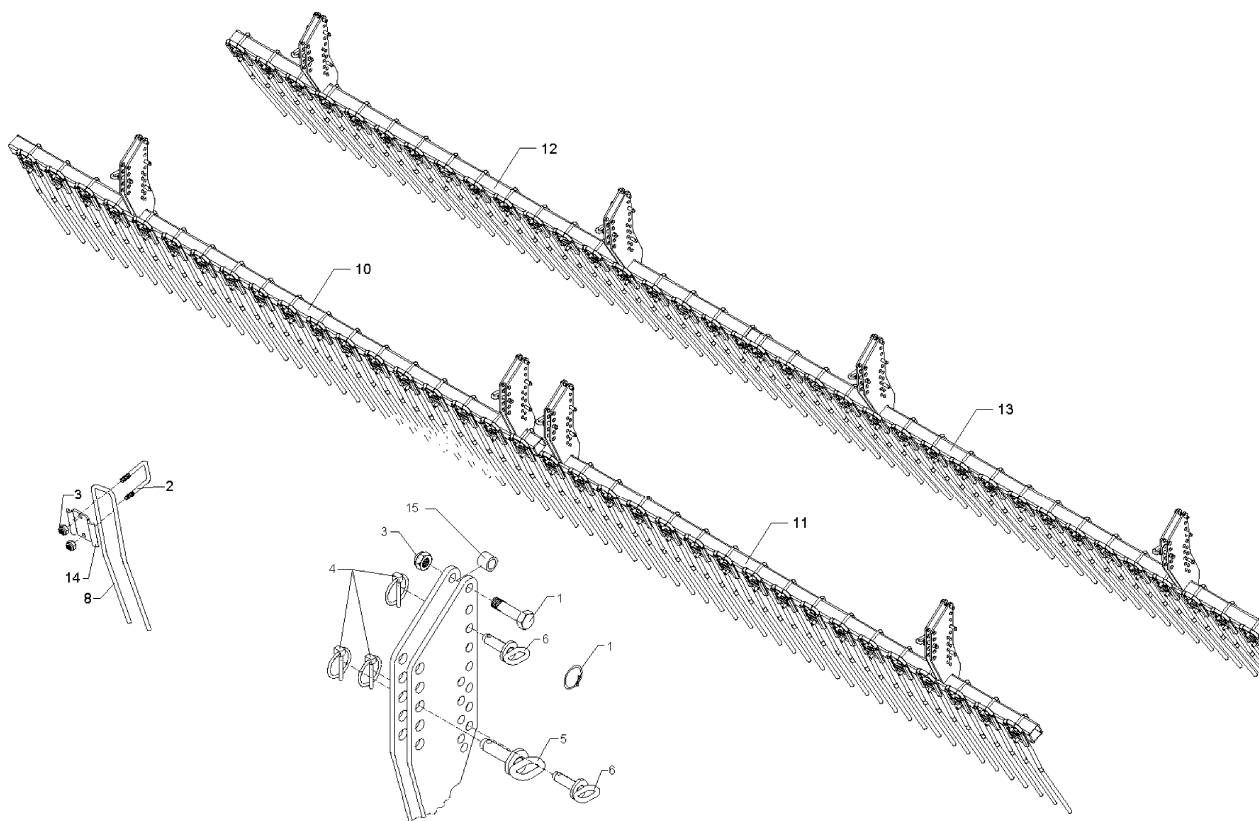
05.08

Pos.	Art.-Nr.	Stk.	Artikeltext / Description		Abmessung
30	305 6155	4	Scheibe	Washer	D30/17x6 St-37
31	422 6639	1	Stabilisator	Stabilizer	80x1654 D540/400-3.00
32	301 5066	3	Sechskantschraube DIN933	Screw	M16x70-8.8 Zn
33	301 5363	5	Sechskantschraube spz.	Bolt	M16x70-12.9 Zn



05.08

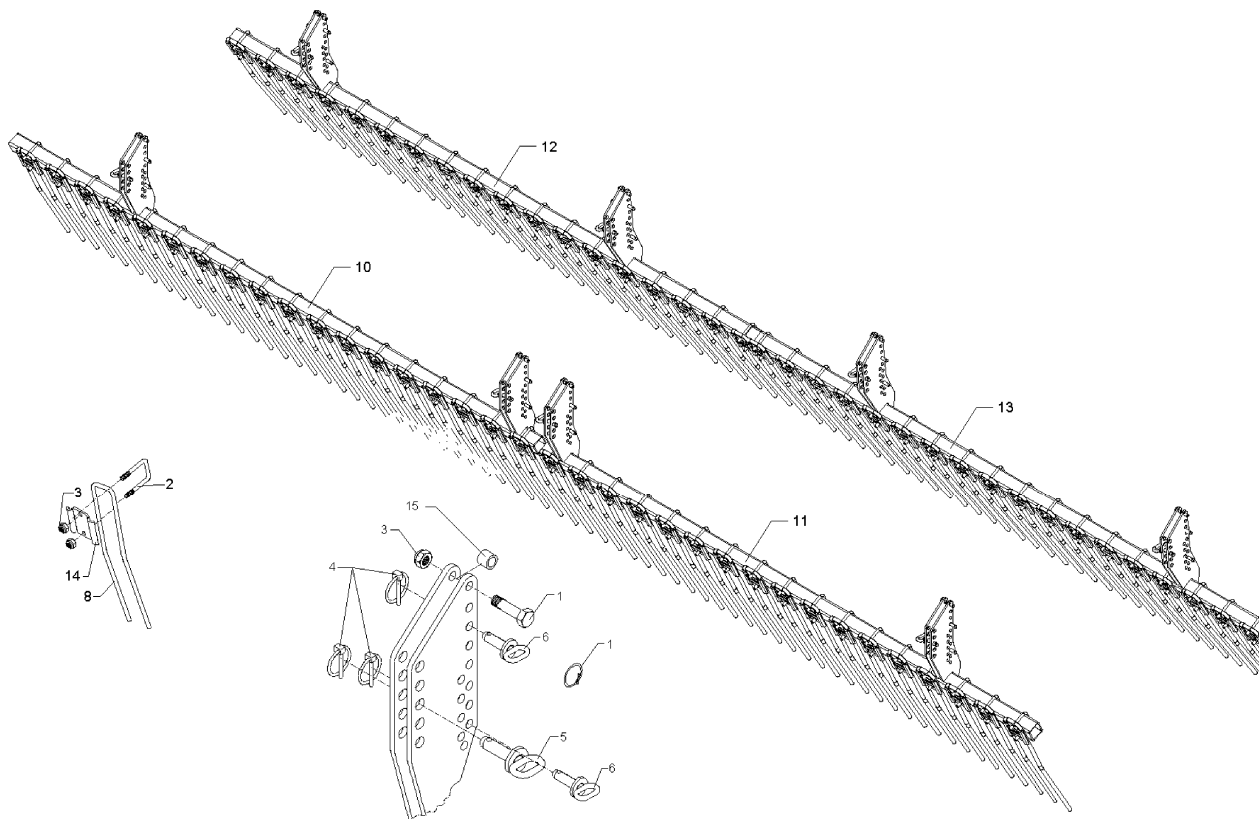
Pos.	Art.-Nr.	Stk.	Artikeltext / Description		Abmessung
1	301 3199	1	Sechskantschraube DIN933	Screw	M10x20-8.8 Zn
2	301 3212	1	Sechskantschraube	Square headed bolt	M10x25-8.8 Zn DIN933
3	337 5491	1	Zustreicher	Leveller	100x8x200 2xM10



05.08

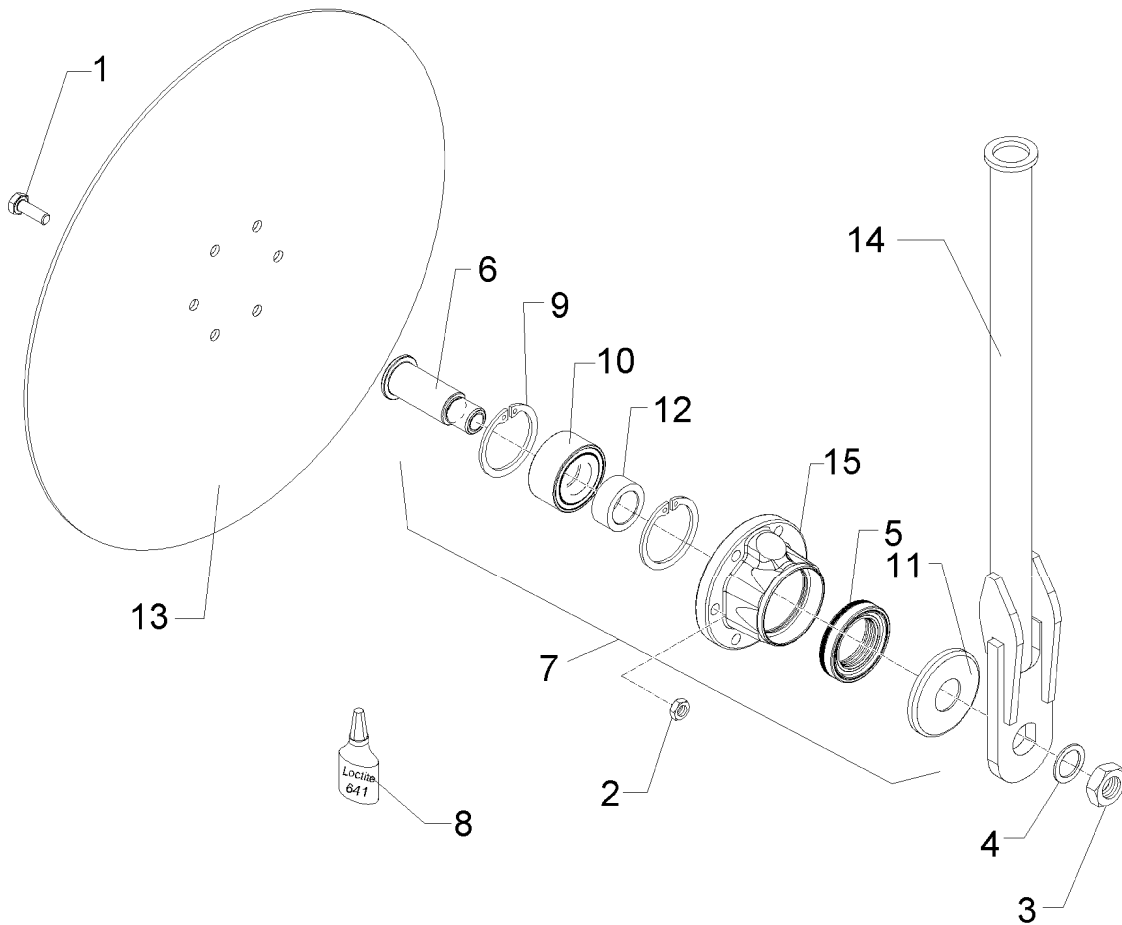
Pos.	Art.-Nr.	Stk.	Artikeltext / Description	Abmessung	
1	301 3383	8	Sechskantschraube DIN931-A	Bolt	M12x55-8.8
2	301 7787	71	Bügelsschraube	U-bolt	M12/60/84x254 8.8
3	303 0934	150	Sicherungsmutter	Selflocking nut	DIN985-NM12-8 Zn
4	311 9565	24	Klappstift	Securing pin	4,5mm
5	313 1530	8	Bolzen mit Griff	Pin with grip	GB D15x41,8/60
6	313 7807	16	Bolzen mit Griff	Pin with grip	GB D12x57,5/71 Zn
8	353 8802	71	Striegelzinken	Harrow tine	84x539 D14
10	422 6416	1	Tragrohr für Striegel	Frame	60x60x5x2930 VO-RE RU-9/600 K
11	422 6426	1	Tragrohr für Striegel	Frame	60x60x5x2930 VO-LI RU9/600G-RE
12	422 6419	1	Tragrohr für Striegel	Frame	60x60x5x2930 HI-LI RU-9/600 K
13	422 6418	1	Tragrohr für Striegel	Frame	60x60x5x2730 HI-RE RU-9/600 K
14	459 4566	71	Klemmplatte	Clamping plate	119x8x100 1x73-D13,4
15	317 6681	8	Röhrchen	Tube	D24x3x22+1 Zn





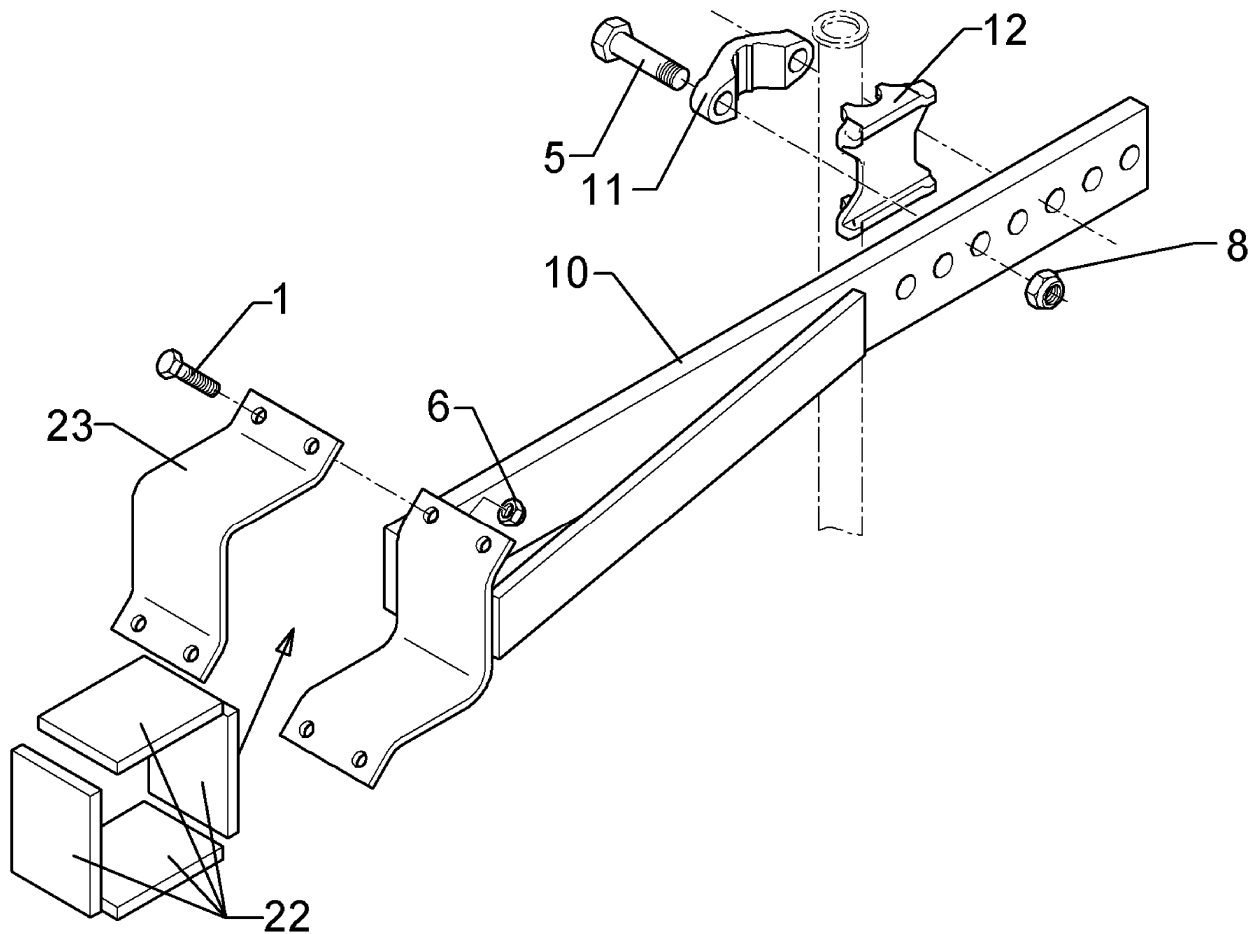
05.08

Pos.	Art.-Nr.	Stk.	Artikeltext / Description	Abmessung	
1	301 3383	8	Sechskantschraube DIN931-A	Bolt	M12x55-8.8
2	301 7787	71	Bügelsschraube	U-bolt	M12/60/84x254 8.8
3	303 0934	150	Sicherungsmutter	Selflocking nut	DIN985-NM12-8 Zn
4	311 9565	24	Klappstift	Securing pin	4,5mm
5	313 1530	8	Bolzen mit Griff	Pin with grip	GB D15x41,8/60
6	313 7807	16	Bolzen mit Griff	Pin with grip	GB D12x57,5/71 Zn
8	353 8802	71	Striegelzinken	Harrow tine	84x539 D14
10	422 6416	1	Tragrohr für Striegel	Frame	60x60x5x2930 VO-RE RU-9/600 K
11	422 6417	1	Tragrohr für Striegel	Frame	60x60x5x2730 VO-LI RU-9/600 K
12	422 6419	1	Tragrohr für Striegel	Frame	60x60x5x2930 HI-LI RU-9/600 K
13	422 6427	1	Tragrohr für Striegel	Frame	60x60x5x2930 HI-RE RU9/600G-LI
14	459 4566	71	Klemmplatte	Clamping plate	119x8x100 1x73-D13,4
15	317 6681	8	Röhrchen	Tube	D24x3x22+1 Zn



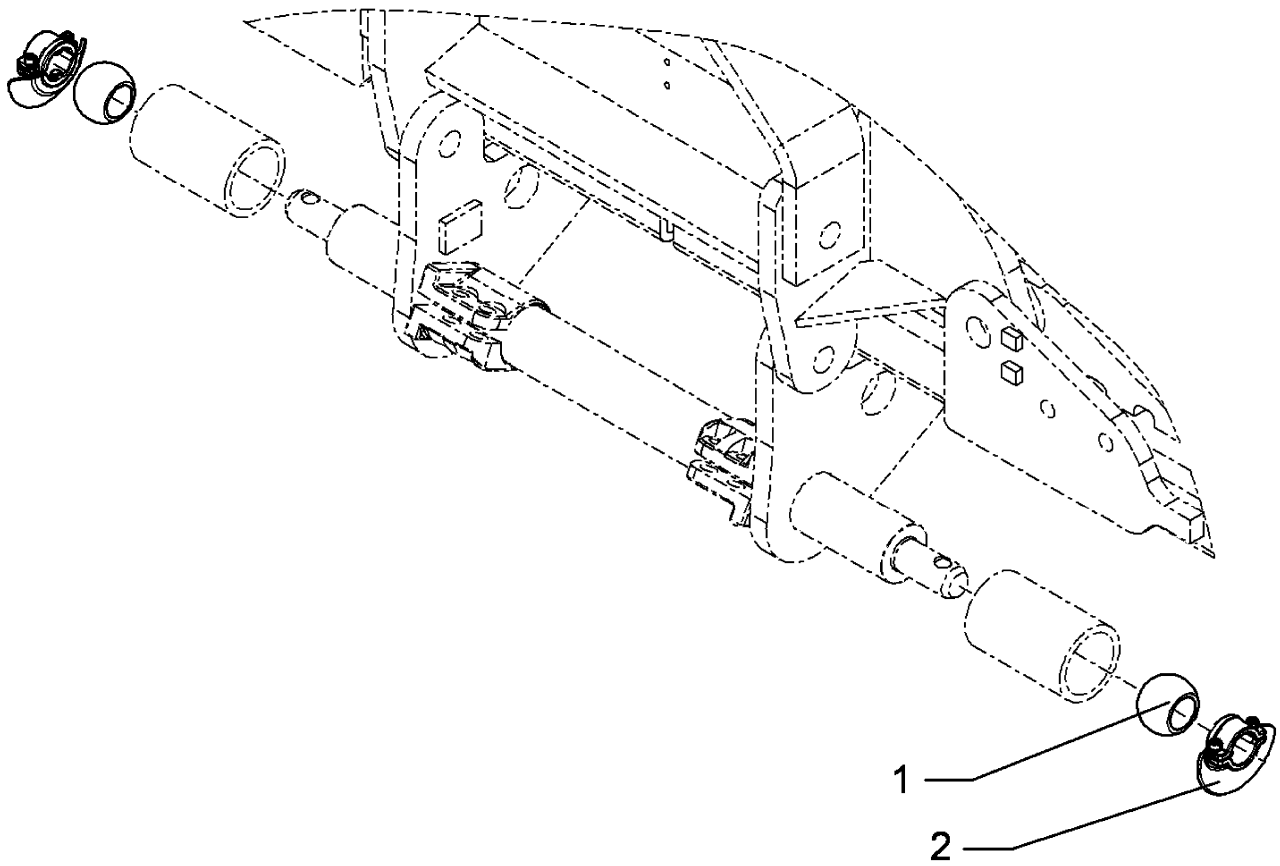
05.08

Pos.	Art.-Nr.	Stk.	Artikeltext / Description	Abmessung	
1	301 3224	6	Sechskantschraube	Square headed bolt	M10x30-8.8 DIN933
2	303 0933	6	Sicherungsmutter	Selflocking nut	DIN985-NM10-8 Zn
3	303 0996	1	Sechskantmutter	Nut	M24x1,5 DIN934-8 Zn
4	305 2230	1	Stützscheibe	Supporting washer	S 25x35x2,0 DIN988 Zn
5	323 8301	1	Kassettendichtung	Sealing	RWDR 45x70x17 75 NBR 106200
6	455 0310	1	Achse	Axle	D30x95 M24x1,5
7	555 4512	1	Lagereinheit	Bearing unit	30x120x100 M24x1,5 RE
8	886 3005	0			
9	305 8924	2	Sicherungsring	Securing ring	62x2 DIN472
10	319 8760	1	Schrägkugellager doppelreihig	Bearing	30/60/30 RSR
11	323 0418	1	Schutzkappe	Cap	D79/75/30x8 Zn
12	323 5011	1	Lauftring	Race ring	D45/30x20,5
13	349 0027	1	Sechscheibe	Disc	D495/100x4
14	457 9305	1	Secharm	Swinging arm	D35x590
15	455 5145	1	Lagergehäuse	Bearing housing	D120/62x56,4/100



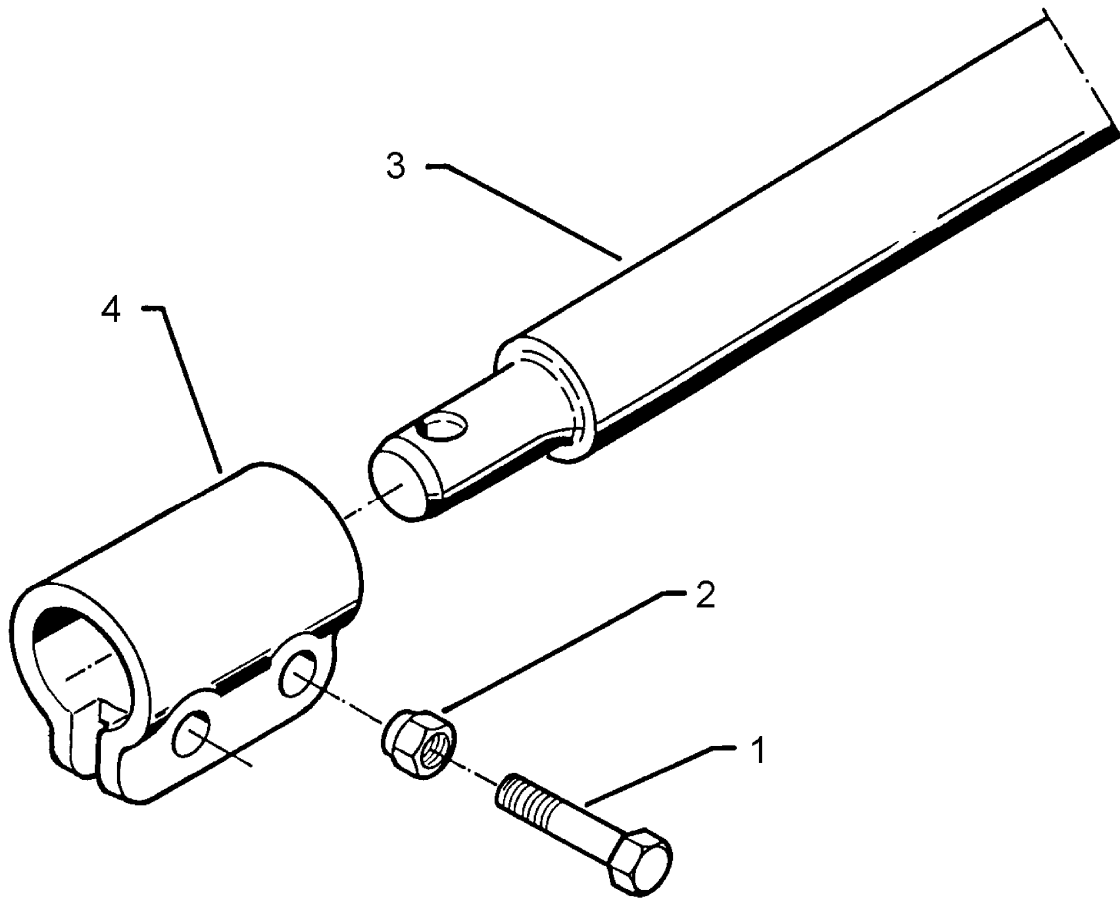
05.08

Pos.	Art.-Nr.	Stk.	Artikeltext / Description		Abmessung
1	301 3388	4	Sechskantschraube	Square headed bolt	M12x60-8.8 DIN931-A
5	301 4387	2	Sechskantschraube DIN931-A	Bolt	M20x90-8.8
6	303 0934	10	Sicherungsmutter	Selflocking nut	DIN985-NM12-8 Zn
8	303 0936	2	Sicherungsmutter	Selflocking nut	DIN985-NM20-8 Zn
10	457 9304	1	Konsole	Bracket	100x12/80x20x850
11	459 9009	1	Klemme	Clamp	45x35x120
12	459 9013	1	Klemmplatte	Clamping plate	35/80 Opal 90
22	331 4980	4	Gummiband	Rubber tape	90x12x120
23	459 9346	1	Winkelplatte	Angle plate	12x100x270 4xD14



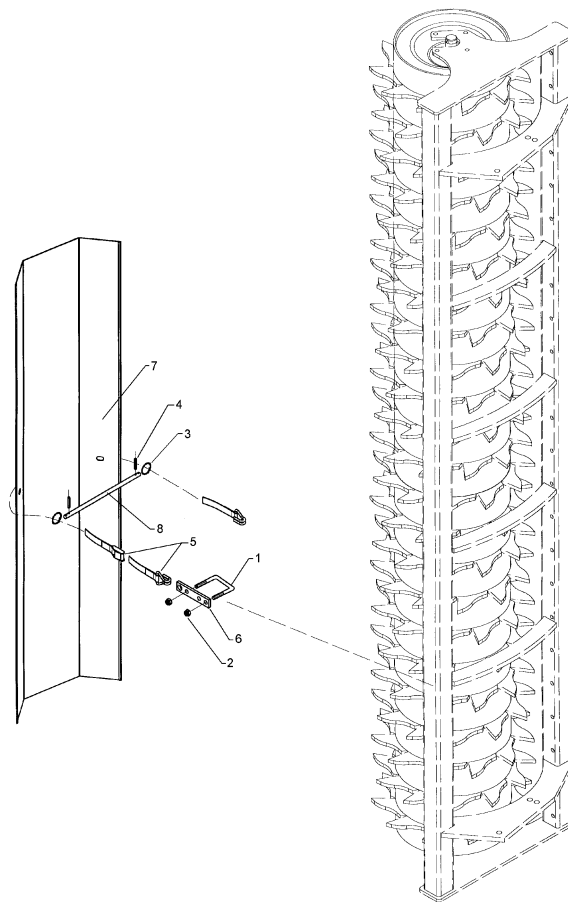
05.08

Pos.	Art.-Nr.	Stk.	Artikeltext / Description		Abmessung
1	461 0001	2	Kugelhülse unten	Kugelhülse unten	H3 Z3
2	461 0002	2	Klemmfangprofil	Klemmfangprofil	Z3



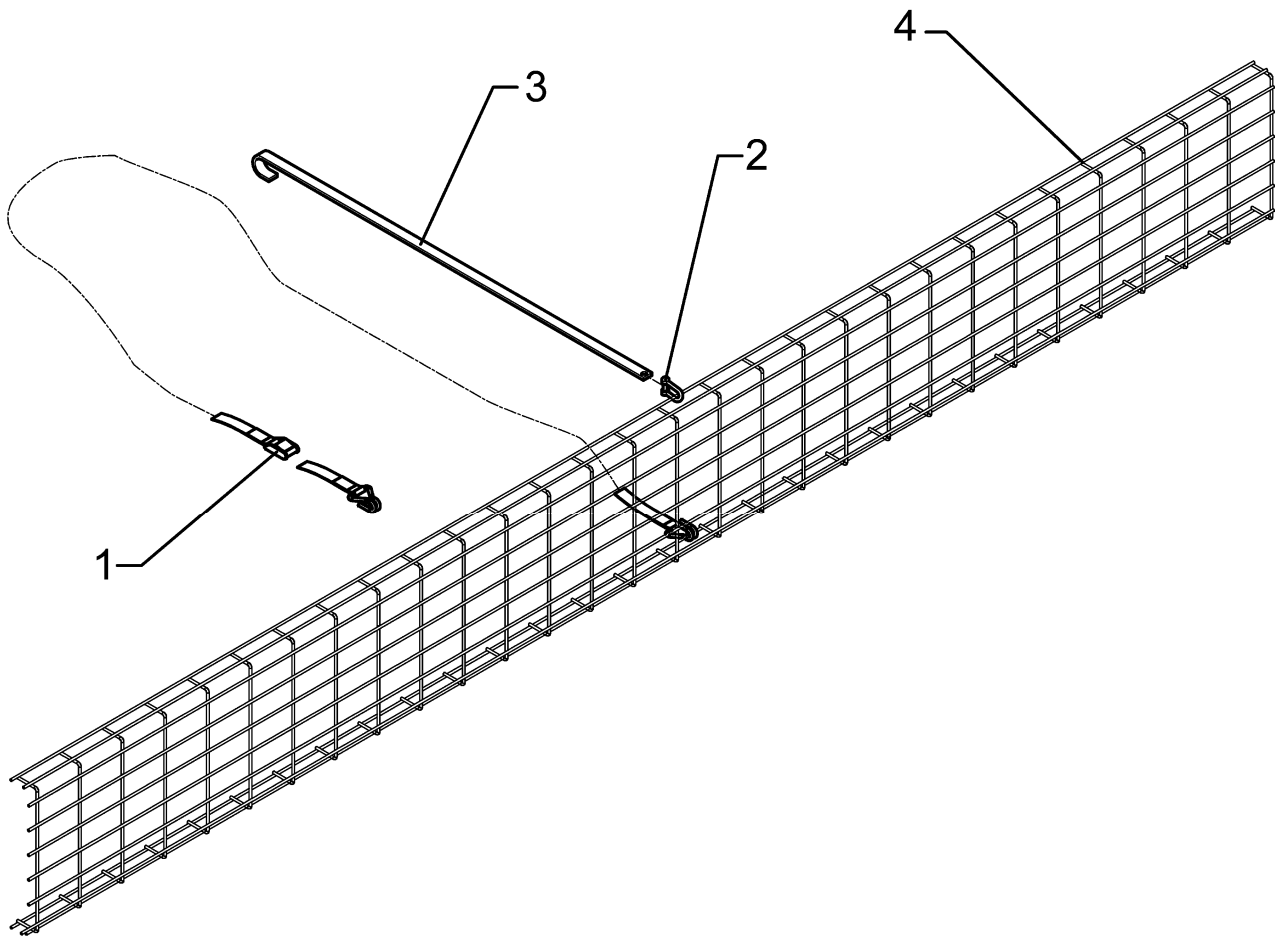
05.08

Pos.	Art.-Nr.	Stk.	Artikeltext / Description		Abmessung
1	301 3867	4	Sechskantschraube	Square headed bolt	M16x65-8.8 DIN931-A
2	303 0935	4	Sicherungsmutter	Selflocking nut	DIN985-NM16-8 Zn
3	461 7905	1	Schienenwelle	Drawbar	D68 L2 Z3 980lg.
4	461 9893	2	Sperrstück	Stop	D68x100 2xD18



05.08

Pos.	Art.-Nr.	Stk.	Artikeltext / Description		Abmessung
1	301 7789	1	Bügelsschraube	U-bolt	M12/71x101 (284) Zn
2	303 0934	2	Sicherungsmutter	Selflocking nut	DIN985-NM12-8 Zn
3	305 8551	2	Federsicherung	Securing clip	41x3
4	309 6038	2	Spannhülse	Expansion bush	5x30-DIN1481 Chrom 8
5	331 4902	1	Zurrgurt mit Haken	Lock belt	25b 0,43/08m reine Bandlänge
6	459 6576	1	Klemmlasche	Clamp lashing	30x8x138,5
7	470 5070	1	Schutzblech	Guard	1,5x486x1650 2x45 GRD
8	470 5072	1	Stange	Rod	D12x322 4xD5 Zn



05.08

Pos.	Art.-Nr.	Stk.	Artikeltext / Description		Abmessung
1	331 4902	2	Zurrgurt mit Haken	Lock belt	25b 0,43/08m reine Bandlaenge
2	331 8405	2	Schäkel	Shackle	A 0,16 DIN 82101 Zn
3	470 5076	2	Halter	Holder	20x6x696 U-30 1xD8
4	470 5080	2	Schutzgitter	Protective grating	400x50x3000 D5/50x100