



Ersatzteilliste

Parts list

Grubber

Cultivators

Karat 9/500 KA

Art.-Nr. 175 1890

04.09

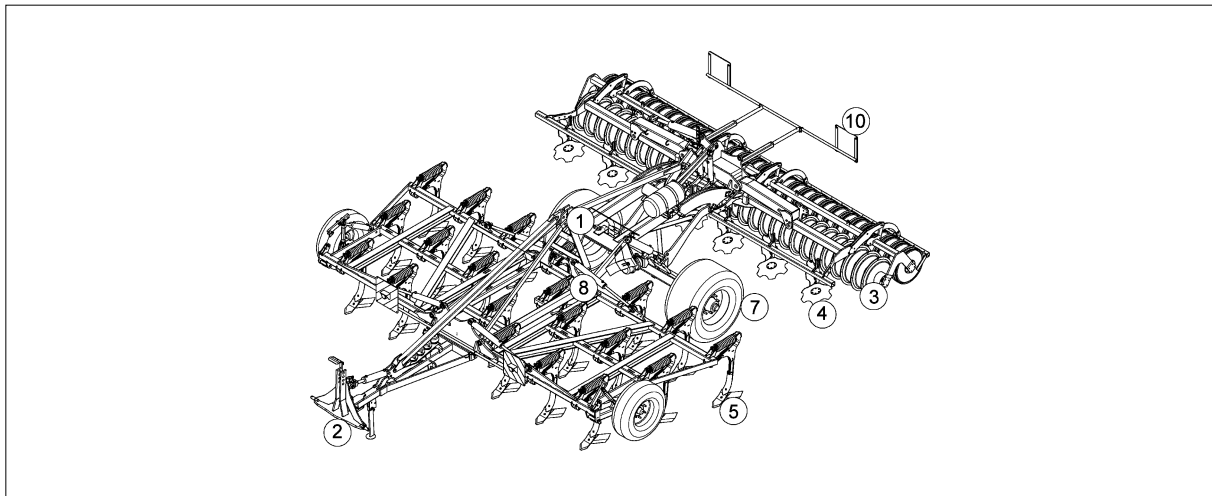
LEMKEN GmbH & Co. KG

Weseler Straße 5, D-46519 Alpen / Postfach 11 60, D-46515 Alpen

Telefon (0 28 02) 81-0, Telefax (0 28 02) 81-220

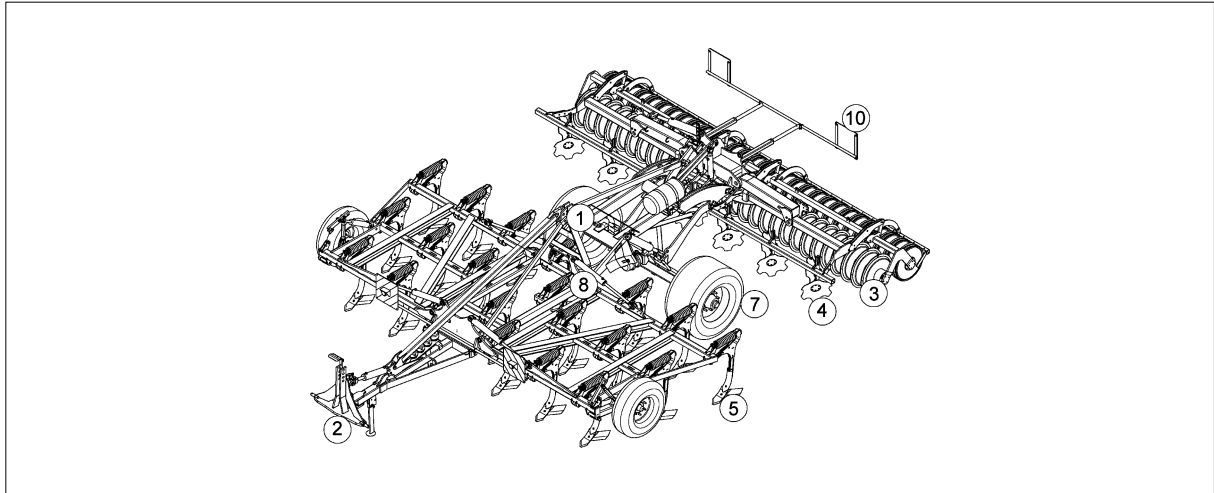
eMail: lemken@lemken.com, Internet: <http://www.lemken.com>

Karat 9/500 KA



Pos	Art.-Nr.	Artikeltext / Description	Abmessung
1	590 6002	Aufkleber	Label
1	617 8148	Verriegelung hydraulisch	Hydraulic locking device
1	617 8512	Grundrahmen	Grundrahmen
1	617 8513	Grundrahmen	Grundrahmen
1	617 8540	Tragrahmen	Frame
1	617 8581	Tragrohr für Hohlscheiben	Frame for hollow discs
1	622 1052	Stabilisator	Stabilizer
1	629 2814	Abstellstütze hinten	Stand
1	640 5270	Turm	Headstock
1	640 9160	Deichsel	Drawbar
1	640 9164	Deichsel lang	Two-bar long
2	313 7927	Oberlenkerbolzen mit Kette	Top link pin with chain
2	313 7929	Oberlenkerbolzen mit Kette	Top link pin with chain
2	313 7941	Oberlenkerbolzen mit Kette	Top link pin with chain
2	640 5264	Geräteturm	Headstock
2	640 5266	Dreipunkturm	Headstock
2	661 1368	Unterenkeranschluß	Lower link connection
2	661 1369	Unterenkeranschluß	Lower link connection
2	661 1417	Unterenkeranschluß	Lower link connection
2	661 6163	Tiefenbegrenzung	Depth limiter
3	617 7119	Adapter für Zahnpackerwalze	Adapter for packer roller
3	622 0150	Halter zur Doppelwalze	Holder
3	622 0152	Halter zur Doppelwalze	Holder
3	622 0188	Halter zur Gummiringwalze	Holder
3	622 4012	Walzenrahmen	Roller frame
3	622 6872	Gummiringwalze	Rubber ring roller
3	622 6939	Messerwalze lange Messer	Knife roller
3	622 6943	Messerwalze lange Messer	Knife roller
3	622 7293	Rohrstabwalze	Tube bar roller
3	622 7337	Doppelwalze Rohr-Flachstab	Double roller
3	622 7387	Doppelwalze Rohr-Rohr	Double roller
3	622 7431	Zahnpackerwalze	Packer roller
3	622 7435	Zahnpackerwalze kurz.Abstreif.	Packer roller, short scraper
3	622 7481	Doppelprofilwalze	Double profile roller
3	622 7502	Packerprofilwalze	Packer profile roller
3	622 7503	Packerprofilwalze	Packer profile roller
3	622 7531	Zahnpackerwalze Abstr.HTM	Packer roller
3	622 7535	Zahnpackerwalze Abstr.kurz	Packer roller
3	622 8333	Doppelwalze Rohr-Rohr	Double roller
			Karat 9 KA
			Rubin 9/400K-600K B
			Karat 9/500 KA
			Karat 9/500 KUA
			Karat 9/400+500 KA
			Karat 9/500 KA MI
			80x1454-2.50 Heliodor 8
			Karat 9 KA
			Karat 9 KA
			Karat 9/400+500 KA
			Karat 9/400+500 KA
			K700 D40/44,5x228
			KAT3GK700 31,7x228
			KAT3G 31,7x178
			Karat 9/400+500 KA
			Karat 9 KA L3 Z3
			D68 L3 Z3
			AD10 D68 L3 Z4
			ED68 L1100 Z58 K700
			K700 Karat KA
			Heliodor/Karat 5.00
			DRF-DRR 400/400
			DRR 540/400
			GRW-GR D590-90 M20
			Karat 9/500 KA
			GRW D590-250-20R-125
			MSW-R D600-250 RE HE8
			MSW-R D600-250 LI HE8
			RSW-R D600-2.50 HE
			DRF-R 400/400-2.50 HE
			DRR-R 400/400-2.50 HE
			ZPW-R D500-2.50
			ZPW-R D500-2.50 K
			DPW-A 540-2.50 HE
			PPW 600/540-2.50 RE
			PPW 600/540-2.50 LI
			ZPW-R D500-2.50
			HTM ZPW-R D500-2.50
			DRR-R 540/400-2.50 HE

Karat 9/500 KA

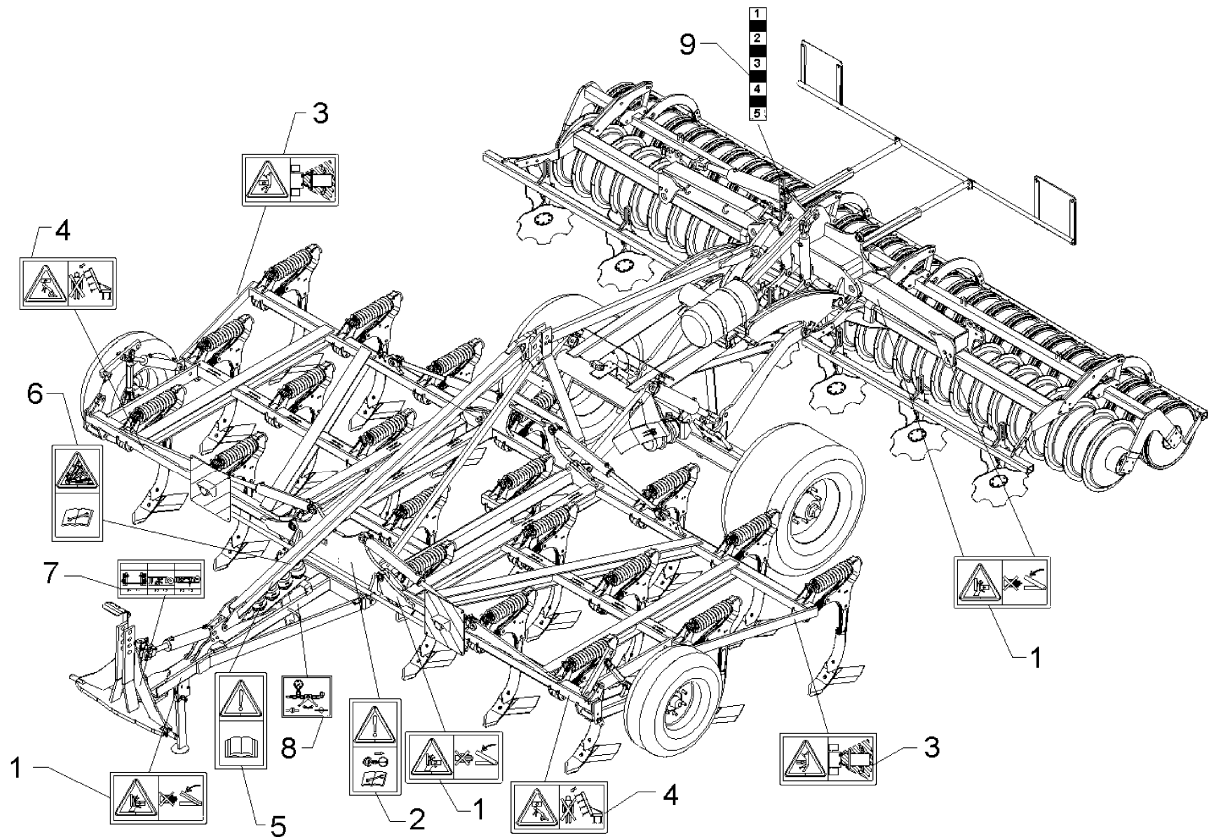


Pos	Art.-Nr.	Artikeltext / Description	Abmessung
8	677 6078	Druckluftbremsanlage	Druckluftbremsanlage
10	670 2110	Beleuchtungsanlage	Lighting equipment
10	670 2111	Beleuchtungsanlage	Lighting equipment

Karat 9/KA

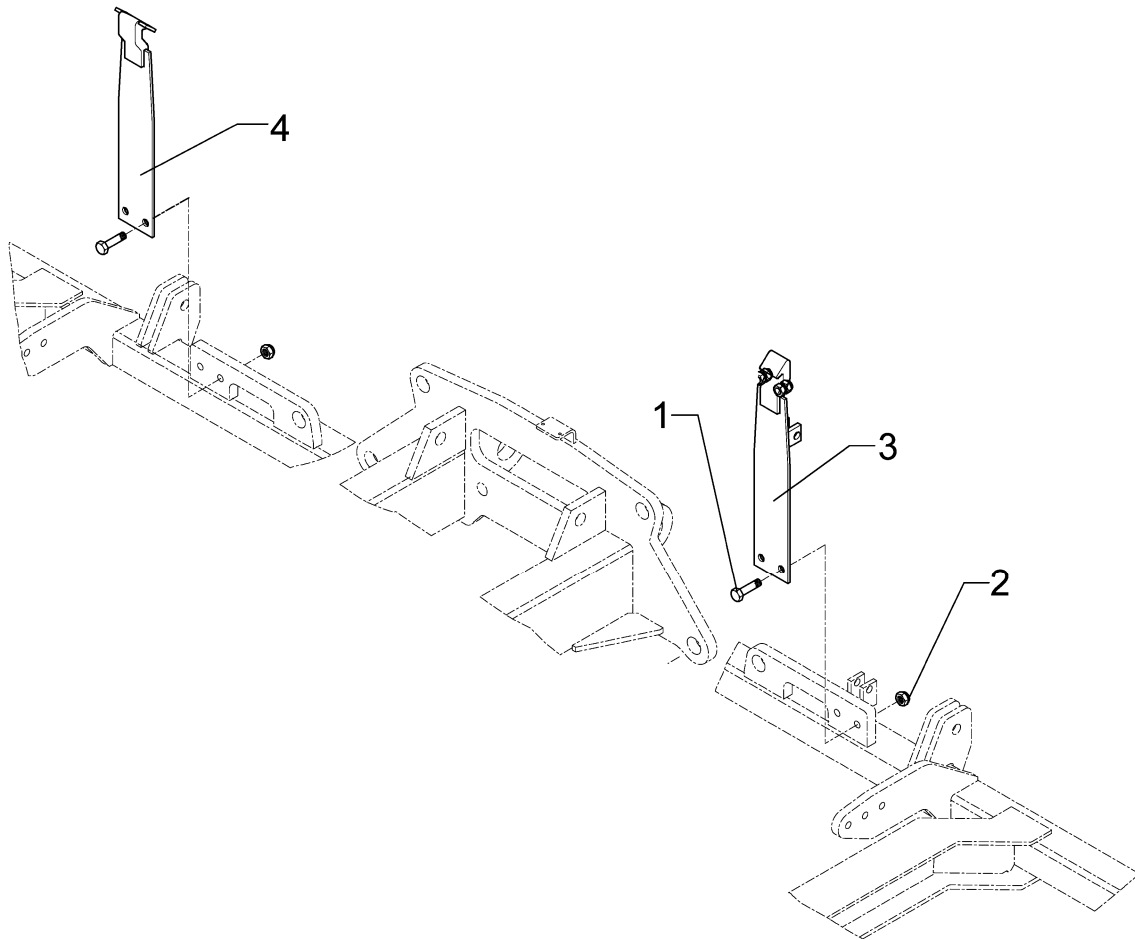
Karat KA

Karat KA F



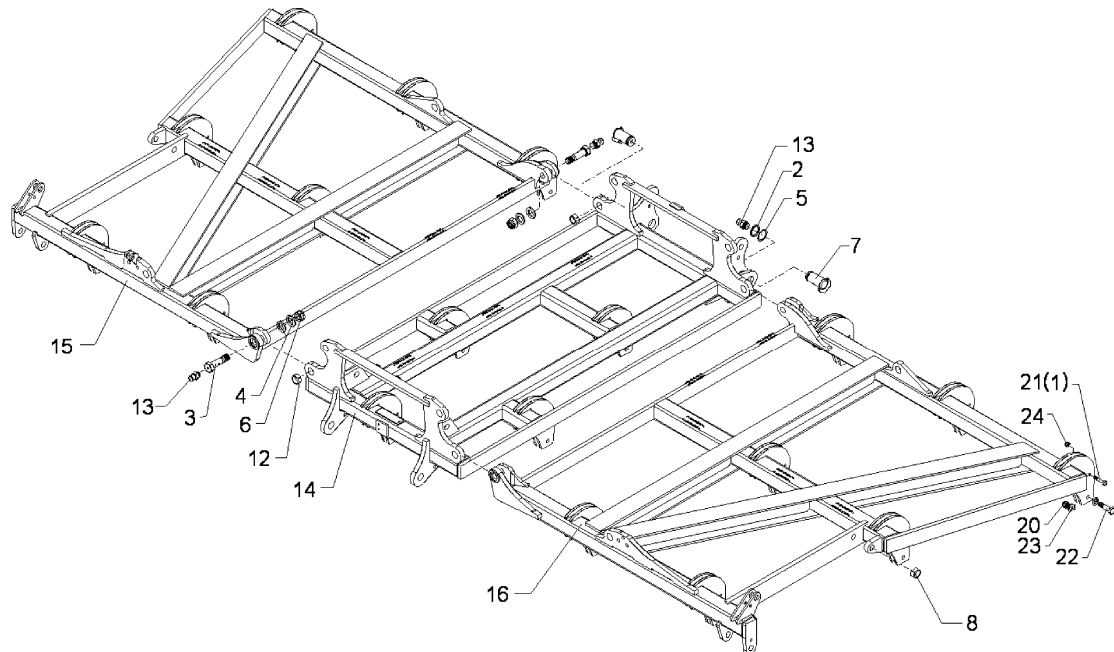
04.09

Pos.	Art.-Nr.	Stk.	Artikeltext / Description	Abmessung	
1	390 0506	12	Aufkleber Warnbildzeichen	Warning Label	Quetschgefahr QF
2	390 0509	1	Aufkleber Warnbildzeichen	Warning Label	Motor abstellen
3	390 0510	2	Aufkleber Warnbildzeichen	Warning Label	Schwenkbereich QF
4	390 0540	2	Aufkleber Warnbildzeichen	Warning Label	Klapprahmen QF
5	390 0555	1	Aufkleber Achtung!	Label Warning!	Bedienungsanleitung lesen
6	390 0591	1	Aufkleber Druckspeicher	Label	-
7	390 0618	1	Aufkleber-HY-Anschlüsse	Label	Karat 9 KA P1T1-P2T2 P3T3
8	390 0619	1	Aufkleber	Label	Karat 9 Traktionsverstärker
9	390 4292	1	Aufkleber Tiefenskala	Label	-



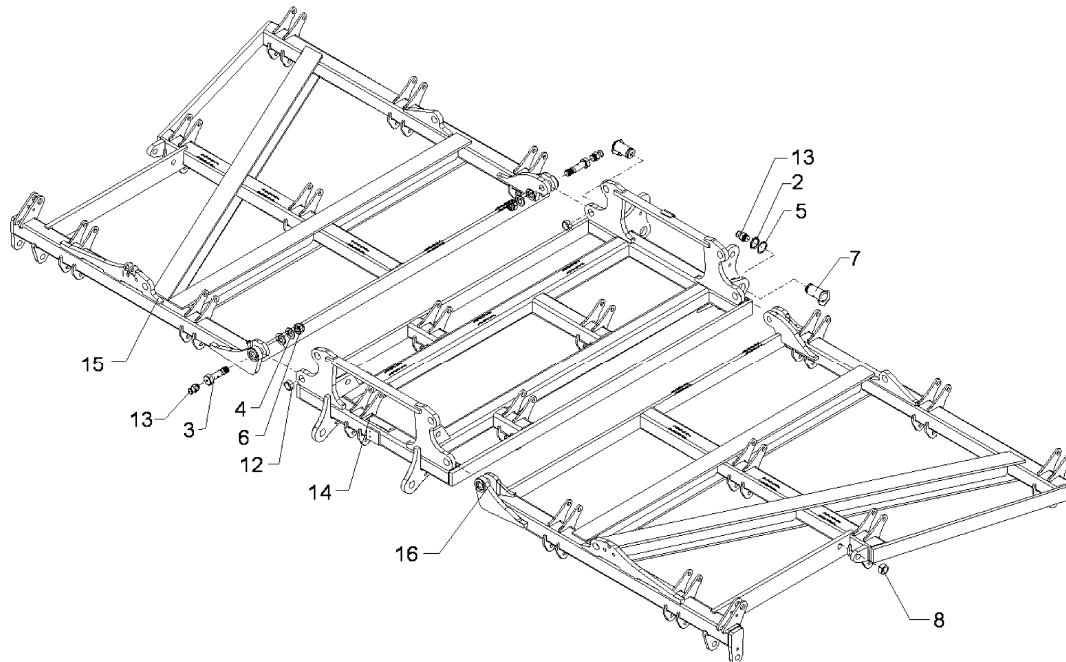
04.09

Pos.	Art.-Nr.	Stk.	Artikeltext / Description		Abmessung
1	301 3774	4	Sechskantschraube	Sechskantschraube	M16x50-12.9 A=max.3mm DIN933
2	303 0935	4	Sicherungsmutter	Sicherungsmutter	DIN985-NM16-8 Zn
3	417 8146	1	Blattfeder mit Lasche	Leaf spring with lashing	100x6 Smaragd 9-K
4	417 8149	1	Blattfeder	Blattfeder	100x6 Rubin 9-K



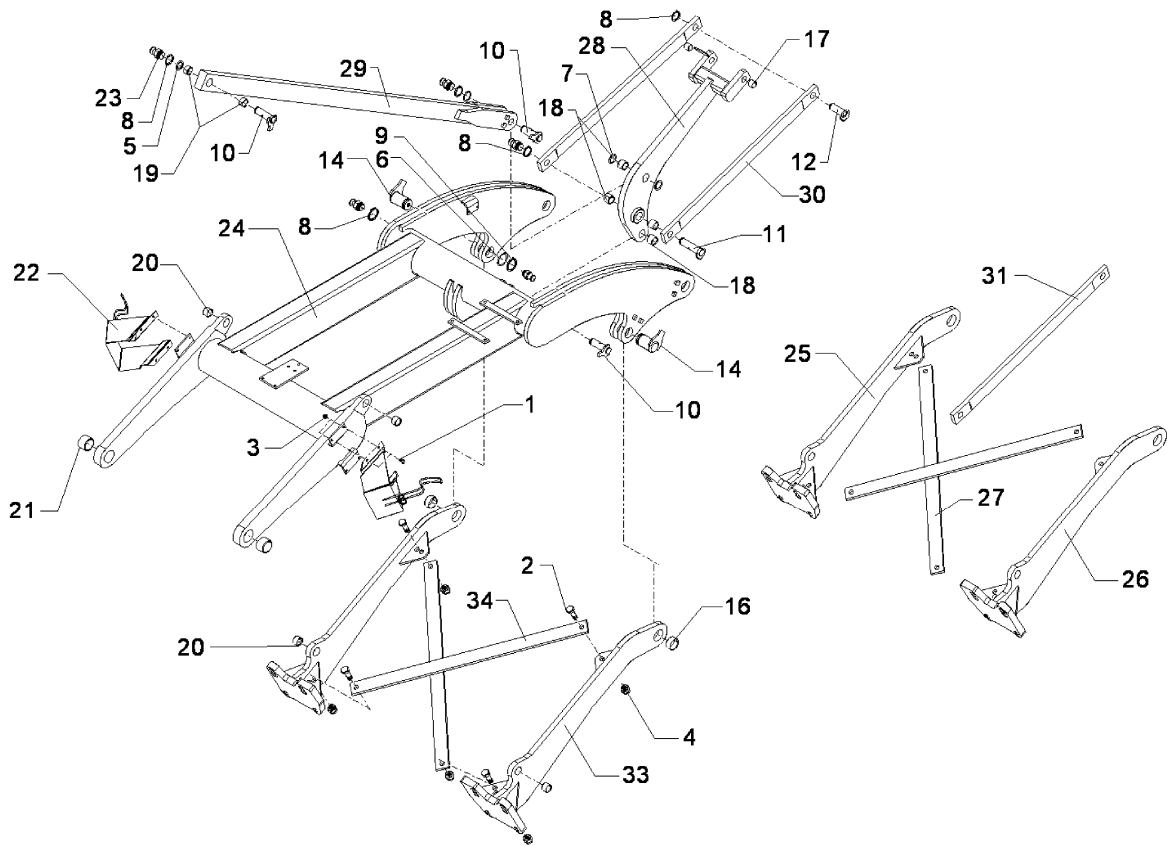
04.09

Pos.	Art.-Nr.	Stk.	Artikeltext / Description		Abmessung
1	301 3384	18	Sechskantschraube spz.	Bolt	M12x55-10.9
2	305 2150	2	Paßscheibe	Shim	50x62x1,0 DIN988
3	301 4872	4	Sechskantschraube-Schmierbohr.	Bolt	M30x120-10.9 gek. MSB
4	305 6326	8	Scheibe	Scheibe	60x31x6
5	305 8877	2	Sicherungsring	Sicherungsring	50x3 DIN471
6	303 0938	4	Sicherungsmutter	Sicherungsmutter	DIN985-NM30-8 Zn
7	313 5049	2	Bolzen	Bolzen	LN D50/55x83/108
8	317 3345	2	Einspannbuchse mit Preßsitz	Expansion bush	EG25/29x25
12	317 3417	12	Einspannbuchse mit Preßsitz	Expansion bush	EG30/38x25
13	323 6348	4	Schmiernippel	Schmiernippel	AM10x1 DIN71412
14	417 8512	1	Mittelteil	Center section	Karat 9/500 KA
15	417 8524	1	Seitenteil	Lateral part	Karat 9/500 KA RE
16	417 8525	1	Seitenteil	Lateral part	Karat 9/500 KA LI
20	303 0936	18	Sicherungsmutter	Sicherungsmutter	DIN985-NM20-8 Zn
21	301 3391	18	Sechskantschraube spz.	Bolt	M12x60-10.9
22	301 4601	18	Sechskantschraube spz.	Bolt	M20x70-10.9
23	305 6186	18	Scheibe	Scheibe	D20,5/40x2,5
24	303 1013	18	Sechskantmutter	Sechskantmutter	M12 DIN934-8 Zn



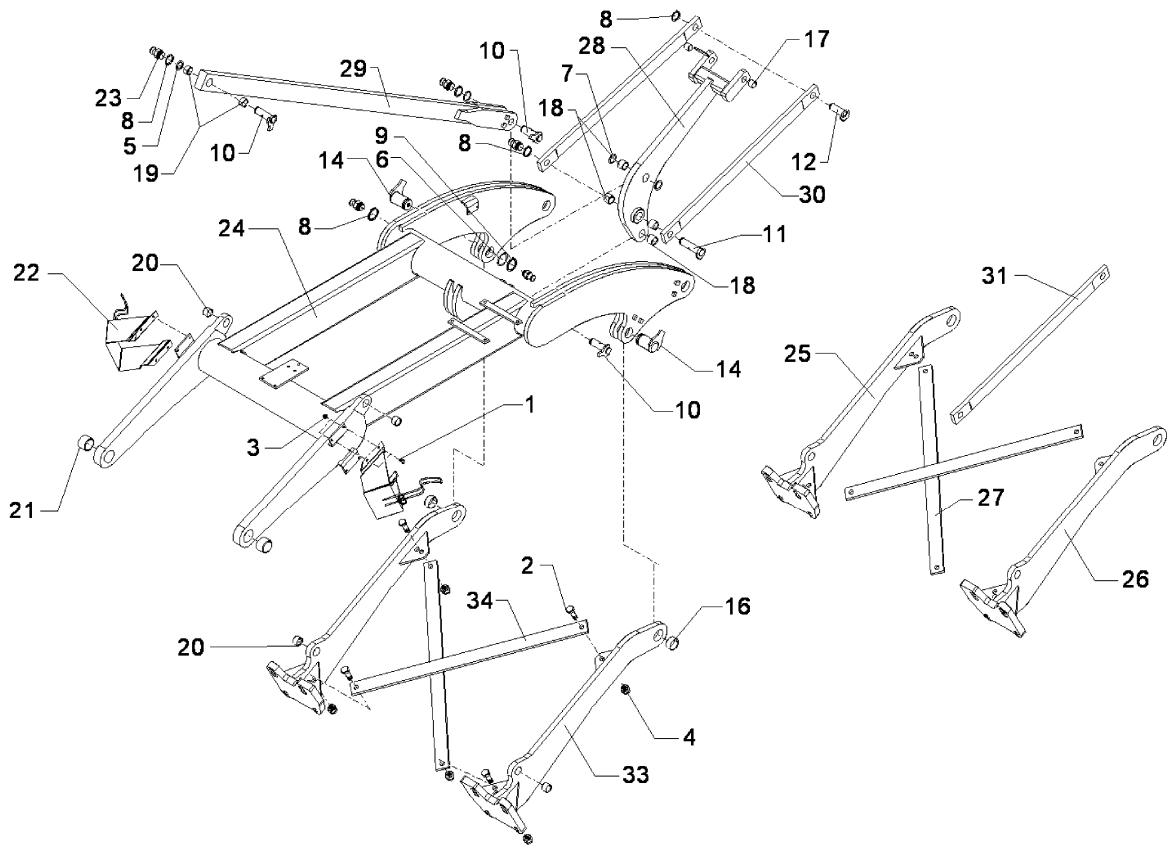
04.09

Pos.	Art.-Nr.	Stk.	Artikeltext / Description		Abmessung
2	305 2150	2	Paßscheibe	Shim	50x62x1,0 DIN988
3	301 4872	4	Sechskantschraube-Schmierbohr.	Bolt	M30x120-10.9 gek. MSB
4	305 6326	8	Scheibe	Scheibe	60x31x6
5	305 8877	2	Sicherungsring	Sicherungsring	50x3 DIN471
6	303 0938	4	Sicherungsmutter	Sicherungsmutter	DIN985-NM30-8 Zn
7	313 5049	2	Bolzen	Bolzen	LN D50/55x83/108
8	317 3345	2	Einspannbuchse mit Preßsitz	Expansion bush	EG25/29x25
12	317 3417	12	Einspannbuchse mit Preßsitz	Expansion bush	EG30/38x25
13	323 6348	4	Schmiernippel	Schmiernippel	AM10x1 DIN71412
14	417 8513	1	Mittelteil	Center section	Karat 9/500 KUA
15	417 8526	1	Seitenteil	Lateral part	Karat 9/500 KUA RE
16	417 8527	1	Seitenteil	Lateral part	Karat 9/500 KUA LI



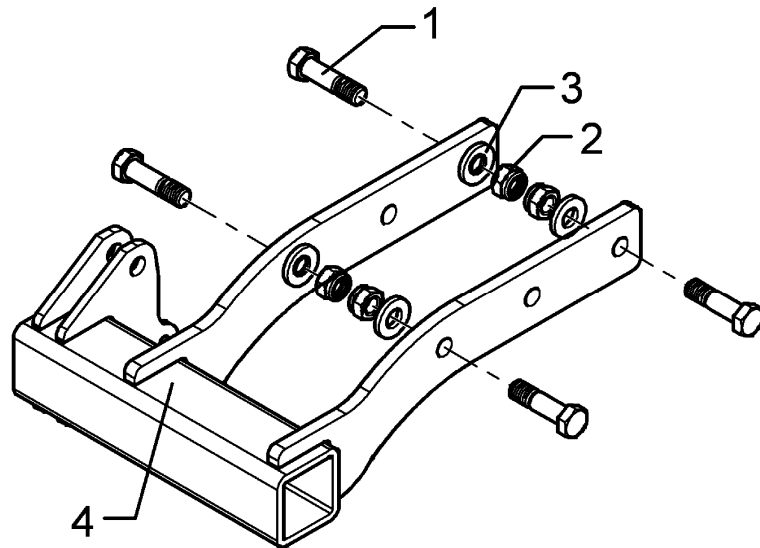
04.09

Pos.	Art.-Nr.	Stk.	Artikeltext / Description		Abmessung
1	301 3059	8	Sechskantschraube DIN933	Sechskantschraube DIN933	M8x20-8.8
2	301 4231	4	Sechskantschraube DIN933	Sechskantschraube DIN933	M20x50-8.8
3	303 0932	8	Sicherungsmutter	Sicherungsmutter	DIN985-NM8-8 Zn
4	303 0936	4	Sicherungsmutter	Sicherungsmutter	DIN985-NM20-8 Zn
5	305 2055	1	Paßscheibe	Shim	30x42x2,0 DIN988
6	305 2150	2	Paßscheibe	Shim	50x62x1,0 DIN988
7	305 6326	2	Scheibe	Scheibe	60x31x6
8	305 8867	2	Sicherungsring	Sicherungsring	30x2 DIN471 Zn
9	305 8877	2	Sicherungsring	Sicherungsring	50x3 DIN471
10	313 3064	3	Bolzen mit Verdrehsicherung	Pin with stop	FN D30x84/106
11	313 3066	1	Bolzen mit Verdrehsicherung	Pin with stop	LN D30x104/126 Zn
12	313 3067	1	Bolzen mit Verdrehsicherung	Pin with stop	LN D30x68/83 Zn
13	313 5041	2	Bolzen	Bolzen	FN D50/55x83/108
14	313 5046	2	Bolzen mit Verdrehsicherung	Pin with stop	FN D50x68/93
15	313 8122	1	Bolzen mit Verdrehsicherung	Pin with stop	FN D30x68/83
16	317 2023	2	Einspannbuchse mit Preßsitz	Expansion bush	EG50/55x25
17	317 3356	2	Einspannbuchse	Expansion bush	EG25/29x25 DIN 1498
18	317 3357	4	Einspannbuchse	Expansion bush	EG30/38x30-DIN1498
19	317 3415	2	Einspannbuchse	Expansion bush	EG30/38x20-DIN1498
20	317 3417	4	Einspannbuchse mit Preßsitz	Expansion bush	EG30/38x25
21	317 3434	2	Einspannbuchse	Expansion bush	EG50/60x40-DIN1498
22	321 9943	2	Halter zum Unterlegekeil	Carrier for wedge	NG53 122853.001
23	323 6348	6	Schmiernippel	Schmiernippel	AM10x1 DIN71412
24	417 8540	1	Tragrahmen	Frame	Karat 9/400+500 KA
25	417 8542	1	Schwinge	Rocker arm	RE 1082/884 Karat 9 KA
26	417 8543	1	Schwinge	Rocker arm	LI 1082/884 Karat 9 KA



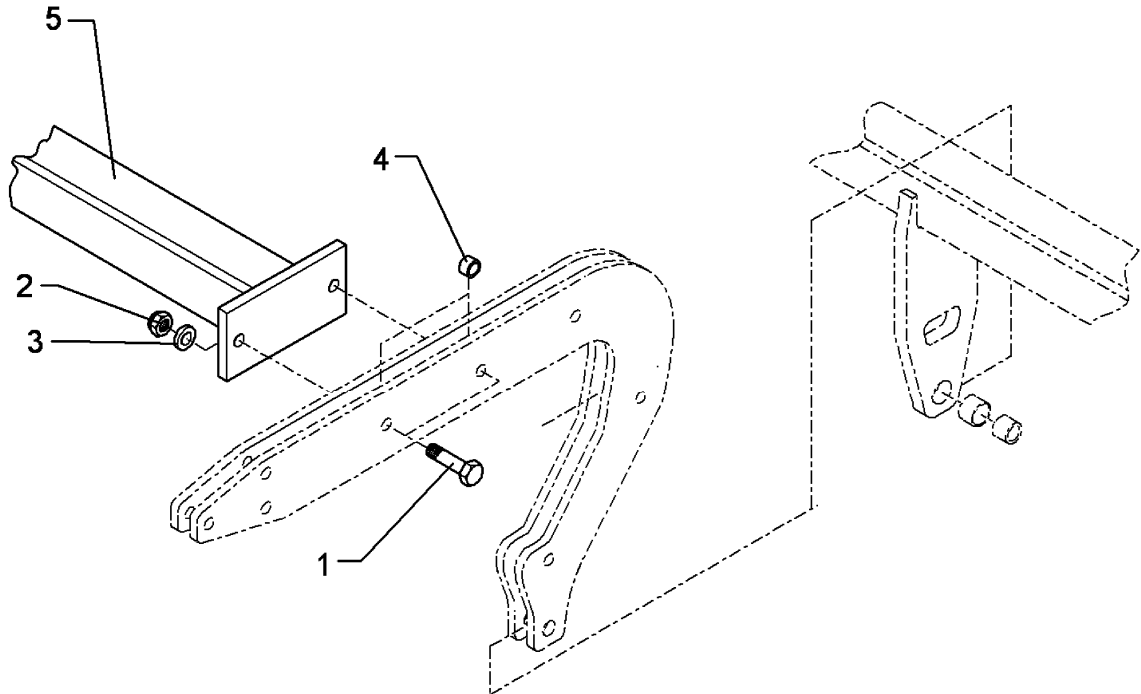
04.09

Pos.	Art.-Nr.	Stk.	Artikeltext / Description	Abmessung	
27	417 8544	2	Zugstab	Tension rod	60x12x1049 2xD20,2
28	417 8546	1	Kniehebel	Toggle lever	Karat 9 KA
29	417 8547	1	Strebe	Strebe	Karat 9 KA
30	417 8549	2	Steuerstange	Rod	60x20x1010 2xD30,1
31	417 8550	1	Steuerstange m. Verdrehsicher.	Rod	60x20x1010 2xD30,1
32	417 8552	1	Schwinge	Rocker arm	RE 1082/800 Karat 9 KA
33	417 8553	1	Schwinge	Rocker arm	LI 1082/800 Karat 9 KA
34	417 8554	2	Zugstab	Tension rod	60x12x980 2xD20,2



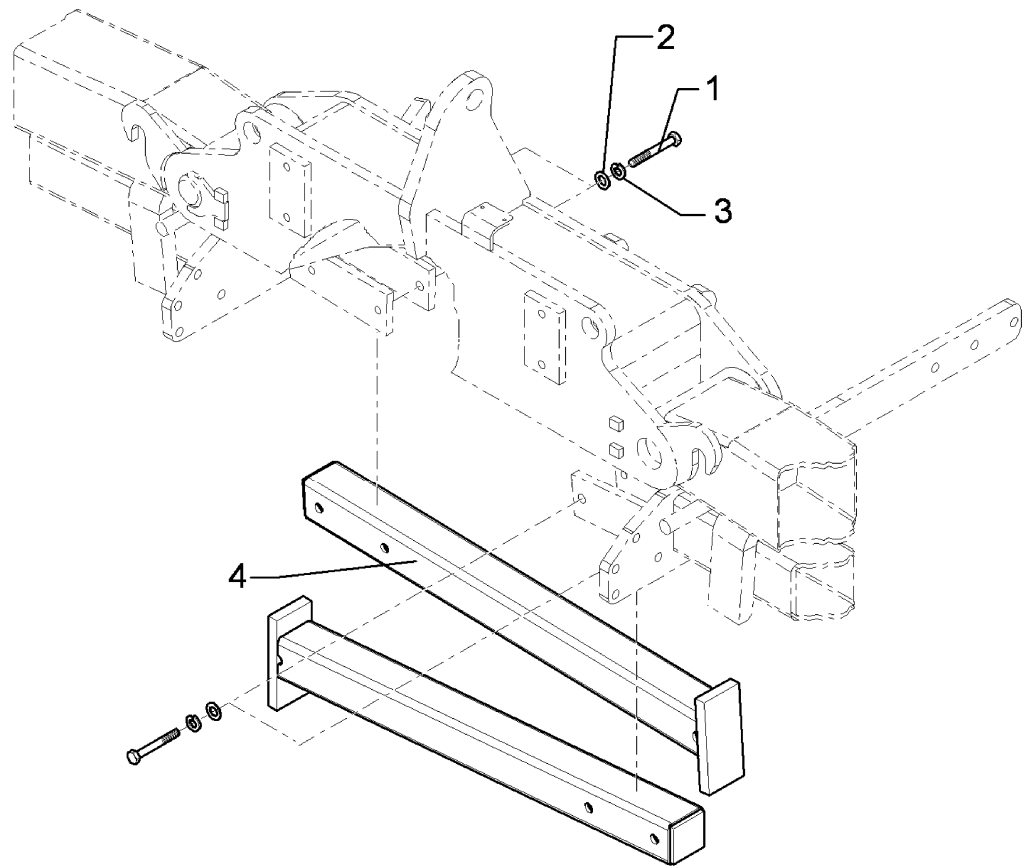
04.09

Pos.	Art.-Nr.	Stk.	Artikeltext / Description		Abmessung
1	301 3779	4	Sechskantschraube spz.	Bolt	M16x60-10.9
2	303 0935	4	Sicherungsmutter	Sicherungsmutter	DIN985-NM16-8 Zn
3	305 6163	4	Scheibe	Scheibe	D17/35x5
4	417 8581	1	Tragrohr für Hohlscheiben	Frame for hollow discs	70x300-10 Karat 9/500 KA MI



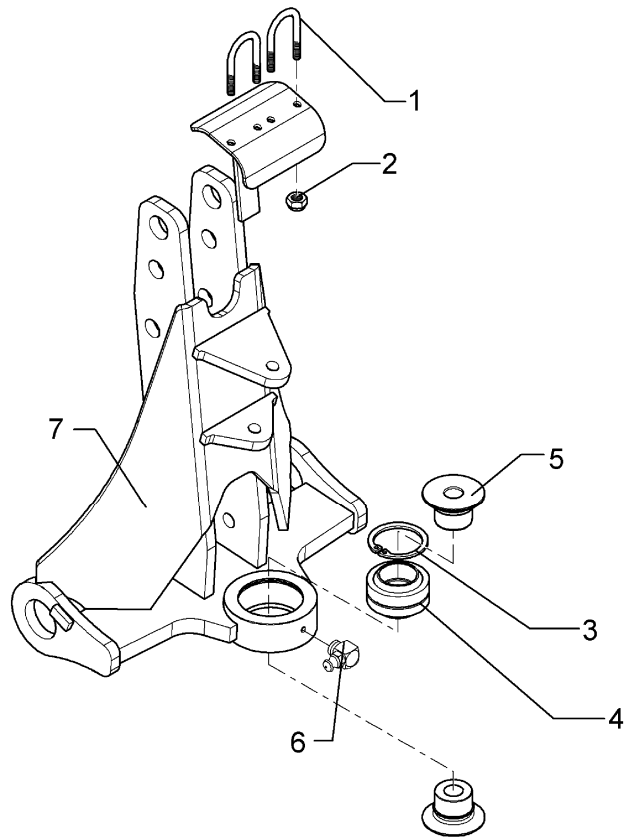
04.09

Pos.	Art.-Nr.	Stk.	Artikeltext / Description		Abmessung
1	301 3978	4	Sechskantschraube	Sechskantschraube	M16x90-10.9 DIN931-A
2	303 0935	4	Sicherungsmutter	Sicherungsmutter	DIN985-NM16-8 Zn
3	305 6155	4	Scheibe	Scheibe	D30/17x6 St-37
4	317 6681	4	Röhrchen	Tube	D24x3x22+1 Zn
5	422 6652	1	Stabilisator	Stabilizer	80x1454 D540/400-2.50 He.8



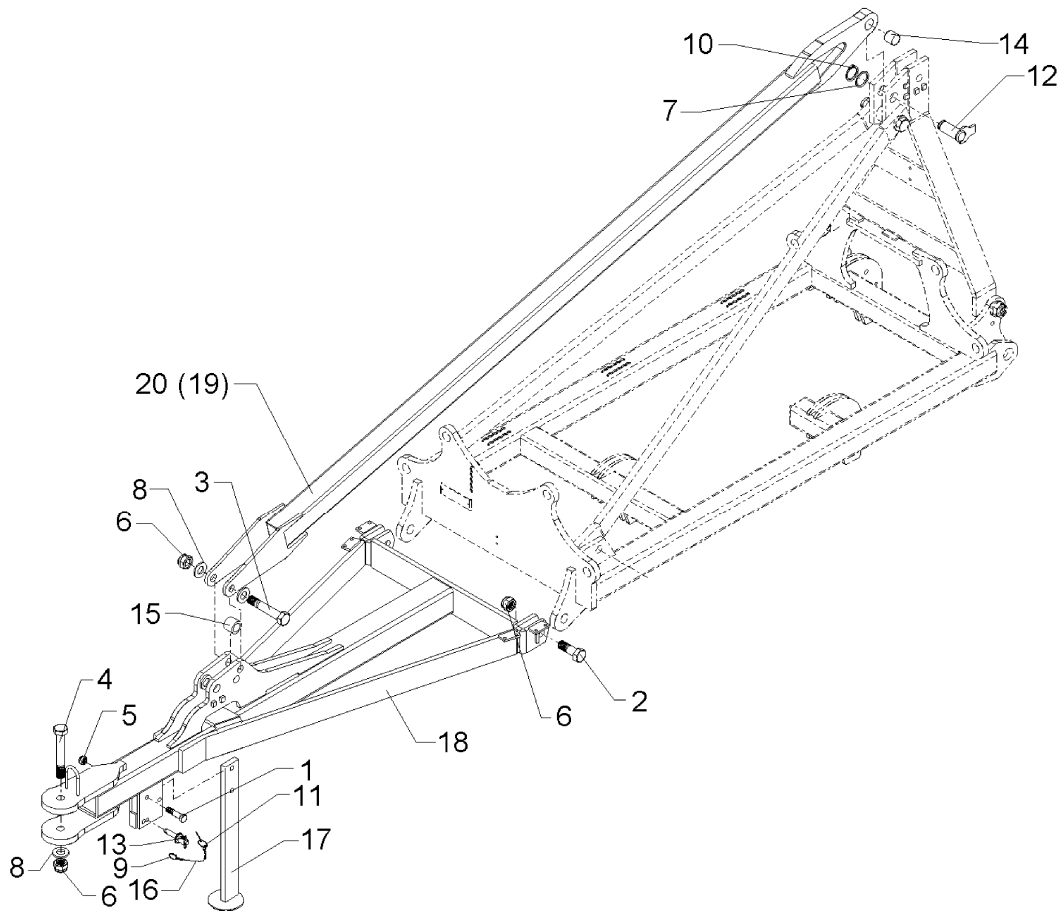
04.09

Pos.	Art.-Nr.	Stk.	Artikeltext / Description	Abmessung	
1	301 4039	4	Sechskantschraube DIN931-A	Bolt	M16x120-8.8 Zn
2	305 6162	8	Scheibe	Scheibe	D17/28x3 Zn
3	305 9906	4	Federring	Federring	16 DIN127 Zn
4	429 2814	2	Abstellstütze	Stand	80x80x900 Karat KA



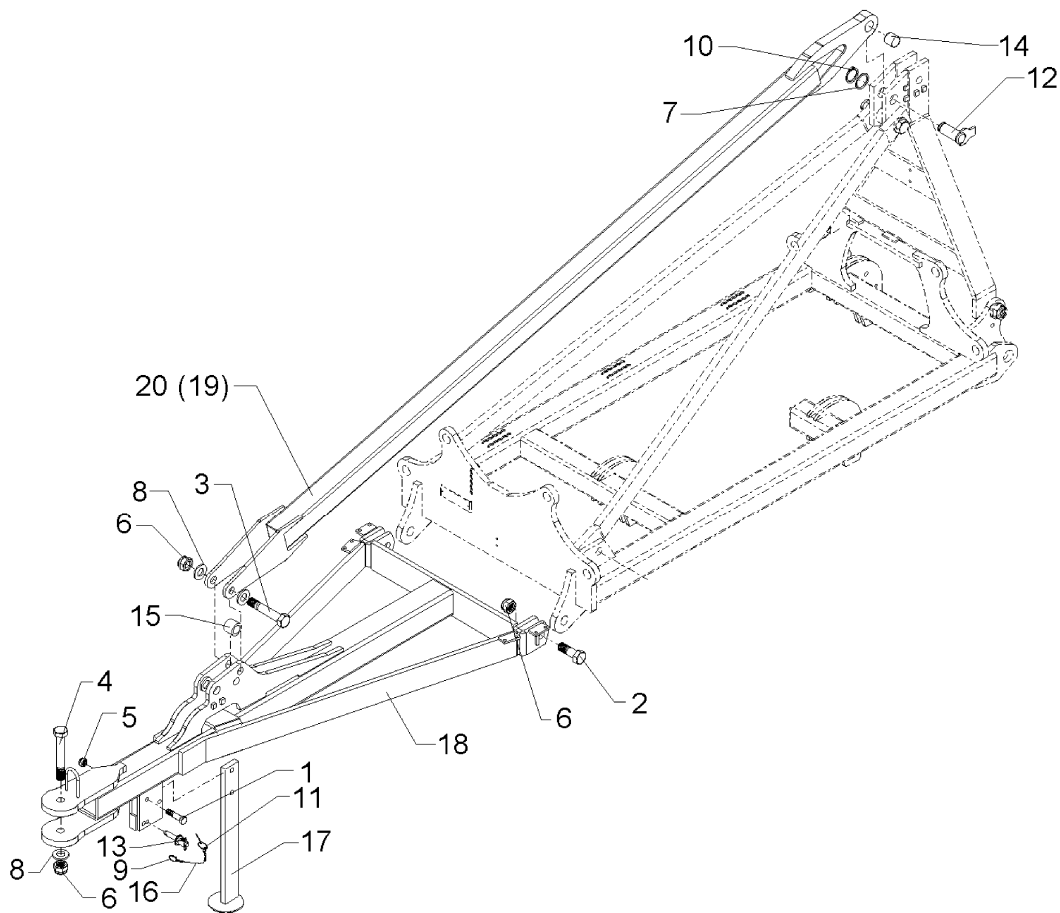
04.09

Pos.	Art.-Nr.	Stk.	Artikeltext / Description		Abmessung
1	301 7782	2	Bügelsschraube	Bügelsschraube	M10x62x60
2	303 0933	4	Sicherungsmutter	Sicherungsmutter	DIN985-NM10-8 Zn
3	305 8950	1	Sicherungsring	Sicherungsring	105x4 DIN472
4	317 3461	1	Gelenklager	Articulated bearing	GE 60FO-2RS
5	317 7210	2	Hülse	Hülse	D100/60/30x55
6	323 6349	1	Schmiernippel	Schmiernippel	CM10x1 DIN71412-90 GRD
7	440 5270	1	Dreipunktturm	Headstock	Karat 9 KA



04.09

Pos.	Art.-Nr.	Stk.	Artikeltext / Description		Abmessung
1	301 3870	1	Sechskantschraube spz.	Bolt	M16x65-10.9
2	301 4873	2	Sechskantschraube spz.	Bolt	M30x90-8.8
3	301 4878	1	Sechskantschraube DIN931-A	Bolt	M30x165-8.8 (200)
4	301 4897	1	Sechskantschraube spz.	Bolt	M30x200-12.9
5	303 0935	1	Sicherungsmutter	Sicherungsmutter	DIN985-NM16-8 Zn
6	303 0938	4	Sicherungsmutter	Sicherungsmutter	DIN985-NM30-8 Zn
7	305 2100	1	Paßscheibe	Shim	40x50x2,0 DIN988
8	305 6326	3	Scheibe	Scheibe	60x31x6
9	305 8551	1	Federsicherung	Securing clip	41x3
10	305 8875	1	Sicherungsring	Sicherungsring	40x2,5 DIN471
11	311 9565	1	Klappstift	Securing pin	4,5mm
12	313 4056	1	Bolzen mit Verdrehsicherung	Pin with stop	D40x68/103
13	313 8152	1	Bolzen mit Griff	Bolzen mit Griff	GB D16x50,8/70 Zn
14	317 2012	1	Einspannbuchse mit Preßsitz	Expansion bush	EG40/44x40
15	317 6979	1	Röhrchen	Tube	51x8,8x42
16	331 6125	1	Knotenkette	Knotenkette	K22 Zn
17	429 2800	1	Abstellstütze	Stand	70x22x600
18	440 9160	1	Deichsel	Drawbar	Karat 9/400+500 KA
19	440 9162	1	Strebe	Strebe	Karat 9 KA 80mm
20	440 9167	1	Strebe	Strebe	Karat 9 KA



04.09

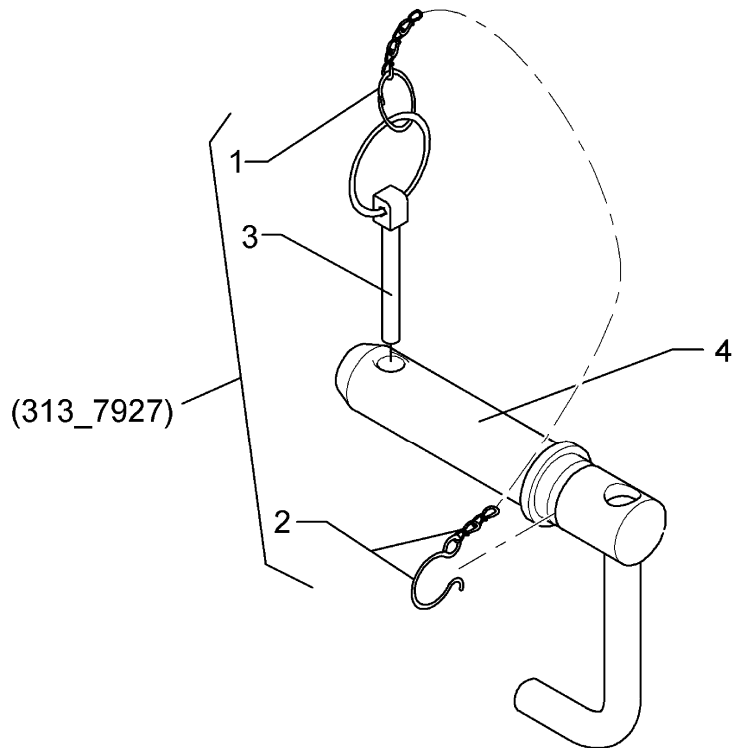
Pos.	Art.-Nr.	Stk.	Artikeltext / Description		Abmessung
1	301 3870	1	Sechskantschraube spz.	Bolt	M16x65-10.9
2	301 4873	2	Sechskantschraube spz.	Bolt	M30x90-8.8
3	301 4878	1	Sechskantschraube DIN931-A	Bolt	M30x165-8.8 (200)
4	301 4897	1	Sechskantschraube spz.	Bolt	M30x200-12.9
5	303 0935	1	Sicherungsmutter	Sicherungsmutter	DIN985-NM16-8 Zn
6	303 0938	4	Sicherungsmutter	Sicherungsmutter	DIN985-NM30-8 Zn
7	305 2100	1	Paßscheibe	Shim	40x50x2,0 DIN988
8	305 6326	3	Scheibe	Scheibe	60x31x6
9	305 8551	1	Federsicherung	Securing clip	41x3
10	305 8875	1	Sicherungsring	Sicherungsring	40x2,5 DIN471
11	311 9565	1	Klappstift	Securing pin	4,5mm
12	313 4056	1	Bolzen mit Verdrehsicherung	Pin with stop	D40x68/103
13	313 8152	1	Bolzen mit Griff	Bolzen mit Griff	GB D16x50,8/70 Zn
14	317 2012	1	Einspannbuchse mit Preßsitz	Expansion bush	EG40/44x40
15	317 6979	1	Röhrchen	Tube	51x8,8x42
16	331 6125	1	Knotenkette	Knotenkette	K22 Zn
17	429 2800	1	Abstellstütze	Stand	70x22x600
18	440 9164	1	Deichsel lang	Twobar long	Karat 9/400+500 KA
19	440 9166	1	Strebe Deichsel lang	Support	Karat 9 KA 80mm
20	440 9168	1	Strebe Deichsel lang	Support	Karat 9 KA

Oberlenkerbolzen mit Kette / Top link pin with chain

2

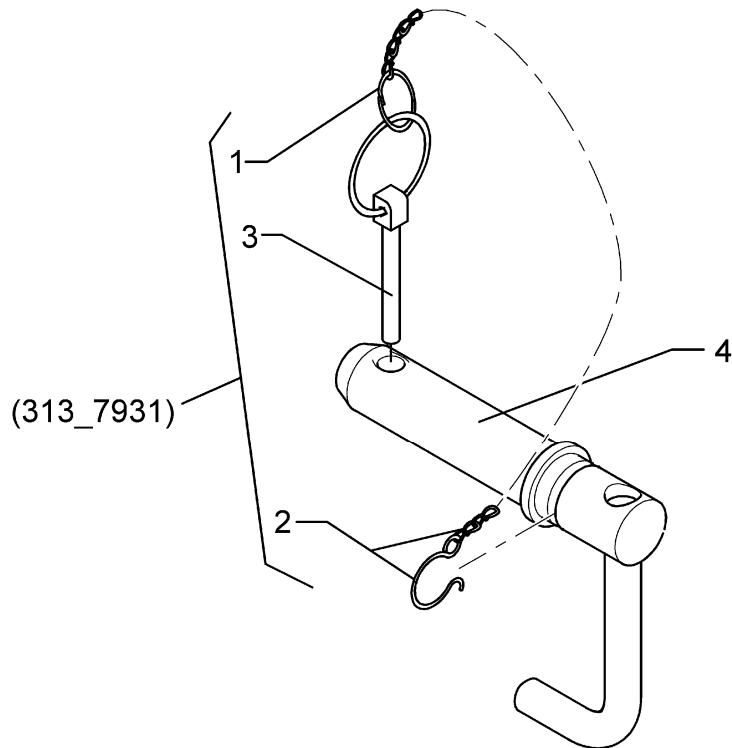
K700 D40/44,5x228

313 7927



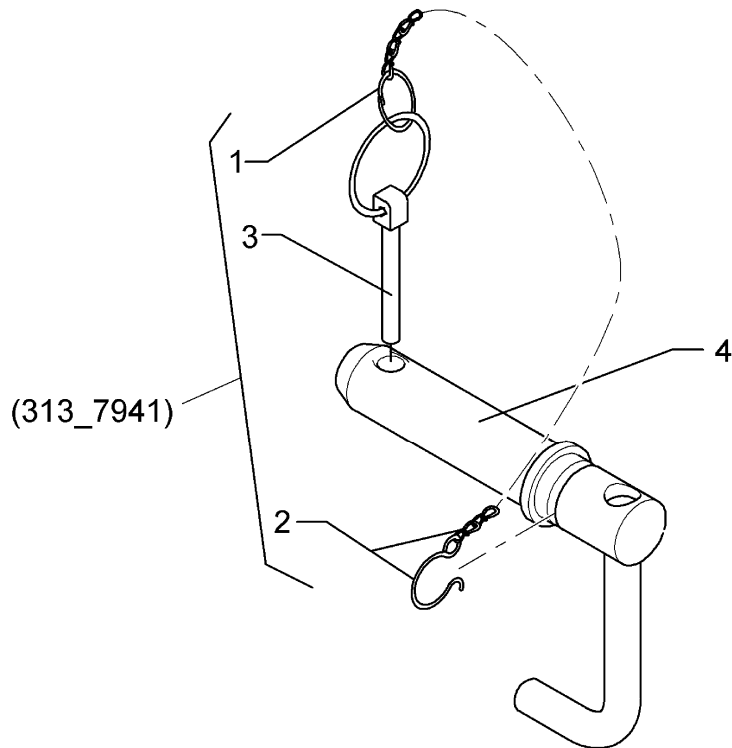
04.09

Pos.	Art.-Nr.	Stk.	Artikeltext / Description		Abmessung
1	305 8545	1	Sicherungsring	Sicherungsring	3x30-35x1,25 Zn
2	305 8560	1	Federsicherung mit Kette	Securing clip with chain	D3,6/D21-460mm-Zn
3	311 9302	1	Klappstift	Securing pin	12x60
4	313 7926	1	Oberlenkerbolzen	Oberlenkerbolzen	K700 D40/44,5x228



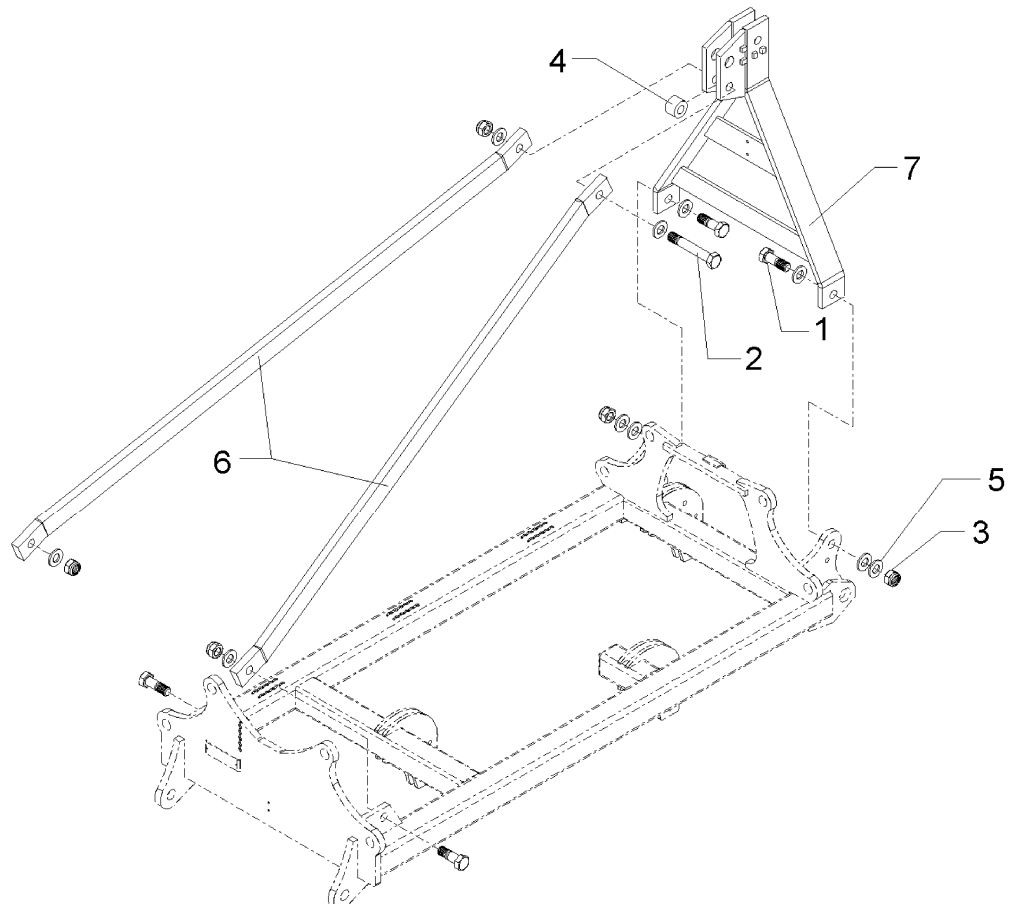
04.09

Pos.	Art.-Nr.	Stk.	Artikeltext / Description		Abmessung
1	305 8545	1	Sicherungsring	Sicherungsring	3x30-35x1,25 Zn
2	305 8560	1	Federsicherung mit Kette	Securing clip with chain	D3,6/D21-460mm-Zn
3	311 9302	1	Klappstift	Securing pin	12x60
4	313 7928	1	Oberlenkerbolzen	Oberlenkerbolzen	KAT3GK700 31,7/39x228



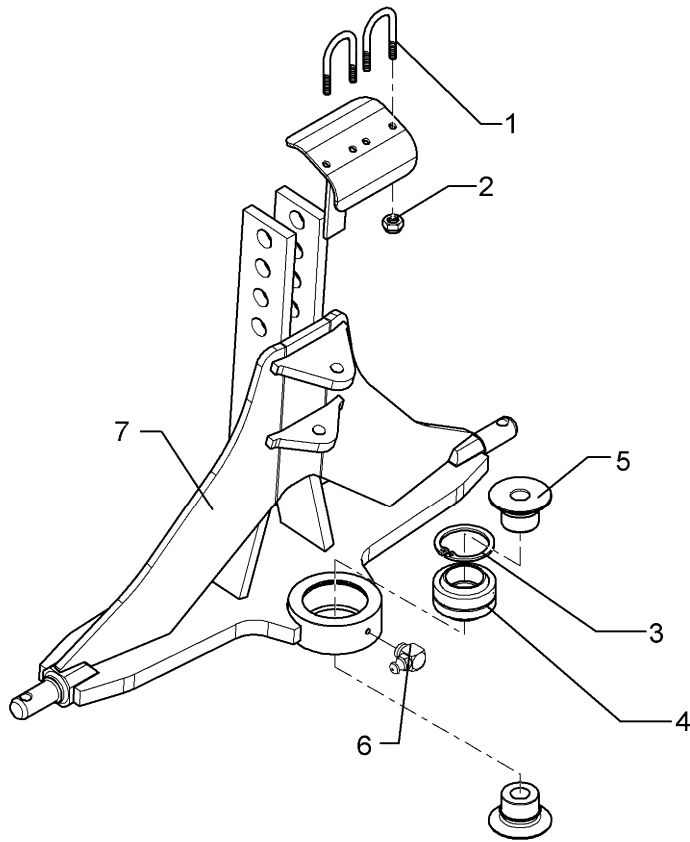
04.09

Pos.	Art.-Nr.	Stk.	Artikeltext / Description		Abmessung
1	305 8545	1	Sicherungsring	Sicherungsring	3x30-35x1,25 Zn
2	305 8560	1	Federsicherung mit Kette	Securing clip with chain	D3,6/D21-460mm-Zn
3	311 9302	1	Klappstift	Securing pin	12x60
4	313 7940	1	Oberlenkerbolzen	Oberlenkerbolzen	KAT3G 31,7x125/178 Zn



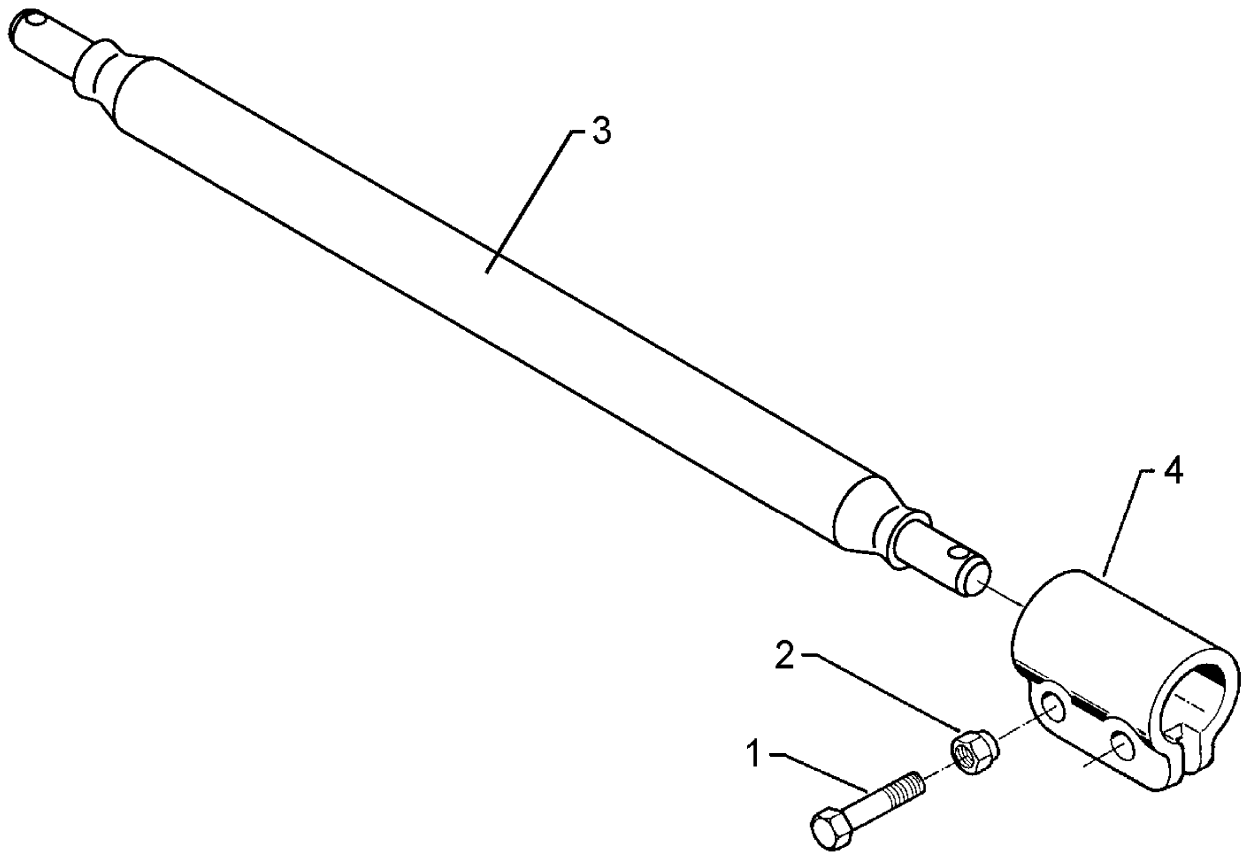
04.09

Pos.	Art.-Nr.	Stk.	Artikeltext / Description		Abmessung
1	301 4873	4	Sechskantschraube spz.	Bolt	M30x90-8.8
2	301 4896	1	Sechskantschraube spz.	Bolt	M30x190-8.8
3	303 0938	5	Sicherungsmutter	Sicherungsmutter	DIN985-NM30-8 Zn
4	305 6428	1	Scheibe	Scheibe	D60,3/31x41
5	305 6326	10	Scheibe	Scheibe	60x31x6
6	440 3535	2	Strebe	Strebe	Karat 9/400+500 KA
7	440 5264	1	Turm	Headstock	Karat 9/400+500 KA



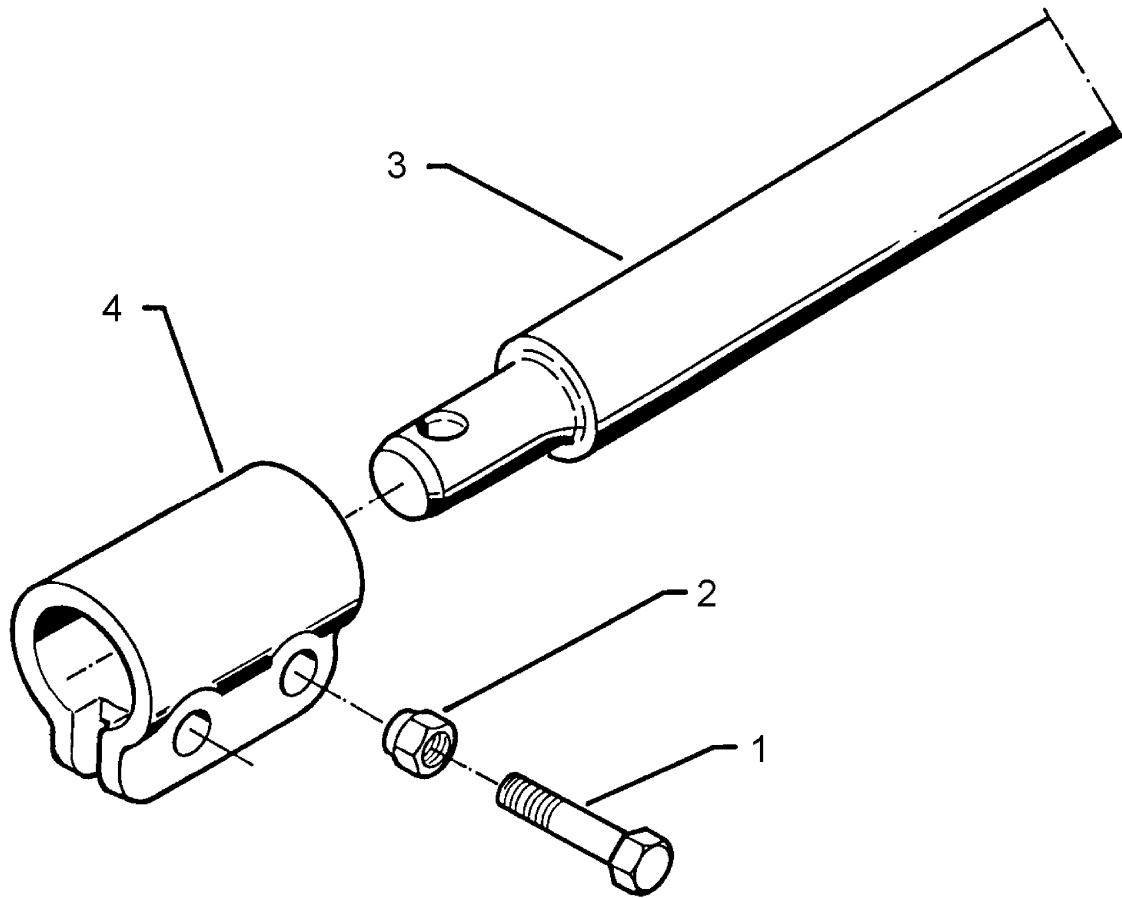
04.09

Pos.	Art.-Nr.	Stk.	Artikeltext / Description		Abmessung
1	301 7782	2	Bügelschraube	Bügelschraube	M10x62x60
2	303 0933	2	Sicherungsmutter	Sicherungsmutter	DIN985-NM10-8 Zn
3	305 8950	1	Sicherungsring	Sicherungsring	105x4 DIN472
4	317 3461	1	Gelenklager	Articulated bearing	GE 60FO-2RS
5	317 7210	2	Hülse	Hülse	D100/60/30x55
6	323 6349	1	Schmiernippel	Schmiernippel	CM10x1 DIN71412-90 GRD
7	440 5266	1	Dreipunkturm	Headstock	Karat 9 KA L3 Z3



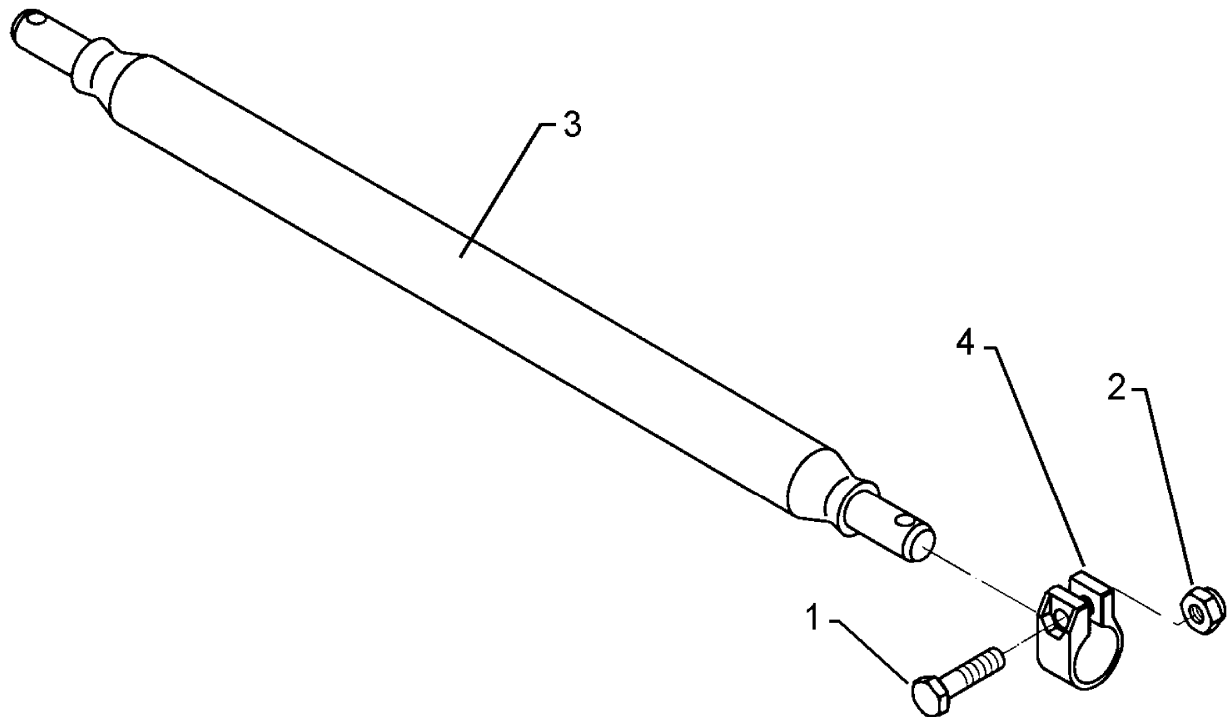
04.09

Pos.	Art.-Nr.	Stk.	Artikeltext / Description		Abmessung
1	301 3867	4	Sechskantschraube	Sechskantschraube	M16x65-8.8 DIN931-A
2	303 0935	4	Sicherungsmutter	Sicherungsmutter	DIN985-NM16-8 Zn
3	461 7925	1	Schienenwelle	Drawbar	D68 L3 Z3
4	461 9893	2	Sperrstück	Stop	D68x100 2xD18



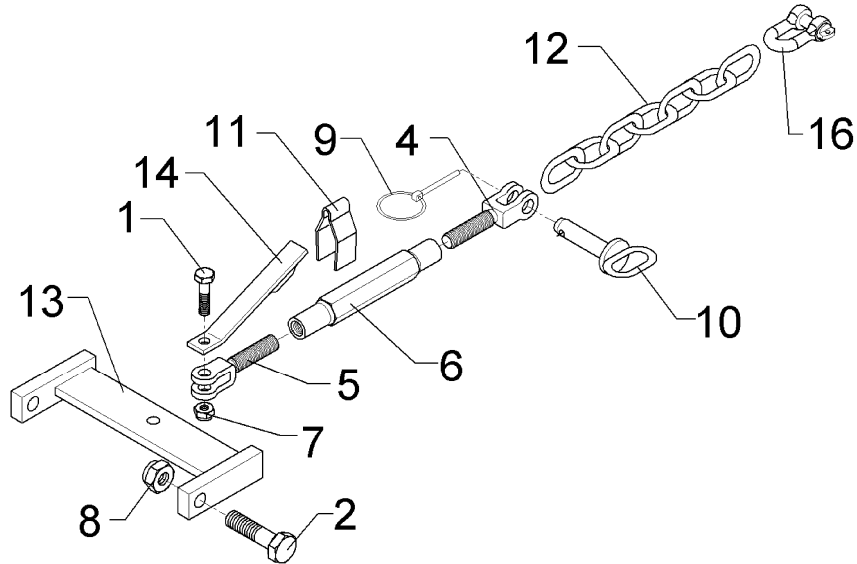
04.09

Pos.	Art.-Nr.	Stk.	Artikeltext / Description		Abmessung
1	301 3867	4	Sechskantschraube	Sechskantschraube	M16x65-8.8 DIN931-A
2	303 0935	4	Sicherungsmutter	Sicherungsmutter	DIN985-NM16-8 Zn
3	461 7907	1	Schienenwelle	Drawbar	D68 L3 Z4
4	461 9893	2	Sperrstück	Stop	D68x100 2xD18



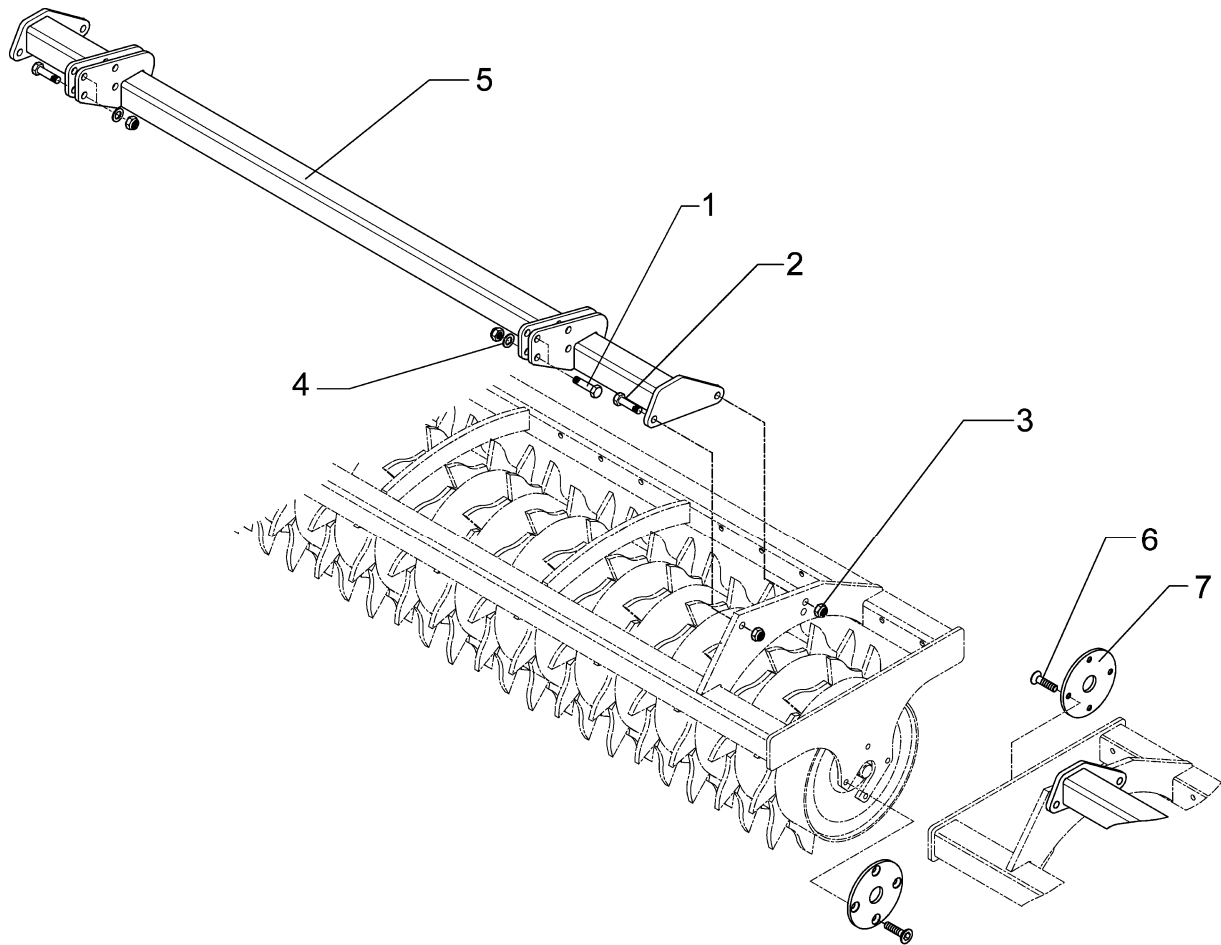
04.09

Pos.	Art.-Nr.	Stk.	Artikeltext / Description		Abmessung
1	301 3867	2	Sechskantschraube	Sechskantschraube	M16x65-8.8 DIN931-A
2	303 0935	2	Sicherungsmutter	Sicherungsmutter	DIN985-NM16-8 Zn
3	461 7928	1	Schienenwelle	Drawbar	D68 L1100 Z58 K700
4	461 9868	2	Klemme	Clamp	D68x40



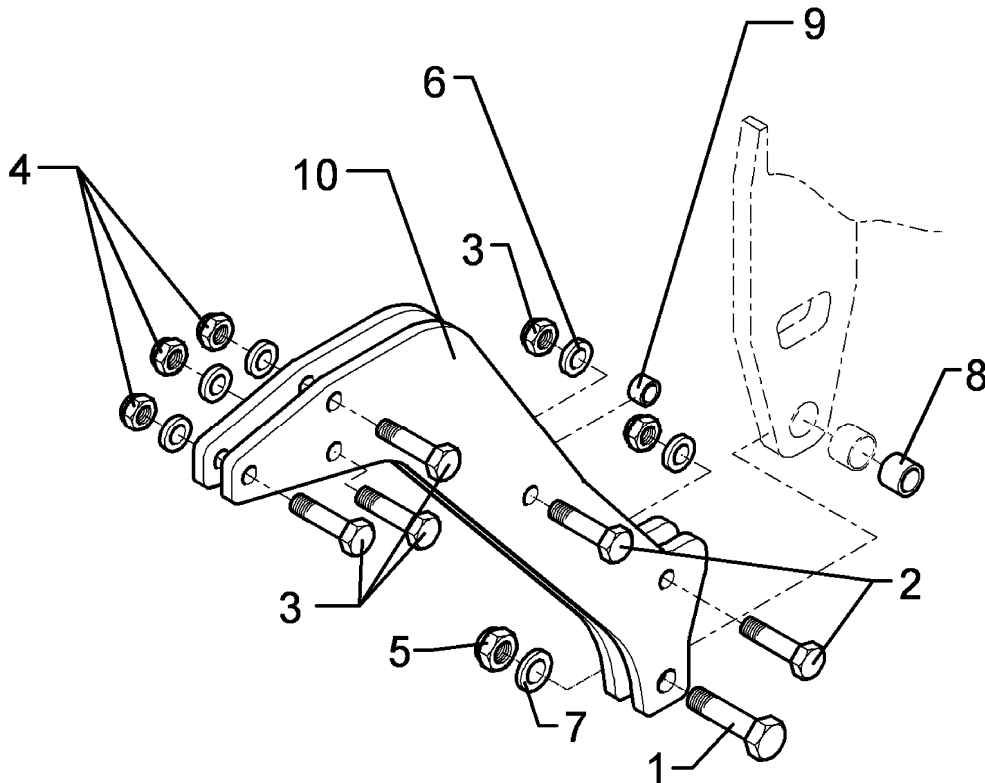
04.09

Pos.	Art.-Nr.	Stk.	Artikeltext / Description		Abmessung
1	301 4602	1	Sechskantschraube spz.	Bolt	M20x75-8.8
2	301 4661	2	Sechskantschraube	Sechskantschraube	M24x100ls70xb25-10.9 DIN931-A
4	302 8980	1	Gabelstück	Gabelstück	TR24x3
5	302 8981	1	Gabelstück	Gabelstück	TR24x3LH
6	302 8892	1	Spannschloßmutter	Spannschloßmutter	TR24x3x250
7	303 0936	1	Sicherungsmutter	Sicherungsmutter	DIN985-NM20-8 Zn
8	303 0937	2	Sicherungsmutter	Sicherungsmutter	DIN985-NM24-8 Zn
9	311 9565	1	Klappstift	Securing pin	4,5mm
10	313 8147	1	Bolzen mit Griff	Bolzen mit Griff	GB D20x80/68
11	329 1792	1	Flachformfeder	U-spring	40x4x230 SW46
12	331 6584	1	Kette DIN762	Chain	13x65 7GL ST35.2H Zn
13	461 6172	1	Zugschiene	Drawbar	350x165 2xD25 D20,25
14	461 6173	1	Halter	HOLDER	35x8x250 D21
16	331 8400	1	Schäkel	Schäkel	A1,6 DIN82101 Zn



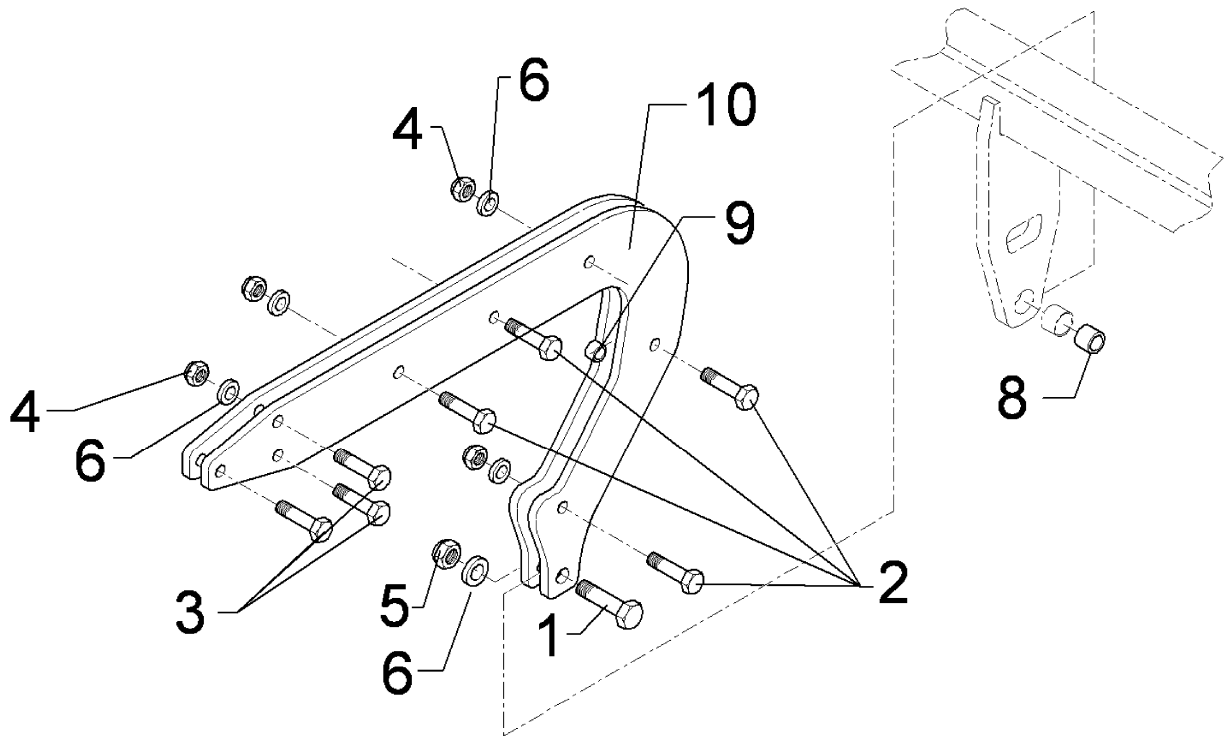
04.09

Pos.	Art.-Nr.	Stk.	Artikeltext / Description		Abmessung
1	301 5360	8	Sechskantschraube spz.	Bolt	M16x70-12.9
2	301 5388	8	Sechskantschraube spz.	Bolt	M16x45-8.8
3	303 0935	16	Sicherungsmutter	Sicherungsmutter	DIN985-NM16-8 Zn
4	305 6155	8	Scheibe	Scheibe	D30/17x6 St-37
5	417 7119	2	Adapter für Zahnpackerwalze	Adapter for packer roller	Heliodor 8/500
6	301 6131	8	Senkschraube DIN7991-A	Countersunk bolt	M12x45-10.9
7	422 2920	2	Platte für Zahnpackerwalze	Plate for packer roller	Smaragd 9



04.09

Pos.	Art.-Nr.	Stk.	Artikeltext / Description		Abmessung
1	301 4603	1	Sechskantschraube spz.	Bolt	M20x75-8.8 Zn
2	301 5066	2	Sechskantschraube DIN933	Sechskantschraube DIN933	M16x70-8.8 Zn
3	301 5363	3	Sechskantschraube spz.	Bolt	M16x70-12.9 Zn
4	303 0935	5	Sicherungsmutter	Sicherungsmutter	DIN985-NM16-8 Zn
5	303 0936	1	Sicherungsmutter	Sicherungsmutter	DIN985-NM20-8 Zn
6	305 6156	5	Scheibe	Scheibe	D30/17x6 Zn
7	305 6165	1	Scheibe	Scheibe	D35/20,5x5 Zn
8	317 6657	1	Buchse	Bush	D20/28x22
9	317 6681	1	Röhrchen	Tube	D24x3x22+1 Zn
10	417 8114	2	Platte	Platte	12x540x510



04.09

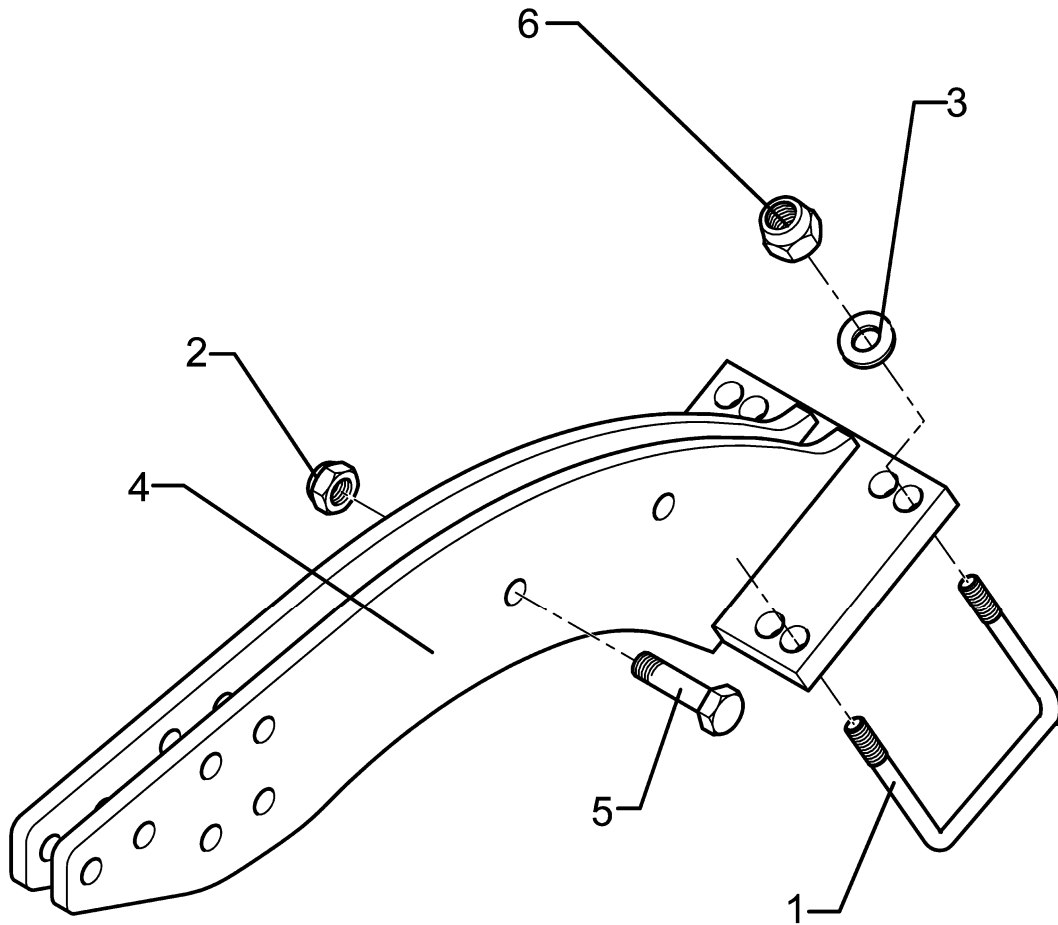
Pos.	Art.-Nr.	Stk.	Artikeltext / Description		Abmessung
1	301 4603	1	Sechskantschraube spz.	Bolt	M20x75-8.8 Zn
2	301 5066	3	Sechskantschraube DIN933	Sechskantschraube DIN933	M16x70-8.8 Zn
3	301 5363	5	Sechskantschraube spz.	Bolt	M16x70-12.9 Zn
4	303 0935	8	Sicherungsmutter	Sicherungsmutter	DIN985-NM16-8 Zn
5	303 0936	1	Sicherungsmutter	Sicherungsmutter	DIN985-NM20-8 Zn
6	305 6156	8	Scheibe	Scheibe	D30/17x6 Zn
7	305 6165	1	Scheibe	Scheibe	D35/20,5x5 Zn
8	317 6657	1	Buchse	Bush	D20/28x22
9	317 6681	4	Röhrchen	Tube	D24x3x22+1 Zn
10	417 8112	2	Platte	Platte	12x510x806 D540/400

Halter zur Gummiringwalze / Holder

3

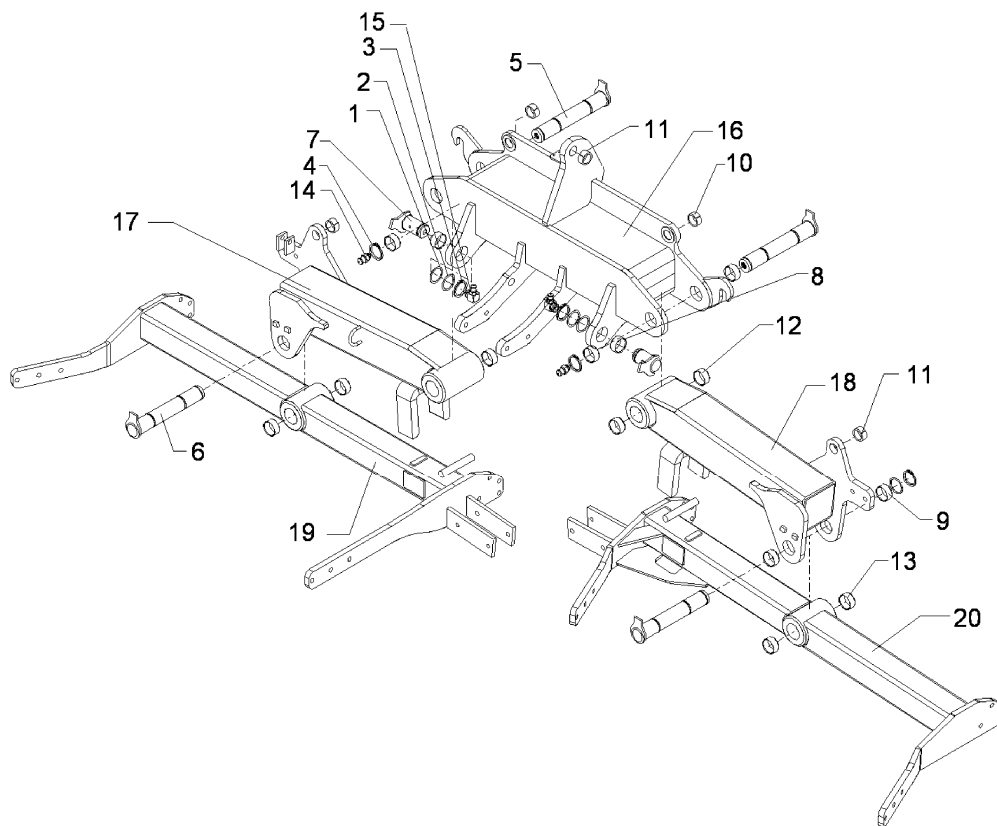
GRW-GR D590-90 M20

622 0188



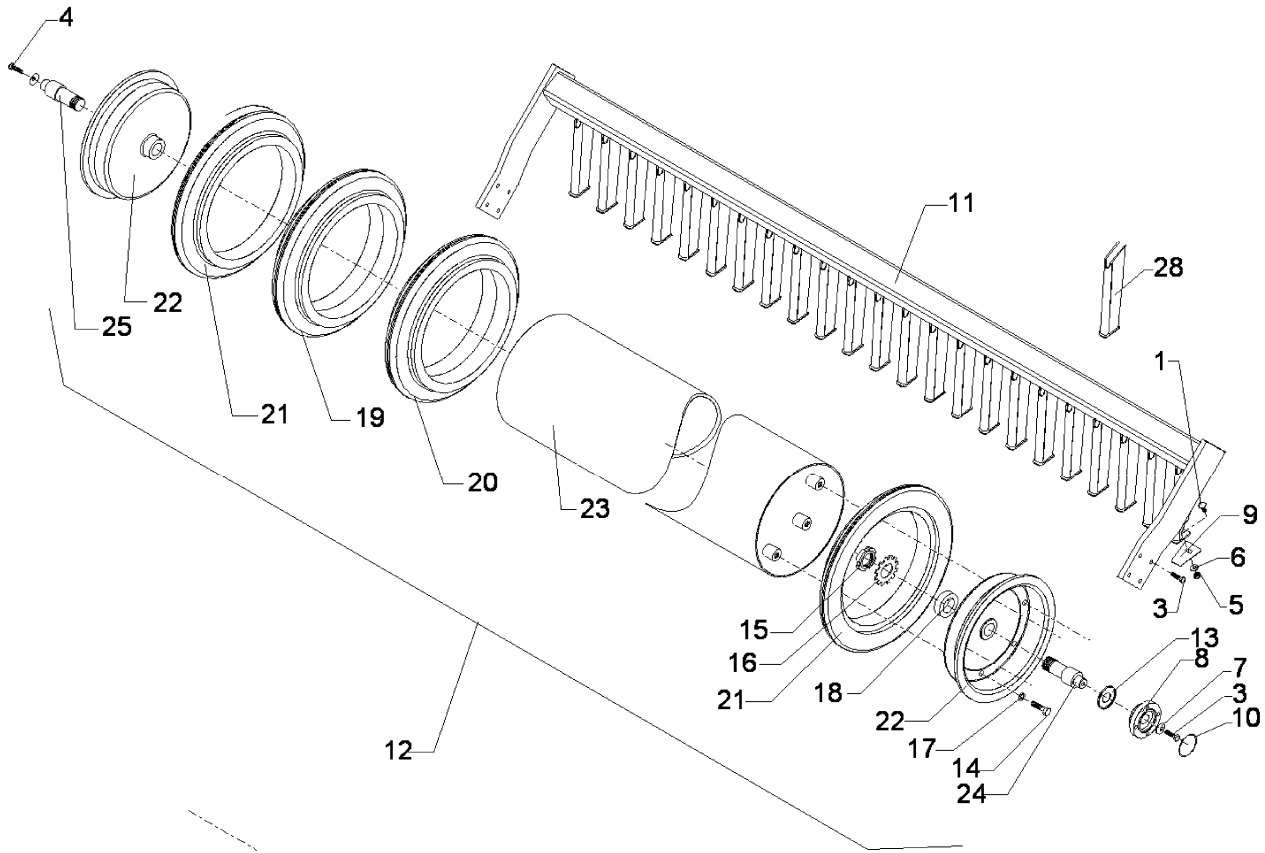
04.09

Pos.	Art.-Nr.	Stk.	Artikeltext / Description		Abmessung
1	301 7851	2	Bügelschraube	Bügelschraube	M20/90/140 (358) Zn
2	303 0935	2	Sicherungsmutter	Sicherungsmutter	DIN985-NM16-8 Zn
3	305 6164	4	Scheibe	Scheibe	D35/20,5x5
4	422 0188	1	Halter	HOLDER	140x196x20-90 GRW D590 8xD21
5	301 5360	2	Sechskantschraube spz.	Bolt	M16x70-12.9
6	303 0936	4	Sicherungsmutter	Sicherungsmutter	DIN985-NM20-8 Zn



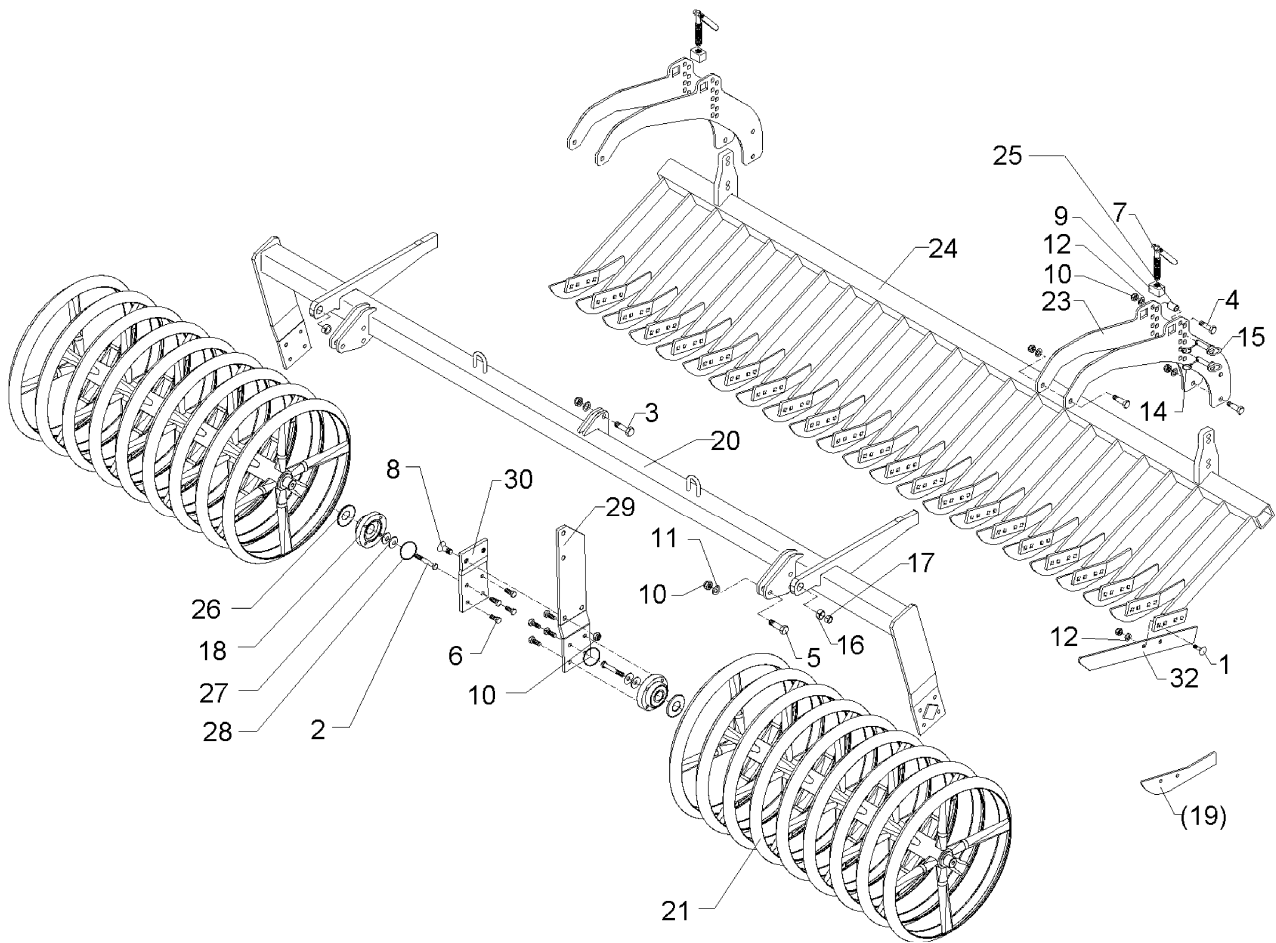
04.09

Pos.	Art.-Nr.	Stk.	Artikeltext / Description		Abmessung
1	305 2150	4	Paßscheibe	Shim	50x62x1,0 DIN988
2	305 2255	2	Stützscheibe	Supporting washer	S 50x62x3 DIN988
3	305 8877	4	Sicherungsring	Sicherungsring	50x3 DIN471
4	305 8878	2	Sicherungsring	Sicherungsring	50x2 DIN471
5	313 5037	2	Bolzen mit Verdrehsicherung	Pin with stop	FN D50x243/268
6	313 5039	2	Bolzen	Bolzen	FN D50x201/222,5
7	313 5046	2	Bolzen mit Verdrehsicherung	Pin with stop	FN D50x68/93
8	317 2023	2	Einspannbuchse mit Preßsitz	Expansion bush	EG50/55x25
9	317 2024	8	Einspannbuchse mit Preßsitz	Expansion bush	EG50/55x20
10	317 3356	2	Einspannbuchse	Expansion bush	EG25/29x25 DIN 1498
11	317 3417	5	Einspannbuchse mit Preßsitz	Expansion bush	EG30/38x25
12	317 3433	4	Einspannbuchse	Expansion bush	EG50+0,05+0,15/60x40
13	317 3434	4	Einspannbuchse	Expansion bush	EG50/60x40-DIN1498
14	323 6348	4	Schmiernippel	Schmiernippel	AM10x1 DIN71412
15	323 6349	2	Schmiernippel	Schmiernippel	CM10x1 DIN71412-90 GRD
16	422 4001	1	Walzenmittelteil	Center section - roller	Karat 9/500 KA
17	422 4012	1	Walzenseitenteil	Lateral part - roller	Karat 9/500 KA RE
18	422 4013	1	Walzenseitenteil	Lateral part - roller	Karat 9/500 KA LI
19	422 4022	1	Waagebalken	Balance bar	Karat 9/500 KA RE
20	422 4023	1	Waagebalken	Balance bar	Karat 9/500 KA LI



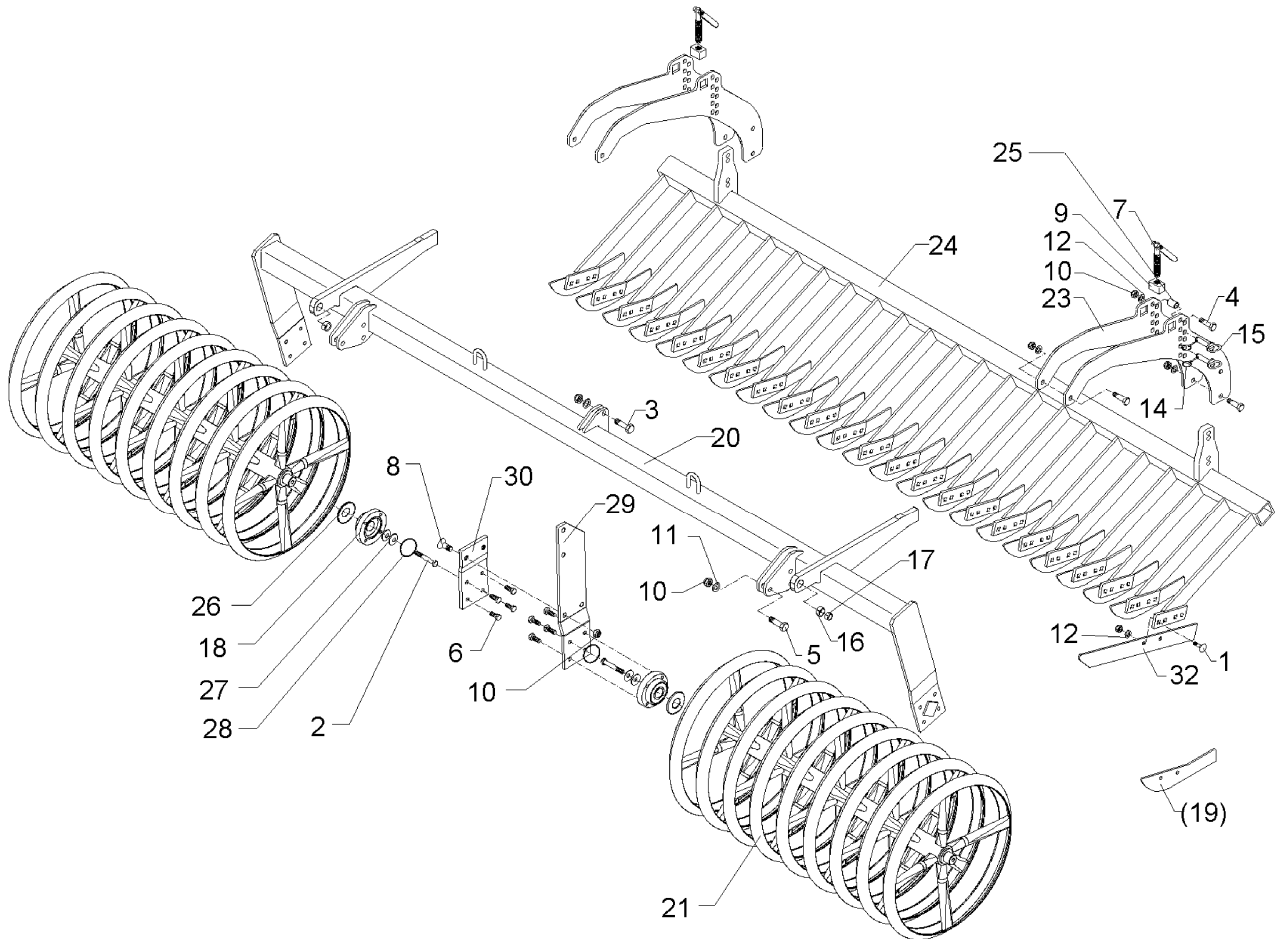
04.09

Pos.	Art.-Nr.	Stk.	Artikeltext / Description		Abmessung
1	301 1701	19	Flachrundschaube	Flachrundschaube	M10x20-4.6 Zn DIN603
3	301 3348	9	Sechskantschraube	Sechskantschraube	M12x40-8.8 DIN933
4	301 3325	1	Sechskantschraube	Sechskantschraube	M12LHx30-8.8 Zn DIN933-A
5	303 0933	19	Sicherungsmutter	Sicherungsmutter	DIN985-NM10-8 Zn
6	305 6132	19	Scheibe	Scheibe	D11/25x2,5 Zn
7	329 6124	2	Tellerfeder	Tellerfeder	40x14,3x2 DIN2093
8	319 9372	2	Flanschlager-Gehäuseeinheit	Bearing cpl.	RCJ 35 35x118x39,9 4xM12
9	349 2009	19	Abstreifer	Scraper	72x3x90 P
10	375 1278	2	O-Ring	O-Ring	80x2
11	422 6872	1	Tragrahmen	Frame	90 GRW D590-250-125
12	523 6870	1	Gummiringwalze	Rubber ring roller	GRW D590-250-20R-125
13	323 0411	2	Schutzkappe	Schutzkappe	D80/d35 t=2x5,5
14	301 3576	12	Sechskantschraube DIN933	Sechskantschraube DIN933	M14x45 10.9 Zn
15	303 0335	2	Nutmutter	Nutmutter	M40x1,5-KM8
16	305 1316	2	Sicherungsblech	Locking plate	D40-MB8
17	305 6139	12	Scheibe	Scheibe	28x15x2,5 Zn DIN125
18	305 6454	2	Scheibe mit Nase	Washer	GRW D600
19	357 6100	16	Reifen Standard	Tyre	586x131
20	357 6101	2	Reifen Mitte	Tyre	586x131
21	357 6102	2	Reifen Außen	Tyre	586x80
22	423 2205	2	Flansch	Flansch	GRW-D600
23	423 2208	1	Rohr Gummiringwalze	Tube	D406,4x5x2381 GRW-600-2.50
24	423 8800	1	Zapfen	Pivot	D55/35x29 M12
25	423 8801	1	Zapfen	Pivot	D55/35x29 M12-LH
28	245 2059	19	Abstreiferhalter	Carrier for scraper	GRW-D590 54x197x292



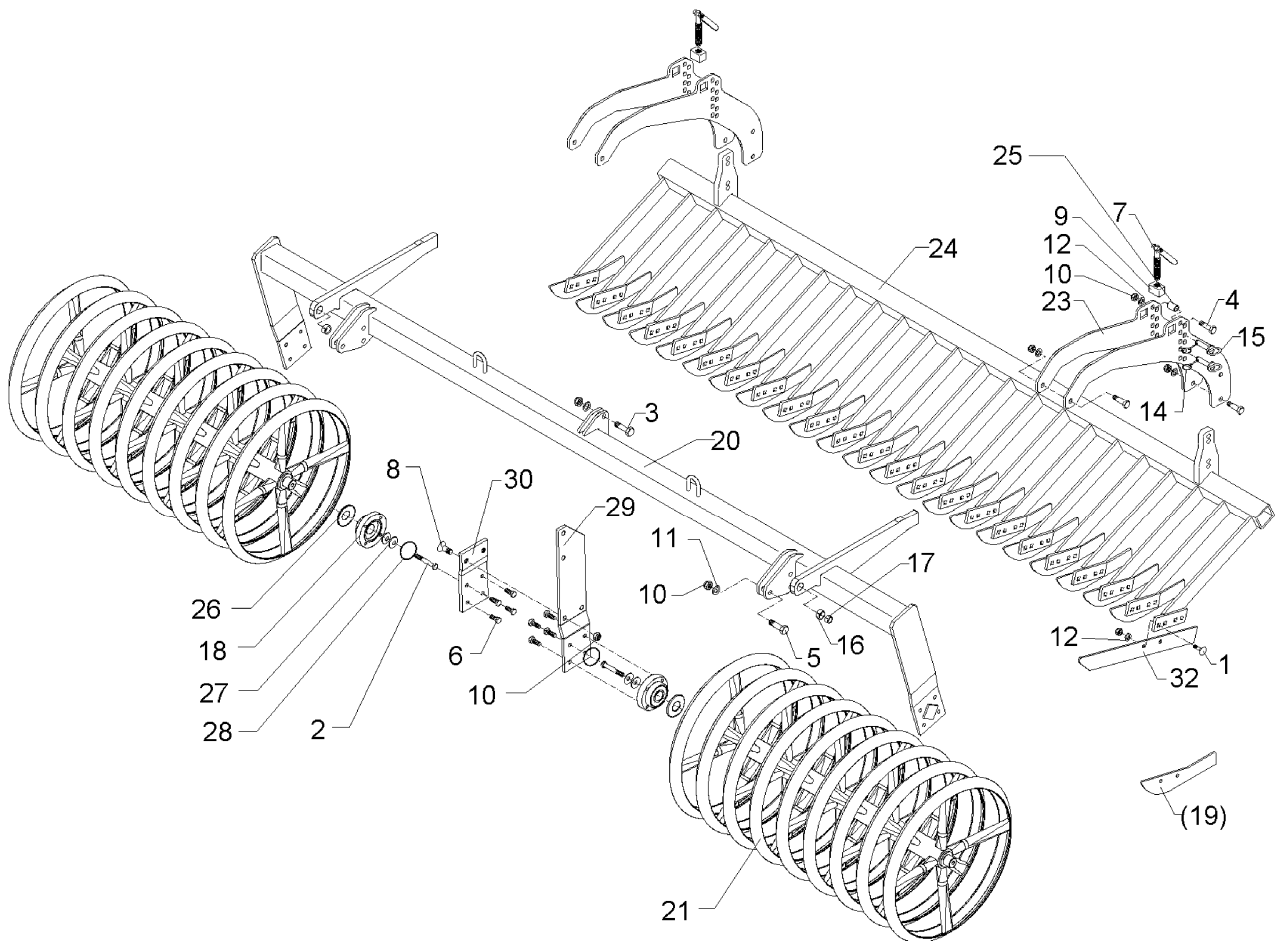
04.09

Pos.	Art.-Nr.	Stk.	Artikeltext / Description	Abmessung	
1	301 1805	38	Flachrundschaube mit Mutter	Bolt, cup square head	M12x30-10.9 MU
2	301 3407	4	Sechskantschraube	Sechskantschraube	M12x70-8.8 DIN931-A
3	301 3779	2	Sechskantschraube spz.	Bolt	M16x60-10.9
4	301 3870	8	Sechskantschraube spz.	Bolt	M16x65-10.9
5	301 5363	6	Sechskantschraube spz.	Bolt	M16x70-12.9 Zn
6	301 3323	16	Sechskantschraube	Sechskantschraube	M12x30-8.8 DIN933
7	302 7933	2	Spindel kpl.	Screw cpl.	TR20x120-170
8	301 6141	2	Senkschraube DIN7991-A	Countersunk bolt	M16x40-10.9
9	303 8644	2	Spindelmutter	Spindelmutter	30x30x44 TR 20
10	303 0935	18	Sicherungsmutter	Sicherungsmutter	DIN985-NM16-8 Zn
11	305 6156	16	Scheibe	Scheibe	D30/17x6 Zn
12	305 9885	38	Federring	Federring	12 DIN127
14	311 9565	4	Klappstift	Securing pin	4,5mm
15	313 1530	4	Bolzen mit Griff	Bolzen mit Griff	GB D15x41,8/60
16	317 3341	2	Einspannbuchse	Expansion bush	EG22/28x20-DIN1498
17	317 6658	2	Buchse	Bush	D16/22x22
18	319 9372	4	Flanschlager-Gehäuseeinheit	Bearing cpl.	RCJ 35 35x118x39,9 4xM12
19	337 5003	19	Messer-lang	Knife	6x552,7/50 2xD12,5-80
20	422 6892	1	Tragrahmen-R	Frame - R	80 MSW D600-250 HE
21	423 2184	2	Messerwalze	Knife roller	MSW D600-1122-10R-125-R
23	422 6813	4	Verstellplatte	Verstellplatte	8x464x775 13xD16 MSW D600
24	422 6820	1	Messerbalken	Cutter bar	70x2300 19M SM.9/500 RE
25	317 6681	2	Röhrchen	Tube	D24x3x22+1 Zn
26	323 0411	4	Schutzkappe	Schutzkappe	D80/d35 t=2x5,5
27	329 6124	4	Tellerfeder	Tellerfeder	40x14,3x2 DIN2093
28	375 1277	4	O-Ring	O-Ring	79x2



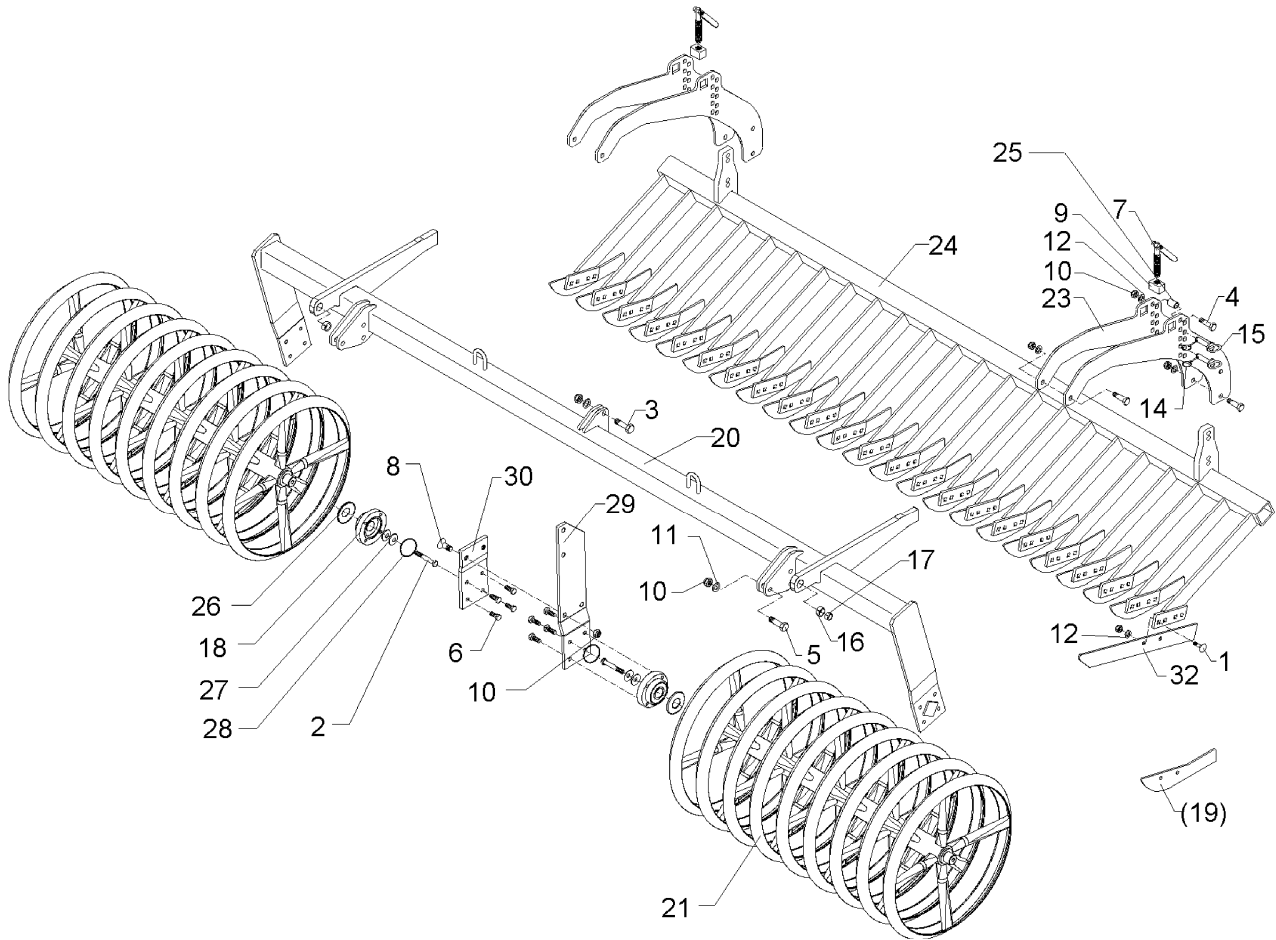
04.09

Pos.	Art.-Nr.	Stk.	Artikeltext / Description	Abmessung	
29	422 6878	1	Tragplatte lang	Support plate, long	120x12x573
30	422 6879	1	Tragplatte kurz	Support plate, short	120x12x225
32	337 5005	19	Messer	Knife	60x6x568 2xD8,5-80



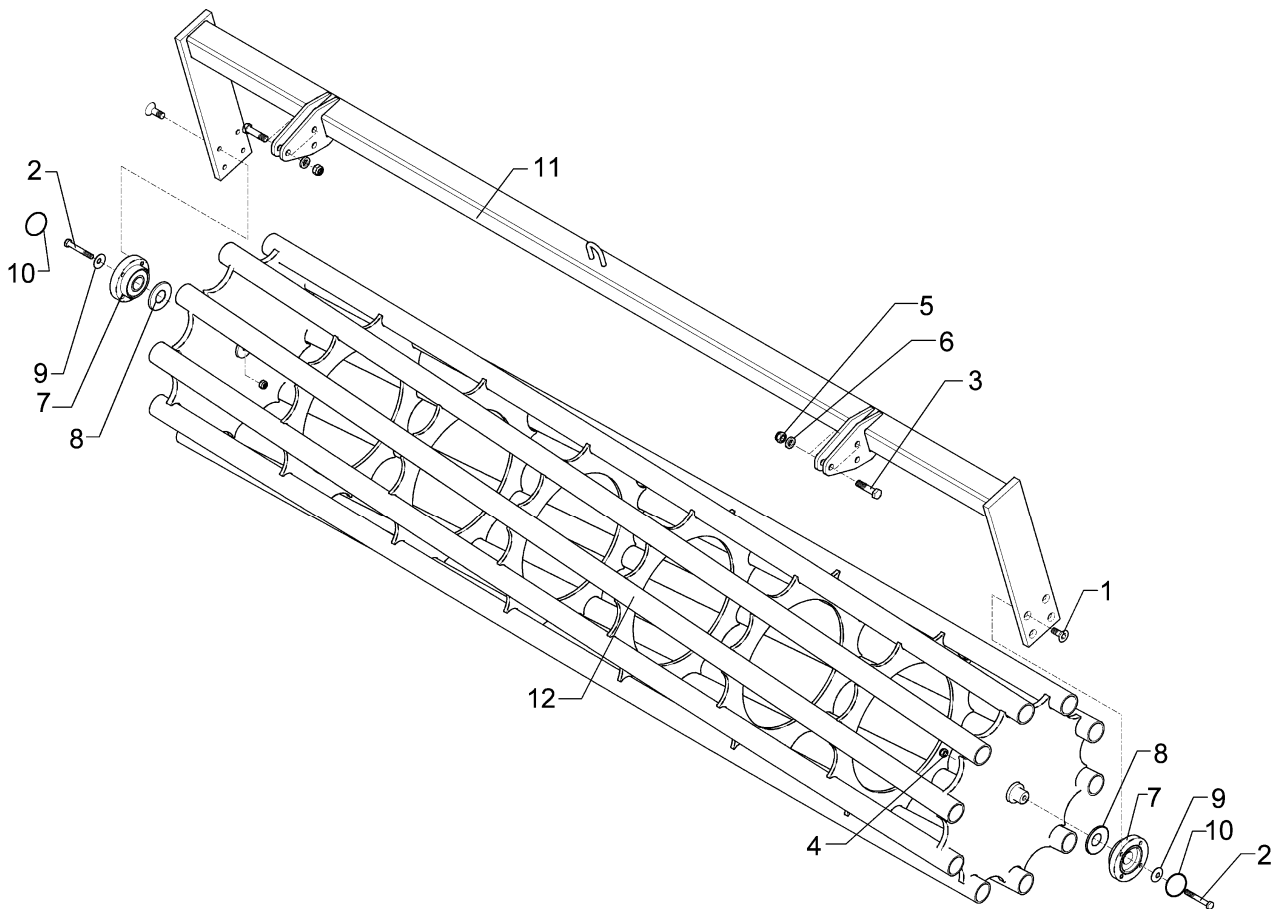
04.09

Pos.	Art.-Nr.	Stk.	Artikeltext / Description	Abmessung	
1	301 1805	40	Flachrundschaube mit Mutter	Bolt, cup square head	M12x30-10.9 MU
2	301 3407	4	Sechskantschraube	Sechskantschraube	M12x70-8.8 DIN931-A
3	301 3779	2	Sechskantschraube spz.	Bolt	M16x60-10.9
4	301 3870	8	Sechskantschraube spz.	Bolt	M16x65-10.9
5	301 5363	6	Sechskantschraube spz.	Bolt	M16x70-12.9 Zn
6	301 3323	16	Sechskantschraube	Sechskantschraube	M12x30-8.8 DIN933
7	302 7933	2	Spindel kpl.	Screw cpl.	TR20x120-170
8	301 6141	2	Senkschraube DIN7991-A	Countersunk bolt	M16x40-10.9
9	303 8644	2	Spindelmutter	Spindelmutter	30x30x44 TR 20
10	303 0935	18	Sicherungsmutter	Sicherungsmutter	DIN985-NM16-8 Zn
11	305 6156	16	Scheibe	Scheibe	D30/17x6 Zn
12	305 9885	40	Federring	Federring	12 DIN127
14	311 9565	4	Klappstift	Securing pin	4,5mm
15	313 1530	4	Bolzen mit Griff	Bolzen mit Griff	GB D15x41,8/60
16	317 3341	2	Einspannbuchse	Expansion bush	EG22/28x20-DIN1498
17	317 6658	2	Buchse	Bush	D16/22x22
18	319 9372	4	Flanschlager-Gehäuseeinheit	Bearing cpl.	RCJ 35 35x118x39,9 4xM12
19	337 5005	20	Messer	Knife	60x6x568 2xD8,5-80
20	422 6892	1	Tragrahmen-R	Frame - R	80 MSW D600-250 HE
21	423 2183	2	Messerwalze	Knife roller	MSW D600-997-9R-125-R
23	422 6813	4	Verstellplatte	Verstellplatte	8x464x775 13xD16 MSW D600
24	422 6821	1	Messerbalken	Cutter bar	70x2425 20M SM.9/500 LI
25	317 6681	2	Röhrchen	Tube	D24x3x22+1 Zn
26	323 0411	4	Schutzkappe	Schutzkappe	D80/d35 t=2x5,5
27	329 6124	4	Tellerfeder	Tellerfeder	40x14,3x2 DIN2093
28	375 1277	4	O-Ring	O-Ring	79x2



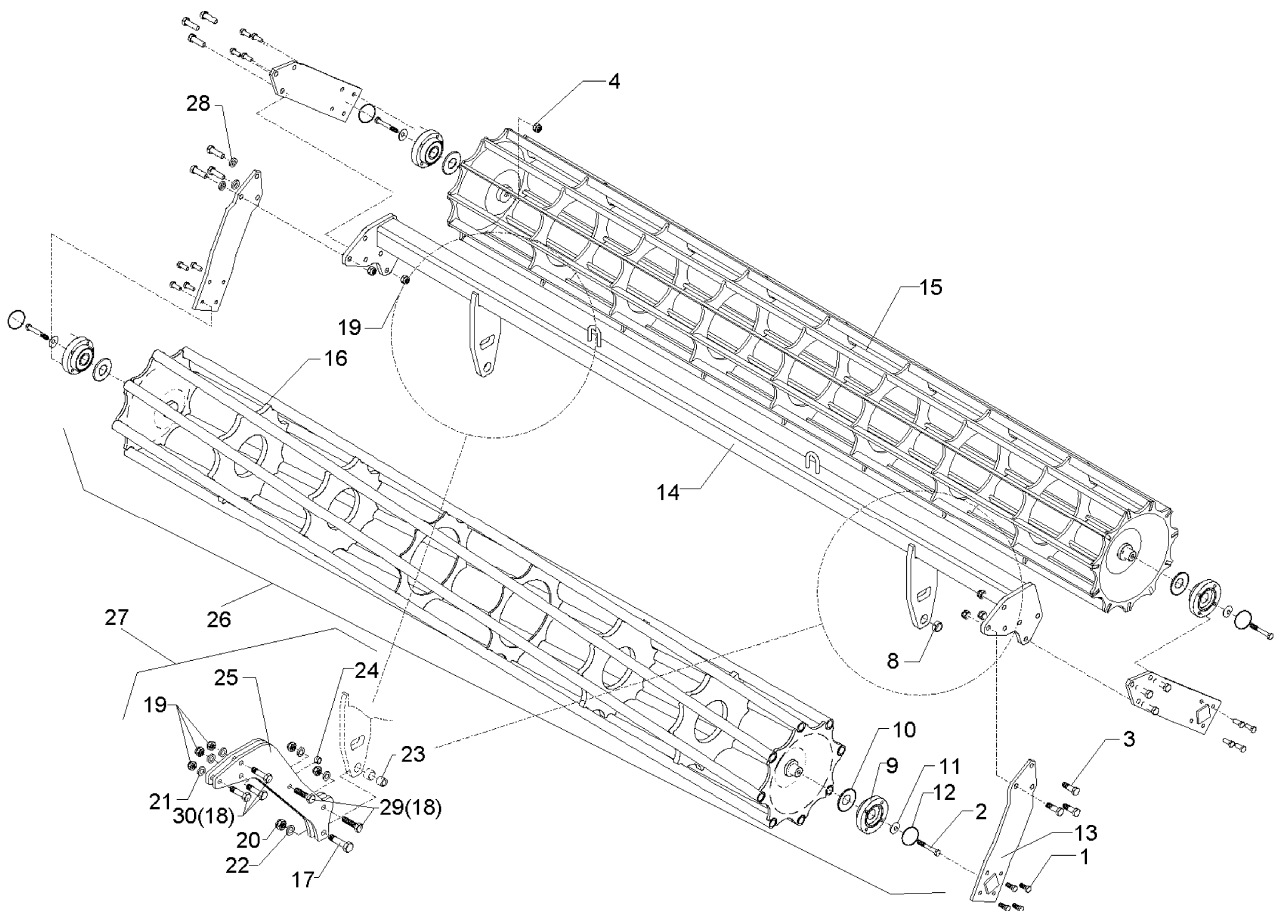
04.09

Pos.	Art.-Nr.	Stk.	Artikeltext / Description	Abmessung	
29	422 6878	1	Tragplatte lang	Support plate, long	120x12x573
30	422 6879	1	Tragplatte kurz	Support plate, short	120x12x225



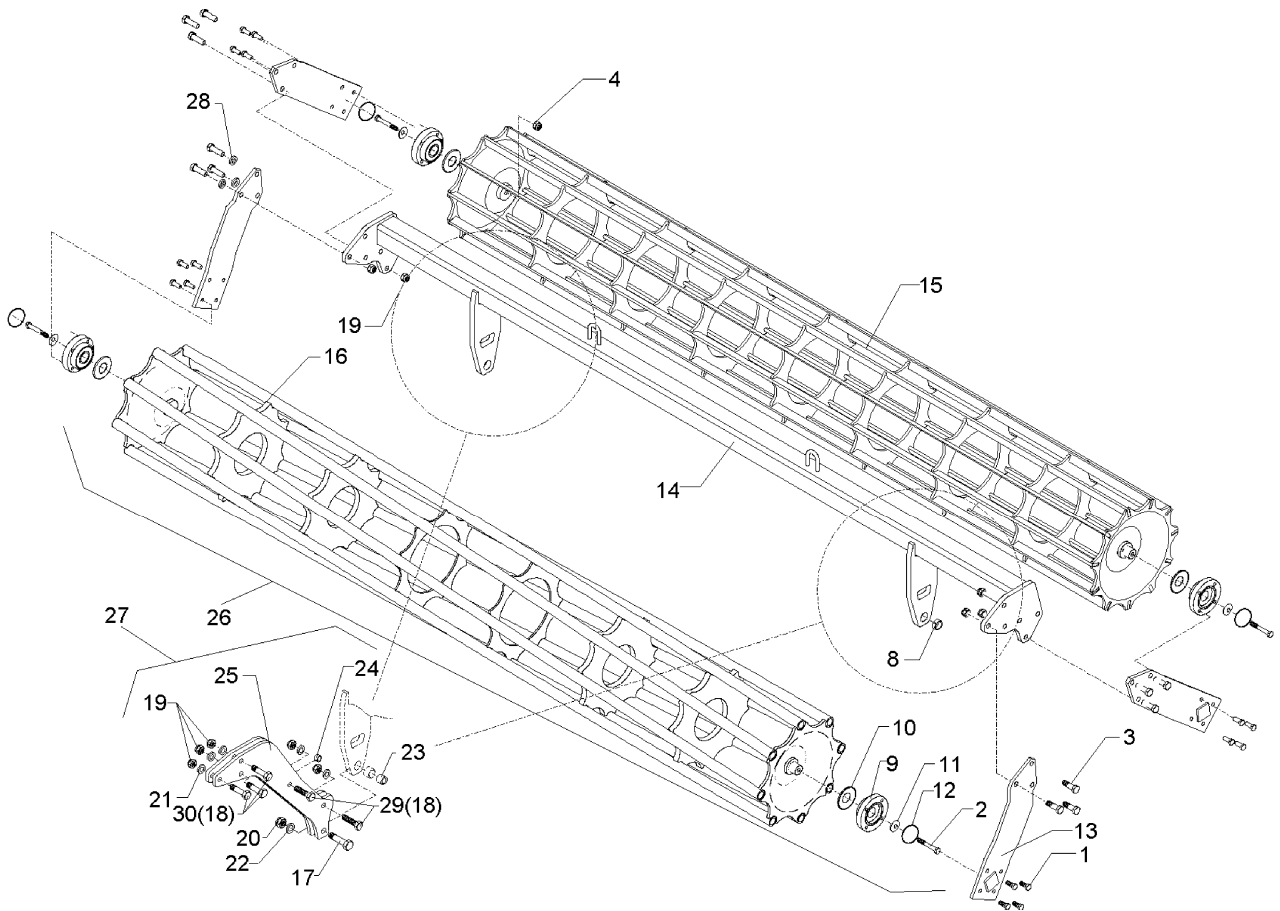
04.09

Pos.	Art.-Nr.	Stk.	Artikeltext / Description		Abmessung
1	301 6128	8	Senkschraube	Senkschraube	M12x30-10.9 DIN7991-A
2	301 3422	2	Sechskantschraube	Sechskantschraube	M12x75-8.8 DIN931-A
3	301 5360	6	Sechskantschraube spz.	Bolt	M16x70-12.9
4	303 0934	2	Sicherungsmutter	Sicherungsmutter	DIN985-NM12-8 Zn
5	303 0935	6	Sicherungsmutter	Sicherungsmutter	DIN985-NM16-8 Zn
6	305 6155	4	Scheibe	Scheibe	D30/17x6 St-37
7	319 9372	2	Flanschlager-Gehäuseeinheit	Bearing cpl.	RCJ 35 35x118x39,9 4xM12
8	323 0411	2	Schutzkappe	Schutzkappe	D80/d35 t=2x5,5
9	329 6124	2	Tellerfeder	Tellerfeder	40x14,3x2 DIN2093
10	375 1277	2	O-Ring	O-Ring	79x2
11	422 7293	1	Tragrahmen	Frame	80 D600-2.50 HE D100
12	423 0983	1	Rohrstabwalze	Tube bar roller	D600-2.50 SM9 R



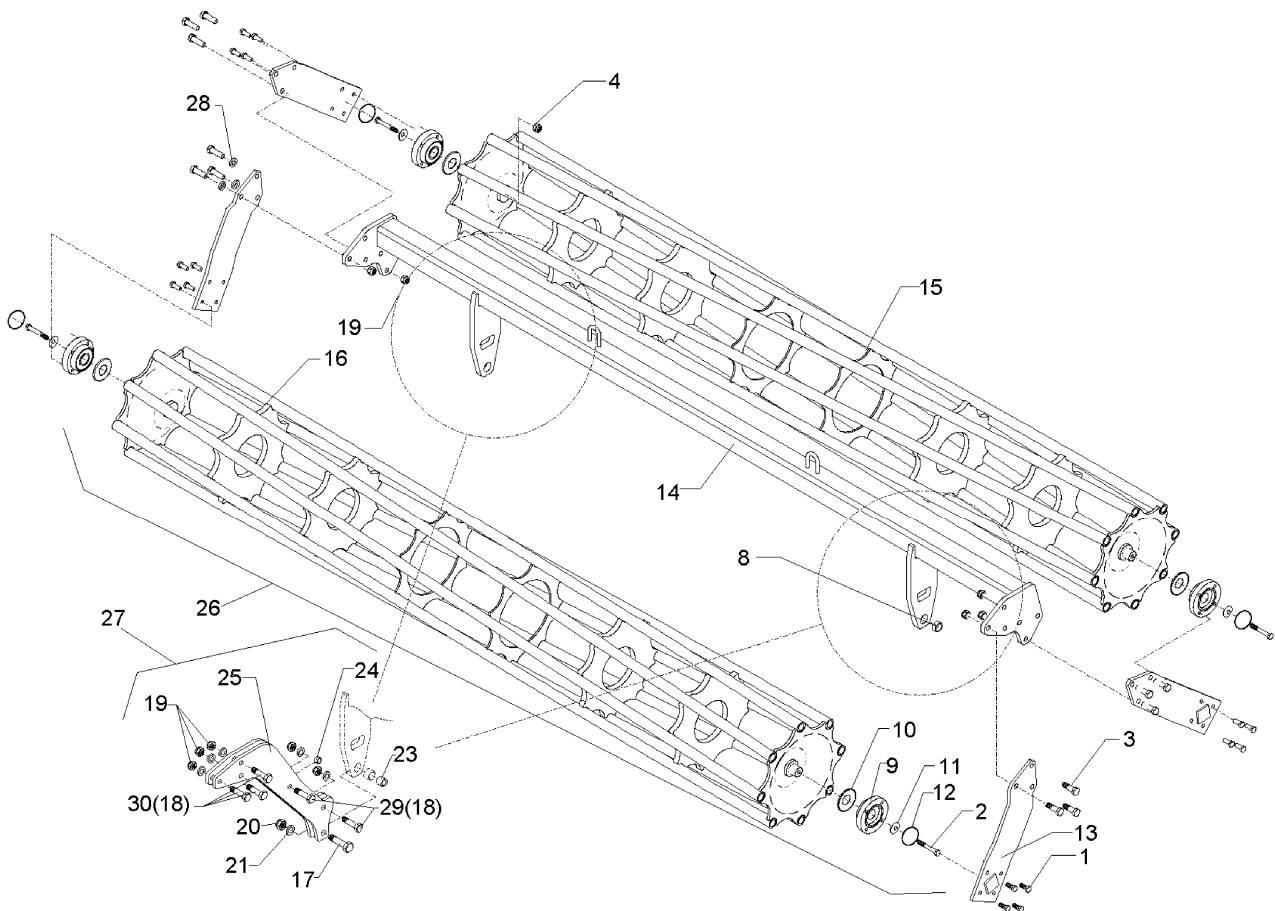
04.09

Pos.	Art.-Nr.	Stk.	Artikeltext / Description		Abmessung
1	301 3324	16	Sechskantschraube	Sechskantschraube	M12x30-8.8 Zn DIN933
2	301 3432	4	Sechskantschraube DIN931-A	Bolt	M12x80-8.8 Zn
3	301 5409	12	Sechskantschraube spz.	Bolt	M16x50-8.8 Zn
4	303 0934	4	Sicherungsmutter	Sicherungsmutter	DIN985-NM12-8 Zn
8	317 3352	2	Einspannbuchse mit Preßsitz	Expansion bush	EG28/32x20
9	319 9372	4	Flanschlager-Gehäuseeinheit	Bearing cpl.	RCJ 35 35x118x39,9 4xM12
10	323 0411	4	Schutzkappe	Schutzkappe	D80/d35 t=2x5,5
11	329 6124	4	Tellerfeder	Tellerfeder	40x14,3x2 DIN2093
12	375 1277	4	O-Ring	O-Ring	79x2
13	422 2924	4	Seitenplatte	Plate	120x12x494
14	422 7337	1	Tragrahmen	Frame	80x2410 2xD400-250-HE
15	423 1022	1	Flachstabwalze	Flat bar roller	D400x2454/11 2.50
16	423 1030	1	Rohrstabwalze	Tube bar roller	D400x2454 RE 2.50
17	301 4603	1	Sechskantschraube spz.	Bolt	M20x75-8.8 Zn
18	301 5360	5	Sechskantschraube spz.	Bolt	M16x70-12.9
19	303 0935	5	Sicherungsmutter	Sicherungsmutter	DIN985-NM16-8 Zn
20	303 0936	1	Sicherungsmutter	Sicherungsmutter	DIN985-NM20-8 Zn
21	305 6156	5	Scheibe	Scheibe	D30/17x6 Zn
22	305 6165	1	Scheibe	Scheibe	D35/20,5x5 Zn
23	317 6657	1	Buchse	Bush	D20/28x22
24	317 6685	1	Röhrchen	Tube	D24x3x22+1 Zn
25	417 8114	2	Platte	Platte	12x540x510
26	522 7337	1	Doppelwalze Rohr-Flachstab	Double roller	DRF-R 400/400-2.50-RE HE
27	522 8400	2	Halter DPW R/F-R/R 400/400	Holder	SM9 TH8+9 Ru
28	305 6162	12	Scheibe	Scheibe	D17/28x3 Zn
29	301 5066	2	Sechskantschraube DIN933	Sechskantschraube DIN933	M16x70-8.8 Zn



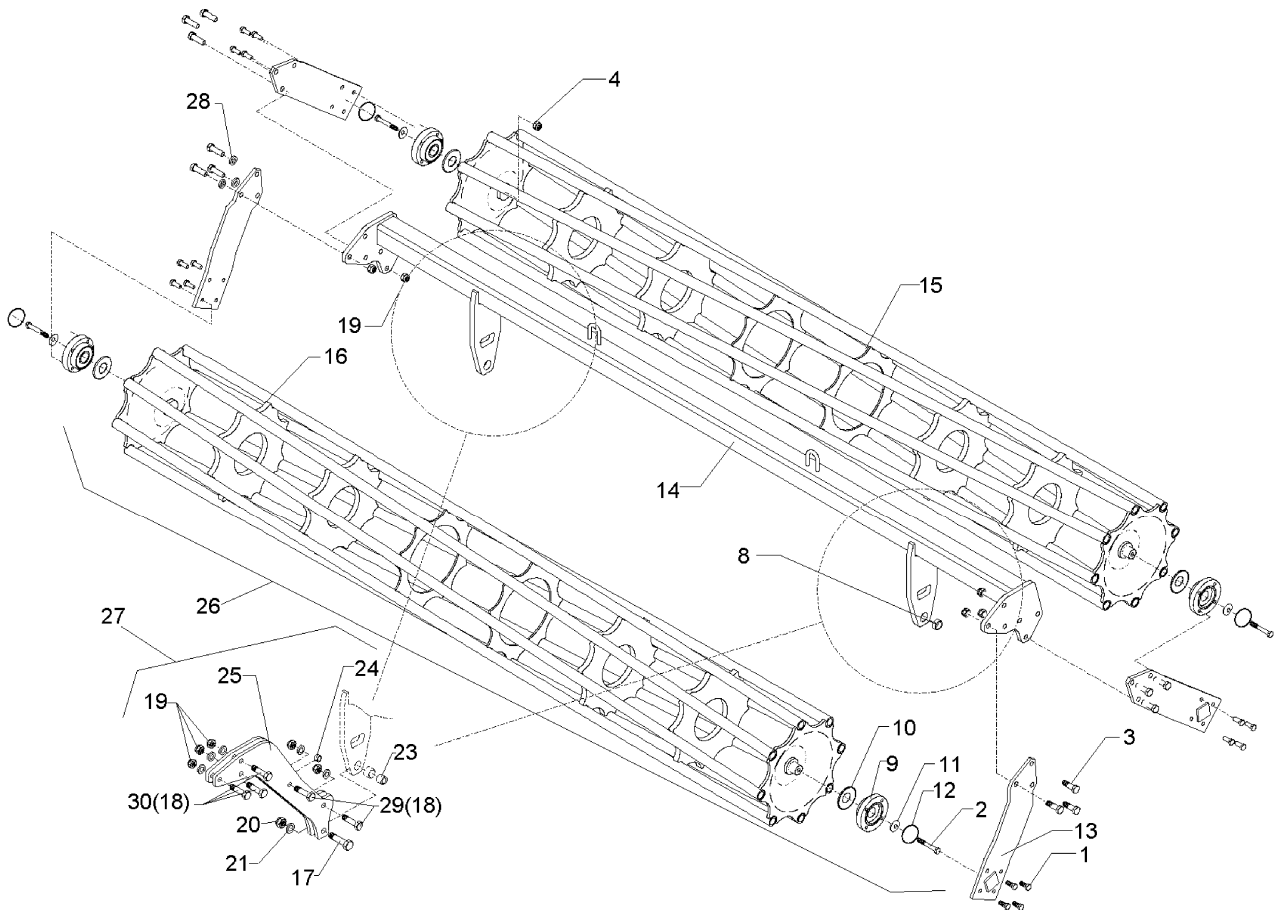
04.09

Pos.	Art.-Nr.	Stk.	Artikeltext / Description	Abmessung	
30	301 5363	3	Sechskantschraube spz.	Bolt	M16x70-12.9 Zn



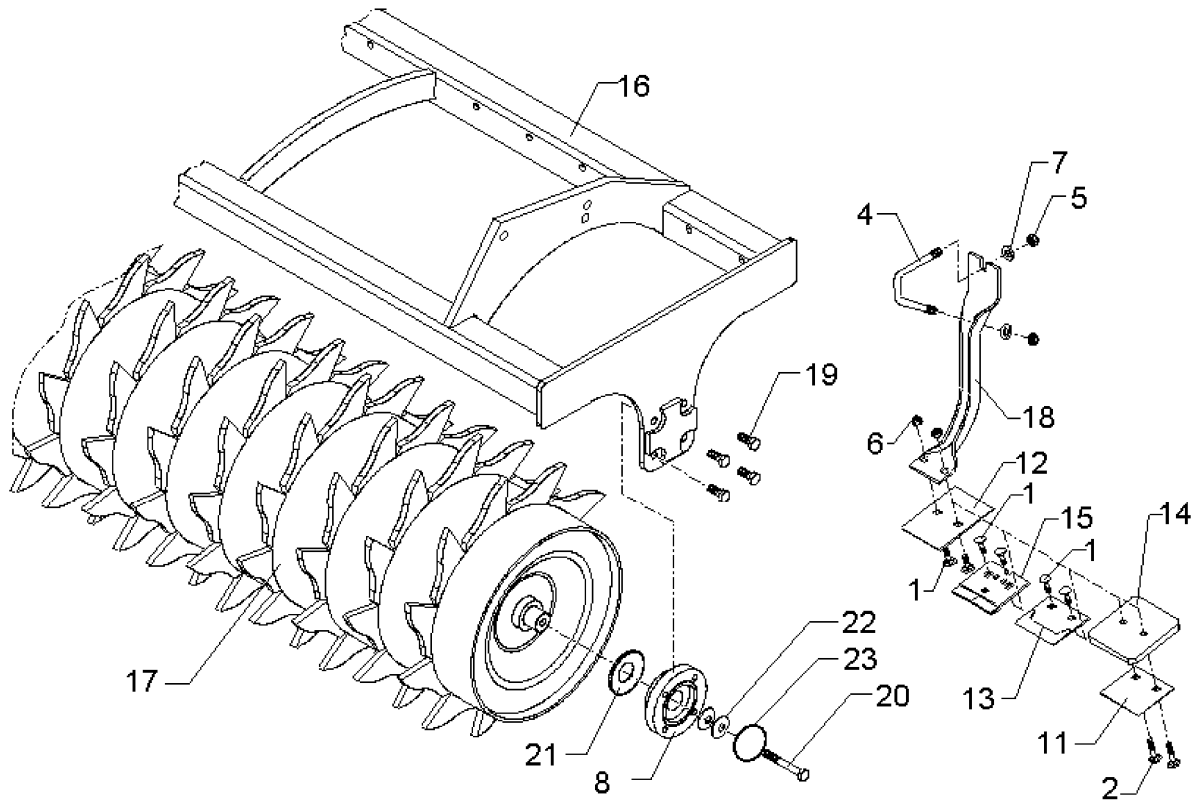
04.09

Pos.	Art.-Nr.	Stk.	Artikeltext / Description		Abmessung
1	301 3324	16	Sechskantschraube	Sechskantschraube	M12x30-8.8 Zn DIN933
2	301 3432	4	Sechskantschraube DIN931-A	Bolt	M12x80-8.8 Zn
3	301 5409	12	Sechskantschraube spz.	Bolt	M16x50-8.8 Zn
4	303 0934	4	Sicherungsmutter	Sicherungsmutter	DIN985-NM12-8 Zn
8	317 3352	2	Einspannbuchse mit Preßsitz	Expansion bush	EG28/32x20
9	319 9372	4	Flanschlager-Gehäuseeinheit	Bearing cpl.	RCJ 35 35x118x39,9 4xM12
10	323 0411	4	Schutzkappe	Schutzkappe	D80/d35 t=2x5,5
11	329 6124	4	Tellerfeder	Tellerfeder	40x14,3x2 DIN2093
12	375 1277	4	O-Ring	O-Ring	79x2
13	422 2924	4	Seitenplatte	Plate	120x12x494
14	422 7337	1	Tragrahmen	Frame	80x2410 2xD400-250-HE
15	423 1031	1	Rohrstabwalze	Tube bar roller	D400x2454 LI 2.50
16	423 1030	1	Rohrstabwalze	Tube bar roller	D400x2454 RE 2.50
17	301 4603	1	Sechskantschraube spz.	Bolt	M20x75-8.8 Zn
18	301 5360	5	Sechskantschraube spz.	Bolt	M16x70-12.9
19	303 0935	12	Sicherungsmutter	Sicherungsmutter	DIN985-NM16-8 Zn
20	303 0936	1	Sicherungsmutter	Sicherungsmutter	DIN985-NM20-8 Zn
21	305 6156	5	Scheibe	Scheibe	D30/17x6 Zn
22	305 6165	1	Scheibe	Scheibe	D35/20,5x5 Zn
23	317 6657	1	Buchse	Bush	D20/28x22
24	317 6685	1	Röhrchen	Tube	D24x3x22+1 Zn
25	417 8114	2	Platte	Platte	12x540x510
26	522 7387	1	Doppelwalze Rohr-Rohr	Double roller	DRR-R 400/400-2.50 HE
27	522 8400	2	Halter DPW R/F-R/R 400/400	Holder	SM9 TH8+9 Ru
28	305 6162	12	Scheibe	Scheibe	D17/28x3 Zn
29	301 5066	2	Sechskantschraube DIN933	Sechskantschraube DIN933	M16x70-8.8 Zn



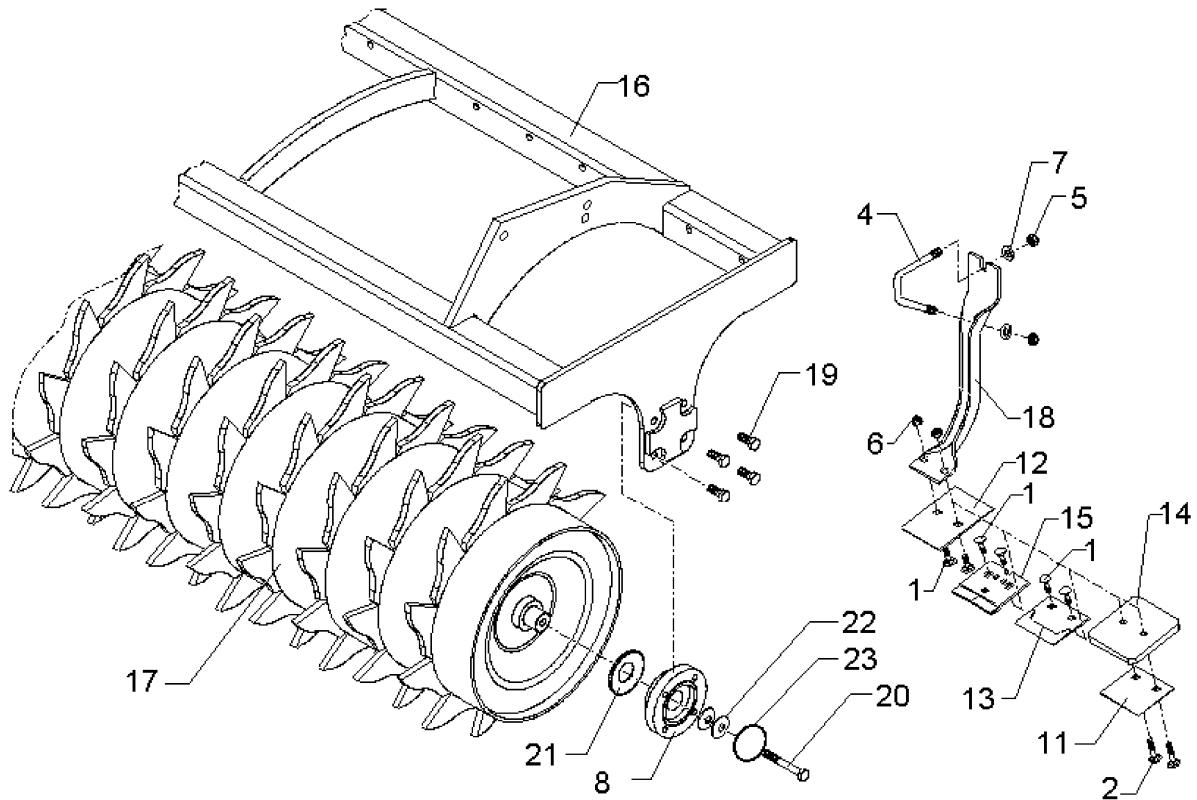
04.09

Pos.	Art.-Nr.	Stk.	Artikeltext / Description	Abmessung
30	301 5363	3	Sechskantschraube spz.	Bolt M16x70-12.9 Zn



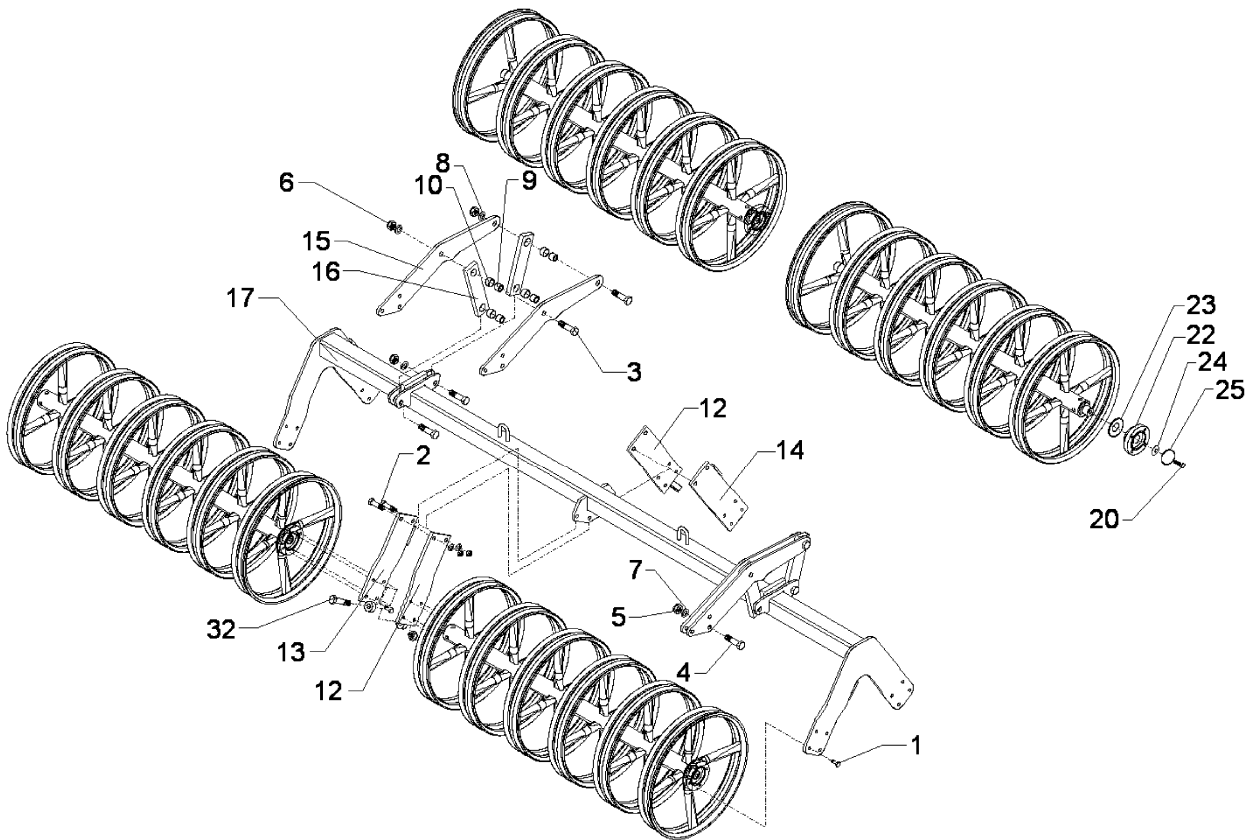
04.09

Pos.	Art.-Nr.	Stk.	Artikeltext / Description		Abmessung
1	301 1700	2	Flachrundschaube	Flachrundschaube	M10x20-8.8 Zn DIN603
2	301 1706	2	Flachrundschaube	Flachrundschaube	M10x30-8.8 Zn DIN603
4	301 7788	20	Bügelschraube	Bügelschraube	M12/43/94/8.8 Zn
5	303 0934	40	Sicherungsmutter	Sicherungsmutter	DIN985-NM12-8 Zn
6	303 0970	2	Sechskantmutter	Sechskantmutter	M10 DIN934-8
7	305 6136	40	Scheibe	Scheibe	13/25x3 DIN1441-St
8	319 9372	2	Flanschlager-Gehäuseeinheit	Bearing cpl.	RCJ 35 35x118x39,9 4xM12
11	349 2000	1	Abstreifer-Stützplatte	Scraper plate	90x3x85
12	349 2001	1	Abstreifer	Scraper	90x3x130
13	349 2002	1	Abstreifer aufgepanzert	Scraper, hardfaced	90x3x85
14	349 2003	1	Kunststoffabstreifer	Synthetic scraper	110x120x12
15	349 2004	1	Hartmetallabstreifer	Scraper	90x5x94
16	422 7431	1	Tragrahmen	Frame	ZPW-R D500-2.50
17	423 2211	1	Zahnpackerwalze	Packer roller	ZPW-R D500x2440
18	423 5905	1	Abstreiferhalter	Carrier for scraper	70x5x375-D500
19	301 3323	8	Sechskantschraube	Sechskantschraube	M12x30-8.8 DIN933
20	301 3407	2	Sechskantschraube	Sechskantschraube	M12x70-8.8 DIN931-A
21	323 0411	2	Schutzkappe	Schutzkappe	D80/d35 t=2x5,5
22	329 6124	2	Tellerfeder	Tellerfeder	40x14,3x2 DIN2093
23	375 1277	2	O-Ring	O-Ring	79x2



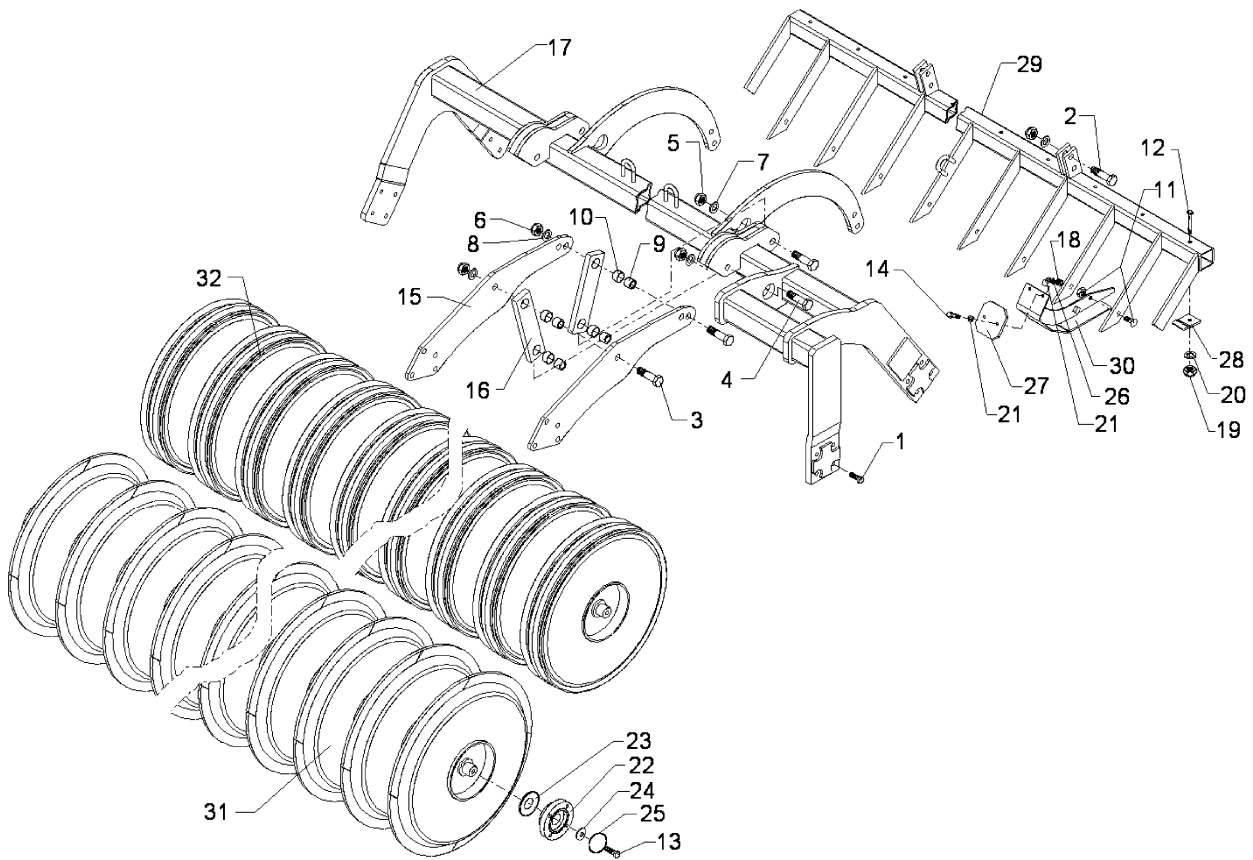
04.09

Pos.	Art.-Nr.	Stk.	Artikeltext / Description		Abmessung
1	301 1700	2	Flachrundschaube	Flachrundschaube	M10x20-8.8 Zn DIN603
2	301 1706	2	Flachrundschaube	Flachrundschaube	M10x30-8.8 Zn DIN603
4	301 7788	20	Bügelschraube	Bügelschraube	M12/43/94/8.8 Zn
5	303 0934	40	Sicherungsmutter	Sicherungsmutter	DIN985-NM12-8 Zn
6	303 0970	2	Sechskantmutter	Sechskantmutter	M10 DIN934-8
7	305 6136	40	Scheibe	Scheibe	13/25x3 DIN1441-St
8	319 9372	2	Flanschlager-Gehäuseeinheit	Bearing cpl.	RCJ 35 35x118x39,9 4xM12
11	349 2000	1	Abstreifer-Stützplatte	Scraper plate	90x3x85
12	349 2001	1	Abstreifer	Scraper	90x3x130
13	349 2002	1	Abstreifer aufgepanzert	Scraper, hardfaced	90x3x85
14	349 2003	1	Kunststoffabstreifer	Synthetic scraper	110x120x12
15	349 2004	1	Hartmetallabstreifer	Scraper	90x5x94
16	422 7431	1	Tragrahmen	Frame	ZPW-R D500-2.50
17	423 2211	1	Zahnpackerwalze	Packer roller	ZPW-R D500x2440
18	423 5901	1	Abstreiferhalter	Carrier for scraper	50x6x337-D420
19	301 3323	8	Sechskantschraube	Sechskantschraube	M12x30-8.8 DIN933
20	301 3407	2	Sechskantschraube	Sechskantschraube	M12x70-8.8 DIN931-A
21	323 0411	2	Schutzkappe	Schutzkappe	D80/d35 t=2x5,5
22	329 6124	2	Tellerfeder	Tellerfeder	40x14,3x2 DIN2093
23	375 1277	2	O-Ring	O-Ring	79x2



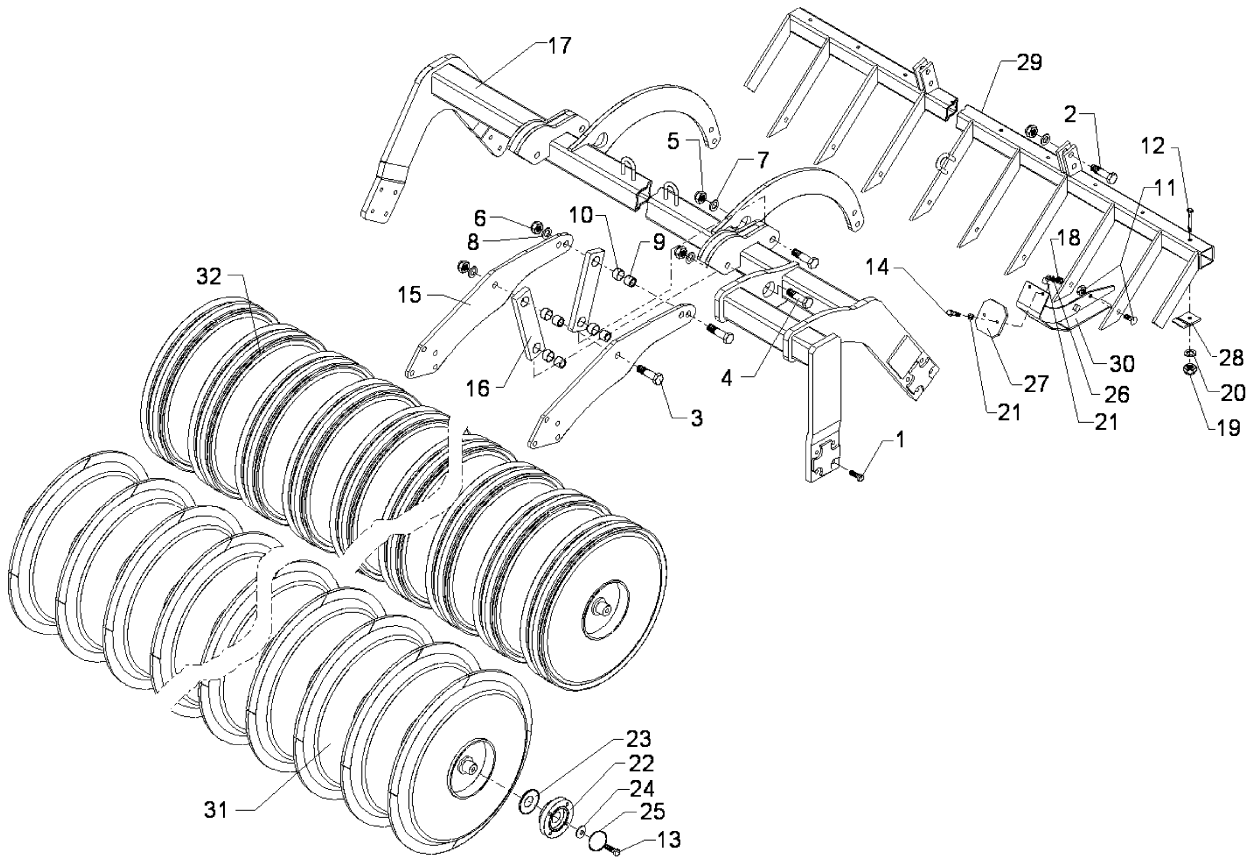
04.09

Pos.	Art.-Nr.	Stk.	Artikeltext / Description		Abmessung
1	301 3323	32	Sechskantschraube	Sechskantschraube	M12x30-8.8 DIN933
2	301 3779	4	Sechskantschraube spz.	Bolt	M16x60-10.9
3	301 4603	8	Sechskantschraube spz.	Bolt	M20x75-8.8 Zn
4	301 5360	6	Sechskantschraube spz.	Bolt	M16x70-12.9
5	303 0935	12	Sicherungsmutter	Sicherungsmutter	DIN985-NM16-8 Zn
6	303 0936	8	Sicherungsmutter	Sicherungsmutter	DIN985-NM20-8 Zn
7	305 6155	12	Scheibe	Scheibe	D30/17x6 St-37
8	305 6164	8	Scheibe	Scheibe	D35/20,5x5
9	317 3352	8	Einspannbuchse mit Preßsitz	Expansion bush	EG28/32x20
10	317 6657	8	Buchse	Bush	D20/28x22
11	319 9372	8	Flanschlager-Gehäuseeinheit	Bearing cpl.	RCJ 35 35x118x39,9 4xM12
12	422 7383	2	Platte	Platte	120x12x386
13	422 7384	1	Platte m. Abstreifer	Plate	120x12x386 RE
14	422 7385	1	Platte m. Abstreifer LI	Plate	385x12x100
15	422 7386	4	Platte	Platte	12x208x677
16	422 7388	4	Lenker	Link	60x20x260 2xD32-200
17	422 7425	1	Tragrahmen	Frame	80x2470 DPW540-2.50-HE
18	423 2253	4	Doppelprofilwalze	Double profile roller	DPW-A D540-2.50-5R
20	301 3407	8	Sechskantschraube	Sechskantschraube	M12x70-8.8 DIN931-A
23	323 0411	8	Schutzkappe	Schutzkappe	D80/d35 t=2x5,5
24	329 6124	8	Tellerfeder	Tellerfeder	40x14,3x2 DIN2093
25	375 1277	8	O-Ring	O-Ring	79x2
32	301 3870	2	Sechskantschraube spz.	Bolt	M16x65-10.9



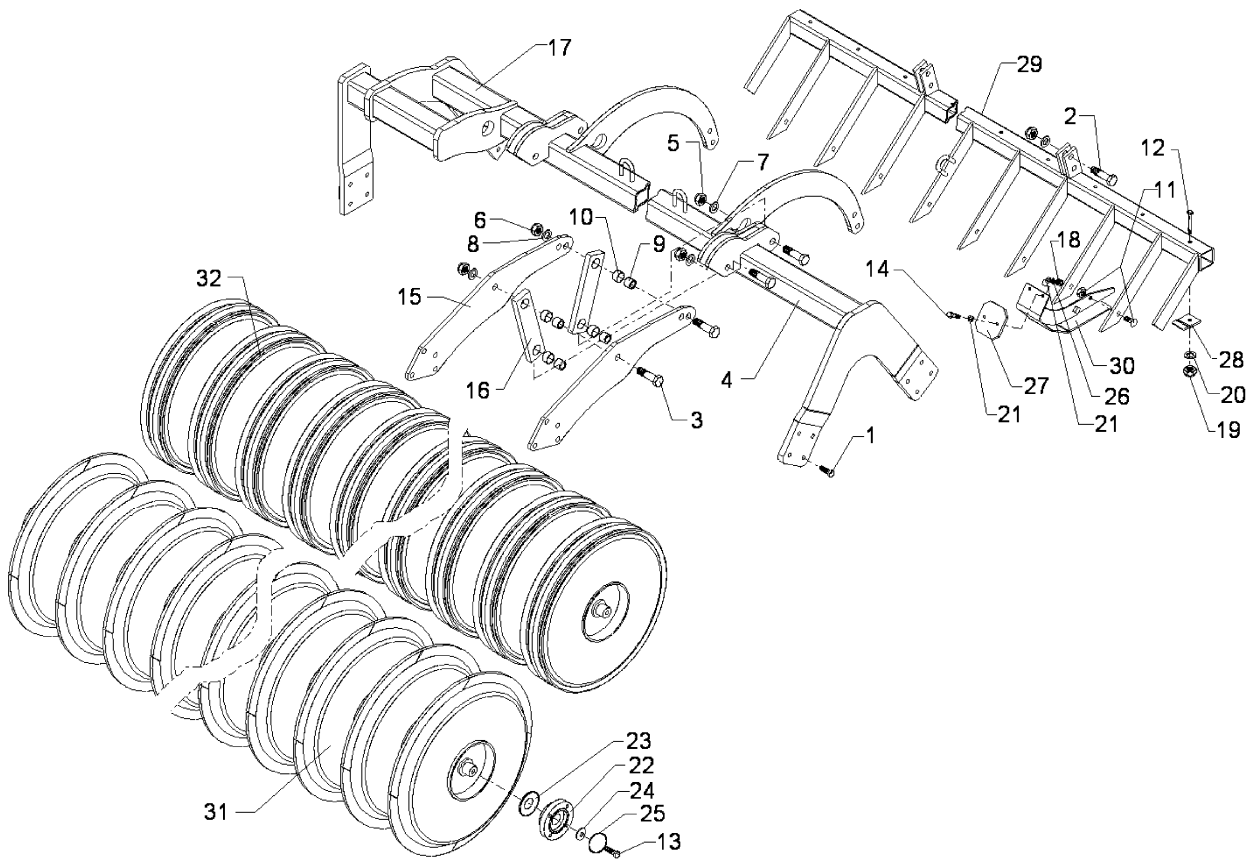
04.09

Pos.	Art.-Nr.	Stk.	Artikeltext / Description		Abmessung
1	301 3324	16	Sechskantschraube	Sechskantschraube	M12x30-8.8 Zn DIN933
2	301 3780	4	Sechskantschraube spz.	Bolt	M16x60-10.9 Zn
3	301 4603	8	Sechskantschraube spz.	Bolt	M20x75-8.8 Zn
4	301 5363	8	Sechskantschraube spz.	Bolt	M16x70-12.9 Zn
5	303 0935	12	Sicherungsmutter	Sicherungsmutter	DIN985-NM16-8 Zn
6	303 0936	8	Sicherungsmutter	Sicherungsmutter	DIN985-NM20-8 Zn
7	305 6156	12	Scheibe	Scheibe	D30/17x6 Zn
8	305 6165	8	Scheibe	Scheibe	D35/20,5x5 Zn
9	317 3352	8	Einspannbuchse mit Preßsitz	Expansion bush	EG28/32x20
10	317 6657	8	Buchse	Bush	D20/28x22
11	301 1805	12	Flachrundschrabe mit Mutter	Bolt, cup square head	M12x30-10.9 MU
12	301 3266	13	Sechskantschraube	Sechskantschraube	M10x80-8.8 Zn DIN931-A
13	301 3407	4	Sechskantschraube	Sechskantschraube	M12x70-8.8 DIN931-A
14	301 6750	24	Sechskantschraube	Sechskantschraube	M8x20-8.8 Zn DIN933
15	422 7520	4	Platte	Platte	698x12x241 3xD20,1 3xD16,1
17	422 7502	1	Tragrohr	Tragrohr	80x.... PPW600/540-2.50 RE
18	303 0932	24	Sicherungsmutter	Sicherungsmutter	DIN985-NM8-8 Zn
19	303 0933	13	Sicherungsmutter	Sicherungsmutter	DIN985-NM10-8 Zn
20	305 6132	13	Scheibe	Scheibe	D11/25x2,5 Zn
21	305 8694	48	Scheibe	Scheibe	A8,4 DIN125-St Zn
22	319 9372	4	Flanschlager-Gehäuseeinheit	Bearing cpl.	RCJ 35 35x118x39,9 4xM12
23	323 0411	4	Schutzkappe	Schutzkappe	D80/d35 t=2x5,5
24	329 6124	4	Tellerfeder	Tellerfeder	40x14,3x2 DIN2093
25	375 1277	4	O-Ring	O-Ring	79x2
26	305 9902	12	Federring	Federring	12 DIN127 Zn
27	349 2012	12	Abstreifer	Scraper	8x90x110 80Shore



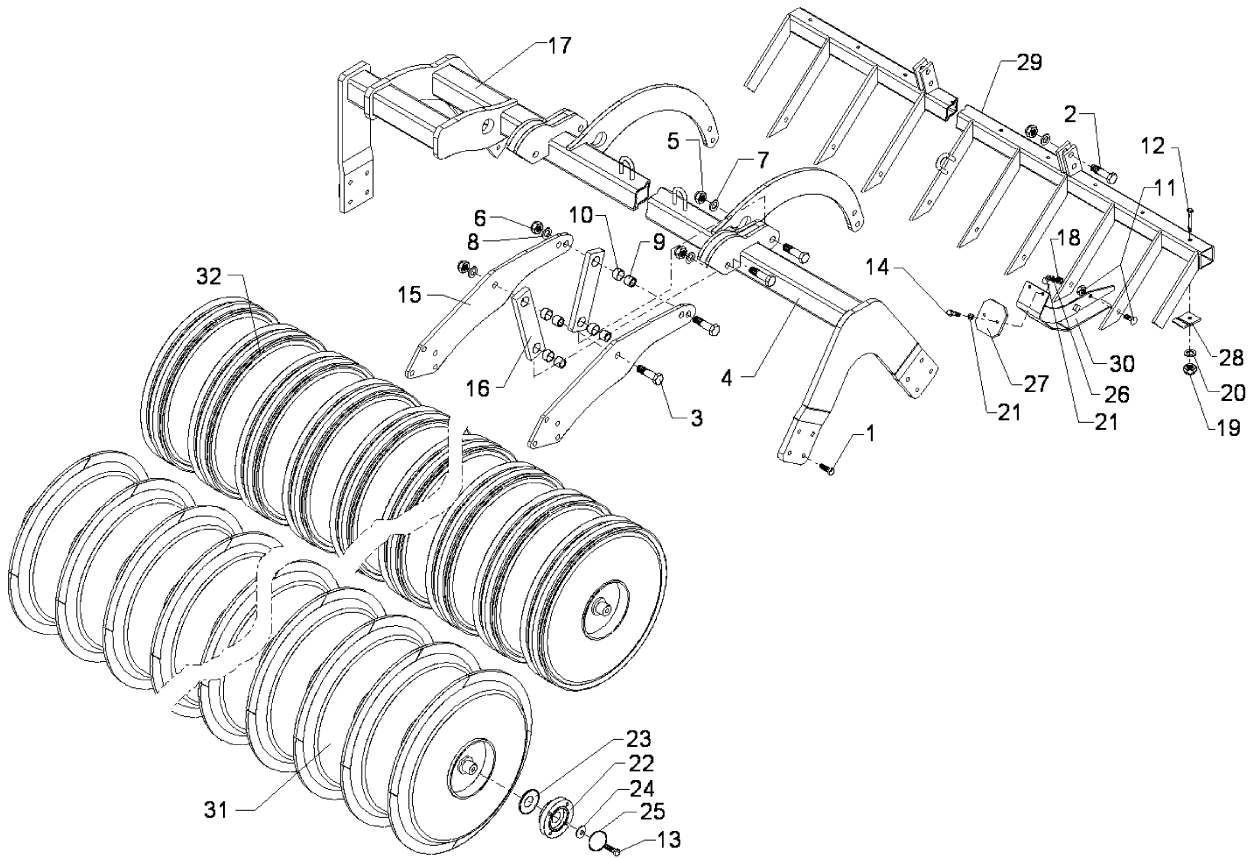
04.09

Pos.	Art.-Nr.	Stk.	Artikeltext / Description		Abmessung
28	349 2013	13	Abstreifer	Scraper	PPW 50x5x72,6
29	422 7512	1	Abstreiferbalken	Scraper	PPW 2.50 RE
30	422 7522	12	Abstreiferhalter	Carrier for scraper	PPW
31	423 2262	1	Profilwalze	Profile roller	PPW-Y D600-2.50-12R
32	423 2273	1	Profilwalze	Profile roller	PPW-M D540-2.50-13R



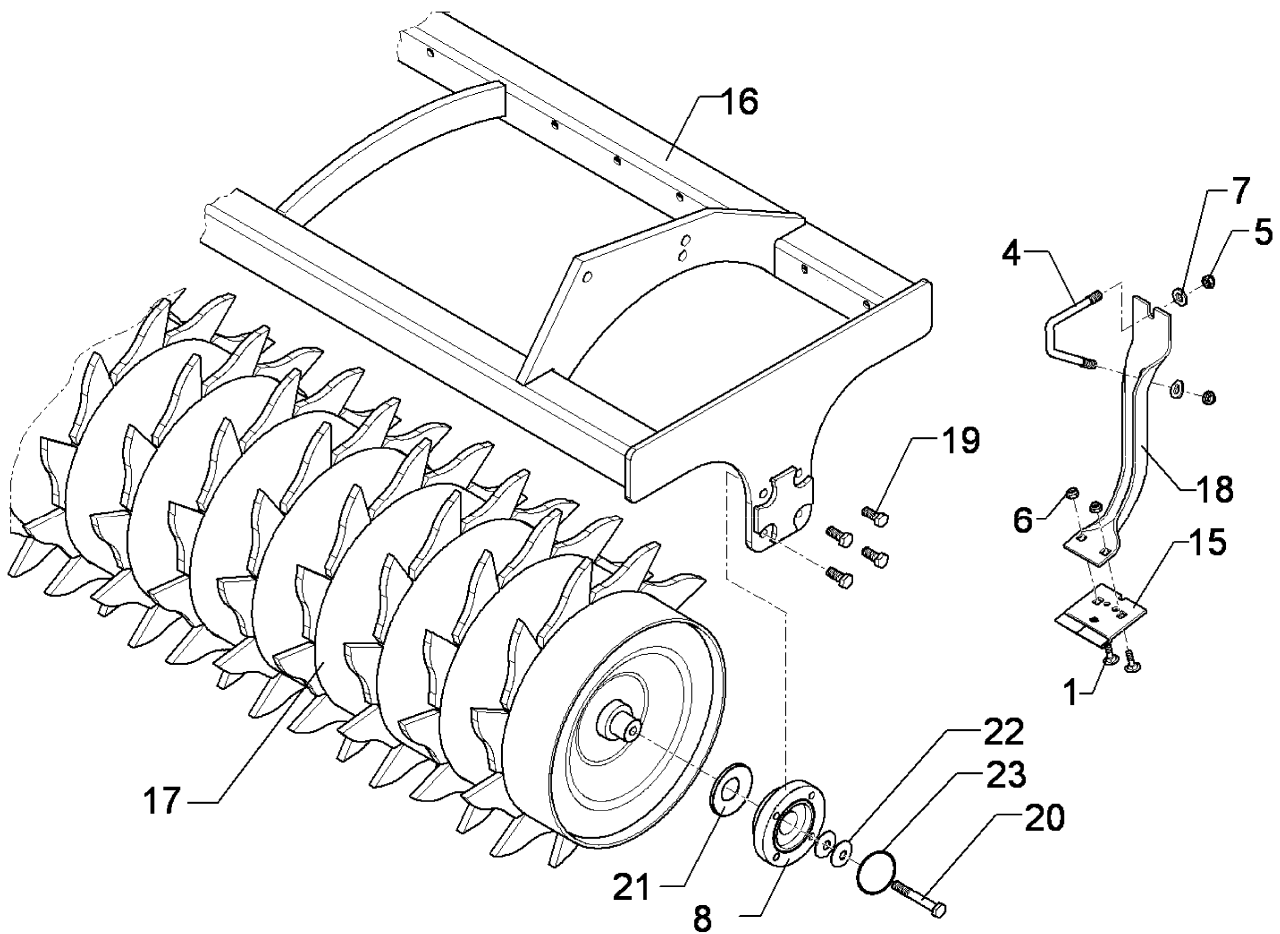
04.09

Pos.	Art.-Nr.	Stk.	Artikeltext / Description		Abmessung
1	301 3324	16	Sechskantschraube	Sechskantschraube	M12x30-8.8 Zn DIN933
2	301 3780	4	Sechskantschraube spz.	Bolt	M16x60-10.9 Zn
3	301 4603	8	Sechskantschraube spz.	Bolt	M20x75-8.8 Zn
4	301 5363	8	Sechskantschraube spz.	Bolt	M16x70-12.9 Zn
5	303 0935	12	Sicherungsmutter	Sicherungsmutter	DIN985-NM16-8 Zn
6	303 0936	8	Sicherungsmutter	Sicherungsmutter	DIN985-NM20-8 Zn
7	305 6156	12	Scheibe	Scheibe	D30/17x6 Zn
8	305 6165	8	Scheibe	Scheibe	D35/20,5x5 Zn
9	317 3352	8	Einspannbuchse mit Preßsitz	Expansion bush	EG28/32x20
10	317 6657	8	Buchse	Bush	D20/28x22
11	301 1805	11	Flachrundschrabe mit Mutter	Bolt, cup square head	M12x30-10.9 MU
12	301 3266	12	Sechskantschraube	Sechskantschraube	M10x80-8.8 Zn DIN931-A
13	301 3407	4	Sechskantschraube	Sechskantschraube	M12x70-8.8 DIN931-A
14	301 6750	22	Sechskantschraube	Sechskantschraube	M8x20-8.8 Zn DIN933
15	422 7520	4	Platte	Platte	698x12x241 3xD20,1 3xD16,1
16	422 7388	4	Lenker	Link	60x20x260 2xD32-200
17	422 7503	1	Tragrohr	Tragrohr	80x... PPW600/540-2.50 LI
18	303 0932	22	Sicherungsmutter	Sicherungsmutter	DIN985-NM8-8 Zn
19	303 0933	12	Sicherungsmutter	Sicherungsmutter	DIN985-NM10-8 Zn
20	305 6132	12	Scheibe	Scheibe	D11/25x2,5 Zn
21	305 8694	44	Scheibe	Scheibe	A8,4 DIN125-St Zn
22	319 9372	4	Flanschlager-Gehäuseeinheit	Bearing cpl.	RCJ 35 35x118x39,9 4xM12
23	323 0411	4	Schutzkappe	Schutzkappe	D80/d35 t=2x5,5
24	329 6124	4	Tellerfeder	Tellerfeder	40x14,3x2 DIN2093
25	375 1277	4	O-Ring	O-Ring	79x2
26	305 9902	12	Federring	Federring	12 DIN127 Zn



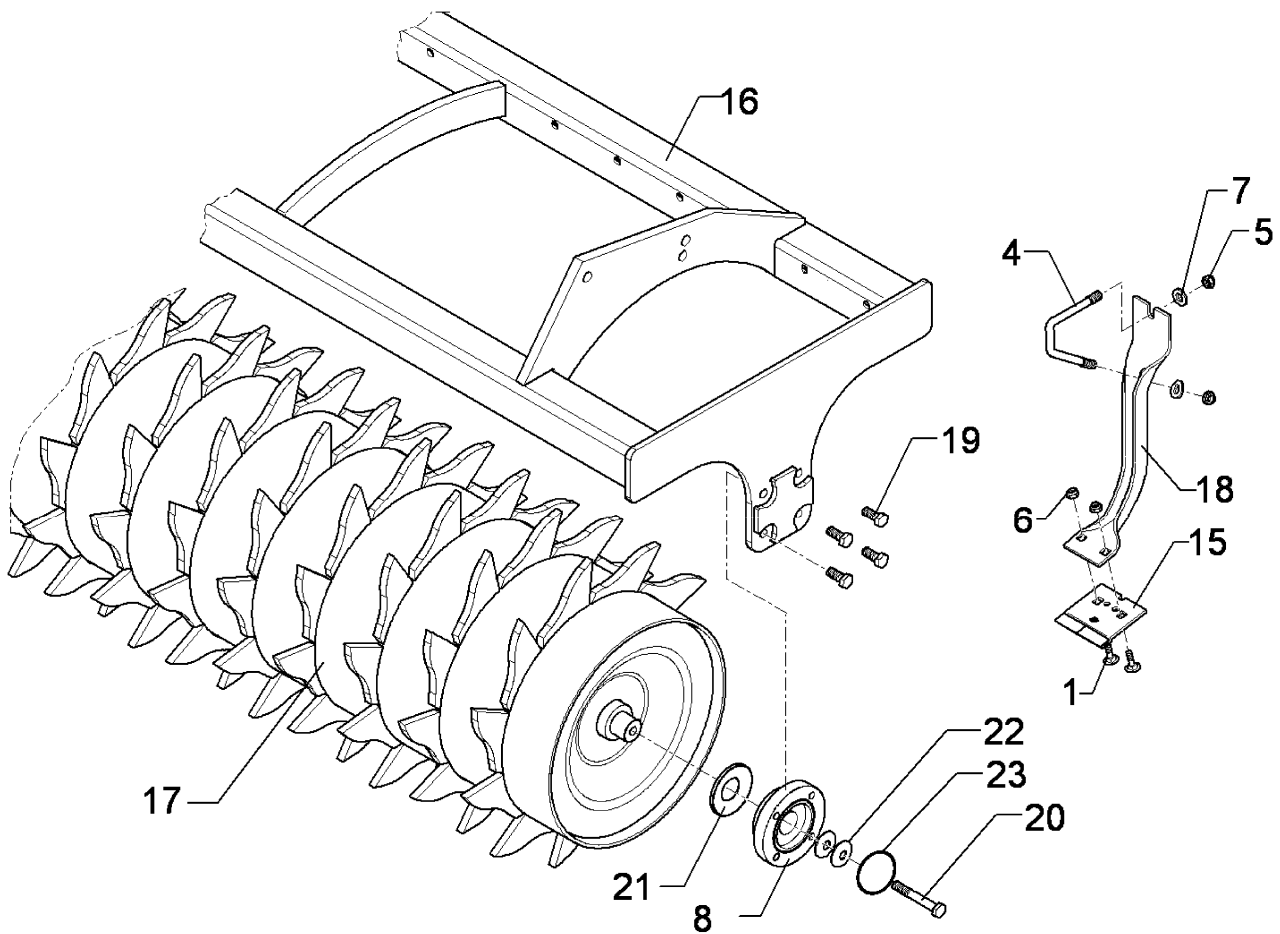
04.09

Pos.	Art.-Nr.	Stk.	Artikeltext / Description		Abmessung
27	349 2012	11	Abstreifer	Scraper	8x90x110 80Shore
28	349 2013	12	Abstreifer	Scraper	PPW 50x5x72,6
29	422 7513	1	Abstreiferbalken	Scraper	PPW 2.50 LI
30	422 7522	11	Abstreiferhalter	Carrier for scraper	PPW
31	423 2262	1	Profilwalze	Profile roller	PPW-Y D600-2.50-12R
32	423 2272	1	Profilwalze	Profile roller	PPW-M D540-2.50-12R



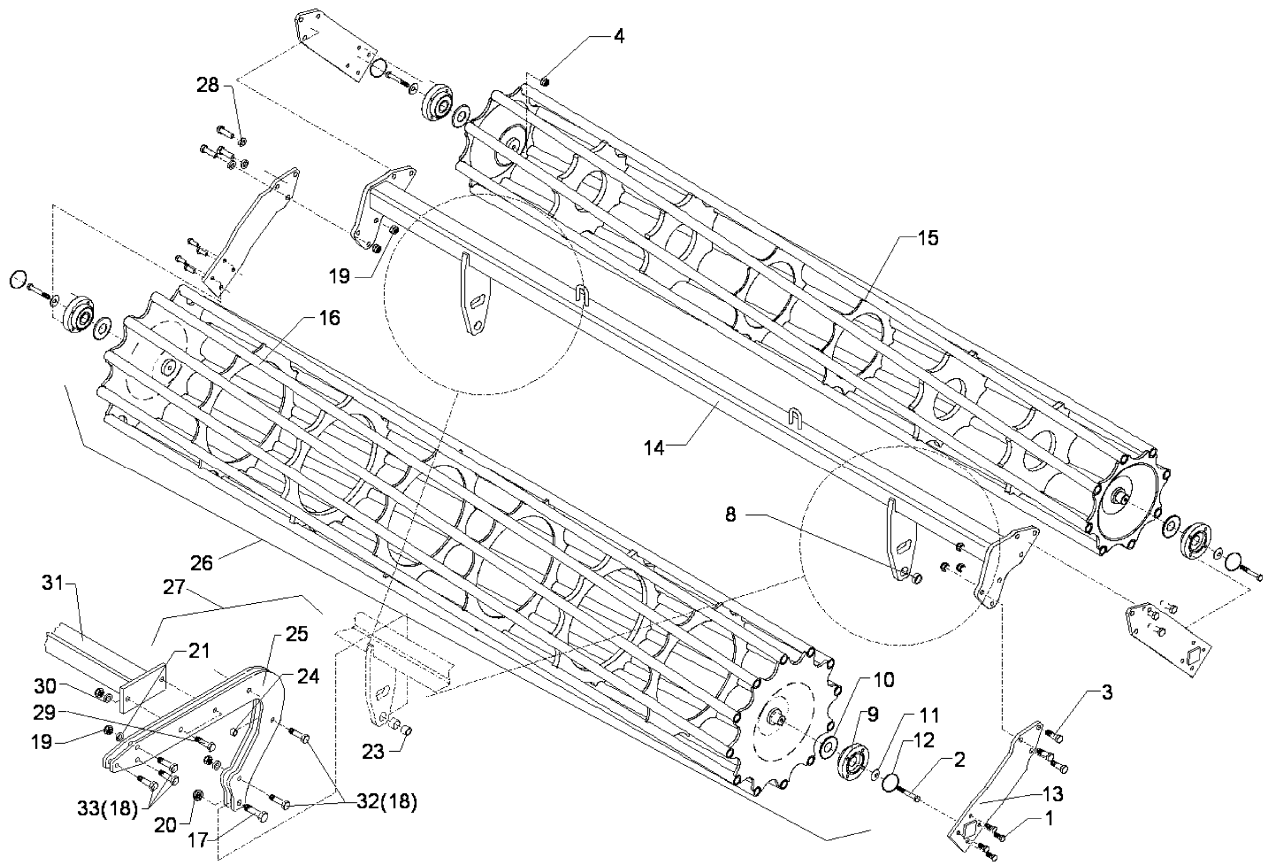
04.09

Pos.	Art.-Nr.	Stk.	Artikeltext / Description	Abmessung	
1	301 1700	2	Flachrundschaube	Flachrundschaube	M10x20-8.8 Zn DIN603
4	301 7788	20	Bügelschraube	Bügelschraube	M12/43/94/8.8 Zn
5	303 0934	40	Sicherungsmutter	Sicherungsmutter	DIN985-NM12-8 Zn
6	303 0970	2	Sechskantmutter	Sechskantmutter	M10 DIN934-8
7	305 6136	40	Scheibe	Scheibe	13/25x3 DIN1441-St
8	319 9372	2	Flanschlager-Gehäuseeinheit	Bearing cpl.	RCJ 35 35x118x39,9 4xM12
15	349 2004	1	Hartmetallabstreifer	Scraper	90x5x94
16	422 7431	1	Tragrahmen	Frame	ZPW-R D500-2.50
17	423 2211	1	Zahnpackerwalze	Packer roller	ZPW-R D500x2440
18	423 5905	1	Abstreiferhalter	Carrier for scraper	70x5x375-D500
19	301 3323	8	Sechskantschraube	Sechskantschraube	M12x30-8.8 DIN933
20	301 3407	2	Sechskantschraube	Sechskantschraube	M12x70-8.8 DIN931-A
21	323 0411	2	Schutzkappe	Schutzkappe	D80/d35 t=2x5,5
22	329 6124	2	Tellerfeder	Tellerfeder	40x14,3x2 DIN2093
23	375 1277	2	O-Ring	O-Ring	79x2



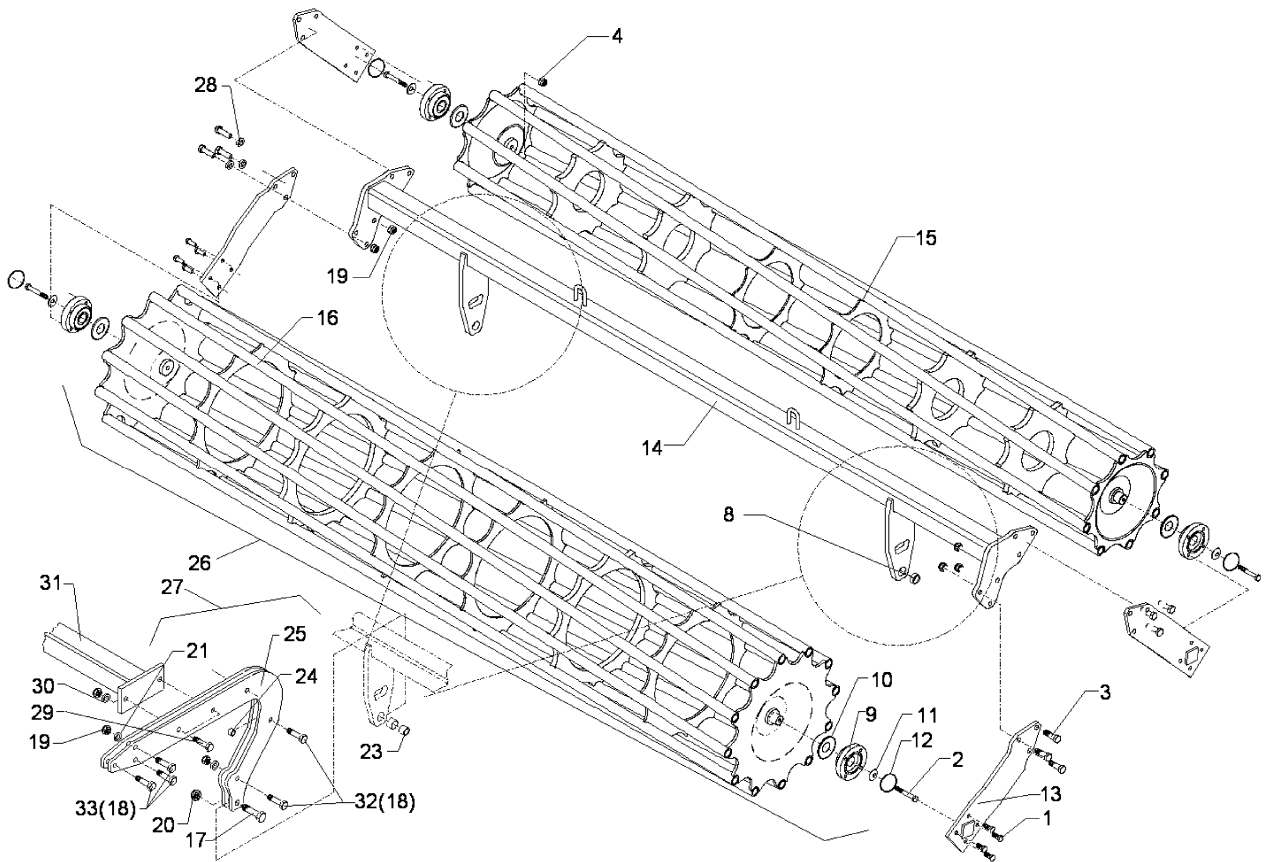
04.09

Pos.	Art.-Nr.	Stk.	Artikeltext / Description	Abmessung	
1	301 1700	2	Flachrundschaube	Flachrundschaube	M10x20-8.8 Zn DIN603
4	301 7788	20	Bügelschraube	Bügelschraube	M12/43/94/8.8 Zn
5	303 0934	40	Sicherungsmutter	Sicherungsmutter	DIN985-NM12-8 Zn
6	303 0970	2	Sechskantmutter	Sechskantmutter	M10 DIN934-8
7	305 6136	40	Scheibe	Scheibe	13/25x3 DIN1441-St
8	319 9372	2	Flanschlager-Gehäuseeinheit	Bearing cpl.	RCJ 35 35x118x39,9 4xM12
15	349 2004	1	Hartmetallabstreifer	Scraper	90x5x94
16	422 7431	1	Tragrahmen	Frame	ZPW-R D500-2.50
17	423 2211	1	Zahnpackerwalze	Packer roller	ZPW-R D500x2440
18	423 5901	1	Abstreiferhalter	Carrier for scraper	50x6x337-D420
19	301 3323	8	Sechskantschraube	Sechskantschraube	M12x30-8.8 DIN933
20	301 3407	2	Sechskantschraube	Sechskantschraube	M12x70-8.8 DIN931-A
21	323 0411	2	Schutzkappe	Schutzkappe	D80/d35 t=2x5,5
22	329 6124	2	Tellerfeder	Tellerfeder	40x14,3x2 DIN2093
23	375 1277	2	O-Ring	O-Ring	79x2



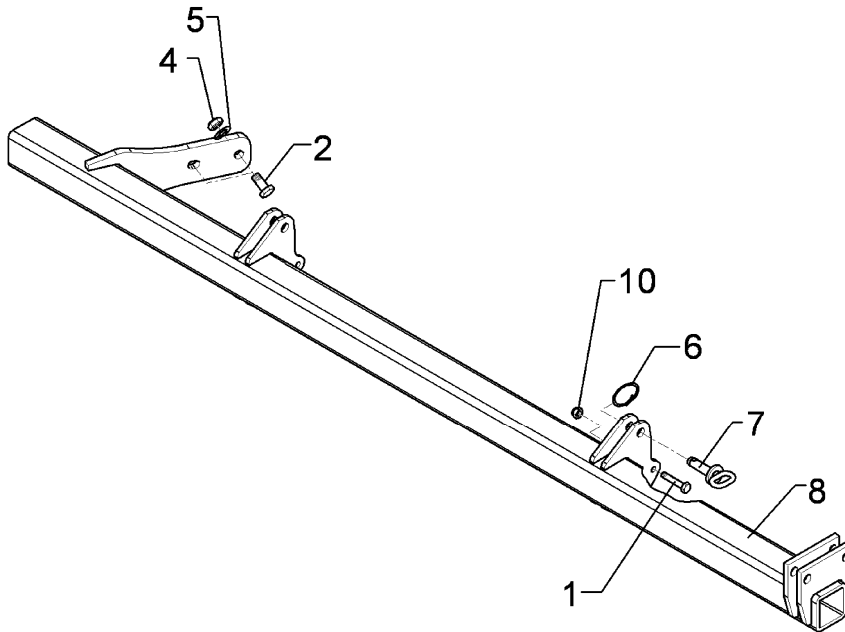
04.09

Pos.	Art.-Nr.	Stk.	Artikeltext / Description		Abmessung
1	301 3324	16	Sechskantschraube	Sechskantschraube	M12x30-8.8 Zn DIN933
2	301 3432	4	Sechskantschraube DIN931-A	Bolt	M12x80-8.8 Zn
3	301 5409	12	Sechskantschraube spz.	Bolt	M16x50-8.8 Zn
4	303 0934	4	Sicherungsmutter	Sicherungsmutter	DIN985-NM12-8 Zn
8	317 3352	2	Einspannbuchse mit Preßsitz	Expansion bush	EG28/32x20
9	319 9372	4	Flanschlager-Gehäuseeinheit	Bearing cpl.	RCJ 35 35x118x39,9 4xM12
10	323 0411	4	Schutzkappe	Schutzkappe	D80/d35 t=2x5,5
11	329 6124	4	Tellerfeder	Tellerfeder	40x14,3x2 DIN2093
12	375 1277	4	O-Ring	O-Ring	79x2
13	422 2924	4	Seitenplatte	Plate	120x12x494
14	422 8333	1	Tragrahmen	Frame	80x2410 540/400-250-HE
15	423 1030	1	Rohrstabwalze	Tube bar roller	D400x2454 RE 2.50
16	423 1040	1	Rohrstabwalze	Tube bar roller	D540x2454 RE 2.50
17	301 4603	1	Sechskantschraube spz.	Bolt	M20x75-8.8 Zn
18	301 5360	8	Sechskantschraube spz.	Bolt	M16x70-12.9
19	303 0935	4	Sicherungsmutter	Sicherungsmutter	DIN985-NM16-8 Zn
20	303 0936	1	Sicherungsmutter	Sicherungsmutter	DIN985-NM20-8 Zn
21	305 6155	4	Scheibe	Scheibe	D30/17x6 St-37
22	305 6164	2	Scheibe	Scheibe	D35/20,5x5
23	317 6657	1	Buchse	Bush	D20/28x22
24	317 6681	4	Röhrchen	Tube	D24x3x22+1 Zn
25	417 8112	2	Platte	Platte	12x510x806 D540/400
26	522 8333	1	Doppelwalze Rohr-Rohr	Double roller	DRR-R 540/400-2.50 HE
27	522 8410	2	Halter DPW R/R 540/400	Holder	Sm9 Th8+9 Ru
28	305 6162	12	Scheibe	Scheibe	D17/28x3 Zn
29	301 5066	3	Sechskantschraube DIN933	Sechskantschraube DIN933	M16x70-8.8 Zn



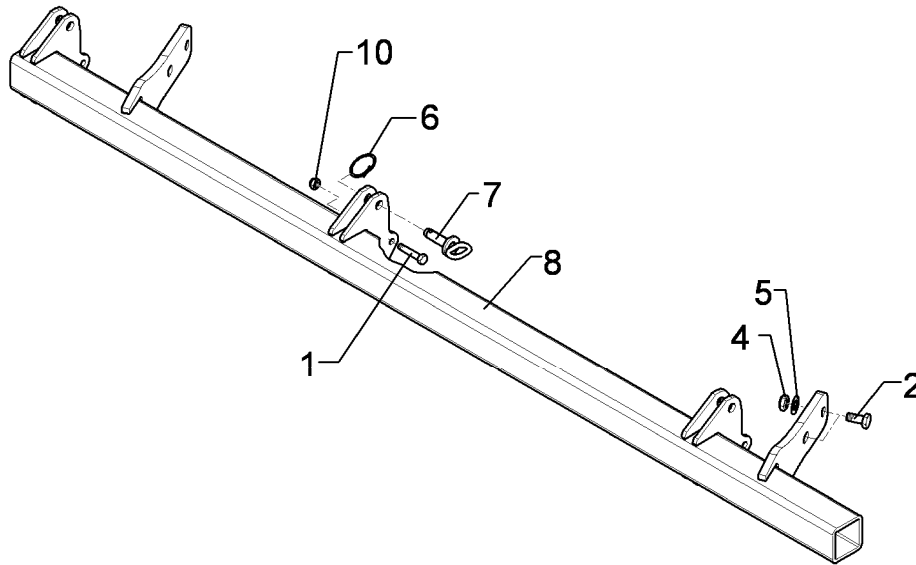
04.09

Pos.	Art.-Nr.	Stk.	Artikeltext / Description	Abmessung	
30	301 3978	4	Sechskantschraube	Sechskantschraube	M16x90-10.9 DIN931-A
31	422 6652	1	Stabilisator	Stabilizer	80x1454 D540/400-2.50 He.8



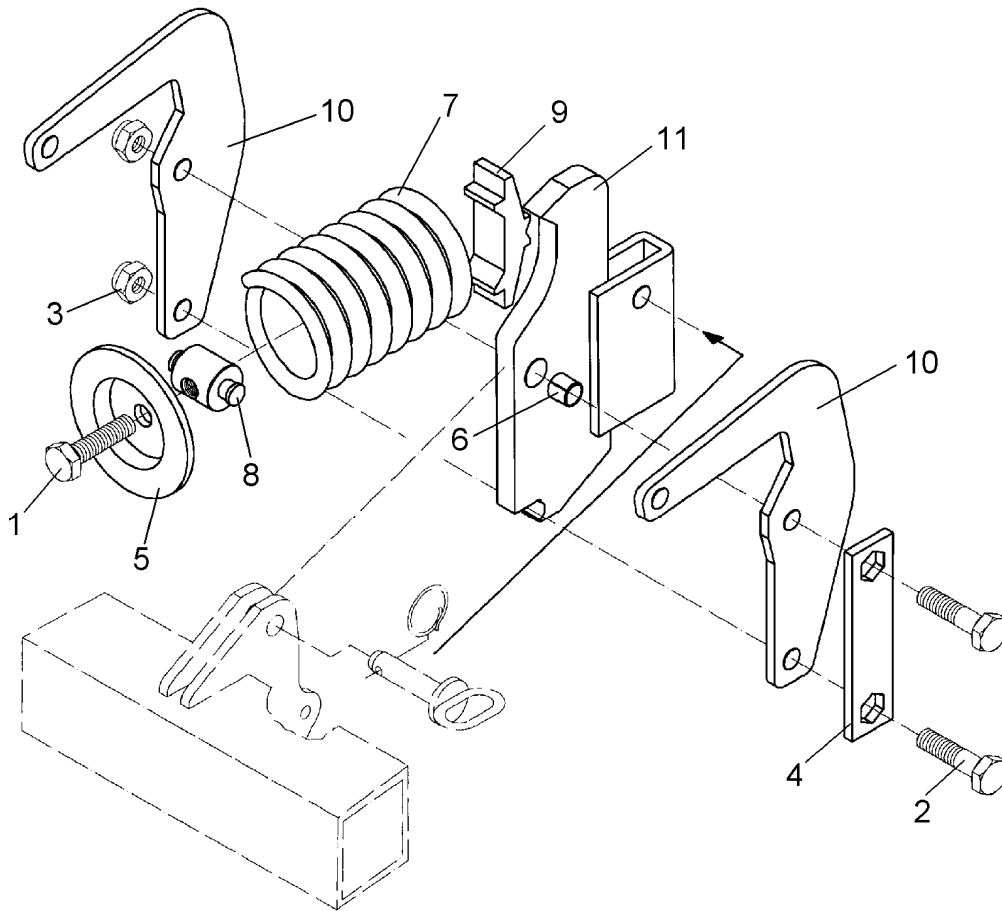
04.09

Pos.	Art.-Nr.	Stk.	Artikeltext / Description		Abmessung
1	301 3240	2	Sechskantschraube spz.	Bolt	M10x45-8.8
2	301 3837	4	Sechskantschraube	Sechskantschraube	M16x60-8.8 Zn DIN931-A
3	303 0933	2	Sicherungsmutter	Sicherungsmutter	DIN985-NM10-8 Zn
4	303 0935	4	Sicherungsmutter	Sicherungsmutter	DIN985-NM16-8 Zn
5	305 6162	4	Scheibe	Scheibe	D17/28x3 Zn
6	305 8551	2	Federsicherung	Securing clip	41x3
7	313 1530	2	Bolzen mit Griff	Bolzen mit Griff	GB D15x41,8/60
8	417 8584	1	Tragrohr für Hohlscheiben	Frame for hollow discs	...x.... Karat 9/500 KA RE



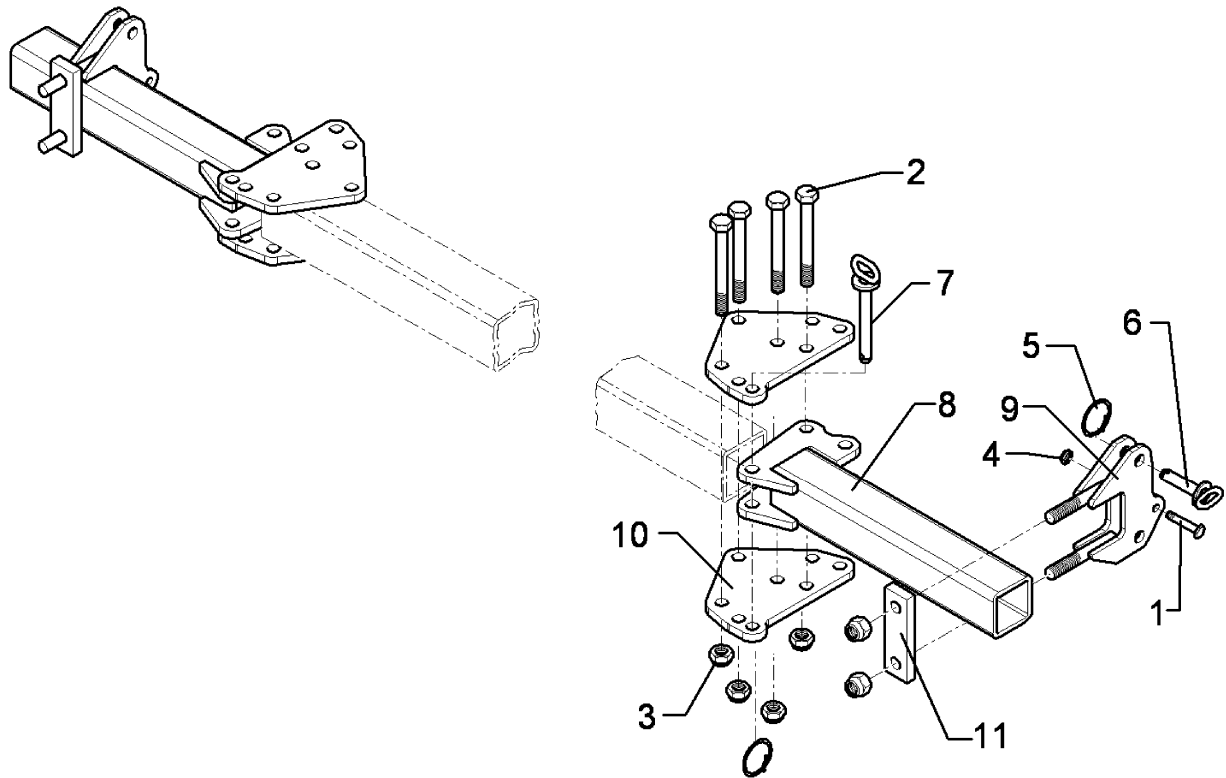
04.09

Pos.	Art.-Nr.	Stk.	Artikeltext / Description		Abmessung
1	301 3240	3	Sechskantschraube spz.	Bolt	M10x45-8.8
2	301 3837	4	Sechskantschraube	Sechskantschraube	M16x60-8.8 Zn DIN931-A
3	303 0933	3	Sicherungsmutter	Sicherungsmutter	DIN985-NM10-8 Zn
4	303 0935	4	Sicherungsmutter	Sicherungsmutter	DIN985-NM16-8 Zn
5	305 6162	4	Scheibe	Scheibe	D17/28x3 Zn
6	305 8551	3	Federsicherung	Securing clip	41x3
7	313 1530	3	Bolzen mit Griff	Bolzen mit Griff	GB D15x41,8/60
8	417 8585	1	Tragrohr für Hohlscheiben	Frame for hollow discs	...x... Karat 9/500 KA LI



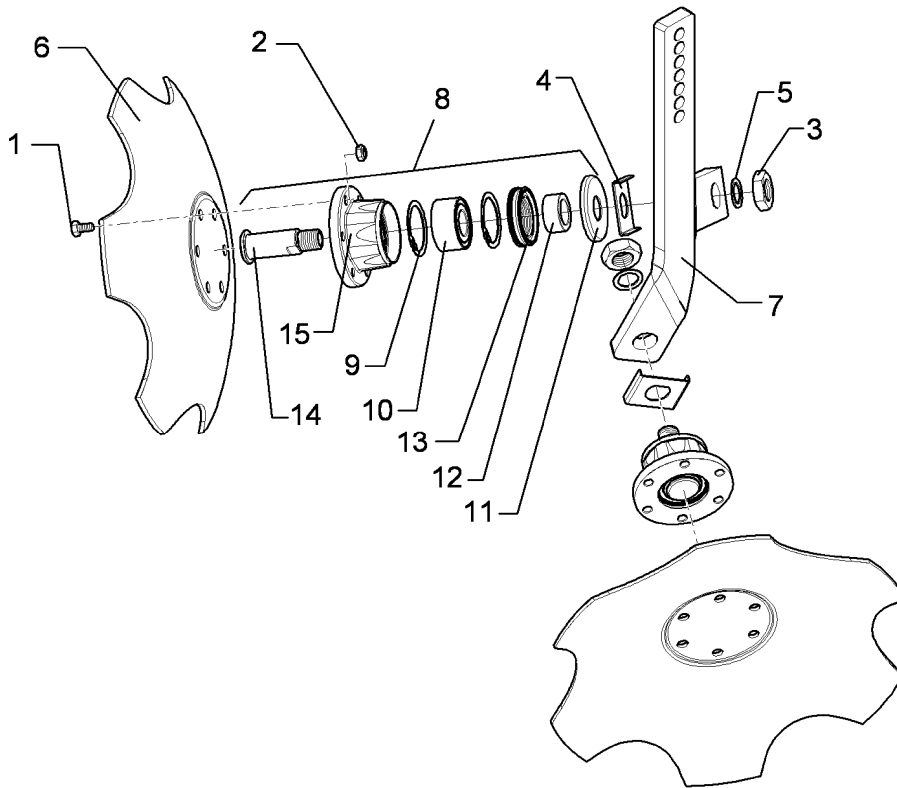
04.09

Pos.	Art.-Nr.	Stk.	Artikeltext / Description		Abmessung
1	301 5065	1	Sechskantschraube DIN933	Sechskantschraube DIN933	M16x70-8.8
2	301 3920	2	Sechskantschraube spz.	Bolt	M16x80-8.8
3	303 0935	2	Sicherungsmutter	Sicherungsmutter	DIN985-NM16-8 Zn
4	305 1324	1	Sicherungsblech	Locking plate	40x4x160 1x120-SW24
5	305 6678	1	Scheibe gepreßt	Washer	D115/80x20x6
6	317 3336	1	Einspannbuchse	Expansion bush	EG16/22x18-DIN1498
7	329 8469	1	Druckfeder	Druckfeder	14x97x202
8	427 5701	1	Gelenkmutter	Articulated nut	D35/16/14x59-M16
9	427 5702	1	Druckplatte	Druckplatte	30x110x36
10	427 5710	2	Federhalter	Flat steel	8x215x271
11	427 5712	1	Halmführung	Stalk guiding	50x18-18 D17/22



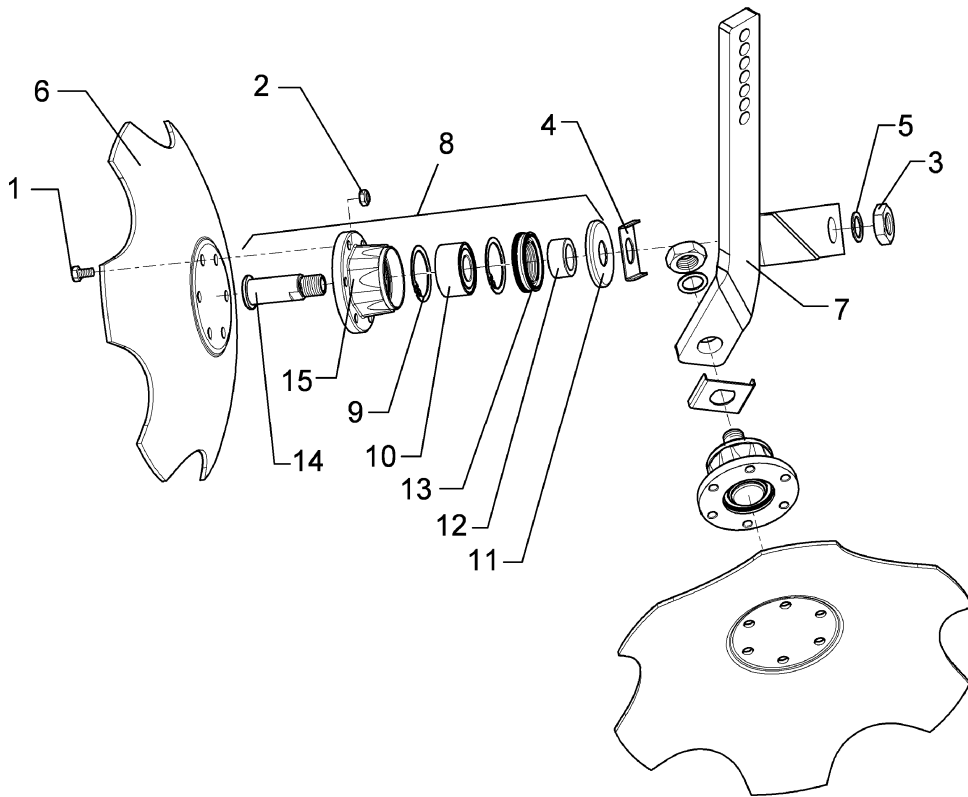
04.09

Pos.	Art.-Nr.	Stk.	Artikeltext / Description		Abmessung
1	301 3240	1	Sechskantschraube spz.	Bolt	M10x45-8.8
2	301 4038	4	Sechskantschraube DIN931-A	Bolt	M16x120-8.8
3	303 0935	6	Sicherungsmutter	Sicherungsmutter	DIN985-NM16-8 Zn
4	303 0970	1	Sechskantmutter	Sechskantmutter	M10 DIN934-8
5	305 8551	2	Federsicherung	Securing clip	41x3
6	313 1530	1	Bolzen mit Griff	Bolzen mit Griff	GB D15x41,8/60
7	313 8715	1	Bolzen mit Griff	Bolzen mit Griff	GB D16x116,75/135-Zn
8	417 6320	1	Tragrohr für Randscheibe	Frame for outer disc	70x70x400 Karat
9	417 6322	1	Halmtasche	Stalk bracket	70x70 2xM16 Karat
10	417 6324	2	Platte	Platte	12x209,19x155,77 8xD16,5
11	459 1104	1	Brücke	Brücke	40x15x130 1x87-D16,5



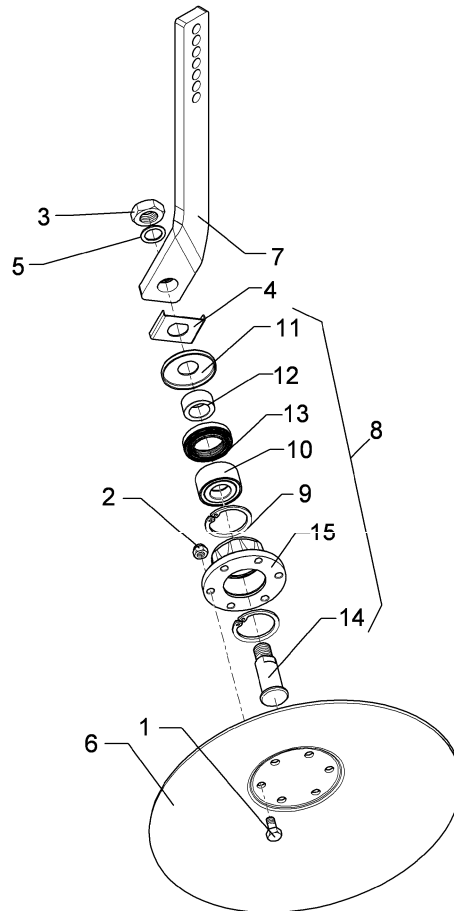
04.09

Pos.	Art.-Nr.	Stk.	Artikeltext / Description		Abmessung
1	301 3224	12	Sechskantschraube	Sechskantschraube	M10x30-8.8 DIN933
2	303 0933	12	Sicherungsmutter	Sicherungsmutter	DIN985-NM10-8 Zn
3	303 0956	2	Sechskantmutter Zn	Nut	BM24x1,5 DIN439-8
4	305 1330	2	Verdrehsicherung	Verdrehsicherung	50x2x80 D30 Zn
5	305 2230	2	Stützscheibe	Supporting washer	S 25x35x2,0 DIN988 Zn
6	349 0455	2	Hohlscheibe	Hollow disc	D450/100x5 gezackt
7	457 2481	1	Scheibenträger	Flat steel	450x252
8	555 4512	2	Lagereinheit	Bearing unit	30x120x100 M24x1,5
9	305 8924	2	Sicherungsring	Sicherungsring	62x2 DIN472
10	319 8760	1	Schräggugellager doppelreihig	Bearing	30/60/30 RSR
11	323 0418	1	Schutzkappe	Schutzkappe	D79/75/30x8 Zn
12	323 5011	1	Lauftring	Race ring	D45/30x20,5
13	323 8301	1	Kassettendichtung	Sealing	RWDR 45x70x17 75 NBR 106200
14	455 0310	1	Achse	Axle	D30x95 M24x1,5
15	455 5145	1	Lagergehäuse	Bearing housing	D120/62x56,4/100



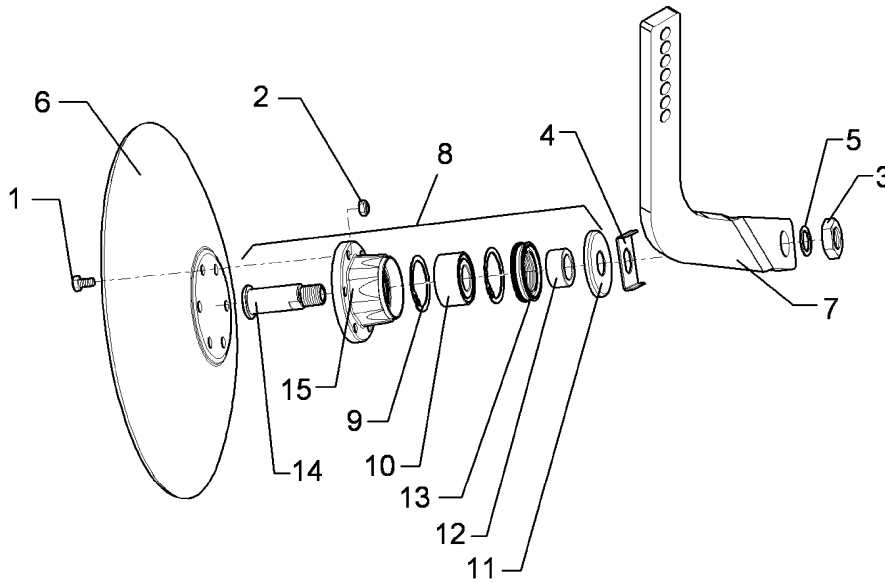
04.09

Pos.	Art.-Nr.	Stk.	Artikeltext / Description		Abmessung
1	301 3224	12	Sechskantschraube	Sechskantschraube	M10x30-8.8 DIN933
2	303 0933	12	Sicherungsmutter	Sicherungsmutter	DIN985-NM10-8 Zn
3	303 0956	2	Sechskantmutter Zn	Nut	BM24x1,5 DIN439-8
4	305 1330	2	Verdrehsicherung	Verdrehsicherung	50x2x80 D30 Zn
5	305 2230	2	Stützscheibe	Supporting washer	S 25x35x2,0 DIN988 Zn
6	349 0455	2	Hohlscheibe	Hollow disc	D450/100x5 gezackt
7	457 2482	1	Scheibenträger	Flat steel	450x252
8	555 4512	2	Lagereinheit	Bearing unit	30x120x100 M24x1,5
9	305 8924	2	Sicherungsring	Sicherungsring	62x2 DIN472
10	319 8760	1	Schräggugellager doppelreihig	Bearing	30/60/30 RSR
11	323 0418	1	Schutzkappe	Schutzkappe	D79/75/30x8 Zn
12	323 5011	1	Lauftring	Race ring	D45/30x20,5
13	323 8301	1	Kassettendichtung	Sealing	RWDR 45x70x17 75 NBR 106200
14	455 0310	1	Achse	Axle	D30x95 M24x1,5
15	455 5145	1	Lagergehäuse	Bearing housing	D120/62x56,4/100



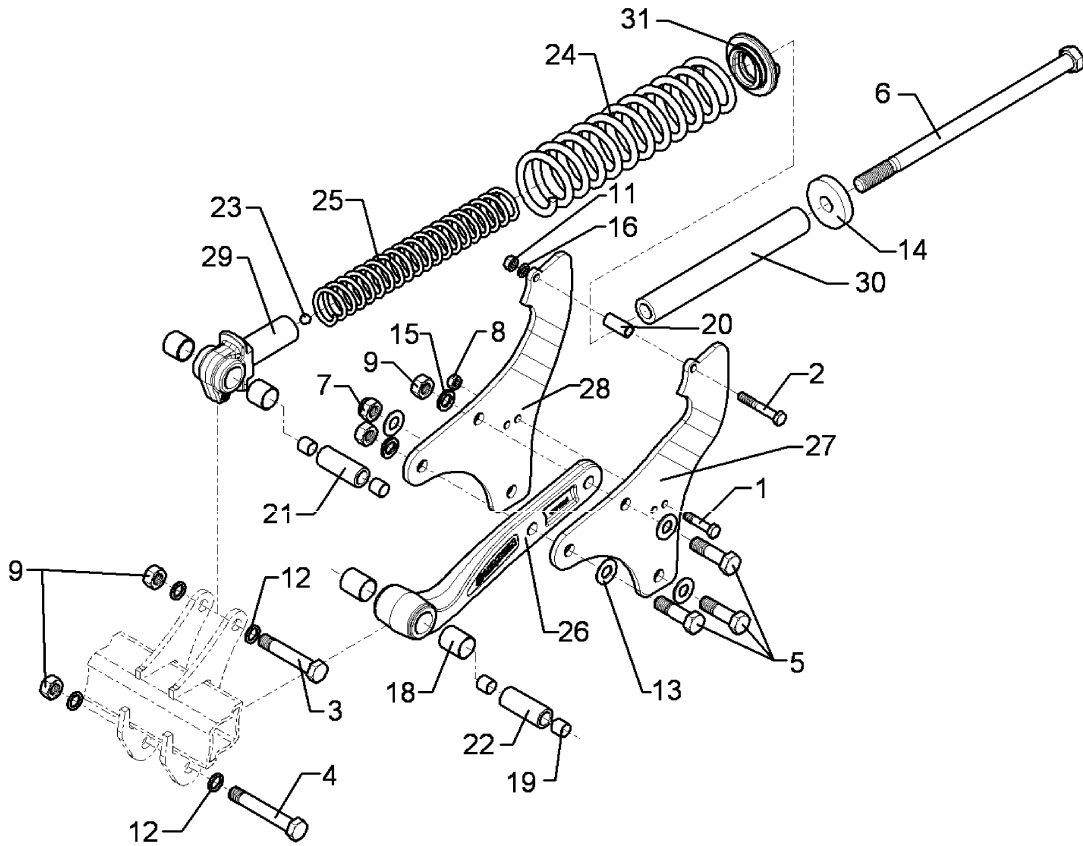
04.09

Pos.	Art.-Nr.	Stk.	Artikeltext / Description		Abmessung
1	301 3224	6	Sechskantschraube	Sechskantschraube	M10x30-8.8 DIN933
2	303 0933	6	Sicherungsmutter	Sicherungsmutter	DIN985-NM10-8 Zn
3	303 0956	1	Sechskantmutter Zn	Nut	BM24x1,5 DIN439-8
4	305 1330	1	Verdrehsicherung	Verdrehsicherung	50x2x80 D30 Zn
5	305 2230	1	Stützscheibe	Supporting washer	S 25x35x2,0 DIN988 Zn
6	349 0459	1	Hohlscheibe	Hollow disc	D450/100x5
7	457 2484	1	Halter	HOLDER	18x50x513
8	555 4512	1	Lagereinheit	Bearing unit	30x120x100 M24x1,5
9	305 8924	2	Sicherungsring	Sicherungsring	62x2 DIN472
10	319 8760	1	Schrägkugellager doppelreihig	Bearing	30/60/30 RSR
11	323 0418	1	Schutzkappe	Schutzkappe	D79/75/30x8 Zn
12	323 5011	1	Lauftring	Race ring	D45/30x20,5
13	323 8301	1	Kassettendichtung	Sealing	RWDR 45x70x17 75 NBR 106200
14	455 0310	1	Achse	Axle	D30x95 M24x1,5
15	455 5145	1	Lagergehäuse	Bearing housing	D120/62x56,4/100



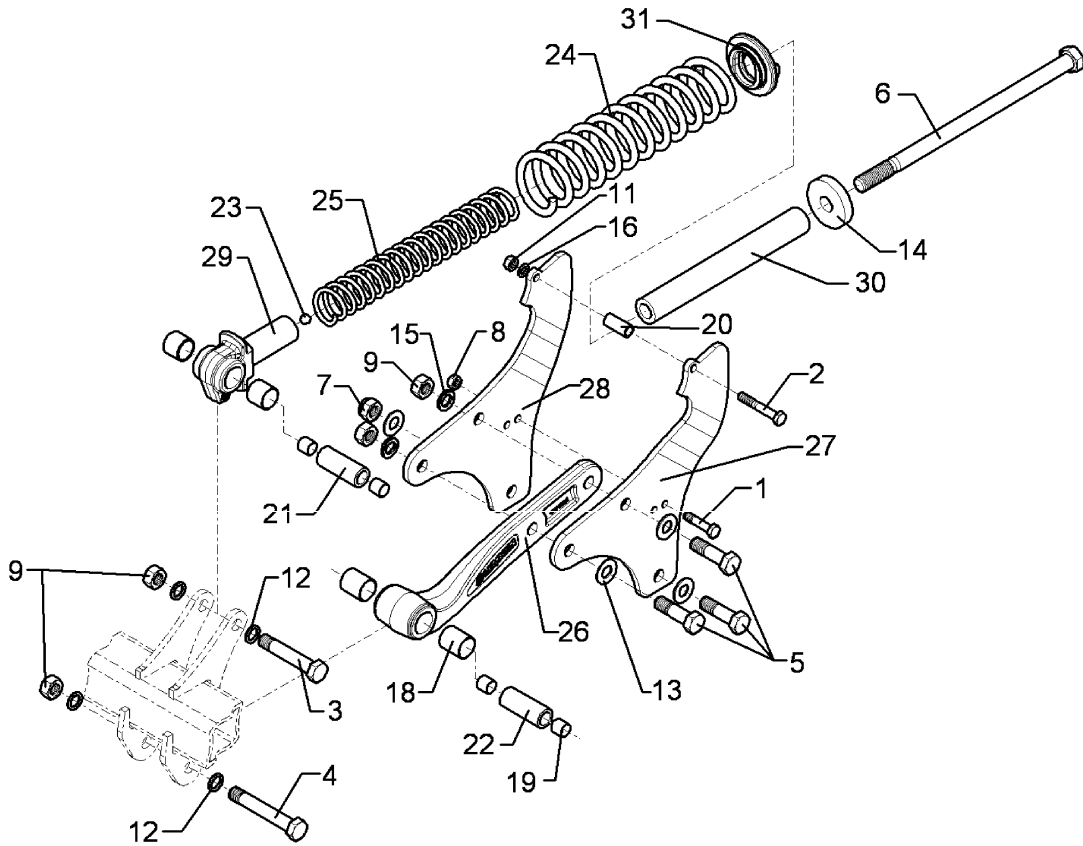
04.09

Pos.	Art.-Nr.	Stk.	Artikeltext / Description		Abmessung
1	301 3224	6	Sechskantschraube	Sechskantschraube	M10x30-8.8 DIN933
2	303 0933	6	Sicherungsmutter	Sicherungsmutter	DIN985-NM10-8 Zn
3	303 0956	1	Sechskantmutter Zn	Nut	BM24x1,5 DIN439-8
4	305 1330	1	Verdrehsicherung	Verdrehsicherung	50x2x80 D30 Zn
5	305 2230	1	Stützscheibe	Supporting washer	S 25x35x2,0 DIN988 Zn
6	349 0459	1	Hohlscheibe	Hollow disc	D450/100x5
7	457 2485	1	Halter	HOLDER	18x312x506
8	555 4512	1	Lagereinheit	Bearing unit	30x120x100 M24x1,5
9	305 8924	2	Sicherungsring	Sicherungsring	62x2 DIN472
10	319 8760	1	Schräggugellager doppelreihig	Bearing	30/60/30 RSR
11	323 0418	1	Schutzkappe	Schutzkappe	D79/75/30x8 Zn
12	323 5011	1	Lauftring	Race ring	D45/30x20,5
13	323 8301	1	Kassettendichtung	Sealing	RWDR 45x70x17 75 NBR 106200
14	455 0310	1	Achse	Axle	D30x95 M24x1,5
15	455 5145	1	Lagergehäuse	Bearing housing	D120/62x56,4/100



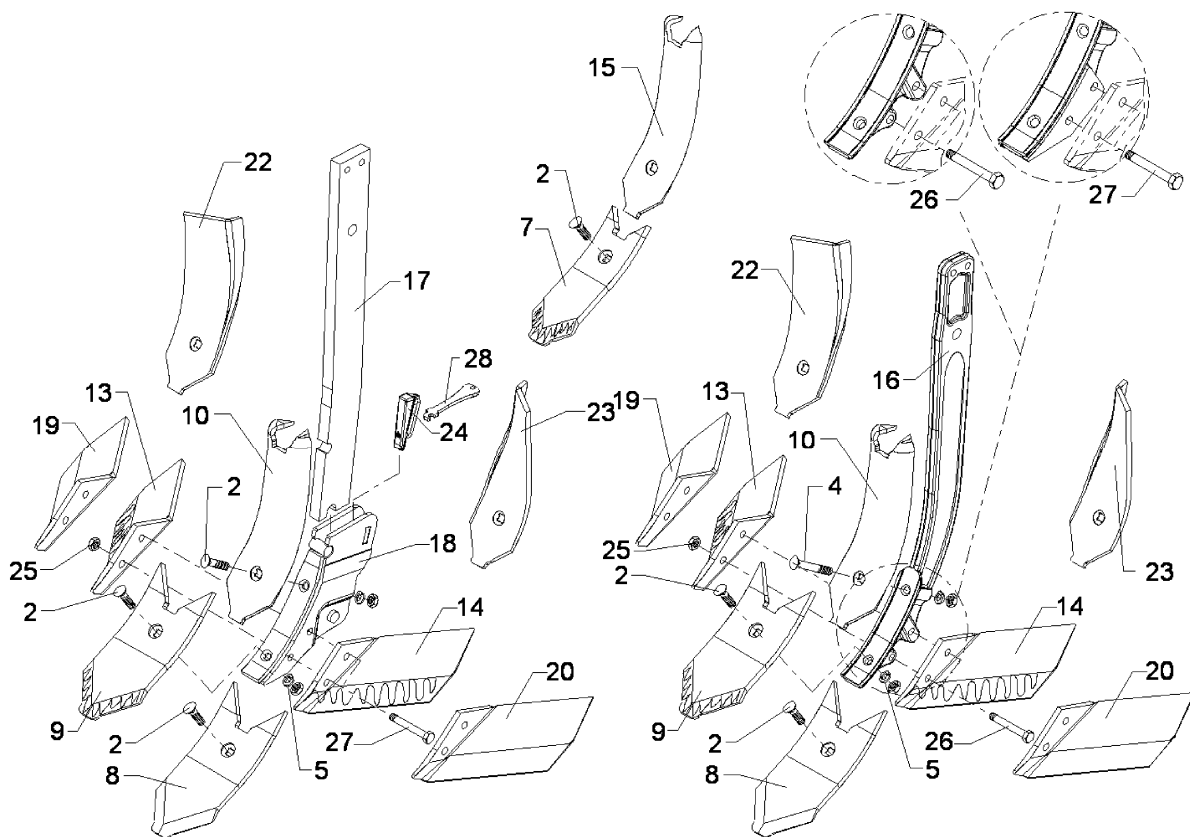
04.09

Pos.	Art.-Nr.	Stk.	Artikeltext / Description		Abmessung
1	301 3384	1	Sechskantschraube spz.	Bolt	M12x55-10.9
2	301 3432	1	Sechskantschraube DIN931-A	Bolt	M12x80-8.8 Zn
3	301 4524	1	Sechskantschraube spezial	Bolt	M20x1,5x110ls87xb23-10.9
4	301 4525	1	Sechskantschraube spezial	Bolt	M20x1,5x130ls107xb23-10.9
5	301 4601	3	Sechskantschraube spz.	Bolt	M20x70-10.9
6	301 4867	1	Sechskantschraube DIN931-A	Bolt	M24x445-10.9
7	303 0936	1	Sicherungsmutter	Sicherungsmutter	DIN985-NM20-8 Zn
8	303 0972	1	Sechskantmutter	Sechskantmutter	M12 DIN934-8
9	303 0977	2	Sechskantmutter	Sechskantmutter	M20x1,5 DIN934-10
10	303 0978	2	Sechskantmutter	Sechskantmutter	M20 DIN934-8
11	303 1013	1	Sechskantmutter	Sechskantmutter	M12 DIN934-8 Zn
12	305 6010	4	Scheibe	Scheibe	D20,5/28x3 Zn
13	305 6186	4	Scheibe	Scheibe	D20,5/40x2,5
14	305 7717	1	Scheibe	Scheibe	D80/25x16
15	305 9888	2	Federring	Federring	20 DIN127-A
16	305 9902	2	Federring	Federring	12 DIN127 Zn
17	317 3032	2	Gleitlager ohne Bund	Expansion bush	D36/32x30
18	317 3033	2	Gleitlager ohne Bund	Expansion bush	D36/32x40
19	317 3034	4	Gleitlager ohne Bund	Expansion bush	D22/20x30
20	317 6973	1	Röhrchen	Tube	D20x2,9x43
21	317 6974	1	Buchse	Bush	D32/20,1x61
22	317 6975	1	Buchse	Bush	D32/20,1x81
23	323 4132	1	Kugel	Kugel	D15 Stahl
24	329 8438	1	Druckfeder	Druckfeder	20,5x89,5x400
25	329 8439	1	Druckfeder	Druckfeder	12,75x54,75x380 LI
26	427 5731	1	Grindel	Beam	80x22x444,5



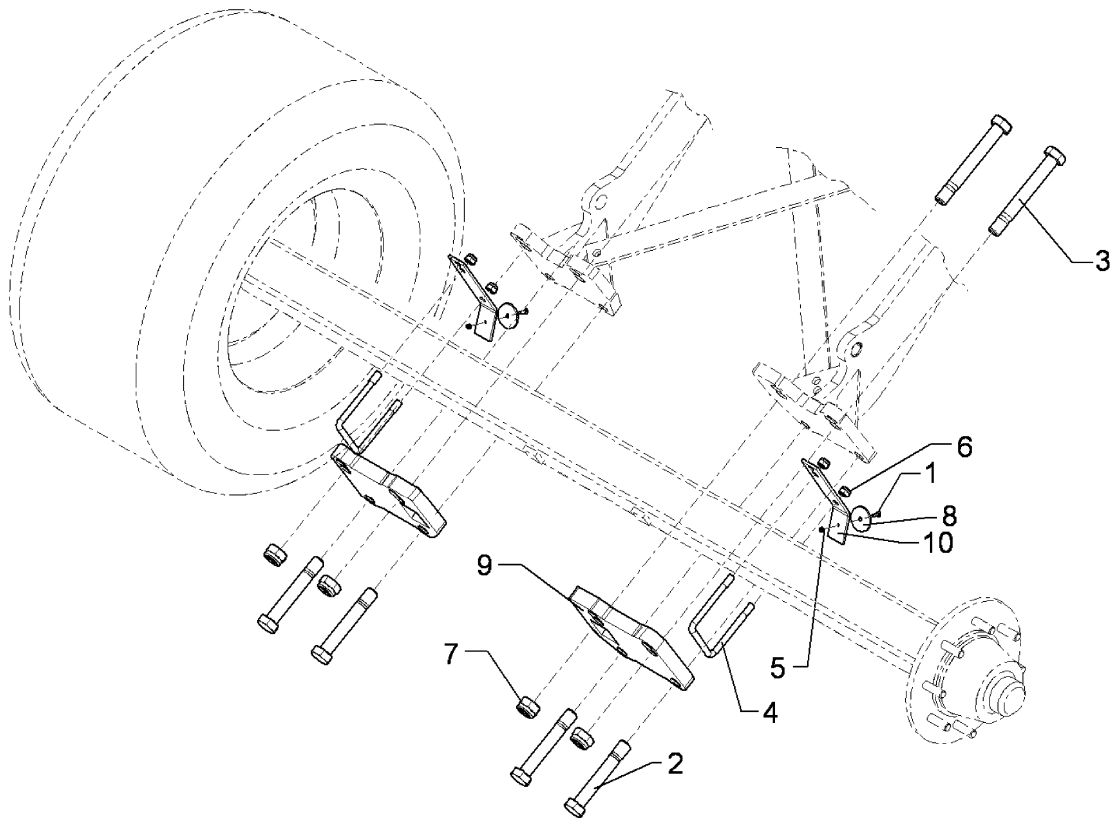
04.09

Pos.	Art.-Nr.	Stk.	Artikeltext / Description	Abmessung	
27	427 5732	1	Grindelplatte gekr.	Plate for beam	10x362x395 RE
28	427 5733	1	Grindelplatte gekr.	Plate for beam	10x362x395 LI
29	427 5734	1	Gelenkstück	Gelenkstück	60xD36x178
30	427 5736	1	Rohr	Bush	D41,2/24,5x328 PE
31	427 8168	1	Lager	Bearing	D100/20x42



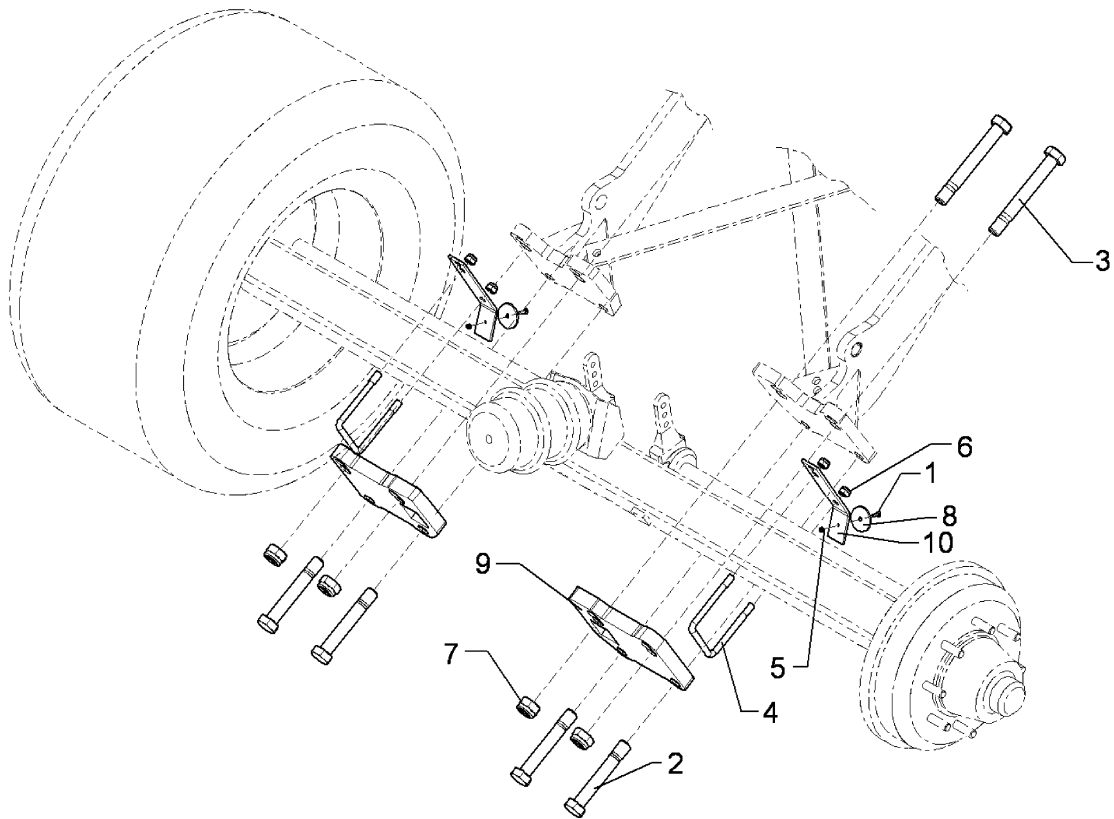
04.09

Pos.	Art.-Nr.	Stk.	Artikeltext / Description	Abmessung	
2	301 5794	1	Senkschraube	Senkschraube	M12x45-12.9-MU-10 DIN608
4	301 5784	1	Senkschraube	Senkschraube	M12x75x30-12.9-MU-10
5	305 9885	2	Federring	Federring	12 DIN127
7	337 4441	1	Scharspitze	Point	K8P
8	337 4442	1	Scharspitze	Point	K12
9	337 4443	1	Scharspitze	Point	K12P
10	337 4484	1	Leitblech	Guideboard	KL10
13	337 4462	1	Flügelschar	Wing	KF30P RE
14	337 4463	1	Flügelschar	Wing	KF30P LI
15	337 4482	1	Leitblech	Guideboard	KL8
16	465 3694	1	Zinken mit integr. Scharfuß	Tine	Karat 22x788 1xD20 2xD12
17	465 3696	1	Halm für Scharfuß	Tine	SWS 70x22x706
18	467 9110	1	Scharfuß	Foot	SWS 70x22 Karat
19	337 4460	1	Flügelschar	Wing	KF30 RE
20	337 4461	1	Flügelschar	Wing	KF30 LI
22	337 4490	1	Randleitblech	Guideboard, outer	KR10 RE
23	337 4491	1	Randleitblech	Guideboard, outer	KR10 LI
24	311 9804	1	Klappstecker Keil	Linch pin	22x40x100
25	303 0972	2	Sechskantmutter	Sechskantmutter	M12 DIN934-8
26	301 3409	2	Sechskantschraube spz.	Bolt	M12x70-12.9
27	301 3435	2	Sechskantschraube DIN931-A	Bolt	M12x85-12.9
28	321 9861	1	Hakenschlüssel	Sickle spanner	4x30x120 Zn



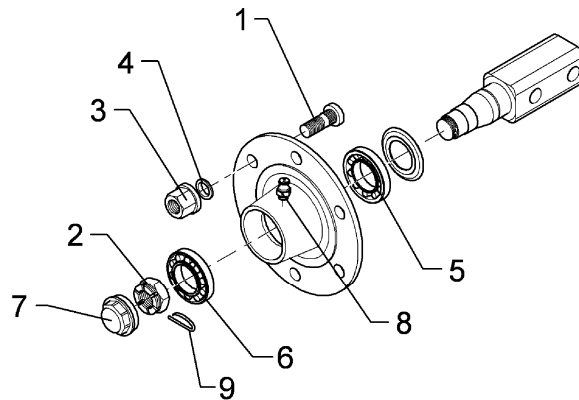
04.09

Pos.	Art.-Nr.	Stk.	Artikeltext / Description		Abmessung
1	301 0301	2	Flachkopfschraube	Flatheaded bolt	M6x20-4,6 Zn DIN7985
2	301 4901	4	Sechskantschraube gek.	Bolt	M30x230-8.8 (280) Zn
3	301 4906	4	Sechskantschraube gek.	Bolt	M30x250-10.9 (300) Zn
4	301 7806	2	Bügelsschraube	Bügelsschraube	M16/150/195
5	303 0931	2	Sicherungsmutter	Sicherungsmutter	DIN985-NM6-8 Zn
6	303 0935	4	Sicherungsmutter	Sicherungsmutter	DIN985-NM16-8 Zn
7	303 0938	4	Sicherungsmutter	Sicherungsmutter	DIN985-NM30-8 Zn
8	321 9922	2	Rückstrahler rot	Reflector, red	8 RA 002 016-111
9	459 9354	2	Klemmplatte	Clamping plate	35x241x250 6xD31
10	470 1727	2	Halter für Rückstrahler	Holder	50x6x300



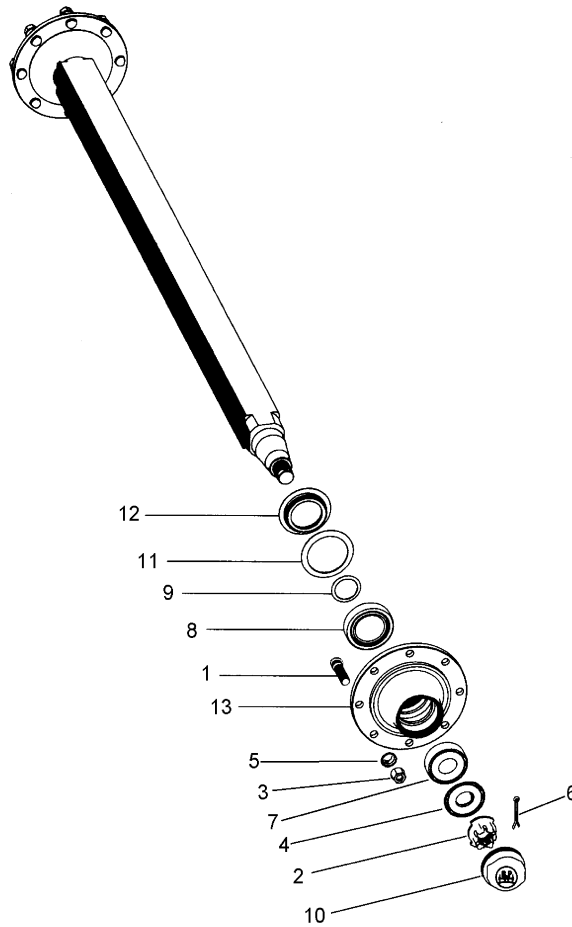
04.09

Pos.	Art.-Nr.	Stk.	Artikeltext / Description		Abmessung
1	301 0301	2	Flachkopfschraube	Flatheaded bolt	M6x20-4,6 Zn DIN7985
2	301 4896	4	Sechskantschraube spz.	Bolt	M30x190-8.8
3	301 4901	4	Sechskantschraube gek.	Bolt	M30x230-8.8 (280) Zn
4	301 7821	2	Bügelsschraube	Bügelsschraube	M16/120/160
5	303 0931	2	Sicherungsmutter	Sicherungsmutter	DIN985-NM6-8 Zn
6	303 0935	4	Sicherungsmutter	Sicherungsmutter	DIN985-NM16-8 Zn
7	303 0938	4	Sicherungsmutter	Sicherungsmutter	DIN985-NM30-8 Zn
8	321 9922	2	Rückstrahler rot	Reflector, red	8 RA 002 016-111
9	459 9354	2	Klemmplatte	Clamping plate	35x241x250 6xD31
10	470 1727	2	Halter für Rückstrahler	Holder	50x6x300



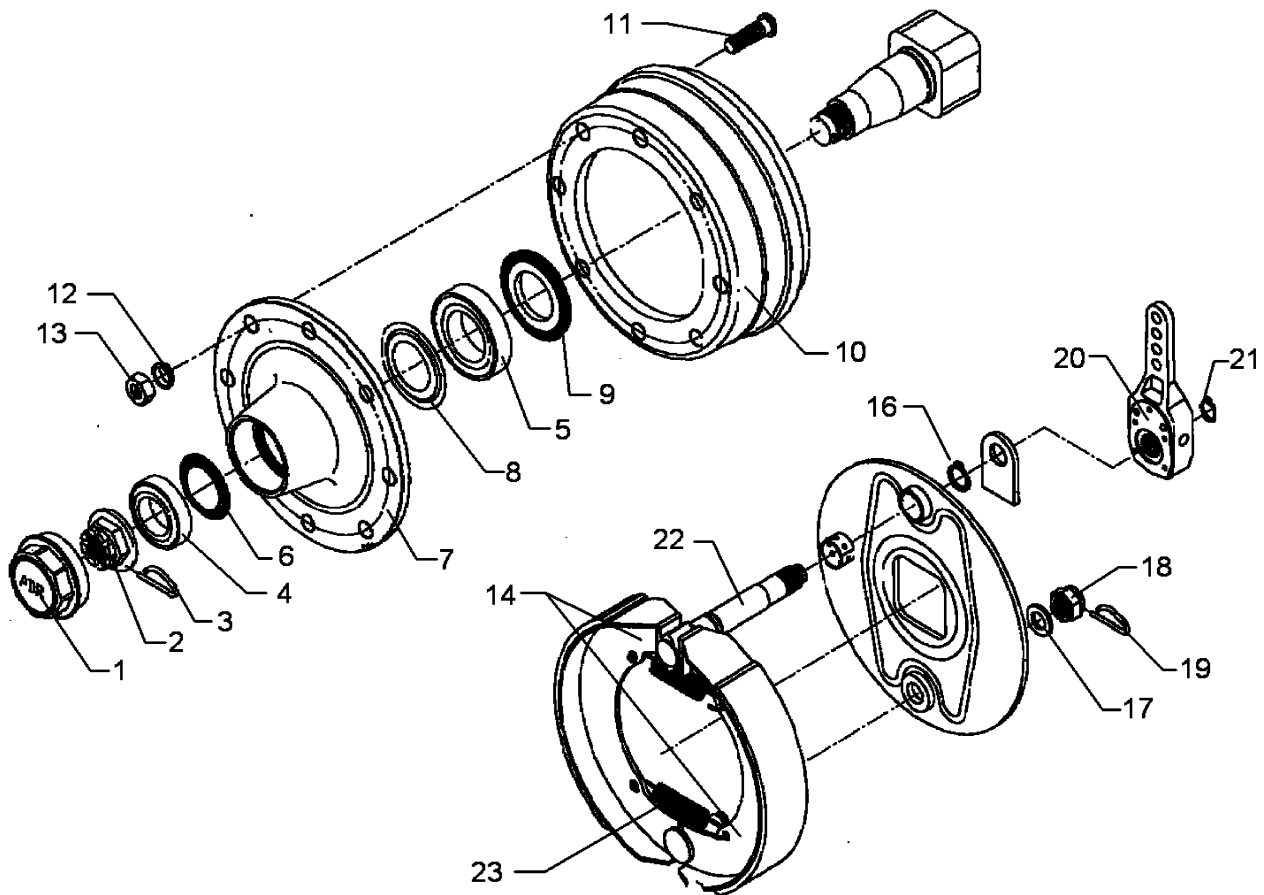
04.09

Pos.	Art.-Nr.	Stk.	Artikeltext / Description		Abmessung
1	301 6436	6	Radschraube	Wheel bolt	M18x1,5x54
2	303 0178	1	Kronenmutter	Castle nut	m39x1,5
3	303 6429	6	Radmutter	Radmutter	M18x1,5
4	305 9937	6	Federring-Rad	Spring ring	18
5	319 9019	1	Kegelrollenlager	Kegelrollenlager	30211.
6	319 9118	1	Kegelrollenlager	Kegelrollenlager	30208.
7	323 1311	1	Schraubkappe	Cap	M82x2
8	323 6355	1	Schmiernippel	Schmiernippel	AM8x1,25
9	329 3545	1	Sicherungsklammer	Safety clamp	914C39E



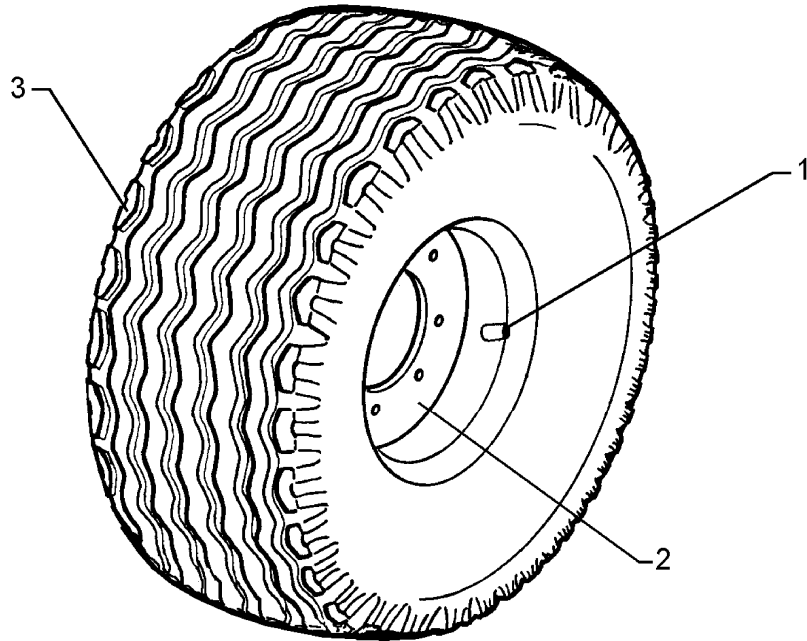
04.09

Pos.	Art.-Nr.	Stk.	Artikeltext / Description		Abmessung
1	301 6424	16	Radbolzen	Radbolzen	M20x1,5x54
2	303 0242	2	Kronenmutter	Castle nut	M36x1,5
3	303 6421	16	Flachbundmutter	Flachbundmutter	M20x1,5 Zn
4	305 6450	2	Scheibe	Scheibe	970033
5	305 9930	16	Federring	Federring	C 18,5 DIN74361
6	311 7650	2	Splint	Peg	6,3x56 DIN94-St Zn
7	319 9017	2	Kegelrollenlager	Kegelrollenlager	30210 D90/50x21,75
8	319 9216	2	Kegelrollenlager	Kegelrollenlager	32014X
9	323 0221	2	Scheibe	Scheibe	BPW 03.310.23.09.0
10	323 1323	2	Schutzkappe	Schutzkappe	D90,1
11	323 1680	2	Dichtring	Dichtring	05.120.26.08.0
12	323 1681	2	Stoßring	Stoßring	03.370.05.14.0
13	450 6908	2	Radnabe	Wheel hub	8/220/275 D90



04.09

Pos.	Art.-Nr.	Stk.	Artikeltext / Description	Abmessung	
1	323 1312	2	Schlagkappe	Cap	ADR D100
2	303 0176	2	Kronenmutter	Castle nut	M48x1,5
3	329 3543	2	Sicherungsklammer	Safety clamp	48
4	319 9158	2	Kegelrollenlager	Kegelrollenlager	32211.
5	319 9168	2	Kegelrollenlager	Kegelrollenlager	33214
6	323 1806	2	Nilos-Ring	Nilos ring	915PA57
7	450 6912	2	Radnabe	Wheel hub	8/220/275 D100 ADR
8	323 1807	2	Nilos-Ring	Nilos ring	32214
9	323 7629	2	Dichtung zum Lager	Seal	32214
10	450 6913	2	Bremstrommel 8 Loch	Brake drum 8 holes	D400x80 ADR
11	301 6435	16	Radschraube	Wheel bolt	M20x1,5
12	305 9932	16	Federring mit Kugelbund	Spring ring	C20 DIN74361
13	303 6421	16	Flachbundmutter	Flachbundmutter	M20x1,5 Zn
14	450 6804	2	Bremsbacken mit Belag 1Satz	Brake-shoe with lining	D400x80 ADR
15	317 9488	2	Buchse für Bremswelle	Bush	ADR
16	305 8871	2	Sicherungsring	Sicherungsring	38x1,75 DIN471 Zn
17	305 6254	2	Scheibe	Scheibe	B25 DIN125-St Zn
18	303 0177	2	Kronenmutter	Castle nut	M24
19	329 3544	2	Sicherungsklammer	Safety clamp	24
20	450 6847	2	Gestängesteller	Linkage control element	D32 ADR
21	305 8861	2	Sicherungsring	Sicherungsring	25x2 DIN471 Zn
22	450 6854	2	Bremsnockenwelle	Brake camshaft	D35x1050
23	329 8559	2	Zugfeder Bremsbacke	Spring	ADR 400x80



04.09

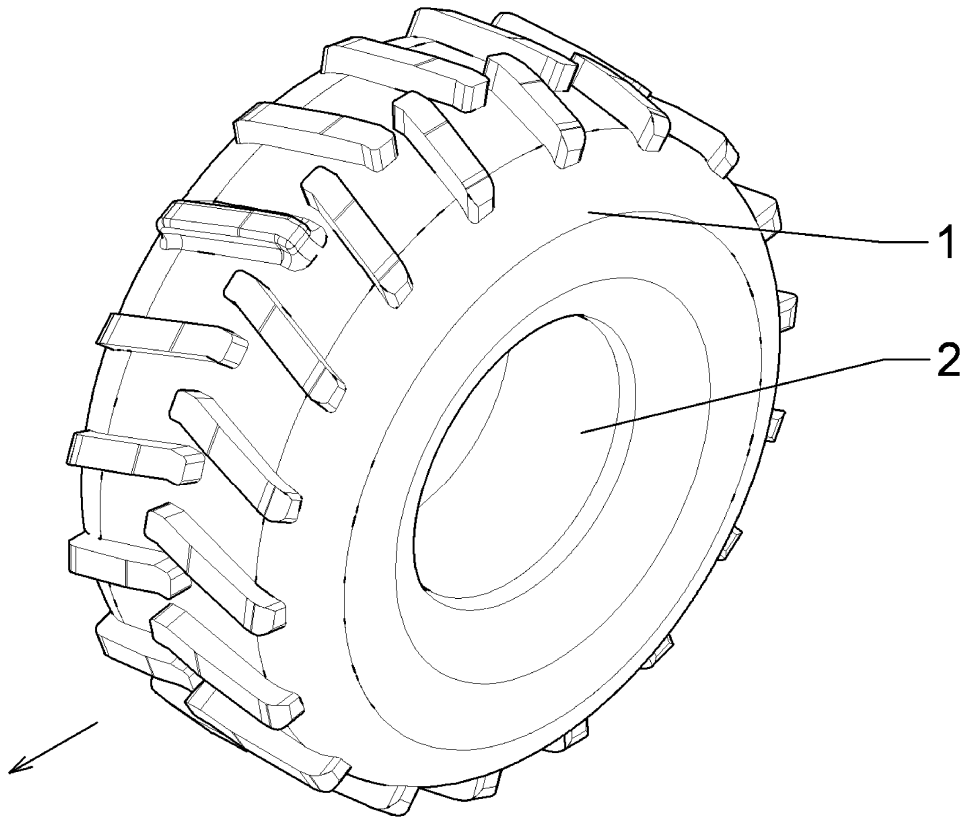
Pos.	Art.-Nr.	Stk.	Artikeltext / Description		Abmessung
1	357 3415	1	Schlauch	Schlauch	10,0/75-15.3 TR15
2	357 7056	1	Felge	Felge	9.0x15.3 6/161/205 ET-25
3	357 8858	1	Reifen	Tyre	11.5/80x15.3 10PR AW

Rad 8/221/275 M20x1,5 / Wheel 8/221/275 M20x1,5

7

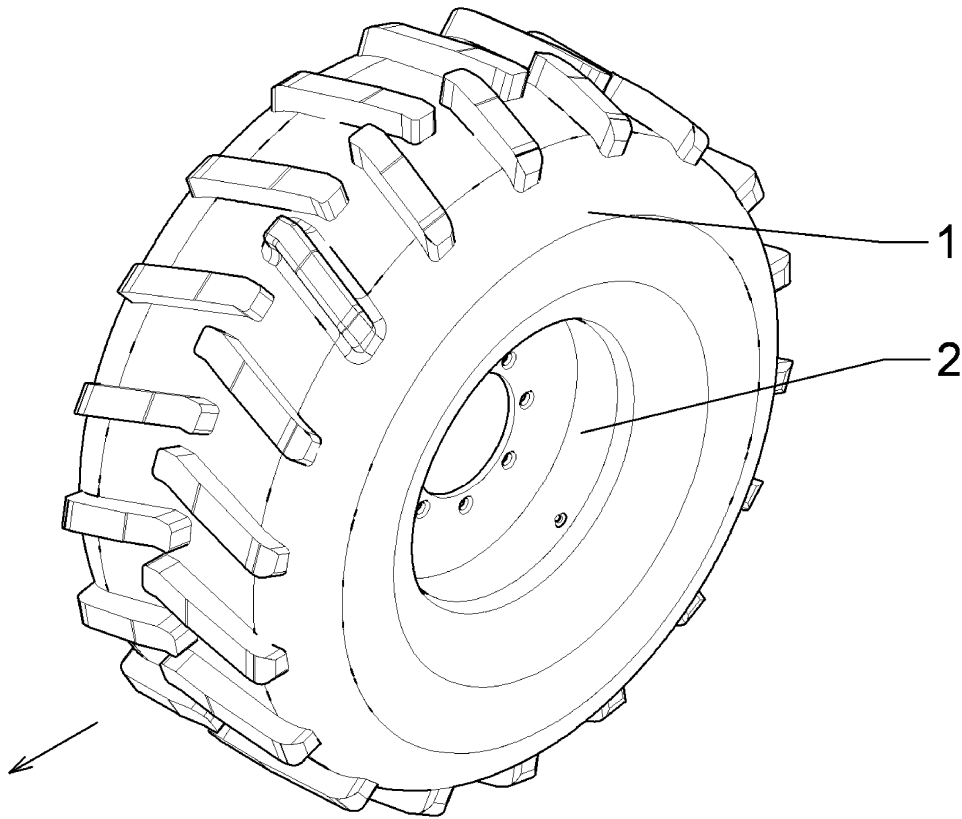
550/45-22.5 12PR RE GKN/FAD

550 8908



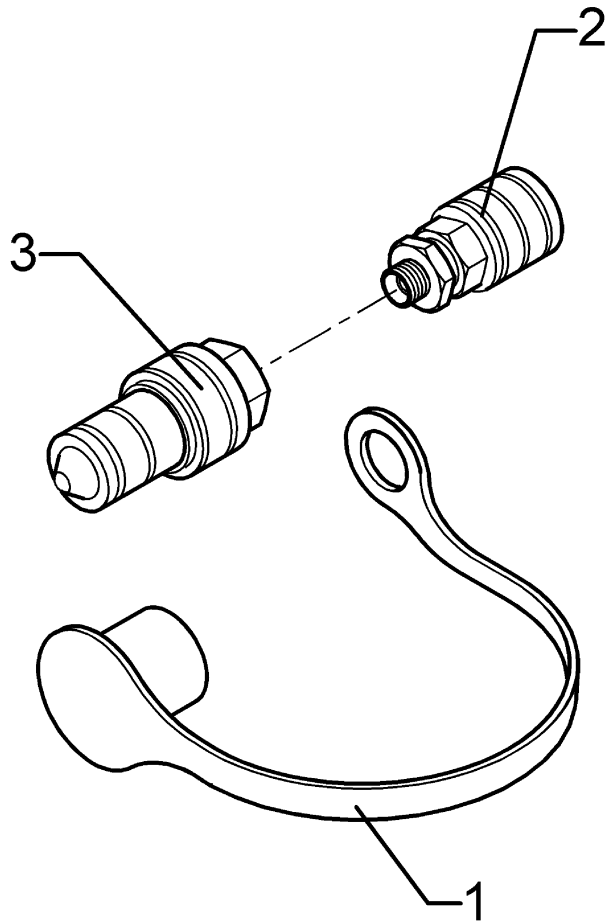
04.09

Pos.	Art.-Nr.	Stk.	Artikeltext / Description	Abmessung
1	357 7086	1	Reifen	Tyre
2	357 8882	1	Felge	Felge
				550/45-22.5 I-328 Alliance
				16.00x22.5 8/221/275 ET-95



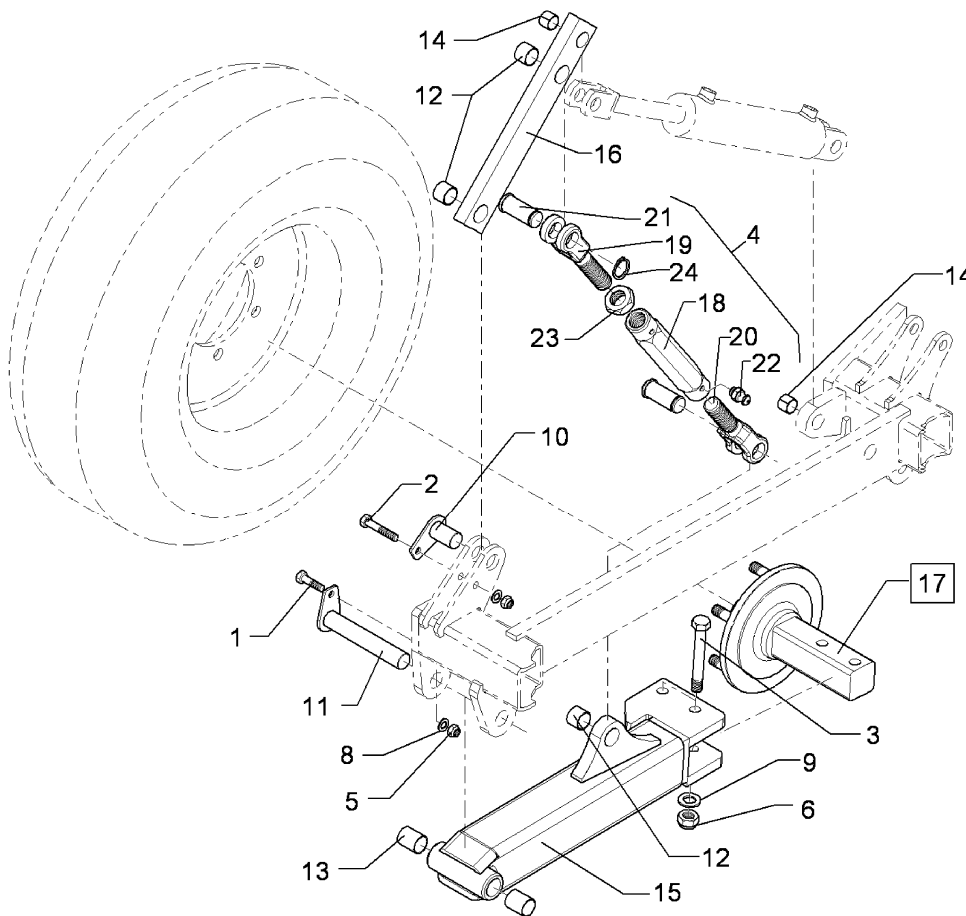
04.09

Pos.	Art.-Nr.	Stk.	Artikeltext / Description	Abmessung
1	357 7086	1	Reifen	Tyre
2	357 8882	1	Felge	Felge
				550/45-22.5 I-328 Alliance
				16.00x22.5 8/221/275 ET-95



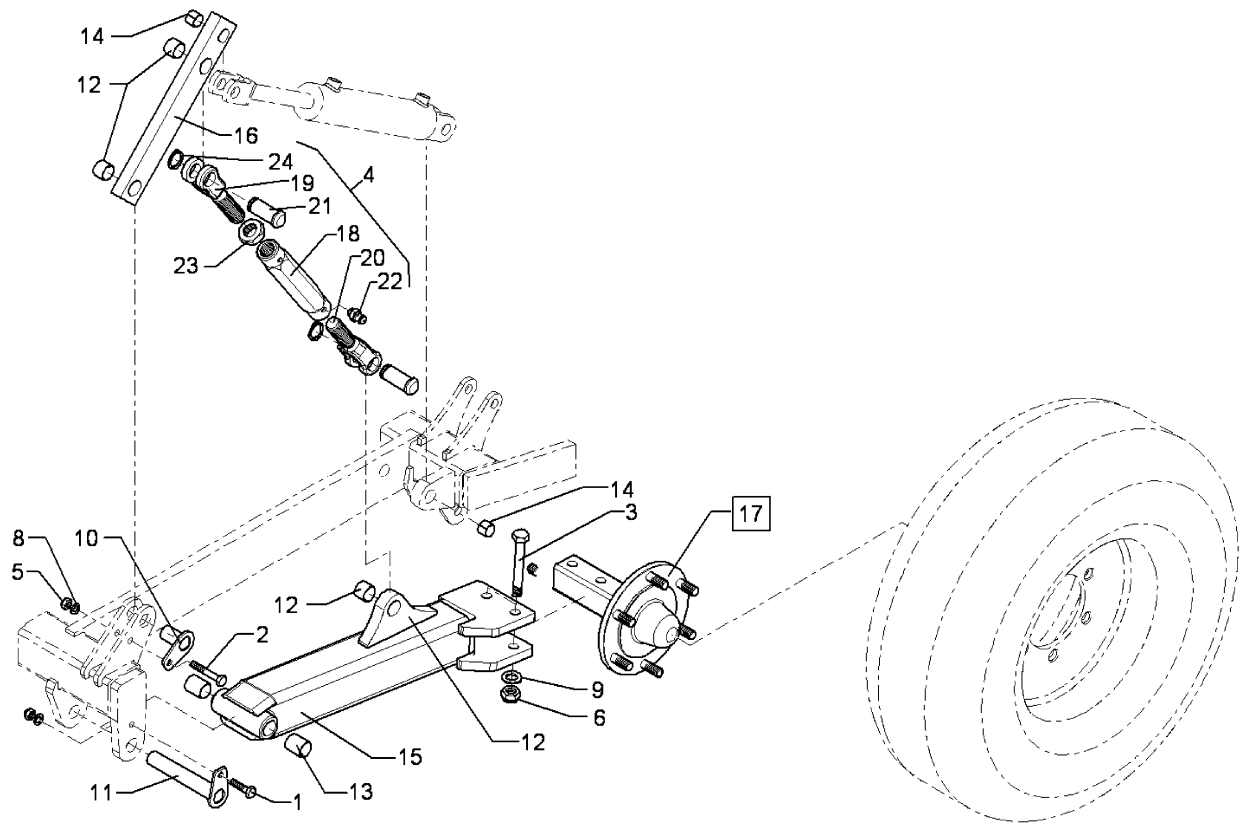
04.09

Pos.	Art.-Nr.	Stk.	Artikeltext / Description	Abmessung
1	375 2165	1	Staubstecker rot	Plastic male probe
2	375 2737	1	SVK-Muffe	SVK-socket
3	375 2741	1	Steckkupplung Kugel	Connection
				-
				BG-3 CEL15 M22x1,5
				K700 12LM18x1,5



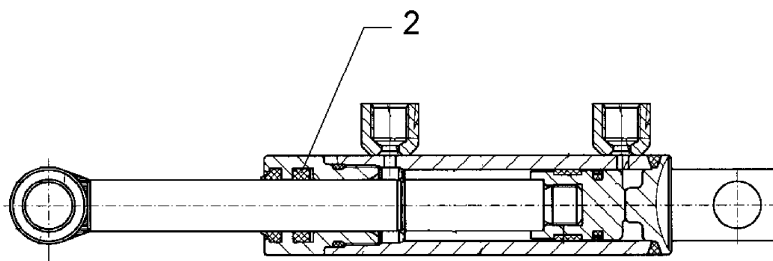
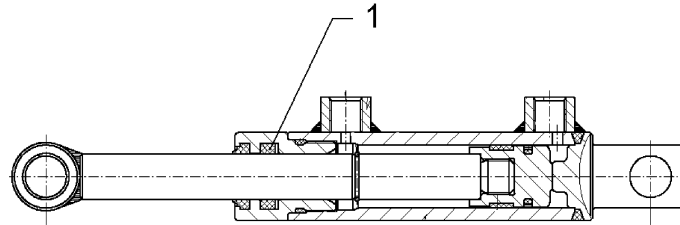
04.09

Pos.	Art.-Nr.	Stk.	Artikeltext / Description		Abmessung
1	301 3363	1	Sechskantschraube	Sechskantschraube	M12x45-8.8 DIN931-A
2	301 3407	1	Sechskantschraube	Sechskantschraube	M12x70-8.8 DIN931-A
3	301 4467	2	Sechskantschraube	Sechskantschraube	M20x125-8.8 Zn (150gek.)
4	302 8737	1	Spannschloß	Spannschloß	TR30x3/450-320
5	303 0934	2	Sicherungsmutter	Sicherungsmutter	DIN985-NM12-8 Zn
6	303 0936	2	Sicherungsmutter	Sicherungsmutter	DIN985-NM20-8 Zn
8	305 6135	2	Scheibe DIN 134	Washer	13x28x2,5
9	305 6187	2	Scheibe	Scheibe	D20,5/40x2,5 Zn
10	313 3058	1	Bolzen mit Verdrehssicherung	Pin with stop	D30x50,0
11	313 3059	1	Bolzen mit Verdrehssicherung	Pin with stop	F- D30x182,5
12	317 3029	3	Gleitlager ohne Bund	Expansion bush	D34/30x25
13	317 3031	2	Gleitlager ohne Bund	Expansion bush	D34/30x40
14	317 3345	2	Einspannbuchse mit Preßsitz	Expansion bush	EG25/29x25
15	447 7550	1	Radarm	Wheel arm	RE Karat 9 KA
16	447 7552	1	Hebel	Lever	60x25x410 Karat 9 KA
17	550 7091	1	Laufachsstummel	Running axle end	V60-6/160/205 M18x1,5
18	302 8785	1	Spannschloßmutter	Spannschloßmutter	TR30x3x190-SW50
19	302 8998	1	Gabelstück	Gabelstück	TR30x3x160
20	302 8999	1	Gabelstück	Gabelstück	TR30x3LHx160
21	313 7802	2	Bolzen	Bolzen	KN D30/35x63/80 Zn
22	323 6348	2	Schmiernippel	Schmiernippel	AM10x1 DIN71412
23	303 3040	1	Mutter	Mutter	TR 30x3 SW 46
24	305 8867	2	Sicherungsring	Sicherungsring	30x2 DIN471 Zn



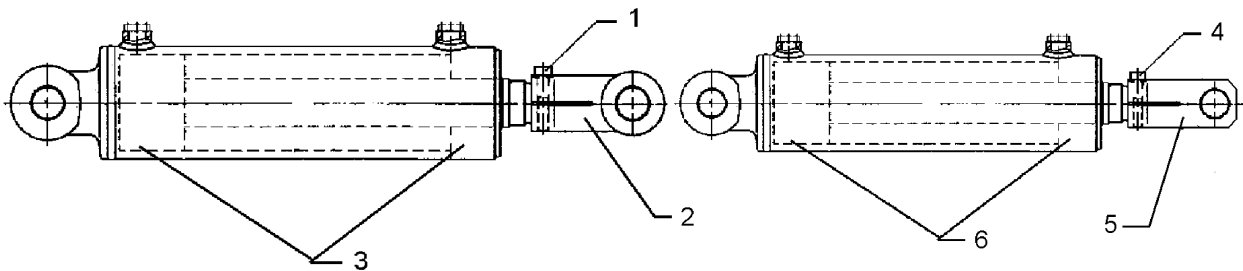
04.09

Pos.	Art.-Nr.	Stk.	Artikeltext / Description		Abmessung
1	301 3363	1	Sechskantschraube	Sechskantschraube	M12x45-8.8 DIN931-A
2	301 3407	1	Sechskantschraube	Sechskantschraube	M12x70-8.8 DIN931-A
3	301 4467	2	Sechskantschraube	Sechskantschraube	M20x125-8.8 Zn (150gek.)
4	302 8737	1	Spannschloß	Spannschloß	TR30x3/450-320
5	303 0934	2	Sicherungsmutter	Sicherungsmutter	DIN985-NM12-8 Zn
6	303 0936	2	Sicherungsmutter	Sicherungsmutter	DIN985-NM20-8 Zn
8	305 6135	2	Scheibe DIN 134	Washer	13x28x2,5
9	305 6187	2	Scheibe	Scheibe	D20,5/40x2,5 Zn
10	313 3058	1	Bolzen mit Verdrehssicherung	Pin with stop	D30x50,0
11	313 3059	1	Bolzen mit Verdrehssicherung	Pin with stop	F- D30x182,5
12	317 3029	3	Gleitlager ohne Bund	Expansion bush	D34/30x25
13	317 3031	2	Gleitlager ohne Bund	Expansion bush	D34/30x40
14	317 3345	2	Einspannbuchse mit Preßsitz	Expansion bush	EG25/29x25
15	447 7551	1	Radarm	Wheel arm	LI Karat 9 KA
16	447 7552	1	Hebel	Lever	60x25x410 Karat 9 KA
17	550 7091	1	Laufachsstummel	Running axle end	V60-6/160/205 M18x1,5
18	302 8785	1	Spannschloßmutter	Spannschloßmutter	TR30x3x190-SW50
19	302 8998	1	Gabelstück	Gabelstück	TR30x3x160
20	302 8999	1	Gabelstück	Gabelstück	TR30x3LHx160
21	313 7802	2	Bolzen	Bolzen	KN D30/35x63/80 Zn
22	323 6348	2	Schmiernippel	Schmiernippel	AM10x1 DIN71412
23	303 3040	1	Mutter	Mutter	TR 30x3 SW 46
24	305 8867	2	Sicherungsring	Sicherungsring	30x2 DIN471 Zn



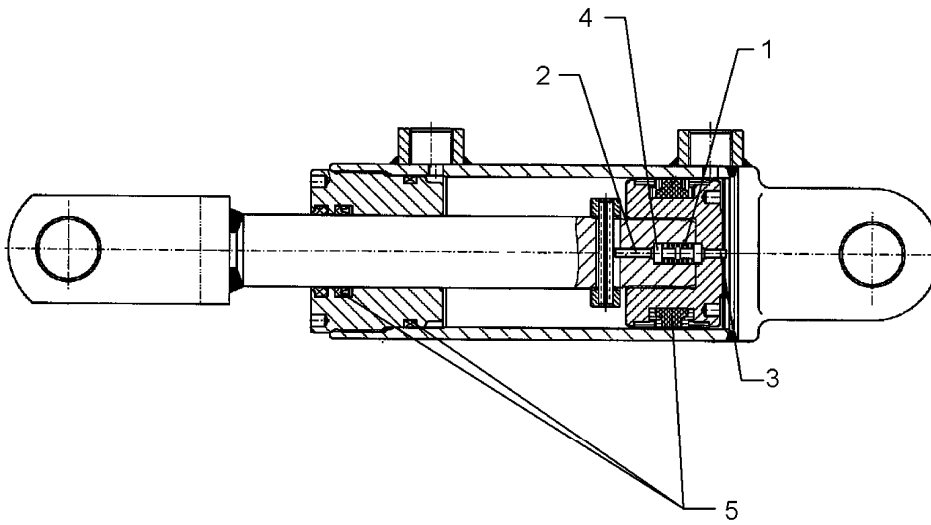
04.09

Pos.	Art.-Nr.	Stk.	Artikeltext / Description	Abmessung
1	575 9243	1	Dichtungssatz	D18/25
2	575 9272	1	Dichtungssatz	D18/25



04.09

Pos.	Art.-Nr.	Stk.	Artikeltext / Description		Abmessung
1	301 5814	2	Zylinderschraube DIN912	Zylinderschraube DIN912	M10x50-8.8
2	302 9099	1	Gelenkgabel	Fork-type joint	M40x2-D30-95 70x60x125
3	575 9230	1	Dichtungssatz	Seal set	D45/90
4	301 5815	2	Zylinderschraube DIN912	Zylinderschraube DIN912	M10x60-10.9
5	302 9101	1	Gelenkgabel	Fork-type joint	M40x2-D30-95 70x60x125
6	575 9233	1	Dichtungssatz	Seal set	D45/90



04.09

Pos.	Art.-Nr.	Stk.	Artikeltext / Description		Abmessung
1	329 8070	1	Druckfeder	Druckfeder	1x6,0x18
2	475 4050	1	Ventilstößel	Valve lifter	D3,4x16
3	475 4051	1	Ventilstößel	Valve lifter	D3,4x10
4	475 4052	2	Rundfeder	Spring	D8/4x9
5	575 9296	1	Dichtungssatz	Seal set	D30/63

D - Ersatzteilzeichnung noch nicht verfügbar!

GB - Spare parts drawing is not available yet!

F - Le dessin des pièces n'est pas encore disponible!

NL - Onderdelentekeningen zijn not niet aanwezig!

E - El dibujo de las piezas no está disponible!

DK - Reservedelstegning endnu ikke til rådighed!

04.09

Pos.	Art.-Nr.	Stk.	Artikeltext / Description	Abmessung	
1	301 0309	4	Flachkopfschraube	Flatheaded bolt	M6x60-4,6 Zn DIN7985
2	301 3457	8	Sechskantschraube DIN931-A	Bolt	M12x90-8.8 Zn
3	303 0934	8	Sicherungsmutter	Sicherungsmutter	DIN985-NM12-8 Zn
4	305 2050	8	Paßscheibe	Shim	30x42x1,0 DIN988
5	305 2242	8	Stützscheibe	Supporting washer	S 30/42x2,5 DIN988
6	305 8867	8	Sicherungsring	Sicherungsring	30x2 DIN471 Zn
7	313 3003	8	Bolzen mit Verdrehsicherung	Pin with stop	UN D30/71x79 Zn
8	323 6348	4	Schmiernippel	Schmiernippel	AM10x1 DIN71412
9	323 6349	4	Schmiernippel	Schmiernippel	CM10x1 DIN71412-90 GRD
10	375 4480	2	T-Verschraubung	T-Verschraubung	x-T12-L M18x1,5 Zn
11	375 4500	10	Einstellbare W-Verschraubung	Adjustable angle union	EW12-LM DKO24 GRD M18x1,5
12	375 9964	4	Schellenkörper	Clamp	1/2x319PP
13	375 9966	4	Schellenkörper	Clamp	1/2x322 PP
14	475 2673	1	Hydraulikschlauch	Hydraulic hose	2SN 10-400 2xDKOL12L
15	475 2850	2	Schlauchpaket	Hose-assembly	1x800/1x1000 M18x1,5 S38x400
16	475 2851	2	Schlauchpaket	Hose-assembly	1x800/1x900 M18x1,5 S38x400
17	475 2868	1	Schlauchpaket	Hose-assembly	2x2SN08x2700 DKOL12 00°-45°
18	475 3244	1	Hydraulikschlauch	Hydraulic hose	2SN10-450-DKOL12 0/45 GRD
19	475 6102	4	Klemme	Clamp	80x34x20 D40
20	575 2186	8	Drosselrückschlagventil	Throttle nonreturn valve	7Liter SW24 M18x1,5
21	575 2266	4	Hydraulikzylinder	Hydraulikzylinder	DZ80/40x320-580+-5
22	575 5811	1	Hydr.Einklappung Rahmen	Hydr.Einklappung Rahmen	Karat 9 K A

D - Ersatzteilzeichnung noch nicht verfügbar!

GB - Spare parts drawing is not available yet!

F - Le dessin des pièces n'est pas encore disponible!

NL - Onderdelentekeningen zijn not niet aanwezig!

E - El dibujo de las piezas no está disponible!

DK - Reservedelstegning endnu ikke til rådighed!

04.09

Pos.	Art.-Nr.	Stk.	Artikeltext / Description	Abmessung	
1	305 2051	4	Paßscheibe	Shim	30x42x1,0 DIN988 Zn
2	305 2242	8	Stützscheibe	Supporting washer	S 30/42x2,5 DIN988
3	305 8867	4	Sicherungsring	Sicherungsring	30x2 DIN471 Zn
4	313 3003	2	Bolzen mit Verdrehsicherung	Pin with stop	UN D30/71x79 Zn
5	313 3023	2	Bolzen mit Verdrehsicherung	Pin with stop	UN D30/72x62/84
6	323 6350	4	Schmiernippel	Schmiernippel	BM10x1 DIN71412-4kt. 45 GRD
7	325 1185	2	Schlauchklemme	Hose clip	110-130 Zn Norma
8	375 2173	2	Drosselplättchen	Throttle plate	D12x1,5 BO 1,5
9	375 4020	2	Einschraubverschraubung	Nipple	x-GE12-LM M18x1,5 Zn
10	375 4500	4	Einstellbare W-Verschraubung	Adjustable angle union	EW12-LM DKO24 GRD M18x1,5
11	377 4403	1	Kunststoffrohr	Synthetic tube	D90x4, 1x1600
12	475 2852	1	Schlauchpaket	Hose-assembly	1x900/1x1200 M18x1,5 S38x400
13	475 2876	1	Schlauchpaket	Hose-assembly	1x2SN08-700 DKOL12 00°-00°
14	475 3051	1	Hydraulikschlauch	Hydraulic hose	MTH06-3500 DKOL12/DKOL12
15	475 3248	2	Hydraulikschlauch	Hydraulic hose	1SN10-3900 DKOL-12L
16	475 3557	1	Hydraulikschlauch	Hydraulic hose	MTH06-3700 DKOL12/DKOL12
17	575 2186	2	Drosselrückschlagventil	Throttle nonreturn valve	7Liter SW24 M18x1,5
18	575 2268	2	Hydraulikzylinder	Hydraulikzylinder	DZ90/40x320-580+-5
19	575 5812	1	Hydr.Einklappung Walze	Hydr.Einklappung Walze	Karat 9 K A

D - Ersatzteilzeichnung noch nicht verfügbar!

GB - Spare parts drawing is not available yet!

F - Le dessin des pièces n'est pas encore disponible!

NL - Onderdelentekeningen zijn not niet aanwezig!

E - El dibujo de las piezas no está disponible!

DK - Reservedelstegning endnu ikke til rådighed!

04.09

Pos.	Art.-Nr.	Stk.	Artikeltext / Description		Abmessung
1	301 3081	2	Sechskantschraube DIN931-A	Bolt	M8x60-8.8 Zn
2	303 0932	2	Sicherungsmutter	Sicherungsmutter	DIN985-NM8-8 Zn
3	305 6124	2	Scheibe	Scheibe	8,4/25x2 DIN9021-St Zn
4	375 4049	2	Einstellbare GE-Verschraubung	Nipple	evGE 12-LR 1/2-ED DKO24 GRD
5	375 4480	1	T-Verschraubung	T-Verschraubung	x-T12-L M18x1,5 Zn
6	375 4500	4	Einstellbare W-Verschraubung	Adjustable angle union	EW12-LM DKO24 GRD M18x1,5
7	375 4600	1	Kreuzverschraubung	Cross union	K12-L M18x1,5
8	475 3244	1	Hydraulikschlauch	Hydraulic hose	2SN10-450-DKOL12 0/45 GRD
9	575 2240	1	Druckfolgeventil	Valve	1/2 VDSDB10001
10	301 0308	2	Flachkopfschraube	Flatheaded bolt	M6x55-4,6 Zn DIN7985
11	301 5360	2	Sechskantschraube spz.	Bolt	M16x70-12.9
12	303 0935	2	Sicherungsmutter	Sicherungsmutter	DIN985-NM16-8 Zn
13	375 4038	2	Einschraubverschraubung	Nipple	GE 12-LR 1/4
14	375 4550	2	Einstellbare L-Verschraubung	Einstellbare L-Verschraubung	EL12-L M18x1,5
15	475 2872	1	Schlauchpaket	Hose-assembly	1x2SN08-4400 DKOL12 00°-00°
16	575 2336	1	Hydraulikzylinder	Hydraulikzylinder	DZ25/18-10-240

D - Ersatzteilzeichnung noch nicht verfügbar!

GB - Spare parts drawing is not available yet!

F - Le dessin des pièces n'est pas encore disponible!

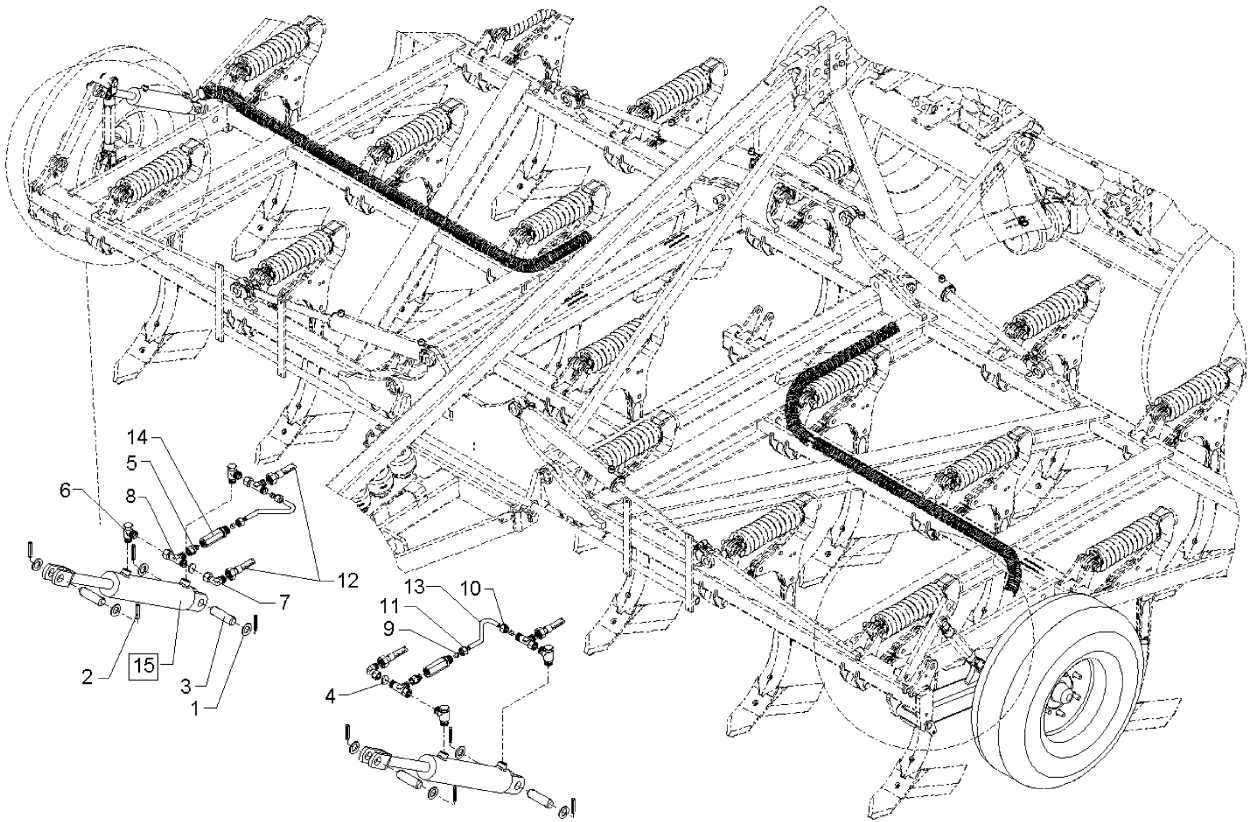
NL - Onderdelentekeningen zijn not niet aanwezig!

E - El dibujo de las piezas no está disponible!

DK - Reservedelstegning endnu ikke til rådighed!

04.09

Pos.	Art.-Nr.	Stk.	Artikeltext / Description		Abmessung
1	301 5360	2	Sechskantschraube spz.	Bolt	M16x70-12.9
2	303 0935	2	Sicherungsmutter	Sicherungsmutter	DIN985-NM16-8 Zn
3	375 4038	2	Einschraubverschraubung	Nipple	GE 12-LR 1/4
4	375 4500	3	Einstellbare W-Verschraubung	Adjustable angle union	EW12-LM DKO24 GRD M18x1,5
5	375 4550	1	Einstellbare L-Verschraubung	Einstellbare L-Verschraubung	EL12-L M18x1,5
6	475 2874	1	Schlauchpaket	Hose-assembly	1x2SN08-4700 DKOL12 00°-00°
7	575 2336	1	Hydraulikzylinder	Hydraulikzylinder	DZ25/18-10-240



04.09

Pos.	Art.-Nr.	Stk.	Artikeltext / Description		Abmessung
1	305 6254	8	Scheibe	Scheibe	B25 DIN125-St Zn
2	309 6073	8	Spannhülse	Spannhülse	8x50-DIN1481
3	313 7772	4	Bolzen	Bolzen	BB D25x60/90 Zn
4	375 2171	2	Drosselplättchen	Throttle plate	D12x1,5 BO 0,9
5	375 4043	2	Einschraubverschraubung	Nipple	evGE 12-LM M18x1,5
6	375 4311	4	Schwenkverschraubung	Union, swivel	x-SWVE12-LM M18x1,5 Zn
7	375 4500	2	Einstellbare W-Verschraubung	Adjustable angle union	EW12-LM DKO24 GRD M18x1,5
8	375 4550	4	Einstellbare L-Verschraubung	Einstellbare L-Verschraubung	EL12-L M18x1,5
9	375 5110	4	Schneidring	Schneidring	12-L/S Zn WD
10	375 5310	2	Überwurfmutter	Überwurfmutter	12L M18x1,5 Zn
11	375 5312	2	Überwurfmutter	Überwurfmutter	12S M20x1,5 Zn
12	475 2871	2	Schlauchpaket	Hose-assembly	2x2SN08x3200 DKOL12 00°-00°
13	475 9999	2	Rohr gebogen	Tube	12x2x225
14	575 2053	2	Überdruckventil	Überdruckventil	GE 12S/M18x1,5
15	575 2546	2	Hydraulikzylinder Master-Slave	Hydraulic ram Master-Slave	DZ63/30-245-515 2xD25G

D - Ersatzteilzeichnung noch nicht verfügbar!

GB - Spare parts drawing is not available yet!

F - Le dessin des pièces n'est pas encore disponible!

NL - Onderdelentekeningen zijn not niet aanwezig!

E - El dibujo de las piezas no está disponible!

DK - Reservedelstegning endnu ikke til rådighed!

04.09

Pos.	Art.-Nr.	Stk.	Artikeltext / Description		Abmessung
1	301 0311	2	Flachkopfschraube	Flatheaded bolt	M6x70-4,6 Zn DIN7985
2	301 3081	2	Sechskantschraube DIN931-A	Bolt	M8x60-8.8 Zn
4	303 0932	2	Sicherungsmutter	Sicherungsmutter	DIN985-NM8-8 Zn
5	375 4020	2	Einschraubverschraubung	Nipple	x-GE12-LM M18x1,5 Zn
6	375 4032	1	Gerade Einschraubverschraubung	Nipple	x-GE15-LM 22x1,5-ED
7	375 4046	4	Gerade Einschraubverschraubung	Nipple	x-GE15-LR-ED 1/2
8	375 4494	1	Einstellbare T-Verschraubung	L-adjustable T-union	ET15-LM
9	375 4503	4	Einstellbare W-Verschraubung	Adjustable angle union	EW15-L-DKO24 GRD O-Ring
10	375 4653	2	Konus-Reduzieranschluß	Reduction joint	x-KOR15/12-L DKO24 GRD
11	375 5120	2	Schneidring	Schneidring	S 15 L WD
12	375 5320	2	Überwurfmutter	Überwurfmutter	15L M22x1,5 Zn
13	475 9970	1	Rohr	Bush	15x2x98
14	575 2237	1	Stromteilventil	Flow divider valve	Bucher MT D A 08-050 M
15	575 2238	1	Rückschlagventil	Rückschlagventil	1/2 KOHU 10-001
16	301 3004	2	Sechskantschraube	Sechskantschraube	M6x20-8.8 Zn DIN933
17	301 3012	4	Sechskantschraube DIN931-A	Bolt	M6x30-8.8 Zn
18	303 0931	2	Sicherungsmutter	Sicherungsmutter	DIN985-NM6-8 Zn
19	305 2051	2	Paßscheibe	Shim	30x42x1,0 DIN988 Zn
20	305 2242	4	Stützscheibe	Supporting washer	S 30/42x2,5 DIN988
21	305 6124	2	Scheibe	Scheibe	8,4/25x2 DIN9021-St Zn
22	305 8571	2	Scheibe	Scheibe	6,4 DIN125-A Zn
23	305 8867	4	Sicherungsring	Sicherungsring	30x2 DIN471 Zn
24	313 3003	2	Bolzen mit Verdrehsicherung	Pin with stop	UN D30/71x79 Zn
25	313 3007	2	Bolzen mit Verdrehsicherung	Pin with stop	UN D30/71x79-61 Zn
26	313 3028	2	Bolzen mit Verdrehsicherung	Pin with stop	UN D30/61x69 Zn
27	321 6975	1	Hebel für Kugelhahn	Lever	20x6x730 Karat 9/400+500 KA

D - Ersatzteilzeichnung noch nicht verfügbar!

GB - Spare parts drawing is not available yet!

F - Le dessin des pièces n'est pas encore disponible!

NL - Onderdelentekeningen zijn not niet aanwezig!

E - El dibujo de las piezas no está disponible!

DK - Reservedelstegning endnu ikke til rådighed!

04.09

Pos.	Art.-Nr.	Stk.	Artikeltext / Description		Abmessung
28	323 6348	4	Schmiernippel	Schmiernippel	AM10x1 DIN71412
29	375 2206	2	Kugelhahn	Valve	HBPA 0602 M18x1,5 Zn DN6
30	375 2212	2	Kugelhahn	Valve	BKHU DN08 12L M18x1,5 Zn
31	375 4311	2	Schwenkverschraubung	Union, swivel	x-SWVE12-LM M18x1,5 Zn
32	375 5081	2	Dichtkantenring	Seal ring	18,2x25,1x5
33	475 3242	2	Hydraulikschlauch	Hydraulic hose	2SN10-900-DKOL12 0/45 GRD
34	475 3243	1	Hydraulikschlauch	Hydraulic hose	2SN10-700-DKOL12 0/45 GRD
35	475 3244	1	Hydraulikschlauch	Hydraulic hose	2SN10-450-DKOL12 0/45 GRD
36	575 2355	2	Hydraulikzylinder	Hydraulikzylinder	DZ90/45-450

D - Ersatzteilzeichnung noch nicht verfügbar!

GB - Spare parts drawing is not available yet!

F - Le dessin des pièces n'est pas encore disponible!

NL - Onderdelentekeningen zijn not niet aanwezig!

E - El dibujo de las piezas no está disponible!

DK - Reservedelstegning endnu ikke til rådighed!

04.09

Pos.	Art.-Nr.	Stk.	Artikeltext / Description		Abmessung
1	301 2997	2	Sechskantschraube DIN931	Sechskantschraube DIN931	M5x60-8.8 Zn
2	301 2998	2	Sechskantschraube DIN931-A	Bolt	M5x40-8.8 Zn
3	303 0929	4	Sicherungsmutter	Sicherungsmutter	DIN985-NM5-8 Zn
4	375 4038	8	Einschraubverschraubung	Nipple	GE 12-LR 1/4
5	375 4210	1	Winkel-Verschraubung	Angle union	x-W12-L M18x1,5
6	375 4480	1	T-Verschraubung	T-Verschraubung	x-T12-L M18x1,5 Zn
7	375 4500	6	Einstellbare W-Verschraubung	Adjustable angle union	EW12-LM DKO24 GRD M18x1,5
8	375 4711	4	Stutzen	Stud	x-evGE-12-ED 1/4 DKO 24 GRD
9	375 5110	4	Schneidring	Schneidring	12-L/S Zn WD
10	375 5310	4	Überwurfmutter	Überwurfmutter	12L M18x1,5 Zn
11	475 8854	1	Rohr gebogen	Tube	12x2x171
12	475 8855	1	Rohr gebogen	Tube	12x2x234
13	575 2161	1	Rückschlagventil	Rückschlagventil	RDP 06 1/4
14	575 2165	2	Rückschlagventil hy.entsperrb.	Nonreturn valve	RPI 06/05-G
15	305 6254	8	Scheibe	Scheibe	B25 DIN125-St Zn
16	309 6072	4	Spannhülse	Spannhülse	8x40-DIN1481 Zn
17	309 6073	8	Spannhülse	Spannhülse	8x50-DIN1481
18	313 7772	4	Bolzen	Bolzen	BB D25x60/90 Zn
19	321 7042	1	Anzeige	Display	2x60x504 Karat 9 KA
20	325 1166	2	Schlauchschelle	Schlauchschelle	SGT 60/80-12 C7 W4 (V2A)
21	375 2171	2	Drosselplättchen	Throttle plate	D12x1,5 BO 0,9
22	375 4311	4	Schwenkverschraubung	Union, swivel	x-SWVE12-LM M18x1,5 Zn
23	475 2417	1	Hydraulikschlauch	Hydraulic hose	1SN08-3500 DKOL12/DKOL12
24	475 2598	1	Hydraulikschlauch	Hydraulic hose	2SN10-600 DKOL M18x1,5
25	475 2613	1	Hydraulikschlauch	Hydraulic hose	2SN10-500 M18x1,5
26	475 2689	2	Hydraulikschlauch	Hydraulic hose	1SN08-3200-DKOL12 0/90 GRD

D - Ersatzteilzeichnung noch nicht verfügbar!

GB - Spare parts drawing is not available yet!

F - Le dessin des pièces n'est pas encore disponible!

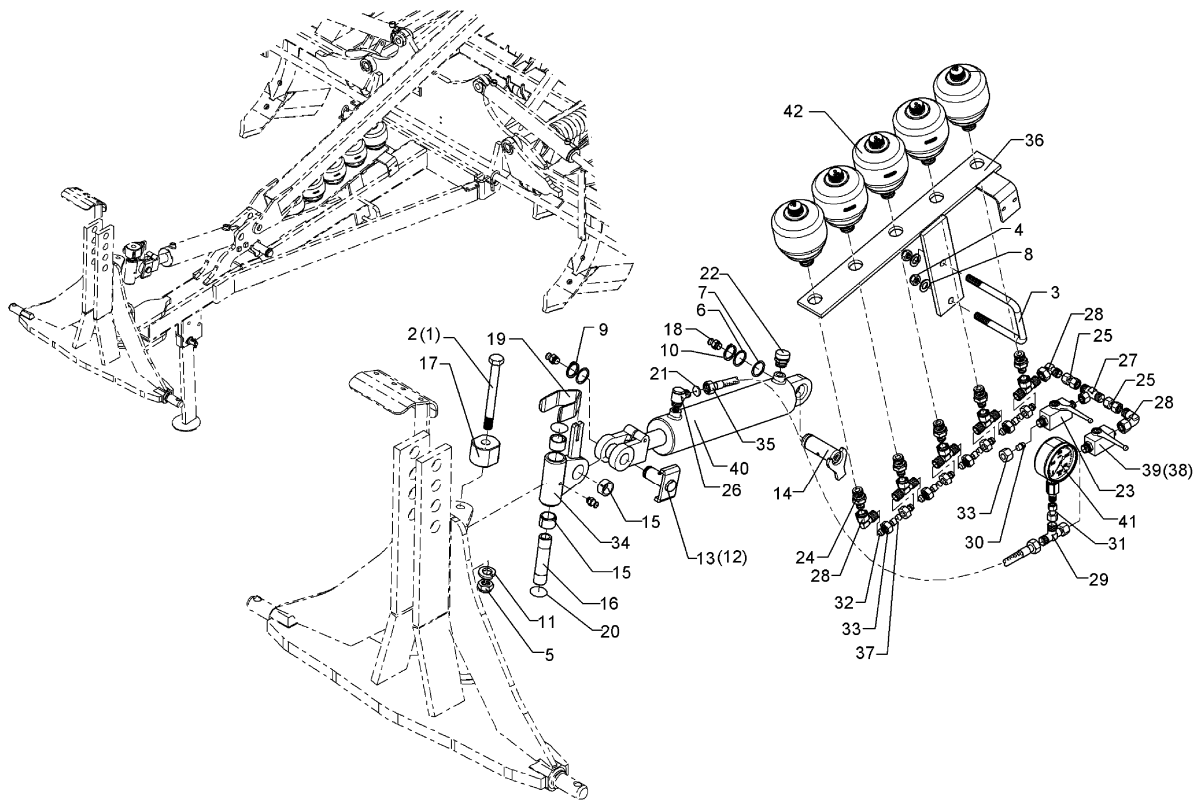
NL - Onderdelentekeningen zijn not niet aanwezig!

E - El dibujo de las piezas no está disponible!

DK - Reservedelstegning endnu ikke til rådighed!

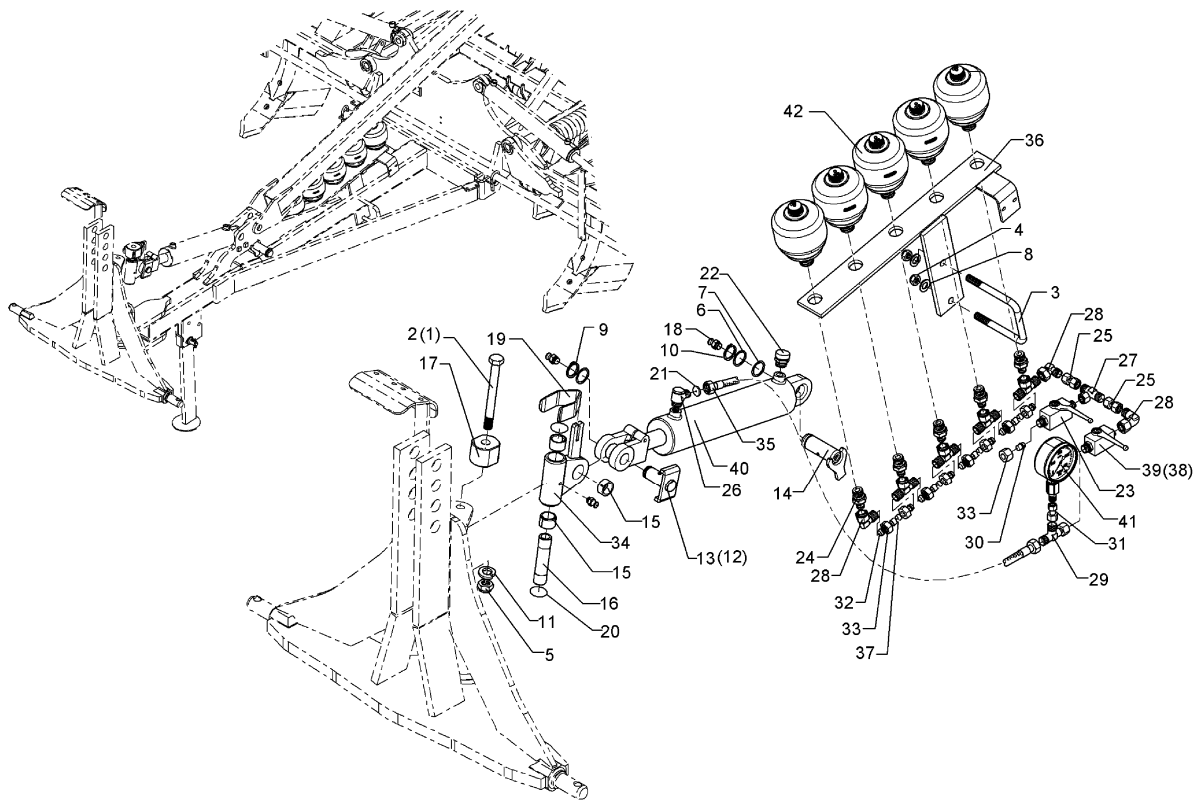
04.09

Pos.	Art.-Nr.	Stk.	Artikeltext / Description		Abmessung
27	475 3241	1	Hydraulikschlauch	Hydraulic hose	2SN08-3700 DKOL12 00/00 GRD
28	475 3555	2	Hydraulikschlauch	Hydraulic hose	MTH06-9000 DKOL12/DKOL12
29	475 3556	1	Hydraulikschlauch	Hydraulic hose	MTH06-2900 DKOL12 00°-45°
30	575 2546	2	Hydraulikzylinder Master-Slave	Hydraulic ram Master-Slave	DZ63/30-245-515 2xD25G



04.09

Pos.	Art.-Nr.	Stk.	Artikeltext / Description	Abmessung	
1	301 4539	1	Sechskantschraube spezial	Bolt	M20x1,5x190ls164xb23-10.9
2	301 4546	1	Sechskantschraube spezial	Bolt	M20x1,5x240ls214xb23-10.9
3	301 7798	1	Bügelsschraube	Bügelsschraube	M16/110/155
4	303 0935	2	Sicherungsmutter	Sicherungsmutter	DIN985-NM16-8 Zn
5	303 0977	1	Sechskantmutter	Sechskantmutter	M20x1,5 DIN934-10
6	305 2072	1	Paßscheibe	Shim	35x45x1,0 DIN988
7	305 2247	2	Stützscheibe	Supporting washer	S 35x45x2,5 DIN988
8	305 6181	2	Scheibe	Scheibe	17 DIN7349
9	305 8867	1	Sicherungsring	Sicherungsring	30x2 DIN471 Zn
10	305 8873	1	Sicherungsring	Sicherungsring	35x2,5 DIN471
11	305 9888	1	Federring	Federring	20 DIN127-A
12	313 3017	1	Bolzen mit Verdrehsicherung	Pin with stop	LN D30/31x62/84
13	313 3024	1	Bolzen mit Verdrehsicherung	Pin with stop	UN D30/62x59
14	313 3509	1	Bolzen mit Verdrehsicherung	Pin with stop	FN D35x84,5/105-S
15	317 3422	3	Einspannbuchse	Expansion bush	EG30/38x25-DIN1498
16	317 7199	1	Hülse	Hülse	D30/20,1x128-2xL25
17	317 7791	1	Hülse	Hülse	D68/21x50 SW60
18	323 6348	1	Schmiernippel	Schmiernippel	AM10x1 DIN71412
19	329 1793	1	Flachformfeder	U-spring	40x4x233 SW46
20	375 1226	2	O-Ring	O-Ring	46x3-80Shore Viton83
21	375 2173	1	Drosselplättchen	Throttle plate	D12x1,5 BO 1,5
22	375 2196	1	Be- und Entlüftungsschraube	Vent plug	M18x1,5
23	375 2199	1	Kugelhahn	Valve	BKH 12L-M18x1,5 Zn
24	375 4039	5	Einschraubverschraubung	Nipple	GE 12-LR 1/2
25	375 4132	2	Verbindung gerade	Connection	DKOL12/DKOL12 M18x1,5
26	375 4311	1	Schwenkverschraubung	Union, swivel	x-SWVE12-LM M18x1,5 Zn



04.09

Pos.	Art.-Nr.	Stk.	Artikeltext / Description	Abmessung	
27	375 4490	1	Einstellbare T-Verschraubung	L-adjustable T-union	ET12-LM DKO24 GRD M18x1,5
28	375 4500	2	Einstellbare W-Verschraubung	Adjustable angle union	EW12-LM DKO24 GRD M18x1,5
29	375 4550	1	Einstellbare L-Verschraubung	Einstellbare L-Verschraubung	EL12-L M18x1,5
30	375 4660	1	Blindbutzen	Blind plug	BUZ12-L
31	375 4709	1	Manometerverschraubung	Manometer union piece	MAVE 12-LR
32	375 5110	8	Schneidring	Schneidring	12-L/S Zn WD
33	375 5310	1	Überwurfmutter	Überwurfmutter	12L M18x1,5 Zn
34	440 9163	1	Kreuzgelenk	Cross union	D51x128 D38
35	475 2616	1	Hydraulikschlauch	Hydraulic hose	2SN10-1500 DKOL12/DKOL12
36	475 4408	1	Halter	HOLDER	80x10x620
37	475 8921	4	Rohr	Bush	12x2x105
39	575 2241	1	Handventil	Valve	2/2-EO 12L
40	575 2550	1	Hydraulikzylinder	Hydraulikzylinder	DZ80/40/320-580 GE35DO
41	575 4221	1	Manometer	Manometer	HN60-01-A 63/400/G1/4B
42	575 9047	5	Druckspeicher	Pressure reservoir	Typ 0,75l 330-140bar 1/2

D - Ersatzteilzeichnung noch nicht verfügbar!

GB - Spare parts drawing is not available yet!

F - Le dessin des pièces n'est pas encore disponible!

NL - Onderdelentekeningen zijn not niet aanwezig!

E - El dibujo de las piezas no está disponible!

DK - Reservedelstegning endnu ikke til rådighed!

04.09

Pos.	Art.-Nr.	Stk.	Artikeltext / Description		Abmessung
1	325 1350	2	Spannband	Spannband	6,3x254 VA
2	325 1501	2	EASY-READ Zeichen	EASY-READ sign	1
3	325 1511	1	EASY-READ Zeichen	EASY-READ sign	P
4	325 1512	1	EASY-READ Zeichen	EASY-READ sign	T
5	375 2166	2	Staubkappe, rot	Cap, red	D26,5
6	375 2602	4	Griffhälfte	Half handle	DN8
7	375 2603	1	Griffkennzeichnung	Handle marking	P1-P5
8	375 2718	2	SVK-Stecker	SVK-socket	NW10-M18x1,5
9	377 4301	2	Spiralschlauch	Spiral hose	SPF50 PP schwarz
10	475 3249	2	Hydraulikschlauch	Hydraulic hose	2SN10-7100 DKOL12 00/00 GRD
11	475 3553	1	Hydraulikschlauch	Hydraulic hose	MTH06-6750 DKOL12 00°/45°
12	475 3554	1	Hydraulikschlauch	Hydraulic hose	MTH06-7000 DKOL12/DKOL12

D - Ersatzteilzeichnung noch nicht verfügbar!

GB - Spare parts drawing is not available yet!

F - Le dessin des pièces n'est pas encore disponible!

NL - Onderdelentekeningen zijn not niet aanwezig!

E - El dibujo de las piezas no está disponible!

DK - Reservedelstegning endnu ikke til rådighed!

04.09

Pos.	Art.-Nr.	Stk.	Artikeltext / Description		Abmessung
1	375 2166	2	Staubkappe, rot	Cap, red	D26,5
2	375 2602	4	Griffhälfte	Half handle	DN8
3	375 2603	1	Griffkennzeichnung	Handle marking	P1-P5
4	375 2718	2	SVK-Stecker	SVK-socket	NW10-M18x1,5
5	475 3250	2	Hydraulikschlauch	Hydraulic hose	2SN10-7600 DKOL12 00/00 GRD

D - Ersatzteilzeichnung noch nicht verfügbar!

GB - Spare parts drawing is not available yet!

F - Le dessin des pièces n'est pas encore disponible!

NL - Onderdelentekeningen zijn not niet aanwezig!

E - El dibujo de las piezas no está disponible!

DK - Reservedelstegning endnu ikke til rådighed!

04.09

Pos.	Art.-Nr.	Stk.	Artikeltext / Description		Abmessung
1	325 1350	2	Spannband	Spannband	6,3x254 VA
2	325 1502	2	EASY-READ Zeichen	EASY-READ sign	2
3	325 1511	1	EASY-READ Zeichen	EASY-READ sign	P
4	325 1512	1	EASY-READ Zeichen	EASY-READ sign	T
5	375 2120	2	Staubkappe, grün	Cap	D26,5 Bg.3
6	375 2736	2	SVK-Muffe	SVK-socket	BG-3 15L CEL M22x1,5 SW-27
7	475 3245	2	Hydraulikschlauch	Hydraulic hose	2SC12-7600-DKOL15/DKOL15

D - Ersatzteilzeichnung noch nicht verfügbar!

GB - Spare parts drawing is not available yet!

F - Le dessin des pièces n'est pas encore disponible!

NL - Onderdelentekeningen zijn not niet aanwezig!

E - El dibujo de las piezas no está disponible!

DK - Reservedelstegning endnu ikke til rådighed!

04.09

Pos.	Art.-Nr.	Stk.	Artikeltext / Description	Abmessung
1	375 2120	2	Staubkappe, grün	Cap
2	375 2736	2	SVK-Muffe	SVK-socket
3	475 3246	2	Hydraulikschlauch	Hydraulic hose
				D26,5 Bg.3
				BG-3 15L CEL M22x1,5 SW-27
				2SN12-8100-DKOL15/DKOL15

D - Ersatzteilzeichnung noch nicht verfügbar!

GB - Spare parts drawing is not available yet!

F - Le dessin des pièces n'est pas encore disponible!

NL - Onderdelentekeningen zijn not niet aanwezig!

E - El dibujo de las piezas no está disponible!

DK - Reservedelstegning endnu ikke til rådighed!

04.09

Pos.	Art.-Nr.	Stk.	Artikeltext / Description		Abmessung
1	325 1503	2	EASY-READ Zeichen	EASY-READ sign	3
2	325 1511	1	EASY-READ Zeichen	EASY-READ sign	P
3	325 1512	1	EASY-READ Zeichen	EASY-READ sign	T
4	375 2121	2	Staubkappe, blau	Cap	D26,5 Bg.3
5	375 2602	4	Griffhälfte	Half handle	DN8
6	375 2603	1	Griffkennzeichnung	Handle marking	P1-P5
7	375 2718	2	SVK-Stecker	SVK-socket	NW10-M18x1,5
8	475 3240	2	Hydraulikschlauch	Hydraulic hose	2SN08-7100 DKOL12 00/00 GRD

D - Ersatzteilzeichnung noch nicht verfügbar!

GB - Spare parts drawing is not available yet!

F - Le dessin des pièces n'est pas encore disponible!

NL - Onderdelentekeningen zijn not niet aanwezig!

E - El dibujo de las piezas no está disponible!

DK - Reservedelstegning endnu ikke til rådighed!

04.09

Pos.	Art.-Nr.	Stk.	Artikeltext / Description		Abmessung
1	375 2121	2	Staubkappe, blau	Cap	D26,5 Bg.3
2	375 2602	4	Griffhälfte	Half handle	DN8
3	375 2603	1	Griffkennzeichnung	Handle marking	P1-P5
4	375 2718	2	SVK-Stecker	SVK-socket	NW10-M18x1,5
5	475 3247	2	Hydraulikschlauch	Hydraulic hose	2SN08-7600 DKOL12 00/00 GRD

D - Ersatzteilzeichnung noch nicht verfügbar!

GB - Spare parts drawing is not available yet!

F - Le dessin des pièces n'est pas encore disponible!

NL - Onderdelentekeningen zijn niet aanwezig!

E - El dibujo de las piezas no está disponible!

DK - Reservedelstegning endnu ikke til rådighed!

04.09

Pos.	Art.-Nr.	Stk.	Artikeltext / Description	Abmessung

Beleuchtungsanlage / Lighting equipment	10
Karat KA	670 2110

D - Ersatzteilzeichnung noch nicht verfügbar!

GB - Spare parts drawing is not available yet!

F - Le dessin des pièces n'est pas encore disponible!

NL - Onderdelentekeningen zijn not niet aanwezig!

E - El dibujo de las piezas no está disponible!

DK - Reservedelstegning endnu ikke til rådighed!

04.09

Pos.	Art.-Nr.	Stk.	Artikeltext / Description		Abmessung
1	301 0301	2	Flachkopfschraube	Flatheaded bolt	M6x20-4,6 Zn DIN7985
2	301 2996	2	Sechskantschraube DIN933	Sechskantschraube DIN933	M5x30-8.8
3	301 3425	2	Sechskantschraube spz.	Bolt	M12x80-10.9 Zn
4	301 3683	4	Sechskantschraube DIN933	Sechskantschraube DIN933	M16x30-8.8 Zn
5	301 4020	4	Sechskantschraube DIN931-A	Bolt	M16x110-8.8 Zn
6	301 7280	8	Sechskantschraube	Sechskantschraube	M8x25-8.8 Zn DIN933
7	301 7334	2	Sechskantschraube	Sechskantschraube	M12x35-8.8 Zn DIN933
8	301 7781	4	Bügelschraube	Bügelschraube	M10x38x76 DIN3570A Zn
9	303 0932	8	Sicherungsmutter	Sicherungsmutter	DIN985-NM8-8 Zn
10	303 0934	2	Sicherungsmutter	Sicherungsmutter	DIN985-NM12-8 Zn
11	303 0935	4	Sicherungsmutter	Sicherungsmutter	DIN985-NM16-8 Zn
12	303 0970	4	Sechskantmutter	Sechskantmutter	M10 DIN934-8
13	303 1012	8	Sechskantmutter	Sechskantmutter	M10 DIN934-8 Zn
14	305 6162	12	Scheibe	Scheibe	D17/28x3 Zn
15	305 8580	4	Scheibe	Scheibe	13/24x2,5 St-Zn DIN125
16	305 8694	8	Scheibe	Scheibe	A8,4 DIN125-St Zn
17	305 9900	8	Federring	Federring	10 DIN127 Zn
18	305 9928	4	Federring	Federring	C16,5 DIN74361 Zn
19	321 9914	2	Rückstrahler rot m.Pendelhalt.	Reflector, red	-
20	321 9919	6	Rückstrahler gelb selbstkl.	Self-adh. reflector, yellow	6200GK
21	321 9921	2	Rückstrahler gelb	Reflector, yellow	8 RA 002014-051
22	470 1199	2	Halter gebogen	Holder	30x3x90 Zn
23	470 1649	2	Leuchtenhalter	Leuchtenhalter	D33,7x4,5x2900
24	470 1726	2	Halter	HOLDER	D44,5x650
25	470 1728	2	Halter	HOLDER	60x60x660
26	570 2007	1	Beleuchtungsanlage hinten	Lighting equipment, rear	7 P/4x0,75/L=3600mm

Beleuchtungsanlage / Lighting equipment	10
Karat KA	670 2110

D - Ersatzteilzeichnung noch nicht verfügbar!

GB - Spare parts drawing is not available yet!

F - Le dessin des pièces n'est pas encore disponible!

NL - Onderdelentekeningen zijn not niet aanwezig!

E - El dibujo de las piezas no está disponible!

DK - Reservedelstegning endnu ikke til rådighed!

04.09

Pos.	Art.-Nr.	Stk.	Artikeltext / Description	Abmessung
27	570 2110	1	Kabelsatz	Set of cables
28	570 2111	1	Beleuchtungsanlage vorne	Lighting equipment, front
				Karat 9 KA
				Karat KA

Beleuchtungsanlage / Lighting equipment	10
Karat KA F	670 2111

D - Ersatzteilzeichnung noch nicht verfügbar!

GB - Spare parts drawing is not available yet!

F - Le dessin des pièces n'est pas encore disponible!

NL - Onderdelentekeningen zijn not niet aanwezig!

E - El dibujo de las piezas no está disponible!

DK - Reservedelstegning endnu ikke til rådighed!

04.09

Pos.	Art.-Nr.	Stk.	Artikeltext / Description		Abmessung
1	301 0301	2	Flachkopfschraube	Flatheaded bolt	M6x20-4,6 Zn DIN7985
2	301 2996	2	Sechskantschraube DIN933	Sechskantschraube DIN933	M5x30-8.8
3	301 3683	4	Sechskantschraube DIN933	Sechskantschraube DIN933	M16x30-8.8 Zn
4	301 4020	4	Sechskantschraube DIN931-A	Bolt	M16x110-8.8 Zn
5	301 7280	8	Sechskantschraube	Sechskantschraube	M8x25-8.8 Zn DIN933
6	301 7781	4	Bügelschraube	Bügelschraube	M10x38x76 DIN3570A Zn
7	303 0932	8	Sicherungsmutter	Sicherungsmutter	DIN985-NM8-8 Zn
8	303 0935	4	Sicherungsmutter	Sicherungsmutter	DIN985-NM16-8 Zn
9	303 0970	4	Sechskantmutter	Sechskantmutter	M10 DIN934-8
10	303 1012	8	Sechskantmutter	Sechskantmutter	M10 DIN934-8 Zn
11	305 6162	12	Scheibe	Scheibe	D17/28x3 Zn
12	305 8694	8	Scheibe	Scheibe	A8,4 DIN125-St Zn
13	305 9900	8	Federring	Federring	10 DIN127 Zn
14	305 9928	4	Federring	Federring	C16,5 DIN74361 Zn
15	321 9919	6	Rückstrahler gelb selbstkl.	Self-adh. reflector, yellow	6200GK
16	321 9921	2	Rückstrahler gelb	Reflector, yellow	8 RA 002014-051
17	470 1199	2	Halter gebogen	Holder	30x3x90 Zn
18	470 1649	2	Leuchtenhalter	Leuchtenhalter	D33,7x4,5x2900
19	470 1726	2	Halter	HOLDER	D44,5x650
20	470 1728	2	Halter	HOLDER	60x60x660
21	570 2011	1	Beleuchtungsanlage hinten	Lighting equipment, rear	F
22	570 2110	1	Kabelsatz	Set of cables	Karat 9 KA
23	570 2111	1	Beleuchtungsanlage vorne	Lighting equipment, front	Karat KA