



Ersatzteilliste

Parts list

Kreiseleggen

Power Harrows

Zirkon 9/600 K "B"

Art.-Nr.: 175 1692

04.03

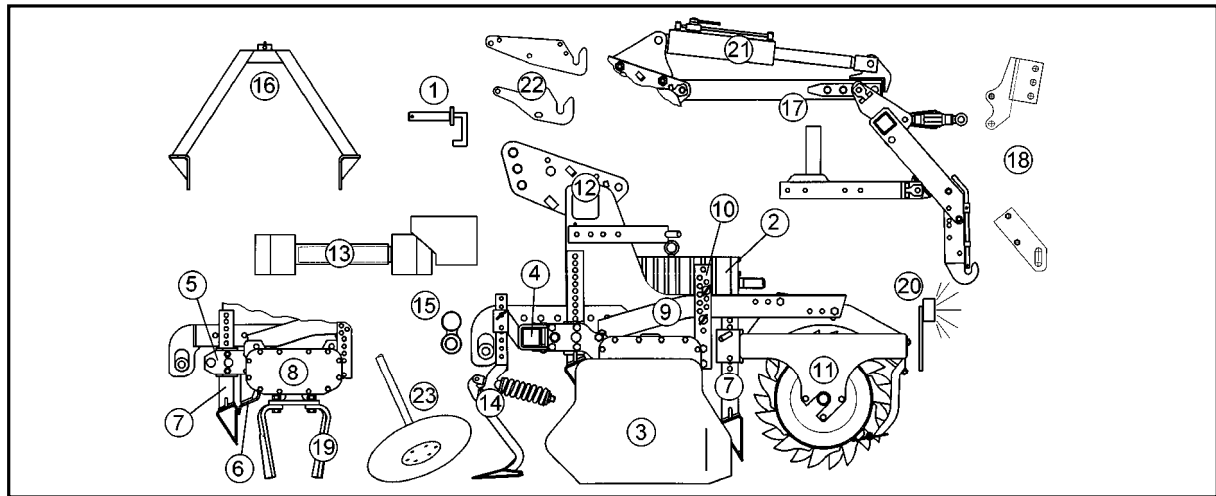
LEMKEN GmbH & Co. KG

Weseler Straße 5, D-46519 Alpen / Postfach 11 60, D-46515 Alpen

Telefon (0 28 02) 81-0, Telefax (0 28 02) 81-220

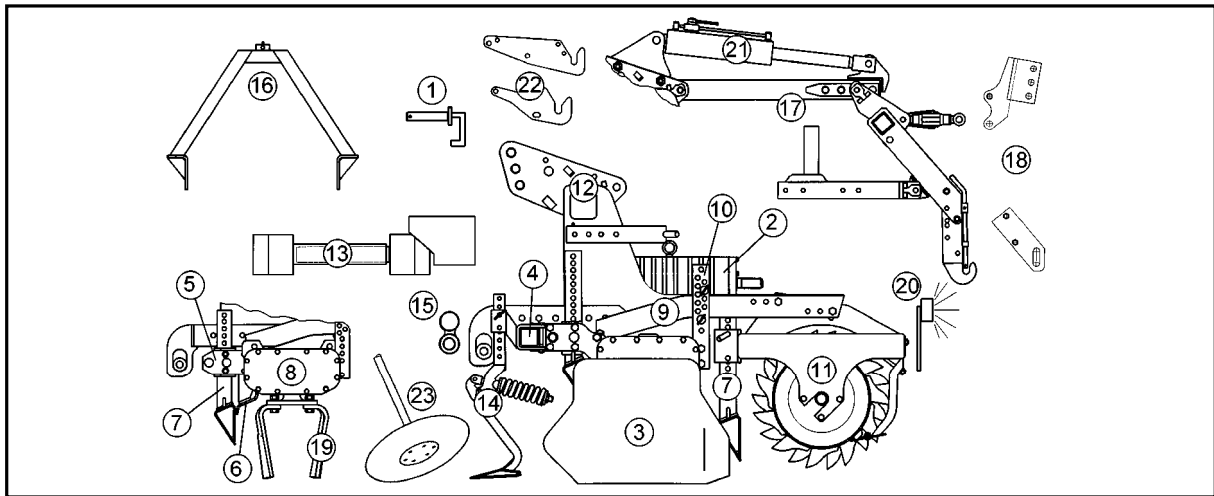
eMail: lemken@lemken.com, Internet: <http://www.lemken.com>

Zirkon 9/600 K "B"



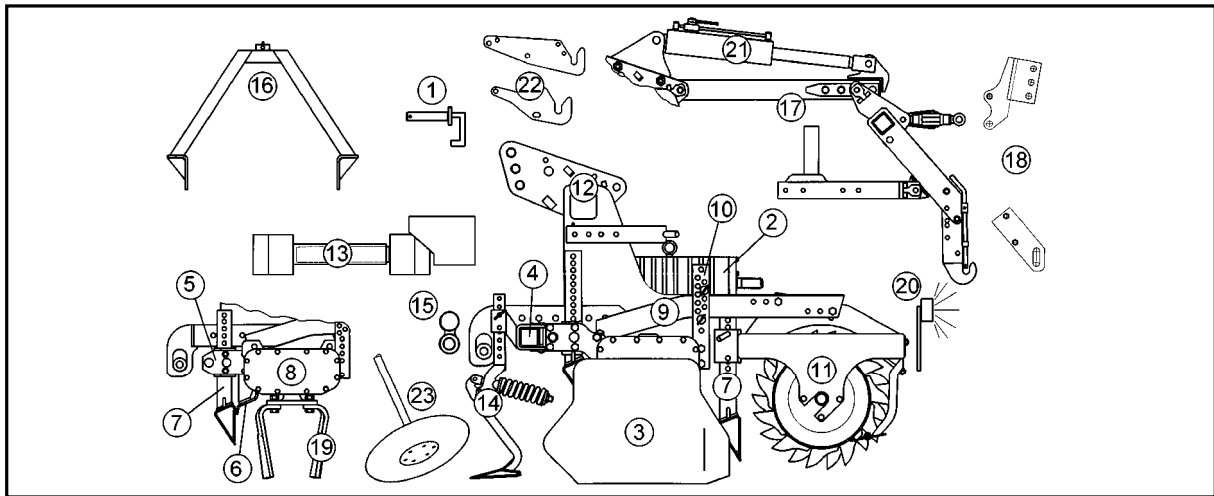
Pos	Art.-Nr.	Artikeltext / Description	Abmessung	Seite	
1	313 7911	Oberlenkerbolzen mit Kette	Top link pin with chain	KAT2G D25,4/31,7x158	5
1	313 7921	Oberlenkerbolzen mit Kette	Top link pin with chain	KAT3G D31,7/25,4x158	6
2	555 9520	Winkelgetriebe	Miter gear	Zirkon 9-K	7 .. 8
2	655 9516	Wechselradgetriebe o.Durchtr.	Gear box w. change gears	Zirkon 9-K/400+500+600	9 .. 10
2	655 9520	Winkelgetriebe	Miter gear	Zirkon 9-K	11
3	608 3956	Seitenblechverlängerung	Side plate extension	Zirkon 5x200x384	12
3	608 4008	Seitenklappen	Side plates	Zirkon 7/9 V	13
3	608 4011	Federhalter für Seitenklappe	Spring holder for side plates	Zirkon 9-K	14
4	608 6064	Rahmenträger für Spurlockerer	Frame carrier f. track scraper	Zirkon 9/600-K	15
5	608 6068	Schutzrohr	Protection tube	Zirkon 9/600-K	16
5	608 6071	Schutzvorrichtung	Safety device	Zirkon 9/600-K	17
6	608 6485	Schutzschiene	Protection bar	Zirkon 9/600-K	18
7	608 6544	Planierbalken hinten	Levelling bar	Zirkon 9/600-K	19
7	608 6552	Planierbalken, vorne	Levelling bar, front	Zirkon 9/600-K	20
7	608 7808	Halter zum Planierbalken	Holder for levelling bar	Zirkon 9-V	21
7	608 7809	Halter zum Planierbalken	Holder for levelling bar	Zirkon 7/9-H	22
7	608 7812	Halter zum Planierbalken	Holder for levelling bar	Zirkon 9/500K, 9/600K	23
8	608 8652	Räderkasten	Gear bed	Zirkon 9/600-K RE	24 .. 25
8	608 8653	Räderkasten	Gear bed	Zirkon 9/600-K LI	26 .. 27
9	622 2890	Träger	Carrier	ZPW420+ZPW500 Zirkon 9 K	28
10	608 4020	Federzug	Stroke	Zirkon 9-K	29
10	622 0240	Verstellung	Adjuster	Zirkon 9/600-K 9ST	30
11	622 6345	Zahnpackerwalze	Packer roller	ZPW D500-3,0m	31
11	622 6717	Trapezringwalze	Trapezering roller	TRW D500-300-A-24R	32
11	622 6728	Trapezringwalze	Trapezering roller	TRW D500-300-B-24R	33
11	622 6734	Trapezringwalze	Trapezering roller	TRW D500-300-B-17R	34
11	622 6739	Trapezpackerwalze	Trapeze packer roller	TPW D500-300-24R-125	35
11	622 6744	Zahnpackerwalze kurz.Abstreif.	Packer roller, short scraper	ZPW D500-3,0m	36
11	622 6752	Trapezpackerwalze	Trapeze packer roller	TPW D500-300-20R150	37
11	622 6760	Trapezpackerwalze	Trapeze packer roller	TPW D500-300-17R175	38
12	608 9093	Entriegelung mechanisch	Unlocking device	Zirkon 9/400-K - 9/600-K	39
12	608 9094	Entriegelung mechanisch-hydr.	Unlocking device	Zirkon 9/400-K - 9/600-K	40

Zirkon 9/600 K "B"

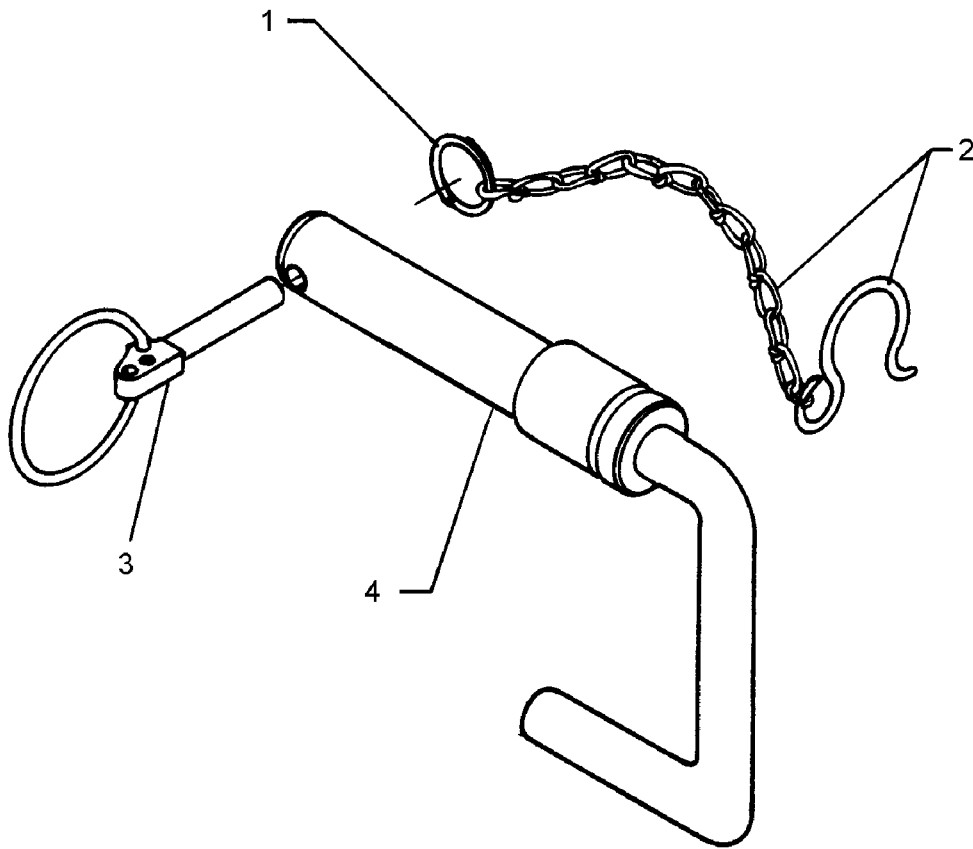


Pos	Art.-Nr.	Artikeltext / Description	Abmessung	Seite	
12	608 9136	Grundrahmen	Basic frame	Zirkon 9/600-KB	41 .. 42
12	608 9148	Grundrahmen	Basic frame	Zirkon 9/600-KC	43 .. 44
12	640 8393	Dreipunkturm	Headstock	Zirkon 9-K/B	45
13	670 5055	Zapfwellenschutz Durchtrieb	PTO guard	1.3/8	46
13	670 5062	Zapfwellenschutz	PTO guard	Zirkon 9-K	47
13	670 5063	Zapfwellenschutz	PTO guard	Zirkon 9-K	48
13	670 5065	Zapfwellenschutz	PTO guard	Zirkon 9-K	49
14	657 4990	Spurlockerer mit Halter	Track scraper with holder	FSÜ-G25 70x70	50
15	661 1376	Unterlenkeranschluß	Lower link connection	D68/P L3 Z3	51
15	661 1378	Unterlenkeranschluß	Lower link connection	D68/P L3 Z3 GEK	52
17	661 8450	Hydraulisches Aushubgestänge	Hydraulic lift linkage	Zirkon 6/7/9-AHG-ST	53 .. 54
17	661 8451	Hydraulisches Aushubgestänge	Hydraulic lift linkage	Zirkon 9-K-AHG-ST	55 .. 56
17	661 8454	Spannschloß mit Kette	Turnbuckle with chain	TG-370-M	57
17	661 8455	Spannschloß mit Brücke	Turnbuckle	TG-370-M	58
19	666 1110	Messerzinken	Blade tine	MZ30B RE Zirkon 9	59
19	666 1111	Messerzinken	Blade tine	MZ30B LI Zirkon 9	60
19	666 1112	Messerzinken aufgepanzert	Blade tine, hardfaced	MZ30PB RE Zirkon 9	61
19	666 1113	Messerzinken aufgepanzert	Blade tine, hardfaced	MZ30PB LI Zirkon 9	62
19	666 1114	Messerzinken	Blade tine	SG30 RE Zirkon 9	63
19	666 1115	Messerzinken	Blade tine	SG30 LI Zirkon 9	64
19	666 1116	Messerzinken	Blade tine	S30P RE Zirkon 9	65
19	666 1117	Messerzinken	Blade tine	S30P LI Zirkon 9	66
19	666 1118	Messerzinken	Blade tine	G30P RE Zirkon 9	67
19	666 1119	Messerzinken	Blade tine	G30P LI Zirkon 9	68
20	670 1645	Leuchtenhalter	Carrier for light	Zirkon 9-K HR+HL	69
20	670 2003	Beleuchtungsanlage vorne	Lighting equipment, front	Zirkon 9/K	70
20	670 2014	Warntafel mit Beleuchtung	Lighting equipment with boards	HR+HL 4m	71
21	675 5200	Hydraulikanlage EW	Hydraulic assembly SA	80x320-AHG-ST	72
21	675 5202	Hydraulikanlage EW	Hydraulic assembly SA	90x320-AHG-ST	73
21	675 5205	Hydraulikanlage DW	Hydraulic assembly DA	80x320-AHG-ST	74
21	675 5207	Hydraulikanlage DW	Hydraulic assembly DA	90x320-AHG-ST	75
21	675 5210	URS Aushubgestänge	Conversion-set lift linkage	AHG-Zirkon 6/7/9	76
21	675 5212	Erweiterungssatz Hubbegrenzer	Conversion-set lift limiter	AHG-HB	77
21	675 5218	Hydraulische Einklappung	HY-assembly folding device	Zirkon 9/600-KB	78 .. 79
21	675 8405	Hydraulikanlage Spuranreißer	HY-assembly track marker	Zirkon 9/600-K	80
22	661 8360	Kupplungsteile	Fittings	FH Solitair/Zirkon 9	81

Zirkon 9/600 K "B"

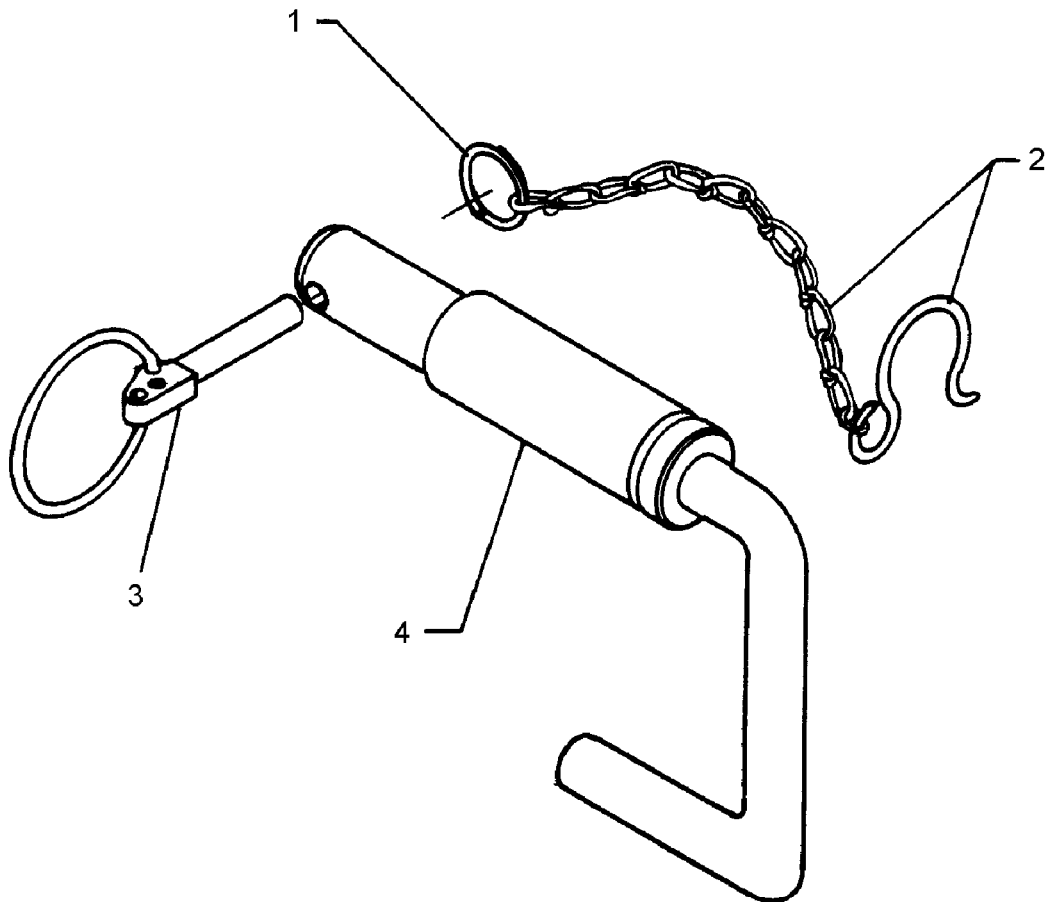


Pos	Art.-Nr.	Artikeltext / Description	Abmessung	Seite	
22	661 8364	Kupplungsteile	FK Solitair/Zirkon 9	82	
22	682 1272	Zwischenkonsole Spuranreißer	Intermediate bracket	Zirkon 500/K+600/K	83
22	682 2490	Stütze	Support	26,9x277 1x90 D12,5	84
23	582 1248	Achse zum Spuranreißer	Axle for track marker	D30x595 668A	85
23	582 1276	Zusatzteile Verriegelung	Additional parts locking dev.	Spuranreißer Z600	86
23	657 2432	Zuführscheibe	Feeding disc	D450/60x20 RE Zirkon	87
23	657 2433	Zuführscheibe	Feeding disc	D450/60x20 LI Zirkon	88
23	682 1253	Spuranreißer	Track marker	Solitair FW450/Z600 D380	89 .. 90
23	682 1324	Zwischenkonsole Spuranreißer	Intermediate bracket	Zirkon	91



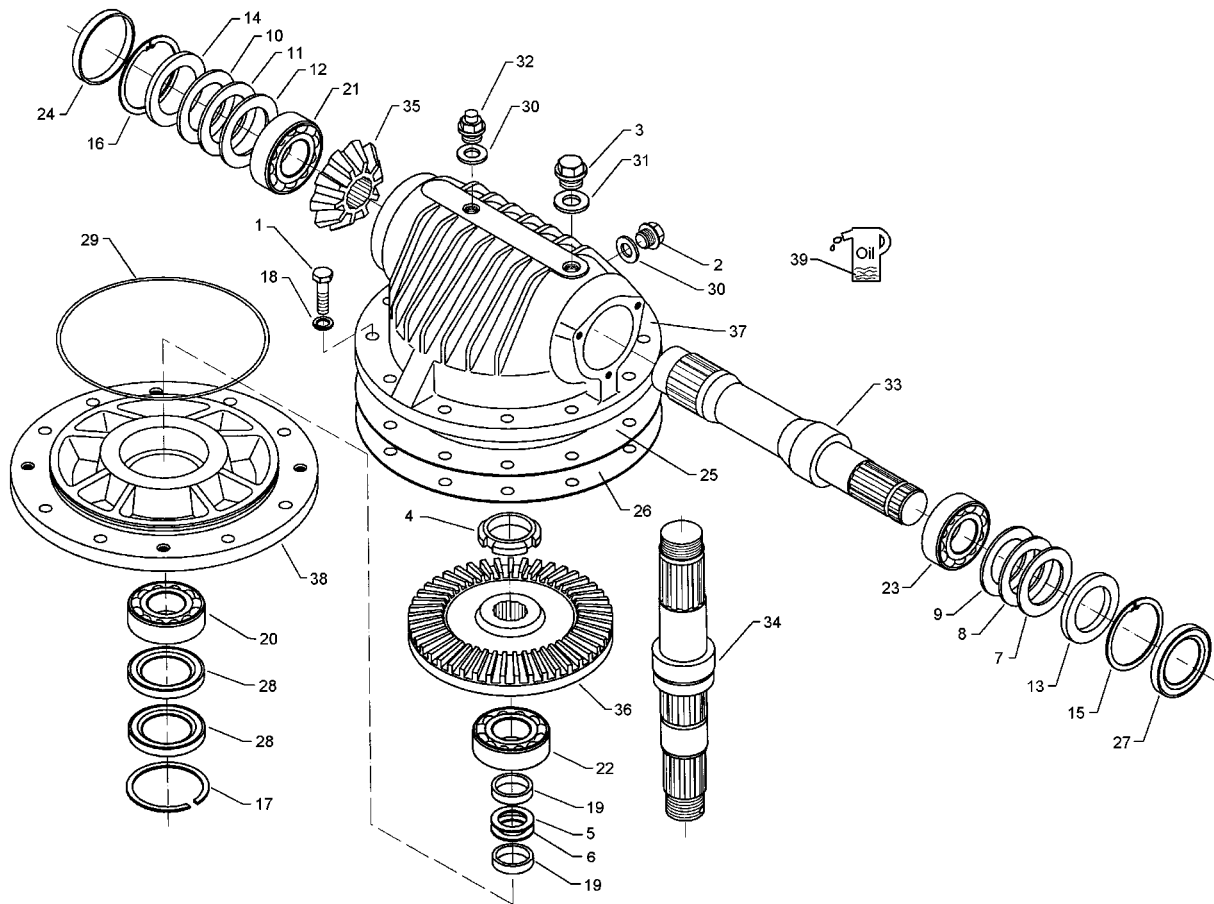
04.03

Pos.	Art.-Nr.	Stk.	Artikeltext / Description	Abmessung	
1	305 8545	1	Sicherungsring	Securing ring	3x30-35x1,25 Zn
2	305 8560	1	Federsicherung mit Kette	Securing clip with chain	D3,6/D21-460mm-Zn
3	311 9315	1	Klappstift mit Bohrung	Securing pin	8x42 DIN11023
4	313 7910	1	Oberlenkerbolzen	Top link pin	KAT2G D25,4/31,7x158 Zn



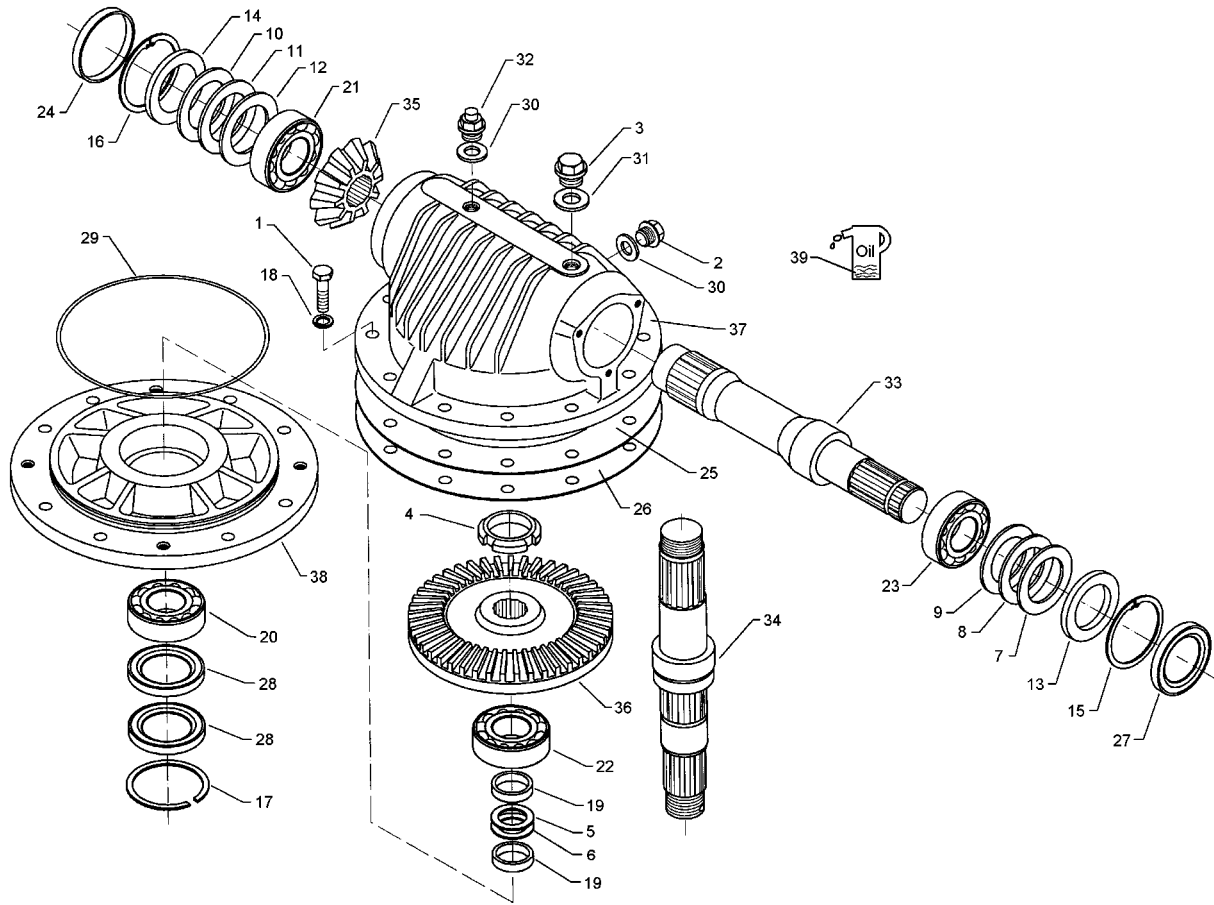
04.03

Pos.	Art.-Nr.	Stk.	Artikeltext / Description	Abmessung	
1	305 8545	1	Sicherungsring	Securing ring	3x30-35x1,25 Zn
2	305 8560	1	Federsicherung mit Kette	Securing clip with chain	D3,6/D21-460mm-Zn
3	311 9315	1	Klappstift mit Bohrung	Securing pin	8x42 DIN11023
4	313 7920	1	Oberlenkerbolzen	Top link pin	KAT3G D31,7/25,4x158 Zn



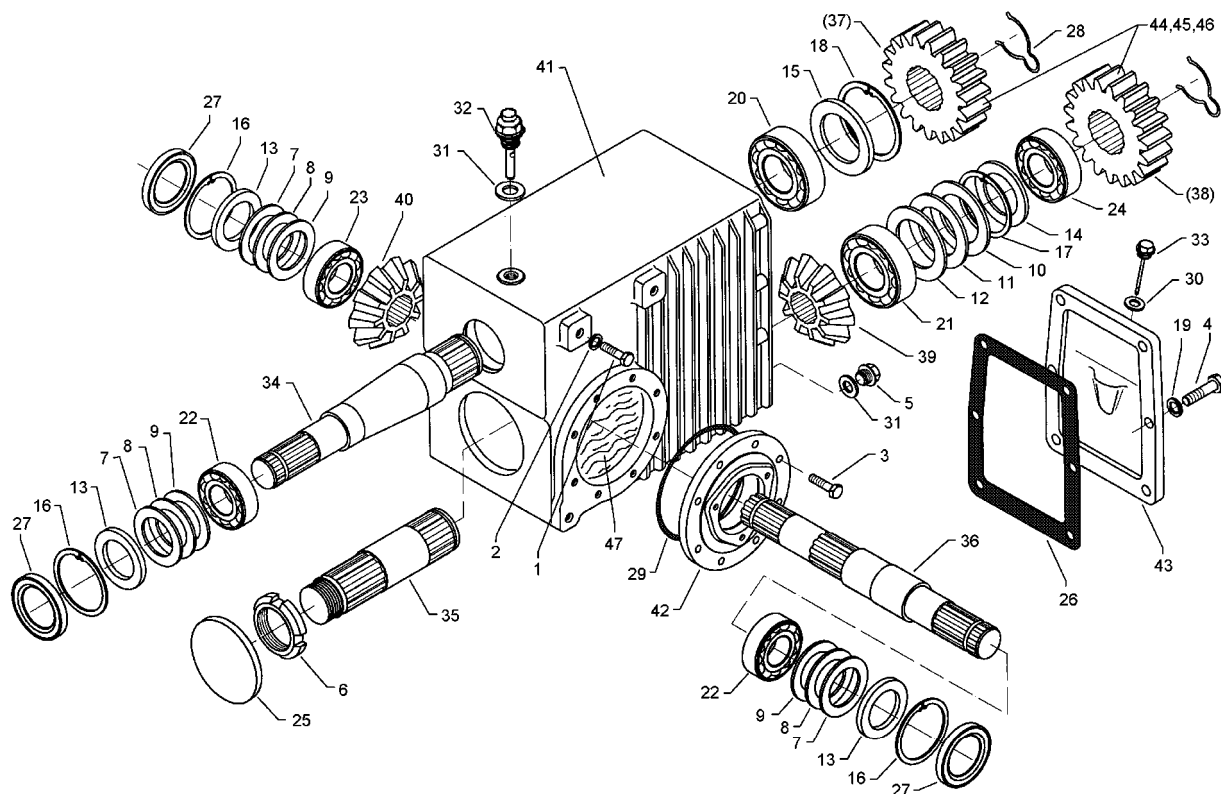
04.03

Pos.	Art.-Nr.	Stk.	Artikeltext / Description	Abmessung	
1	301 3224	4	Sechskantschraube DIN933	Screw	M10x30-8.8
2	301 9697	1	Verschlusschraube	Plug	AM18x1,5-5.8 DIN910
3	301 9703	1	Verschlusschraube	Plug	M22x1,5-5.8 DIN910
4	303 0403	1	Wellenmutter	Nut	70x24
5	305 2158	2	Paßscheibe	Shim	55x68x0,1 DIN988
6	305 2159	1	Paßscheibe	Shim	55x68x0,3 DIN988
7	305 2176	2	Paßscheibe	Shim	60x75x0,1 DIN988
8	305 2177	1	Paßscheibe	Shim	60x75x0,3 DIN988
9	305 2178	1	Paßscheibe	Shim	60x75x0,5 DIN988
10	305 2180	2	Paßscheibe	Shim	63x80x0,1 DIN988
11	305 2182	1	Paßscheibe	Shim	63x80x0,3 DIN988
12	305 2183	1	Paßscheibe	Shim	63x80x0,5 DIN988
13	305 2261	1	Stützscheibe	Supporting washer	S 60x75x3 DIN988
14	305 2270	1	Stützscheibe	Supporting washer	S 63x80x3 DIN988
15	305 8939	1	Sicherungsring	Securing ring	75x2,5 DIN472
16	305 8940	1	Sicherungsring	Securing ring	80x2,5 DIN472
17	305 9057	1	Sprengtring	Circlip	SB 103x2,5 DIN9045
18	305 9884	4	Federring	Spring ring	10 DIN127
19	317 7834	2	Buchse	Bush	R63,5x4,0x18
20	319 9019	1	Kegelrollenlager	Bearing	30211.
21	319 9145	1	Kegelrollenlager	Bearing	32208.
22	319 9158	1	Kegelrollenlager	Bearing	32211.
23	319 9206	1	Kegelrollenlager	Bearing	32009.
24	323 0330	1	Verschlusskappe	Cover	D80x9
25	323 7732	4	Paßscheibe Polyester	Polyester shim	0,1mm
26	323 7733	2	Paßscheibe Polyester	Polyester shim	0,3mm
27	323 8198	1	Wellendichtring	Oil seal	45x75x10 BASL DIN3760



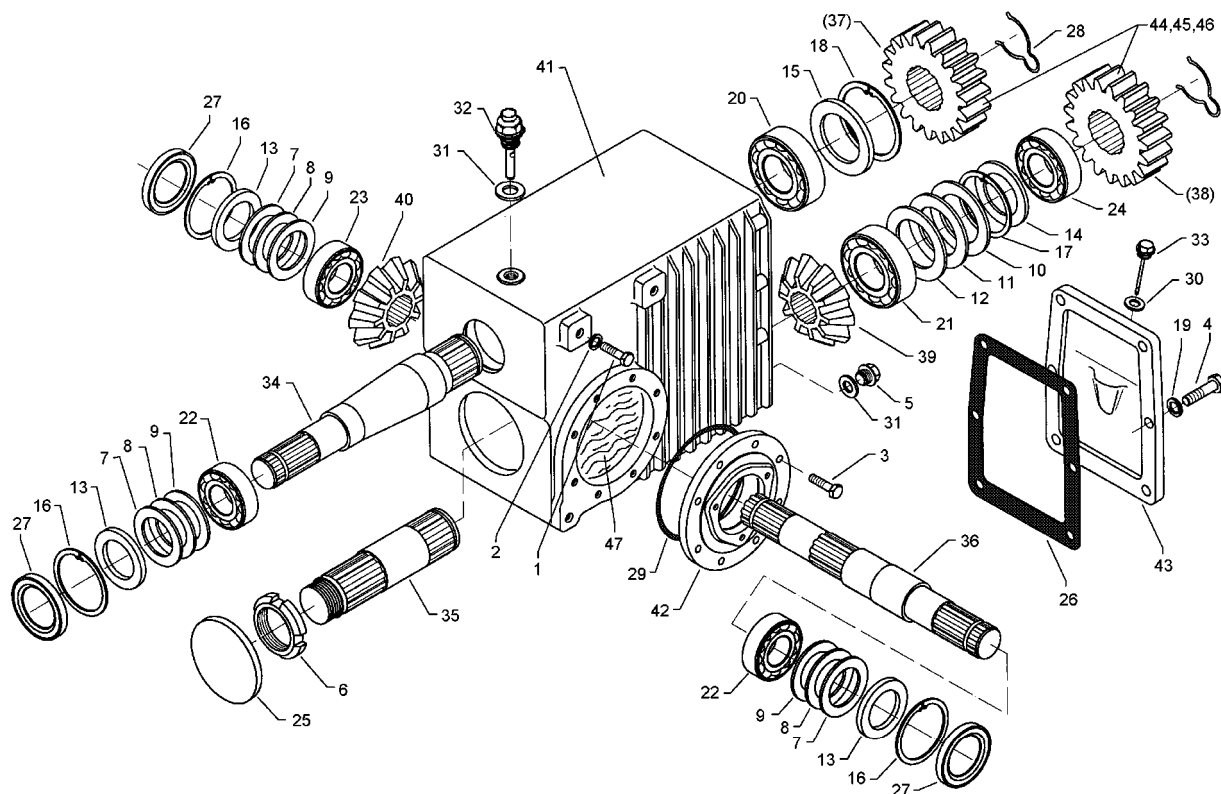
04.03

Pos.	Art.-Nr.	Stk.	Artikeltext / Description	Abmessung	
28	323 8210	2	Wellendichtring	Oil seal	70x100x10 BA DIN3760
29	375 1320	1	O-Ring	O-ring	245x3
30	375 2146	2	Kupferring CUAS FREI	Copper washer	C 18x22x2 DIN7603
31	375 2156	1	Kupferring CUAS FREI	Copper washer	C 22x27x2 DIN7603
32	375 2195	1	Entlüftungsventil	Vent valve	M18x1,5
33	455 0611	1	Profilwelle	Transmission shaft	1.3/4/6 55x400
34	455 0612	1	Profilwelle	Transmission shaft	75x353
35	455 1913	1	Kegelrad	Bevel gear wheel	Z14 M6,6 105x53
36	455 1914	1	Kegelrad	Bevel gear wheel	Z35 M6,6 240x50
37	455 9531	1	Getriebegehäuse	Gear box	Zirkon 9/400-K, 9/450-K
38	455 9532	1	Getriebeflansch	Gear box flange	Zirkon 9-K
39	877 1260	2			



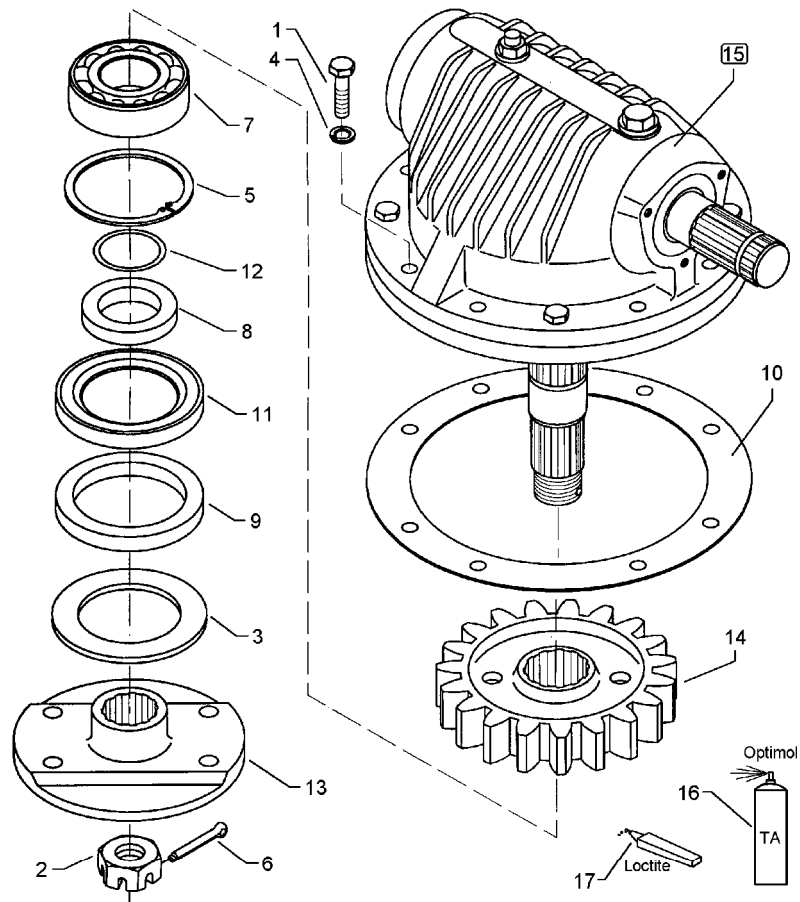
04.03

Pos.	Art.-Nr.	Stk.	Artikeltext / Description	Abmessung
1	301 3734	4	Sechskantschraube DIN933	Screw M16x45-12.9 A=max.3mm
2	305 9887	4	Federring	Spring ring 16 DIN127
3	301 3224	16	Sechskantschraube DIN933	Screw M10x30-8.8
4	301 5005	6	Sechskantschraube DIN933	Screw M10x35-8.8
5	301 9703	1	Verschlusschraube	Plug M22x1,5-5.8 DIN910
6	303 0402	1	Wellenmutter	Nut 65x27
7	305 2190	6	Paßscheibe	Shim 65x85x0,1 DIN988
8	305 2192	3	Paßscheibe	Shim 65x85x0,3 DIN988
9	305 2193	3	Paßscheibe	Shim 65x85x0,5 DIN988
10	305 2224	2	Paßscheibe	Shim 100x125x0,1 DIN988
11	305 2225	1	Paßscheibe	Shim 100x125x0,3 DIN988
12	305 2226	1	Paßscheibe	Shim 100x125x0,5 DIN988
13	305 2275	3	Stützscheibe	Supporting washer S 65x85x3,5 DIN988
14	305 2280	1	Stützscheibe	Supporting washer S 70x90x3,5 DIN988
15	305 2290	1	Stützscheibe	Supporting washer S 90x110x3,5 DIN988
16	305 8941	3	Sicherungsring	Securing ring 85x3 DIN472
17	305 8942	1	Sicherungsring	Securing ring 90x3 DIN472
18	305 8946	1	Sicherungsring	Securing ring 110x4 DIN472
19	305 9884	6	Federring	Spring ring 10 DIN127
20	319 9035	1	Kegelrollenlager	Bearing 30212 D110/60x23,75
21	319 9048	1	Kegelrollenlager	Bearing 30214.
22	319 9151	2	Kegelrollenlager	Bearing 30209.
23	319 9153	1	Kegelrollenlager	Bearing 32209 D85/45x24,75
24	319 9211	1	Kegelrollenlager	Bearing 33210.
25	323 0331	1	Verschlusskappe	Cover D130x12
26	323 7679	1	Dichtung	Seal 2mm
27	323 8202	3	Wellendichtring	Oil seal 45x85x10 BASL DIN3760



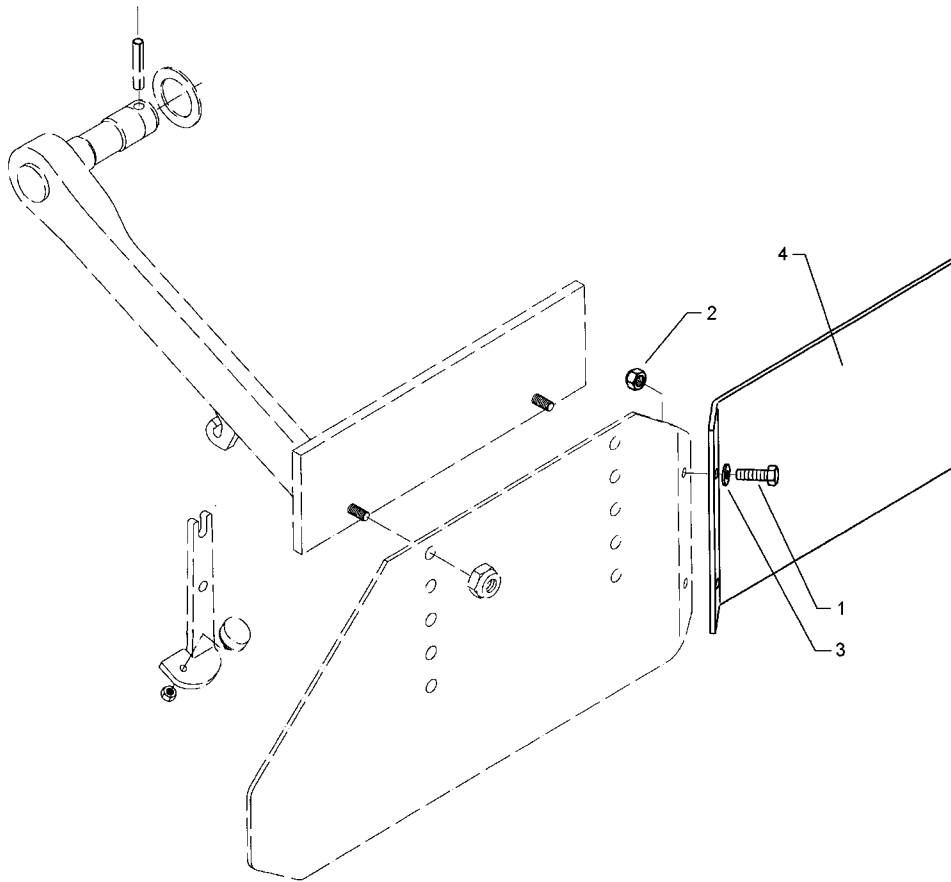
04.03

Pos.	Art.-Nr.	Stk.	Artikeltext / Description	Abmessung	
28	329 3531	2	Sicherungsklammer	Safety clamp	-
29	375 1314	2	O-Ring	O-ring	144,5x3
30	375 2146	1	Kupferring CUAS FREI	Copper washer	C 18x22x2 DIN7603
31	375 2156	2	Kupferring CUAS FREI	Copper washer	C 22x27x2 DIN7603
32	375 2195	1	Entlüftungsventil	Vent valve	M18x1,5
33	375 2302	1	Peilstab mit Verschlusschraube	Dip stock with plug	-
34	455 0608	1	Profilwelle	Transmission shaft	1.3/4/6 70x462
35	455 0609	1	Profilwelle	Transmission shaft	65x215
36	455 0610	1	Profilwelle	Transmission shaft	2x1.3/4/6 55x462
37	455 1454	1	Stirnrad	Spur gear	Z18 M7 150x48
38	455 1455	1	Stirnrad	Spur gear	Z20 M7 160x48
39	455 1911	1	Kegelrad	Bevel gear wheel	Z20 M7,5 155x75
40	455 1912	1	Kegelrad	Bevel gear wheel	Z20 M7,5 155x53
41	455 9528	1	Getriebegehäuse	Gear box	Zirkon 9/400-K, 9/450-K
42	455 9529	2	Getriebebeflansch	Gear box flange	Zirkon 9-K
43	455 9530	1	Getriebedeckel	Gear cover	Zirkon 9/400-K,9/450-K
44	555 1452	1	Wechselradsatz	Set of change gears	15/23 Zirkon 9/400-K,450-K
45	555 1453	1	Wechselradsatz	Set of change gears	16/22 Zirkon 9/400-K,450-K
46	555 1454	1	Wechselradsatz	Set of change gears	18/20 Zirkon 9/400-K,450-K
47	877 1260	4			



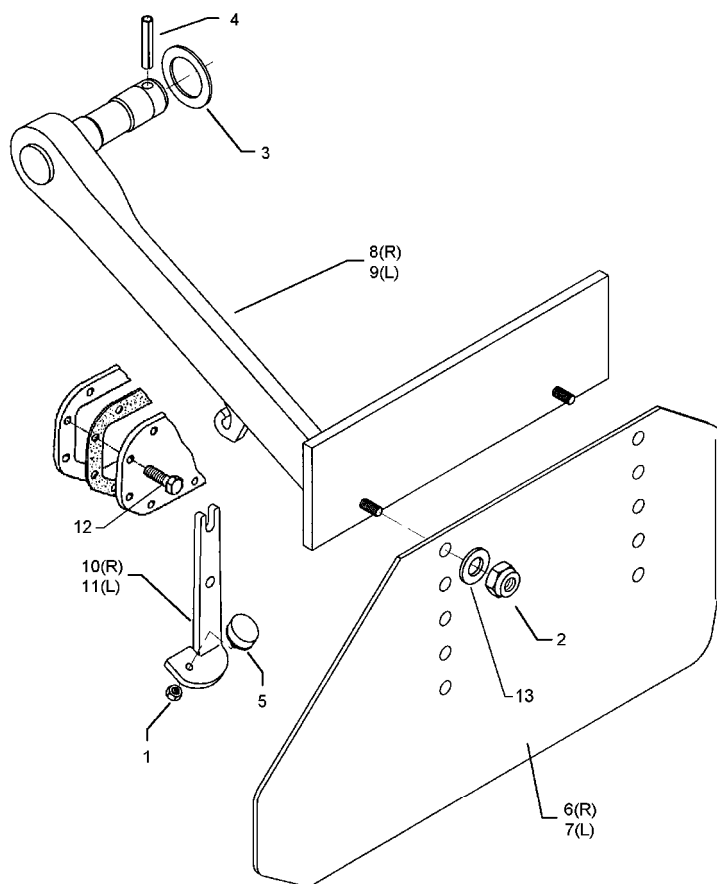
04.03

Pos.	Art.-Nr.	Stk.	Artikeltext / Description	Abmessung
1	301 3775	8	Sechskantschraube DIN933	Screw M16x50-8.8
2	303 0253	1	Kronenmutter	Castle nut DIN937-M48x1,5-17H-A
3	305 6908	1	Scheibe	Washer D108/D60,5x4
4	305 9887	8	Federring	Spring ring 16 DIN127
5	305 8946	1	Sicherungsring	Securing ring 110x4 DIN472
6	311 7667	1	Splint	Peg 8x80 DIN94-St Zn
7	319 8599	1	Rillenkugellager	Bearing 6212 2RSR C3
8	323 5023	1	Lauftring	Race ring D110/60x21
9	323 7601	1	Filzring mit Gehäuse	Felt ring with housing 80/110x5 AO
10	323 7670	1	Dichtung	Seal D330/271x0,5 8xD17
11	323 8180	1	Wellendichtring	Oil seal 80x110x10 BB DIN3760
12	375 1246	1	O-Ring	O-ring 58x3
13	455 0742	1	Zinkenträger	Tine carrier 235/70/55x50/57,5-MI
14	455 1536	1	Zahnrad	Gear wheel Z49 M5 D255/65x60
15	555 9520	1	Winkelgetriebe	Miter gear Zirkon 9-K
16	877 1600	0		
17	886 3000	1		



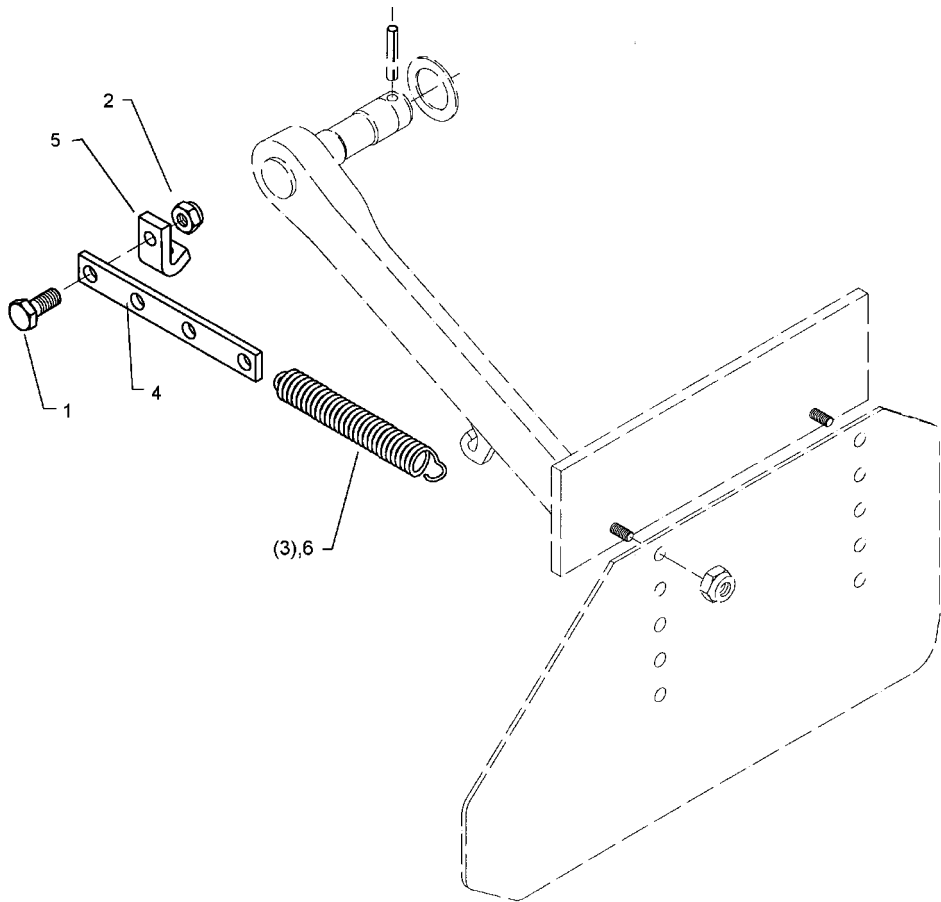
04.03

Pos.	Art.-Nr.	Stk.	Artikeltext / Description		Abmessung
1	301 3573	2	Sechskantschraube spz.	Bolt	M14x1,5x35-10.9
2	303 0941	2	Sicherungsmutter	Selflocking nut	DIN985-NM14-8 Zn
3	305 6180	2	Scheibe	Washer	15 DIN7349
4	408 3956	1	Seitenblech zur Seitenklappe	Side plate	Zirkon 5x200x384



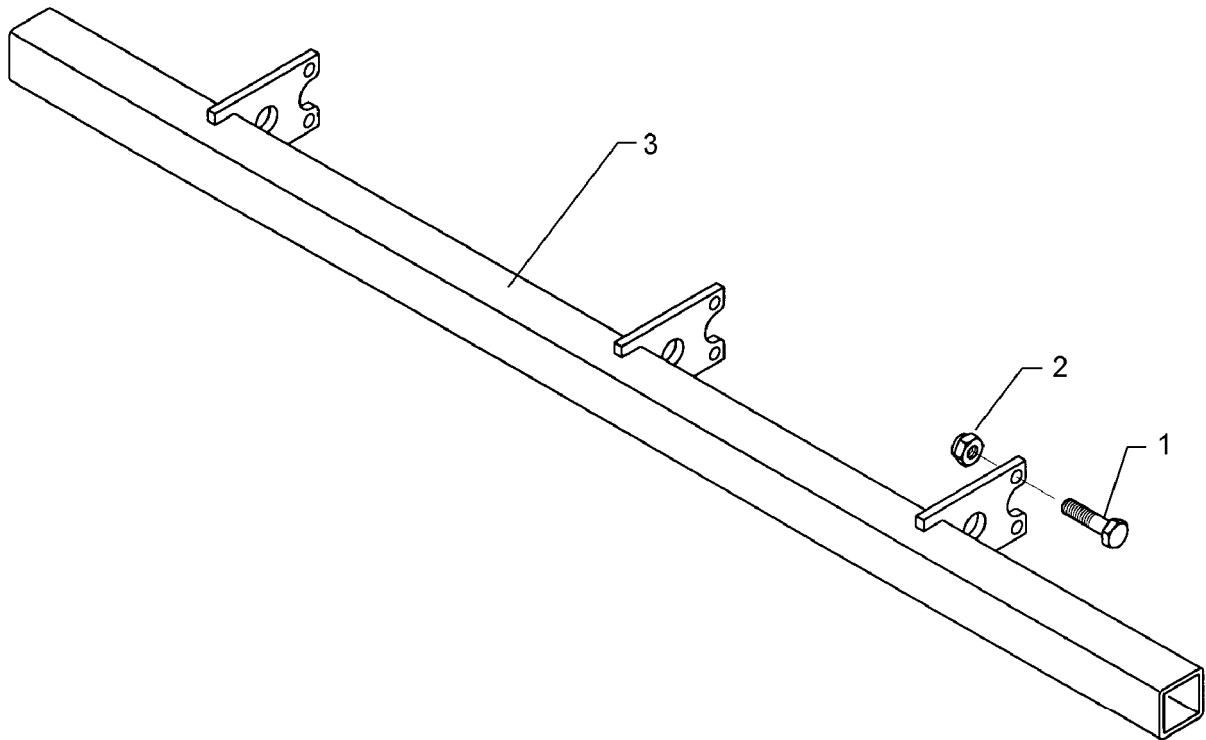
04.03

Pos.	Art.-Nr.	Stk.	Artikeltext / Description	Abmessung	
1	303 0932	6	Sicherungsmutter	Selflocking nut	DIN985-NM8-8 Zn
2	303 0941	4	Sicherungsmutter	Selflocking nut	DIN985-NM14-8 Zn
3	305 6364	2	Scheibe	Washer	60x36x4,5
4	309 6211	2	Spannhülse	Expansion bush	12x60-DIN1481
5	329 5002	2	Gummipuffer	Rubber buffer	Typ-D D40x20 M8x23 NR 90Shore RE
6	408 3954	1	Seitenklatte	Side plate	RE
7	408 3955	1	Seitenklatte	Side plate	LI
8	408 4008	1	Halter zur Seitenklappe	Holder for side shield	Zirkon 7/9-V RE
9	408 4009	1	Halter zur Seitenklappe	Holder for side shield	Zirkon 7/9-V LI
10	408 4040	1	Anschlag für Seitenklappe	Stop for side shield	10x65x191 RE
11	408 4041	1	Anschlag für Seitenklappe	Stop for side shield	10x65x191 LI
12	301 5008	4	Sechskantschraube DIN933	Screw	M10x40-8.8
13	305 6180	4	Scheibe	Washer	15 DIN7349



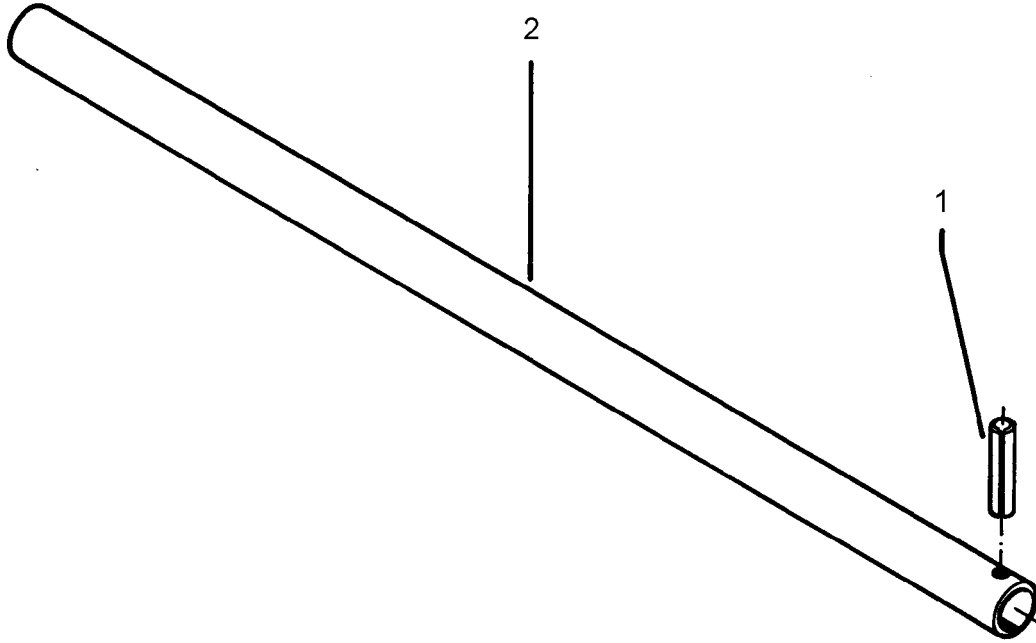
04.03

Pos.	Art.-Nr.	Stk.	Artikeltext / Description	Abmessung
1	301 3323	1	Sechskantschraube DIN933	Screw M12x30-8.8
2	303 0934	1	Sicherungsmutter	Selflocking nut DIN985-NM12-8 Zn
3	329 8515	1	Zugfeder	Spring 4,5x22,5x280
4	408 4053	1	Flach	Flat steel 30x8x212 4xD13
5	408 4054	1	Winkel	Angle 30x8x80 2xD13
6	329 8544	1	Zugfeder	Spring 5,5x38x249



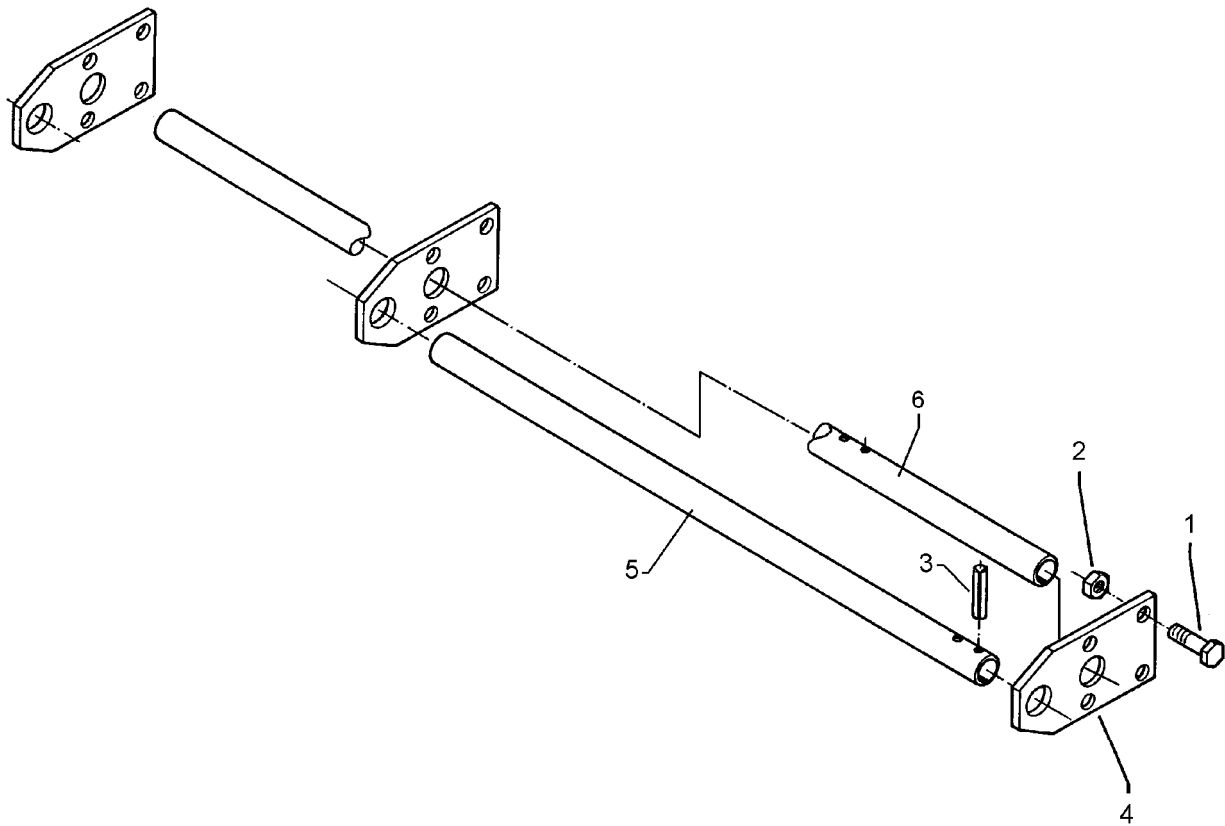
04.03

Pos.	Art.-Nr.	Stk.	Artikeltext / Description		Abmessung
1	301 5406	6	Sechskantschraube DIN933	Screw	M16x50-8.8 Zn
2	303 0935	6	Sicherungsmutter	Selflocking nut	DIN985-NM16-8 Zn
3	408 6064	1	Rahmenträger	Frame carrier	Zirkon 9/600-K



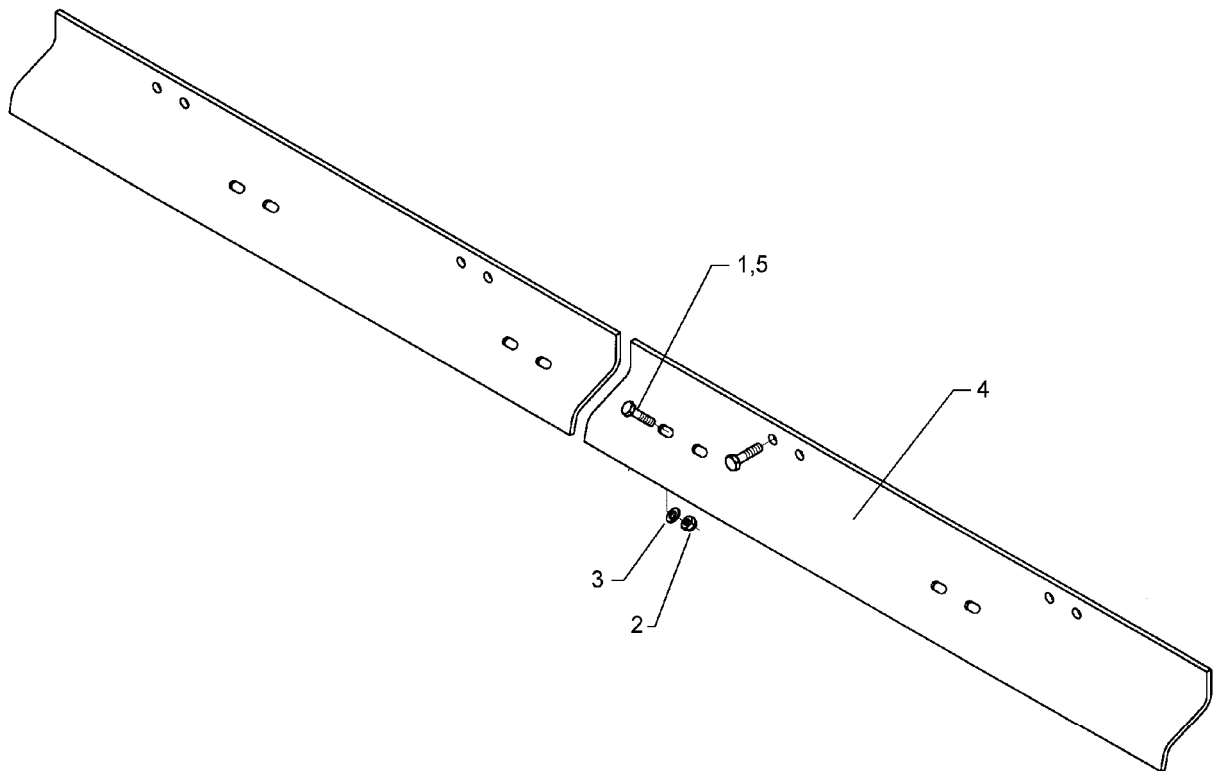
04.03

Pos.	Art.-Nr.	Stk.	Artikeltext / Description	Abmessung	
1	309 6053	2	Spannhülse	Expansion bush	6x40-DIN1481
2	408 6068	1	Rohr	Tube	33,7x4,5x1240 2xD6



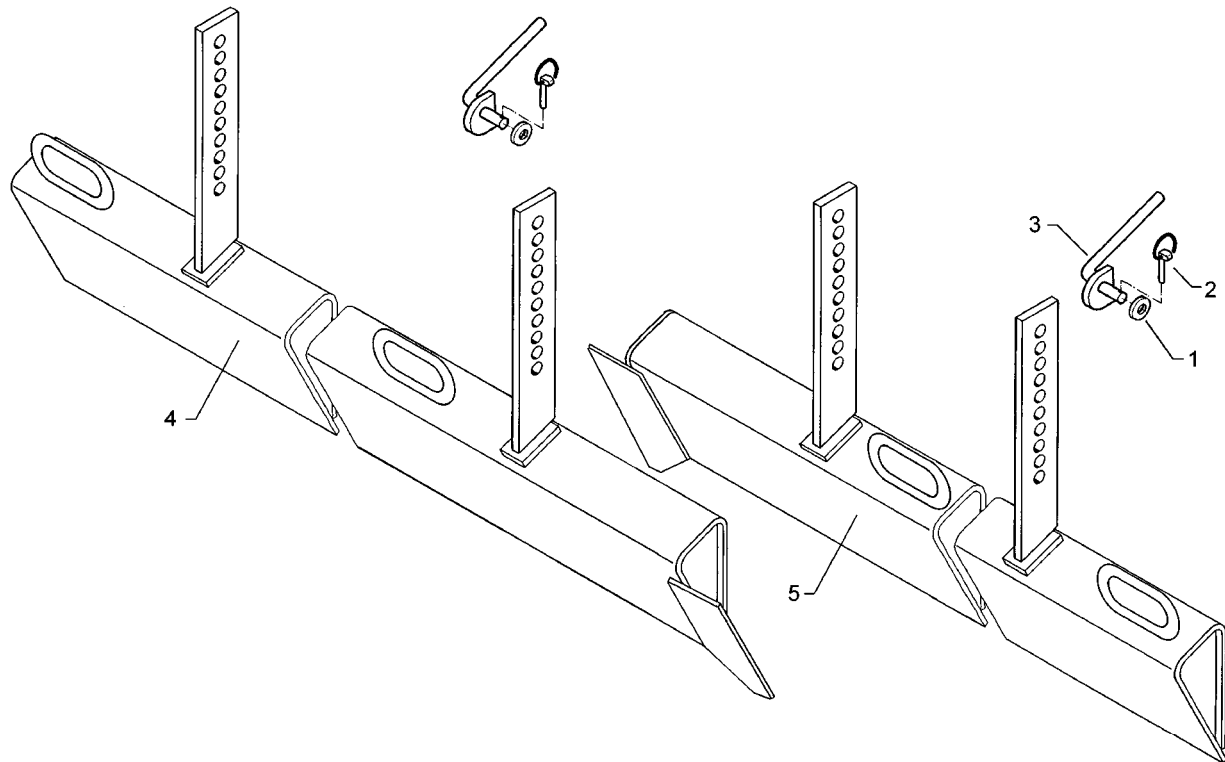
04.03

Pos.	Art.-Nr.	Stk.	Artikeltext / Description		Abmessung
1	301 3775	6	Sechskantschraube DIN933	Screw	M16x50-8.8
2	303 0935	6	Sicherungsmutter	Selflocking nut	DIN985-NM16-8 Zn
3	309 6053	4	Spannhülse	Expansion bush	6x40-DIN1481
4	408 6006	3	Verbindungsflasche	Connecting lashing	100x12x182/D16,25
5	408 6068	1	Rohr	Tube	33,7x4,5x1240 2xD6
6	408 6069	1	Rohr	Tube	33,7x4,5x2300 2xD6



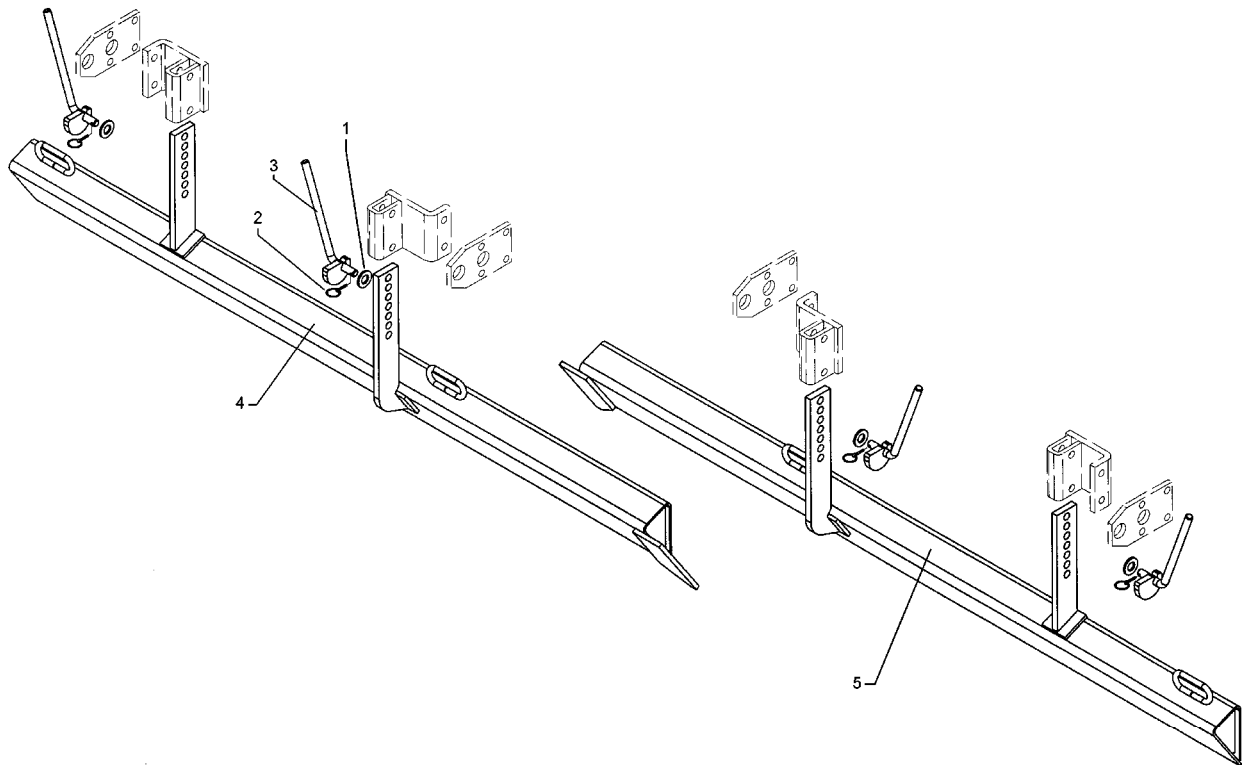
04.03

Pos.	Art.-Nr.	Stk.	Artikeltext / Description		Abmessung
1	301 3348	6	Sechskantschraube DIN933	Screw	M12x40-8.8
2	303 0934	8	Sicherungsmutter	Selflocking nut	DIN985-NM12-8 Zn
3	305 6166	8	Scheibe	Washer	13/35x5
4	408 6485	1	Schutzschiene	Protection bar	Zirkon 9/600-K 8x160x2911
5	301 3363	2	Sechskantschraube DIN931-A	Bolt	M12x45-8.8



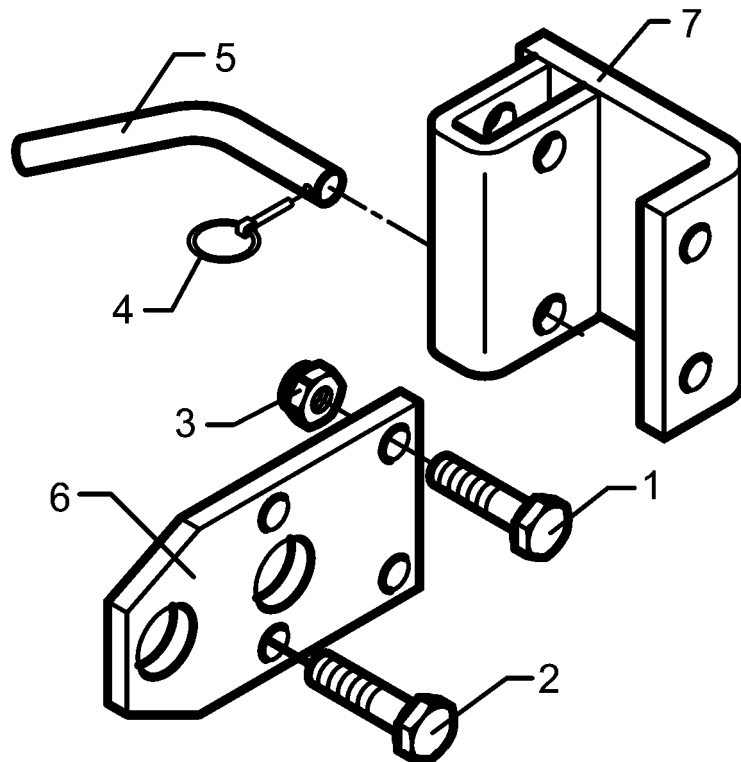
04.03

Pos.	Art.-Nr.	Stk.	Artikeltext / Description	Abmessung	
1	305 6155	2	Scheibe	Washer	D30/17x6 St-37
2	311 9565	2	Klappstift	Securing pin	4,5mm
3	321 6961	2	Exzenterhebel	Eccentric lever	D16x230/69x14x50/25
4	408 6544	1	Planierbalken	Leveling bar	Zirkon 9/600-K RE
5	408 6545	1	Planierbalken	Leveling bar	Zirkon 9/600-K LI



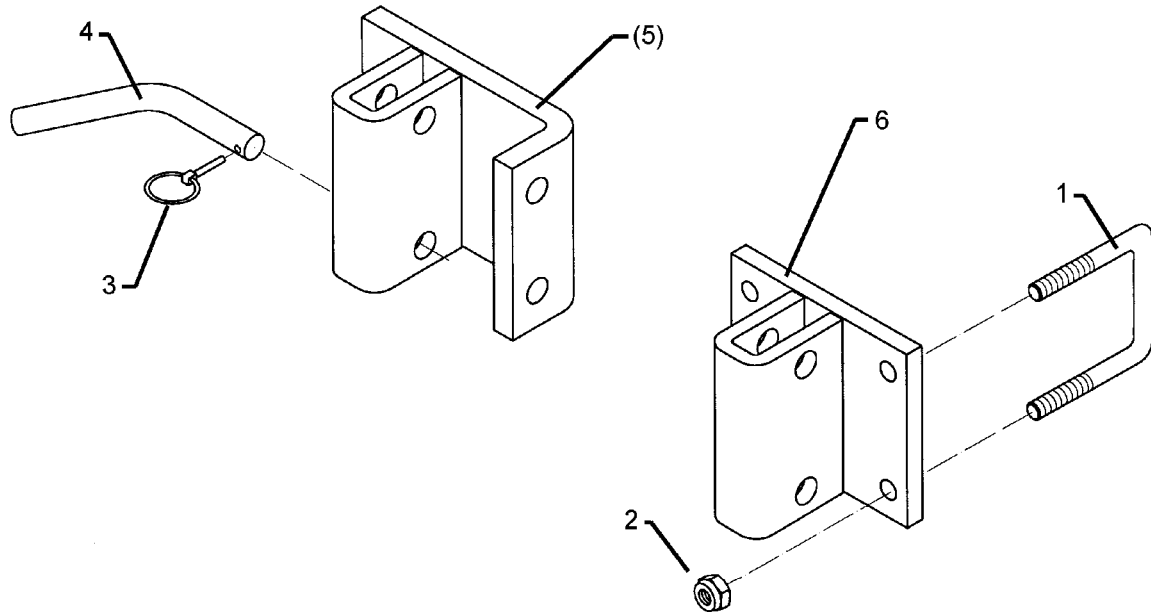
04.03

Pos.	Art.-Nr.	Stk.	Artikeltext / Description	Abmessung	
1	305 6155	2	Scheibe	Washer	D30/17x6 St-37
2	311 9565	2	Klappstift	Securing pin	4,5mm
3	321 6961	2	Exzenterhebel	Eccentric lever	D16x230/69x14x50/25
4	408 6552	1	Planierbalken, vorne	Levelling bar, front	Zirkon 9/600-K VO RE
5	408 6553	1	Planierbalken, vorne	Levelling bar, front	Zirkon 9/600-K VO LI



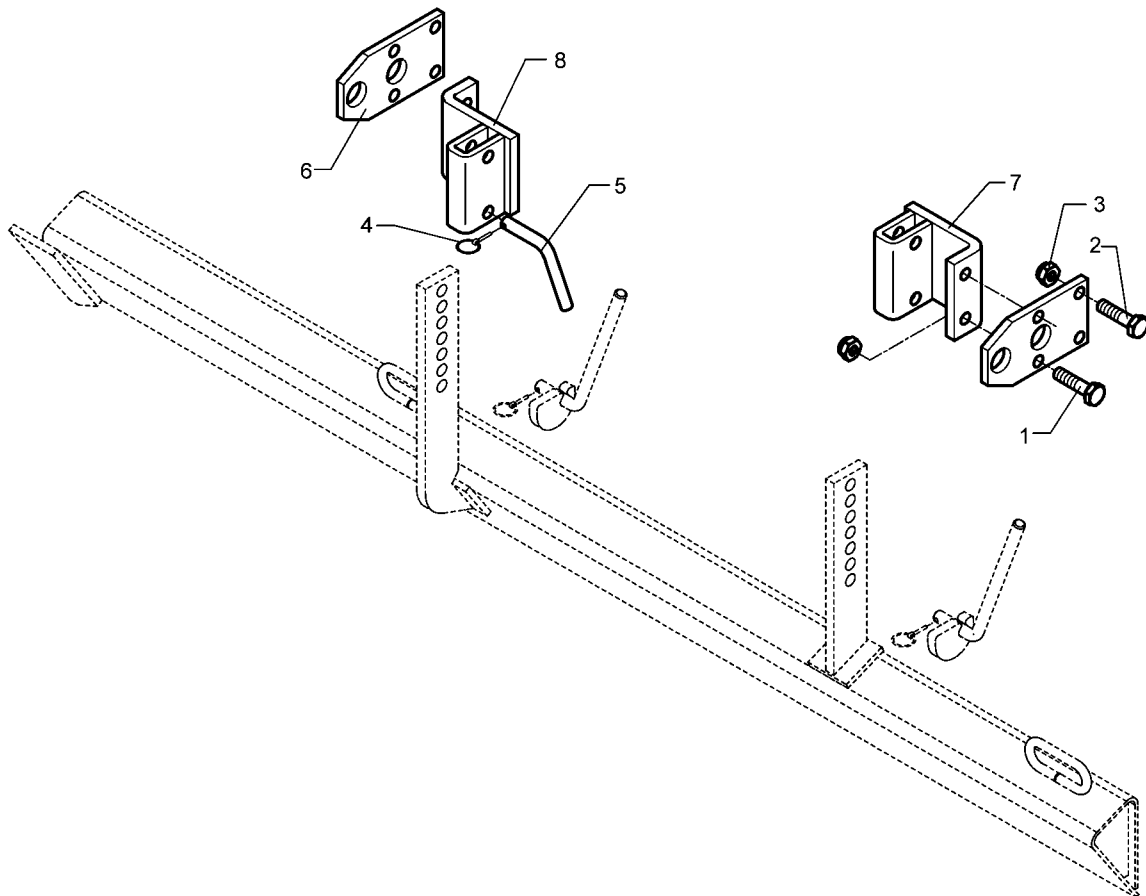
04.03

Pos.	Art.-Nr.	Stk.	Artikeltext / Description	Abmessung	
1	301 5406	6	Sechskantschraube DIN933	Screw	M16x50-8.8 Zn
2	301 3871	2	Sechskantschraube spz.	Bolt	M16x65-10.9 Zn
3	303 0935	6	Sicherungsmutter	Selflocking nut	DIN985-NM16-8 Zn
4	311 9565	1	Klappstift	Securing pin	4,5mm
5	313 8346	1	Stift	Pin	D16/78/174/1xD6,5
6	408 6006	2	Verbindungslasche	Connecting lashing	100x12x182/D16,25
7	408 7800	1	Halter zum Planierbalken	Holder for levelling bar	120/61/21/120x16



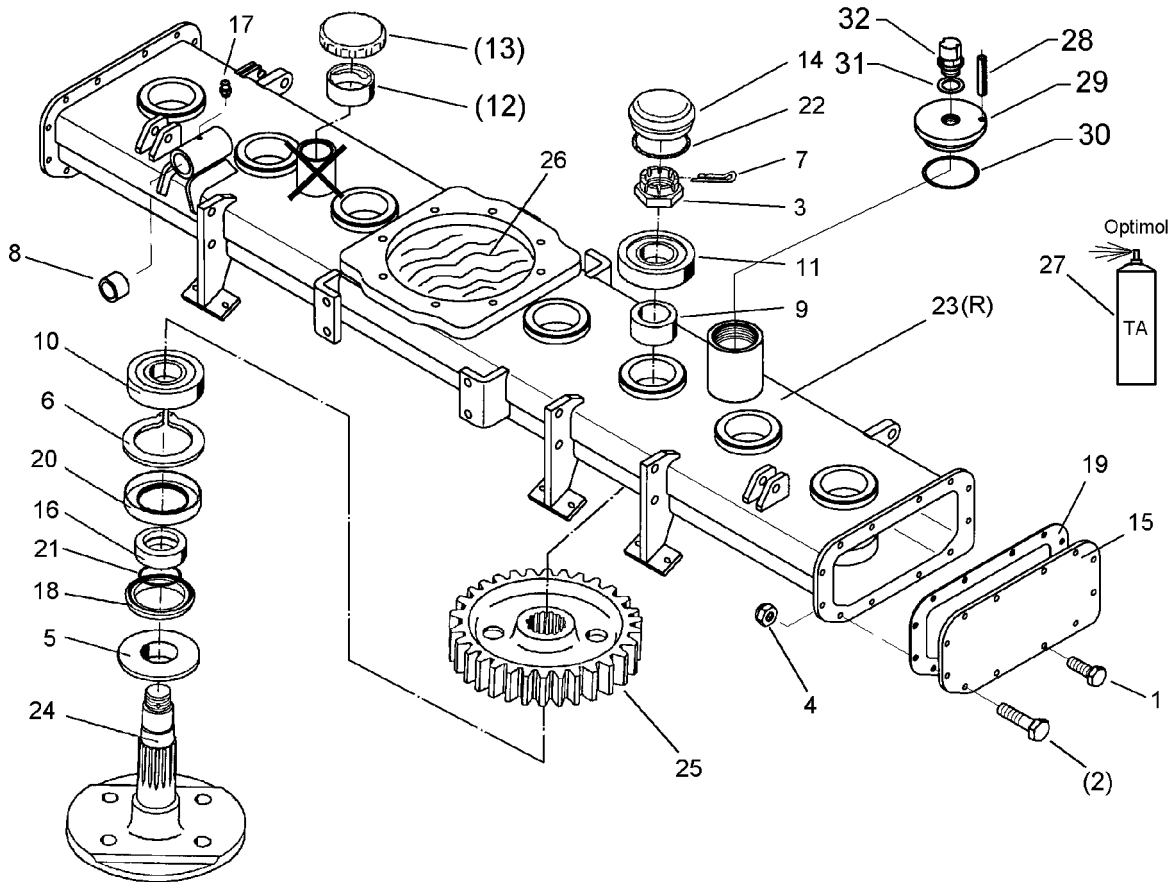
04.03

Pos.	Art.-Nr.	Stk.	Artikeltext / Description		Abmessung
1	301 7789	2	Bügelschraube	U-bolt	M12/71x94 Zn (284)
2	303 0934	4	Sicherungsmutter	Selflocking nut	DIN985-NM12-8 Zn
3	311 9565	1	Klappstift	Securing pin	4,5mm
4	313 8346	1	Stift	Pin	D16/78/174/1xD6,5
5	408 7800	1	Halter zum Planierbalken	Holder for levelling bar	120/61/21/120x16
6	408 7808	1	Halter zum Planierbalken	Holder for levelling bar	120x142-21x61



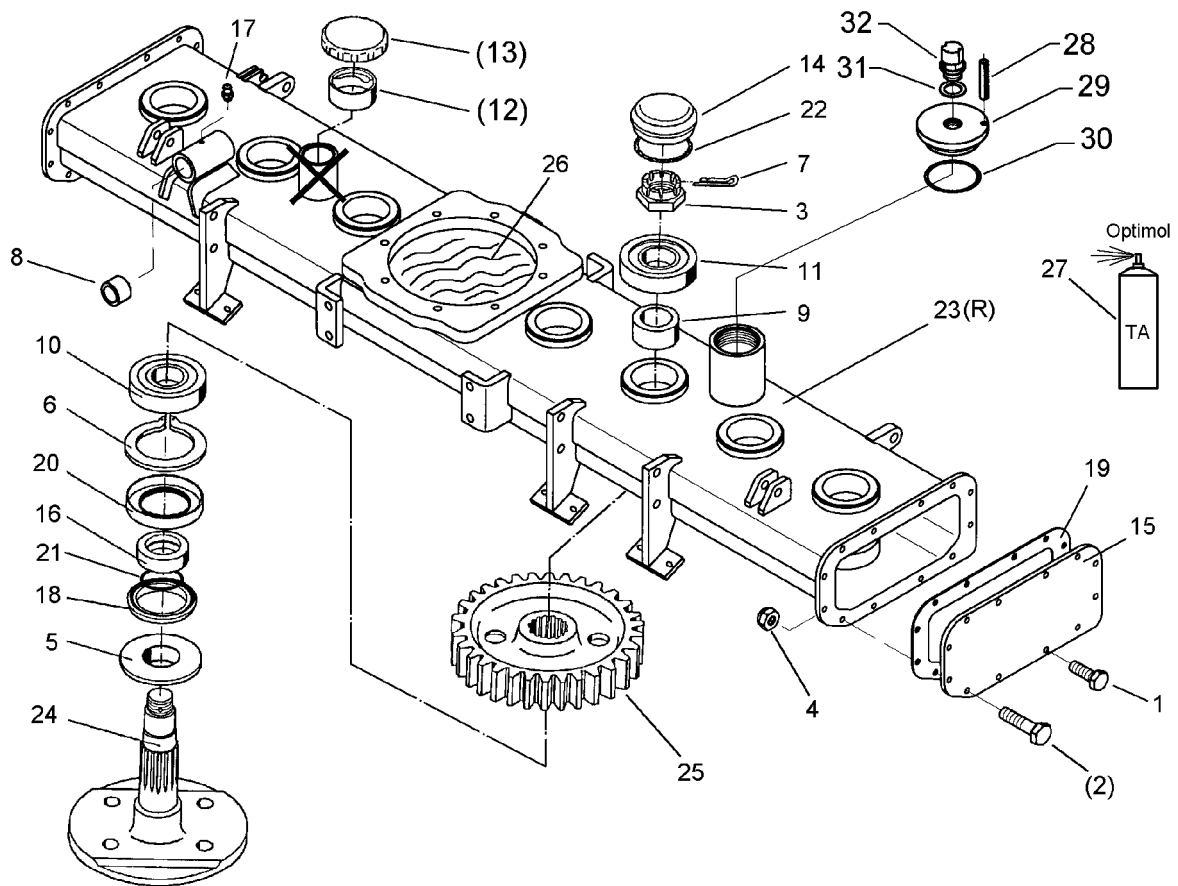
04.03

Pos.	Art.-Nr.	Stk.	Artikeltext / Description		Abmessung
1	301 3871	4	Sechskantschraube spz.	Bolt	M16x65-10.9 Zn
2	301 5406	4	Sechskantschraube DIN933	Screw	M16x50-8.8 Zn
3	311 9565	2	Klappstift	Securing pin	4,5mm
4	313 8346	2	Stift	Pin	D16/78/174/1xD6,5
5	408 6006	2	Verbindungslasche	Connecting lashing	100x12x182/D16,25
6	408 7800	1	Halter zum Planierbalken	Holder for levelling bar	120/61/21/120x16
7	408 7807	1	Halter zum Planierbalken	Holder for levelling bar	-



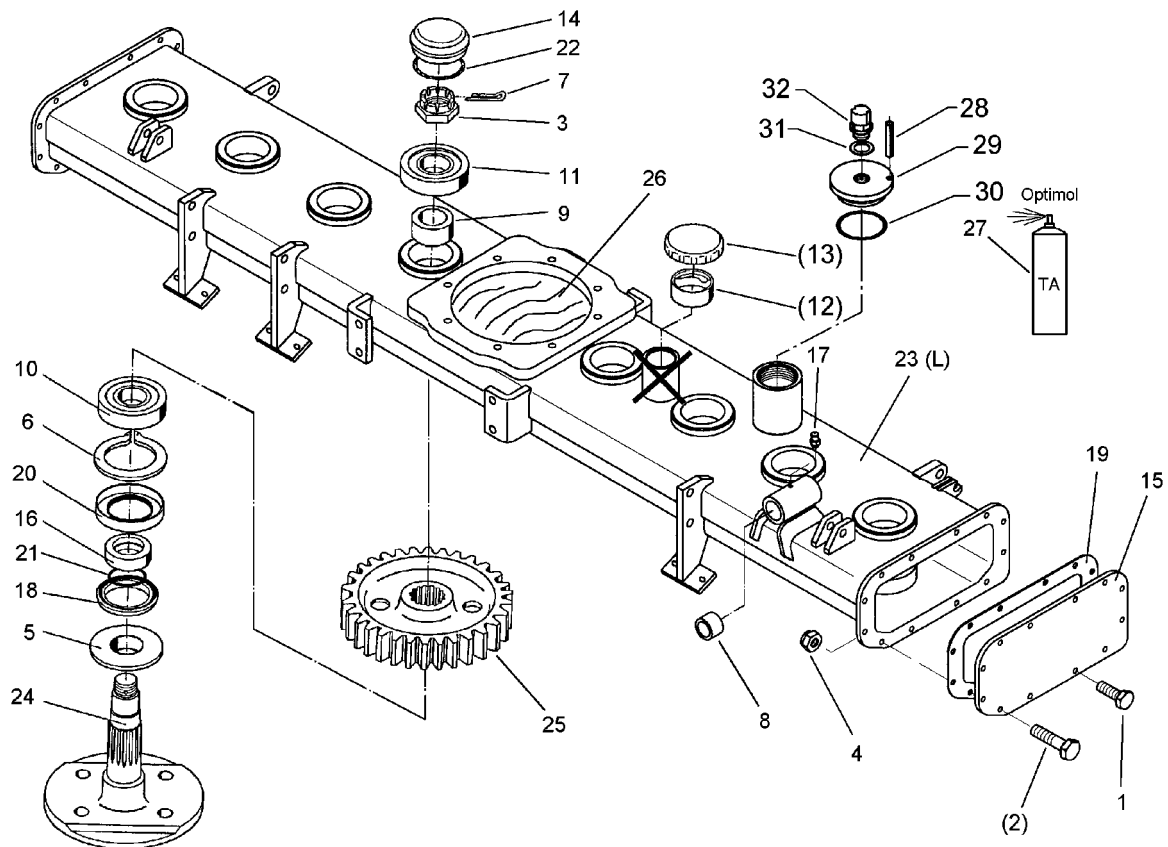
04.03

Pos.	Art.-Nr.	Stk.	Artikeltext / Description	Abmessung
1	301 5005	22	Sechskantschraube DIN933	Screw M10x35-8.8
2	301 5424	4	Sechskantschraube DIN931-A	Bolt M10x45-8.8 Zn
3	303 0170	11	Kronenmutter	Castle nut DIN937-M36x1,5-17H-A
4	303 0933	22	Sicherungsmutter	Selflocking nut DIN985-NM10-8 Zn
5	305 6908	11	Scheibe	Washer D108/D60,5x4
6	305 8946	11	Sicherungsring	Securing ring 110x4 DIN472
7	311 7649	11	Splint	Peg 6,3x63 DIN94-St Zn
8	317 3421	2	Einspannbuchse mit Preßsitz	Expansion bush EG35/40x22
9	317 7871	11	Distanzring	Distance ring D70/40/33,5
10	319 8599	11	Rillenkugellager	Bearing 6212 2RSR C3
11	319 8642	11	Rillenkugellager	Bearing 6308 2RSR
12	323 0301	1	Tankverschluß Unterteil	Housing of cap D58x28
13	323 0310	1	Tankverschluß	Cap of tank Typ GT
14	323 0370	11	Verschlusskappe	Cover D90 Zirkon 6/7/9
15	323 0460	2	Deckel	Cap Zirkon 6+9
16	323 5023	11	Lauftring	Race ring D110/60x21
17	323 6348	1	Schmiernippel	Grease nipple AM10x1 DIN71412
18	323 7601	11	Filzring mit Gehäuse	Felt ring with housing 80/110x5 AO
19	323 7685	2	Korkdichtung	Gasket 3x190x395x28
20	323 8180	11	Wellendichtring	Oil seal 80x110x10 BB DIN3760
21	375 1246	11	O-Ring	O-ring 58x3
22	375 1258	11	O-Ring	O-ring 70x2
23	408 8652	1	Räderkasten	Gear bed Zirkon 9/600-K RE
24	455 0723	11	Rotorwelle	Rotor wave D235/60/40/M36x1,5
25	455 1535	11	Zahnrad	Gear wheel Z49 M5 D255/60x55
26	877 1591	28		
27	877 1600	0		



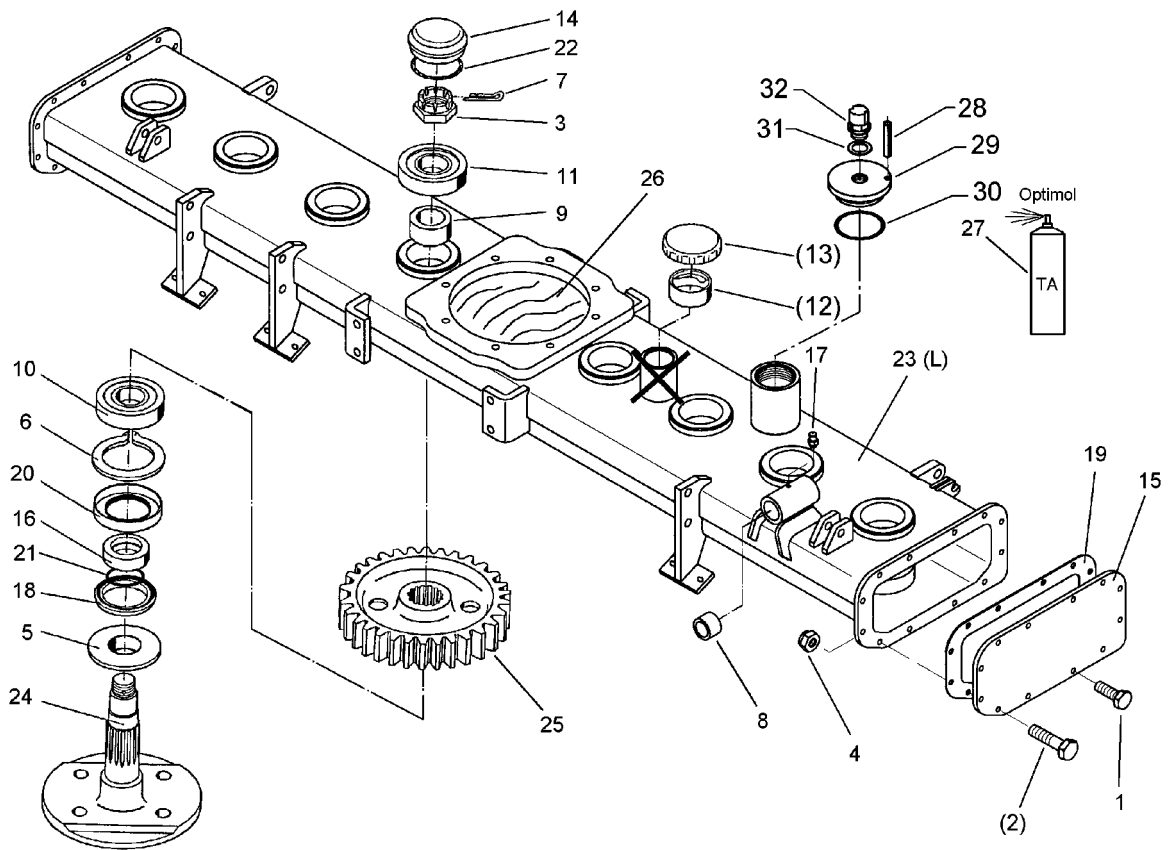
04.03

Pos.	Art.-Nr.	Stk.	Artikeltext / Description	Abmessung	
28	309 6047	1	Spannhülse	Expansion bush	6x18-DIN1481
29	323 0311	1	Lüfterdeckel	Vent cover	D76/M30x3x23
30	375 1231	1	O-Ring	O-ring	54x3,5
31	375 2145	1	Kupferring	Copper washer	A 18x22x1,5 DIN7603
32	375 2196	1	Be- und Entlüftungsschraube	Vent plug	M18x1,5



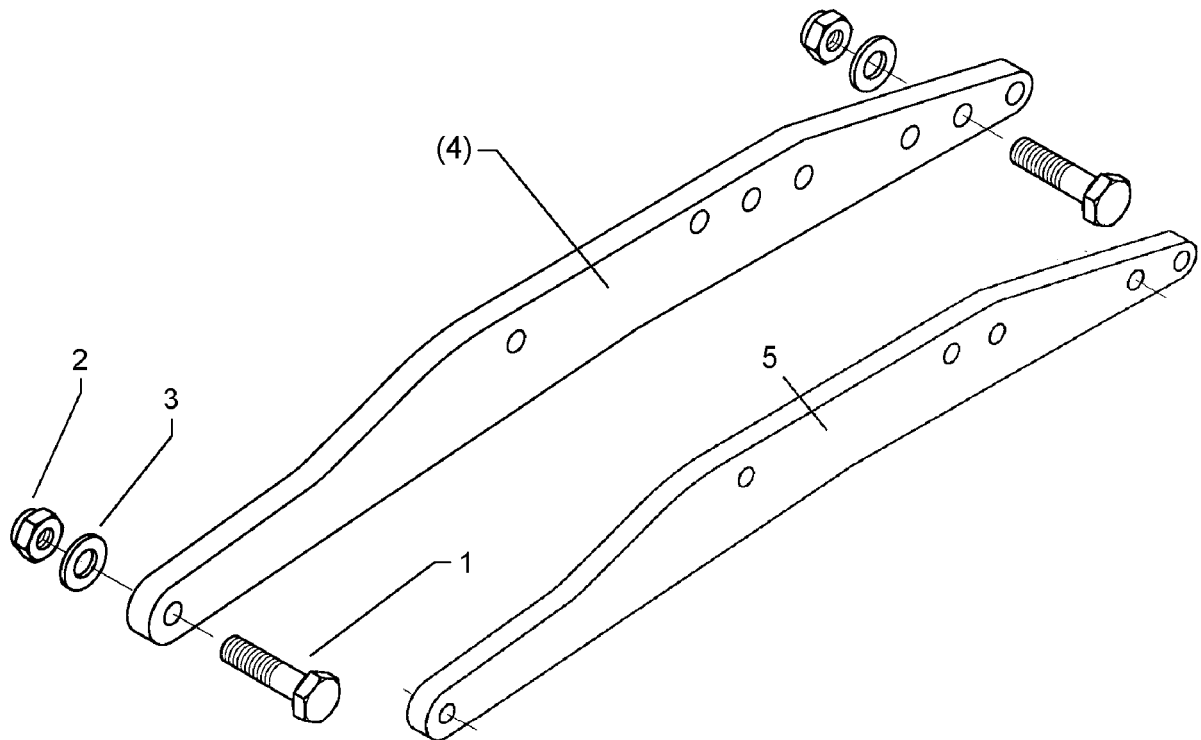
04.03

Pos.	Art.-Nr.	Stk.	Artikeltext / Description	Abmessung	
1	301 5005	22	Sechskantschraube DIN933	Screw	M10x35-8.8
2	301 5424	4	Sechskantschraube DIN931-A	Bolt	M10x45-8.8 Zn
3	303 0170	11	Kronenmutter	Castle nut	DIN937-M36x1,5-17H-A
4	303 0933	22	Sicherungsmutter	Selflocking nut	DIN985-NM10-8 Zn
5	305 6908	11	Scheibe	Washer	D108/D60,5x4
6	305 8946	11	Sicherungsring	Securing ring	110x4 DIN472
7	311 7649	11	Splint	Peg	6,3x63 DIN94-St Zn
8	317 3421	2	Einspannbuchse mit Preßsitz	Expansion bush	EG35/40x22
9	317 7871	11	Distanzring	Distance ring	D70/40/33,5
10	319 8599	11	Rillenkugellager	Bearing	6212 2RSR C3
11	319 8642	11	Rillenkugellager	Bearing	6308 2RSR
12	323 0301	1	Tankverschluß Unterteil	Housing of cap	D58x28
13	323 0310	1	Tankverschluß	Cap of tank	Typ GT
14	323 0370	11	Verschlußkappe	Cover	D90 Zirkon 6/7/9
15	323 0460	2	Deckel	Cap	Zirkon 6+9
16	323 5023	11	Lauftring	Race ring	D110/60x21
17	323 6348	1	Schmiernippel	Grease nipple	AM10x1 DIN71412
18	323 7601	11	Filzring mit Gehäuse	Felt ring with housing	80/110x5 AO
19	323 7685	2	Korkdichtung	Gasket	3x190x395x28
20	323 8180	11	Wellendichtring	Oil seal	80x110x10 BB DIN3760
21	375 1246	11	O-Ring	O-ring	58x3
22	375 1258	11	O-Ring	O-ring	70x2
23	408 8653	1	Räderkasten	Gear bed	Zirkon 9/600-K LI
24	455 0723	11	Rotorwelle	Rotor wave	D235/60/40/M36x1,5
25	455 1535	11	Zahnrad	Gear wheel	Z49 M5 D255/60x55
26	877 1591	28			
27	877 1600	0			



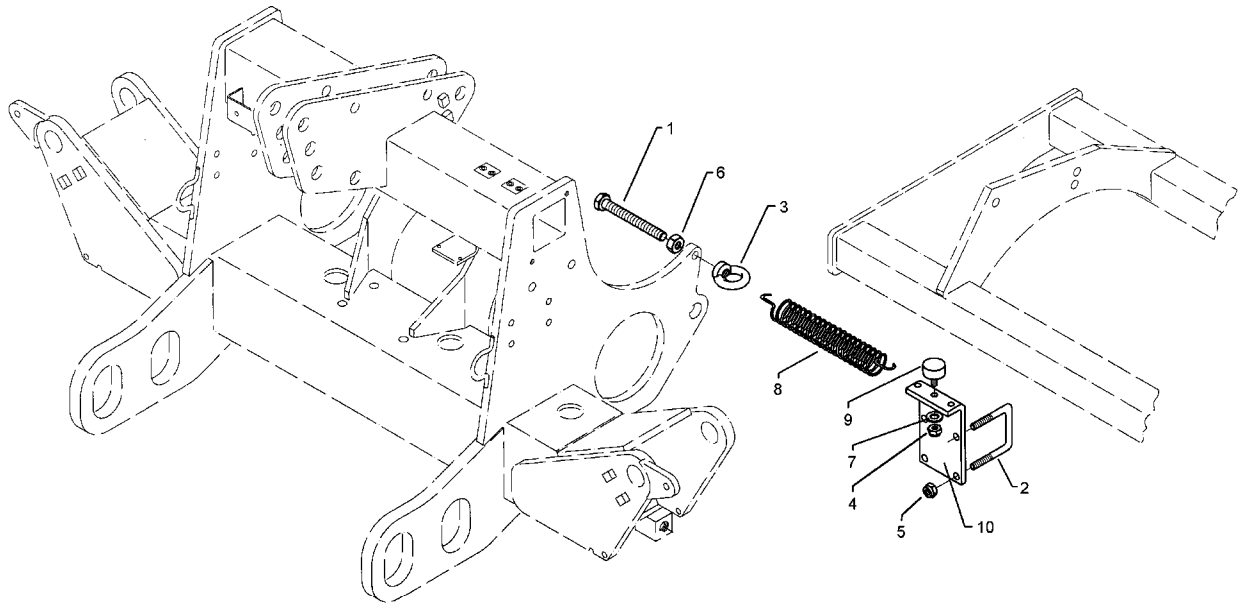
04.03

Pos.	Art.-Nr.	Stk.	Artikeltext / Description	Abmessung	
28	309 6047	1	Spannhülse	Expansion bush	6x18-DIN1481
29	323 0311	1	Lüfterdeckel	Vent cover	D76/M30x3x23
30	375 1231	1	O-Ring	O-ring	54x3,5
31	375 2145	1	Kupferring	Copper washer	A 18x22x1,5 DIN7603
32	375 2196	1	Be- und Entlüftungsschraube	Vent plug	M18x1,5



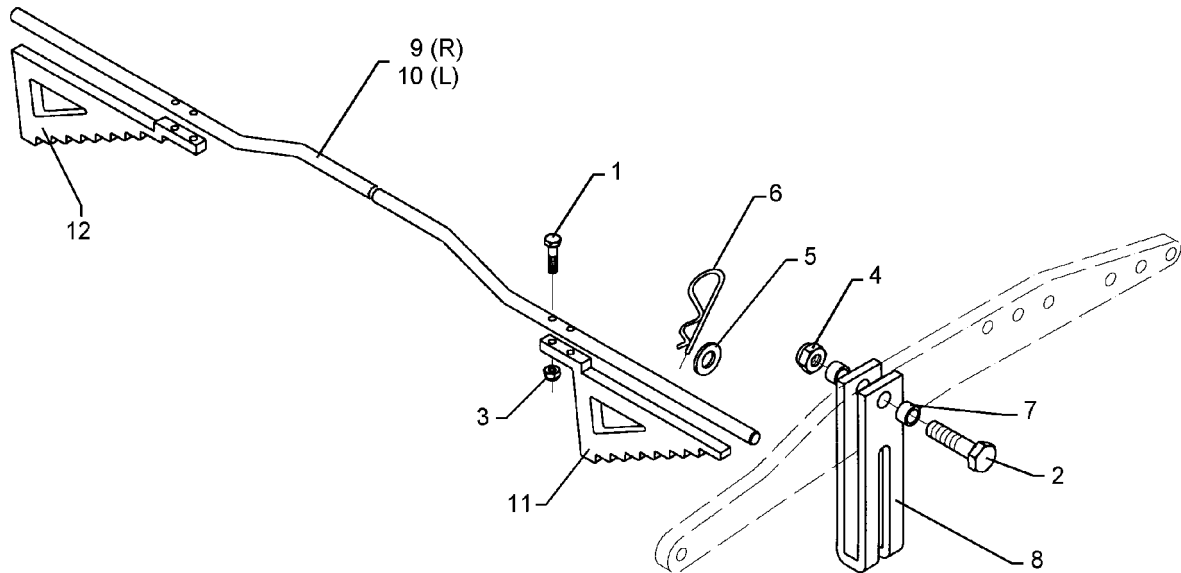
04.03

Pos.	Art.-Nr.	Stk.	Artikeltext / Description		Abmessung
1	301 3871	3	Sechskantschraube spz.	Bolt	M16x65-10.9 Zn
2	303 0935	3	Sicherungsmutter	Selflocking nut	DIN985-NM16-8 Zn
3	305 6163	2	Scheibe	Washer	D17/35x5
4	422 2890	1	Träger Zirkon 9/400-K+450-K	Carrier	20x80x828 ZPW420+ZPW500
5	422 2891	1	Träger Zirkon	Carrier	20x830,5



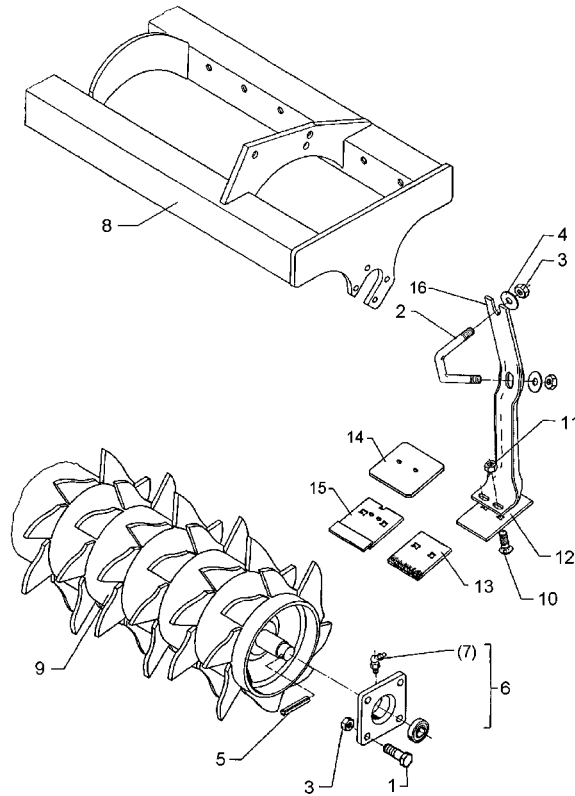
04.03

Pos.	Art.-Nr.	Stk.	Artikeltext / Description		Abmessung
1	301 5015	1	Sechskantschraube spz.	Bolt	M12x130-10.9
2	301 7789	2	Bügelsschraube	U-bolt	M12/71x94 Zn (284)
3	303 0330	1	Ringmutter	Eye nut	M12 DIN582
4	303 0932	1	Sicherungsmutter	Selflocking nut	DIN985-NM8-8 Zn
5	303 0934	4	Sicherungsmutter	Selflocking nut	DIN985-NM12-8 Zn
6	303 0972	1	Sechskantmutter	Nut	M12 DIN934-8
7	305 8694	1	Scheibe	Washer	A8,4 DIN125-St Zn
8	329 8595	1	Zugfeder	Spring	7x35x437
9	329 5002	1	Gummipuffer	Rubber buffer	Typ-D D40x20 M8x23 NR 90Shore
10	408 4020	1	Winkelplatte	Angle plate	10x100x195 10xD13



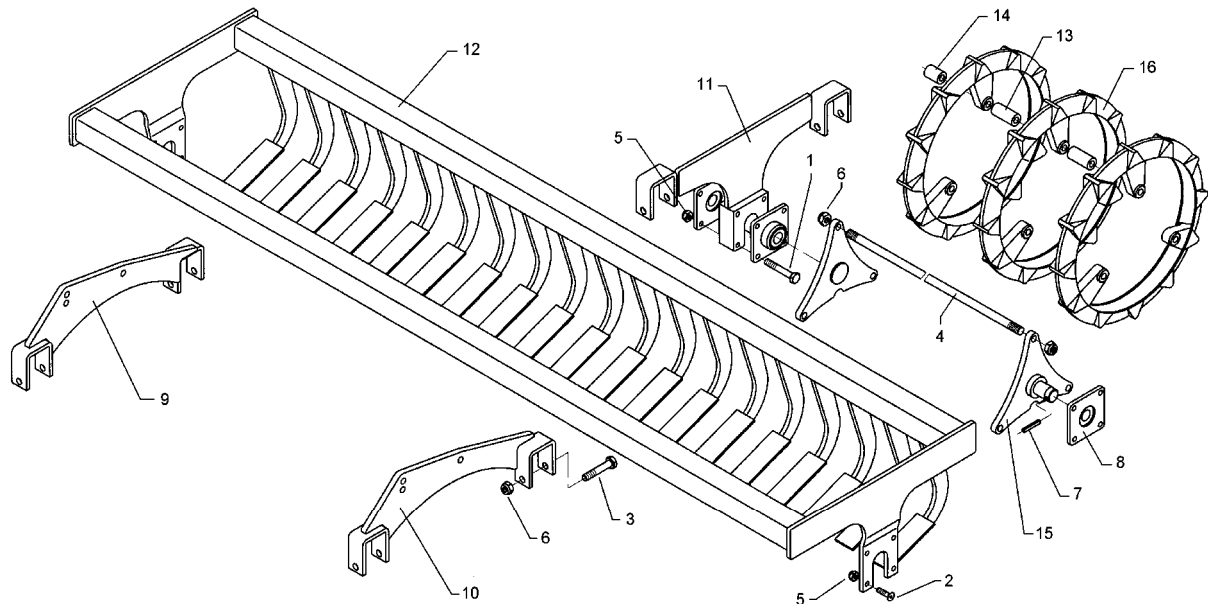
04.03

Pos.	Art.-Nr.	Stk.	Artikeltext / Description		Abmessung
1	301 3069	8	Sechskantschraube DIN931-A	Bolt	M8x40-8.8
2	301 3918	4	Sechskantschraube DIN931-A	Bolt	M16x80-8.8
3	303 0932	8	Sicherungsmutter	Selflocking nut	DIN985-NM8-8 Zn
4	303 0935	4	Sicherungsmutter	Selflocking nut	DIN985-NM16-8 Zn
5	305 6164	8	Scheibe	Washer	D35/20,5x5
6	311 8604	2	Federstecker	Spring pin	4 DIN11024 Zn
7	317 3328	8	Einspannbuchse	Expansion bush	EG16/20x20-DIN1498
8	422 0226	4	Führungs-U	U-guiding	60x12x515 22-218 D16
9	422 0240	1	Verbindungsstange	Connecting rod	Zirkon 9/600-K RE
10	422 0241	1	Verbindungsstange	Connecting rod	Zirkon 9/600-K LI
11	422 0232	2	Verstellplatte	Adjuster plate	16x115x293
12	422 0233	2	Verstellplatte	Adjuster plate	16x115x296



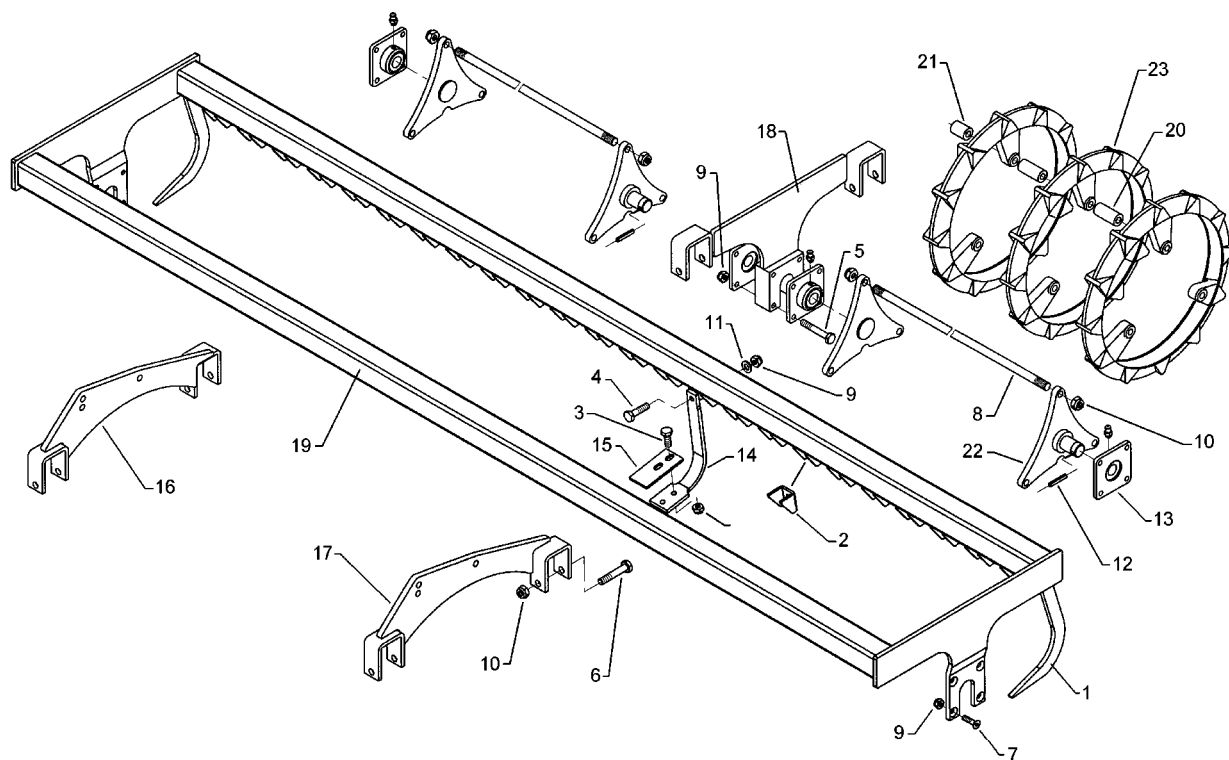
04.03

Pos.	Art.-Nr.	Stk.	Artikeltext / Description	Abmessung	
1	301 3348	8	Sechskantschraube DIN933	Screw	M12x40-8.8
2	301 7788	24	Bügelsschraube	U-bolt	M12/43/94/8.8 Zn
3	303 0934	56	Sicherungsmutter	Selflocking nut	DIN985-NM12-8 Zn
4	305 6136	48	Scheibe	Washer	13/25x3 DIN1441-St
5	309 6072	2	Spannhülse	Expansion bush	8x40-DIN1481 Zn
6	319 9365	2	Flanschlager-Gehäuseeinheit	Bearing cpl.	RCJ 35 35x118x39,9
7	323 6360	2	Schmiernippel	Grease nipple	R1/8
8	422 6345	1	Tragrahmen	Frame	ZPW D500-300 A
9	423 2136	1	Zahnpackerwalze	Packer roller	ZPW D500-3,0m
10	301 1700	48	Flachrundschraube DIN603	Bolt, cup square head	M10x20-8.8
11	303 0970	48	Sechskantmutter	Nut	M10 DIN934-8
12	349 2001	24	Abstreifer	Scraper	90x3x130
13	349 2002	24	Abstreifer aufgepanzert	Scraper, hardfaced	90x3x85
14	349 2003	24	Kunststoffabstreifer	Synthetic scraper	110x120x12
15	349 2004	24	Hartmetallabstreifer	Scraper	90x5x90
16	423 5905	24	Abstreiferhalter	Scraper holder	70x5x375-D500



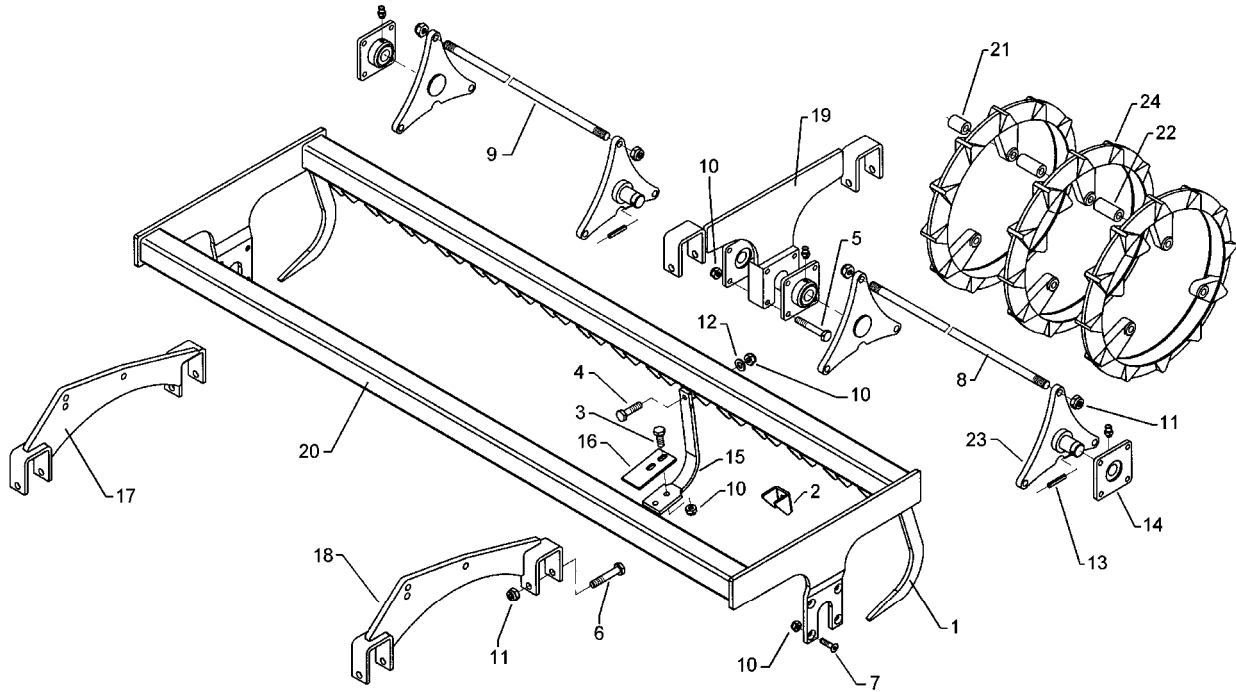
04.03

Pos.	Art.-Nr.	Stk.	Artikeltext / Description		Abmessung
1	301 3456	4	Sechskantschraube DIN931-A	Bolt	M12x90-10.9
2	301 6130	8	Senkschraube DIN7991-A	Countersunk bolt	M12x40-10.9
3	301 4019	6	Sechskantschraube DIN931-A	Bolt	M16x110-8.8
4	302 0136	6	Zugstange	Drawrod	D16x1445 2xM16x38
5	303 0934	12	Sicherungsmutter	Selflocking nut	DIN985-NM12-8 Zn
6	303 0935	18	Sicherungsmutter	Selflocking nut	DIN985-NM16-8 Zn
7	309 6072	4	Spannhülse	Expansion bush	8x40-DIN1481 Zn
8	319 9365	4	Flanschlager-Gehäuseeinheit	Bearing cpl.	RCJ 35 35x118x39,9
9	422 2916	1	Tragplatte	Support plate	RE TRW
10	422 2917	1	Tragplatte	Support plate	LI TRW
11	422 2918	1	Tragplatte	Support plate	MI TRW
12	422 6717	1	Tragrahmen	Frame	TRW D500-300-A-24R
13	423 8865	54	Distanzrohr	Distance tube	31,8x7,1x90 St52
14	423 8866	12	Distanzrohr	Distance tube	31,8x7,1x74 St52
15	423 8891	4	Sternscheibe	Star disc	D305/275/35x16
16	423 9042	24	Trapezring	Trapezring	D500x52 3xD17



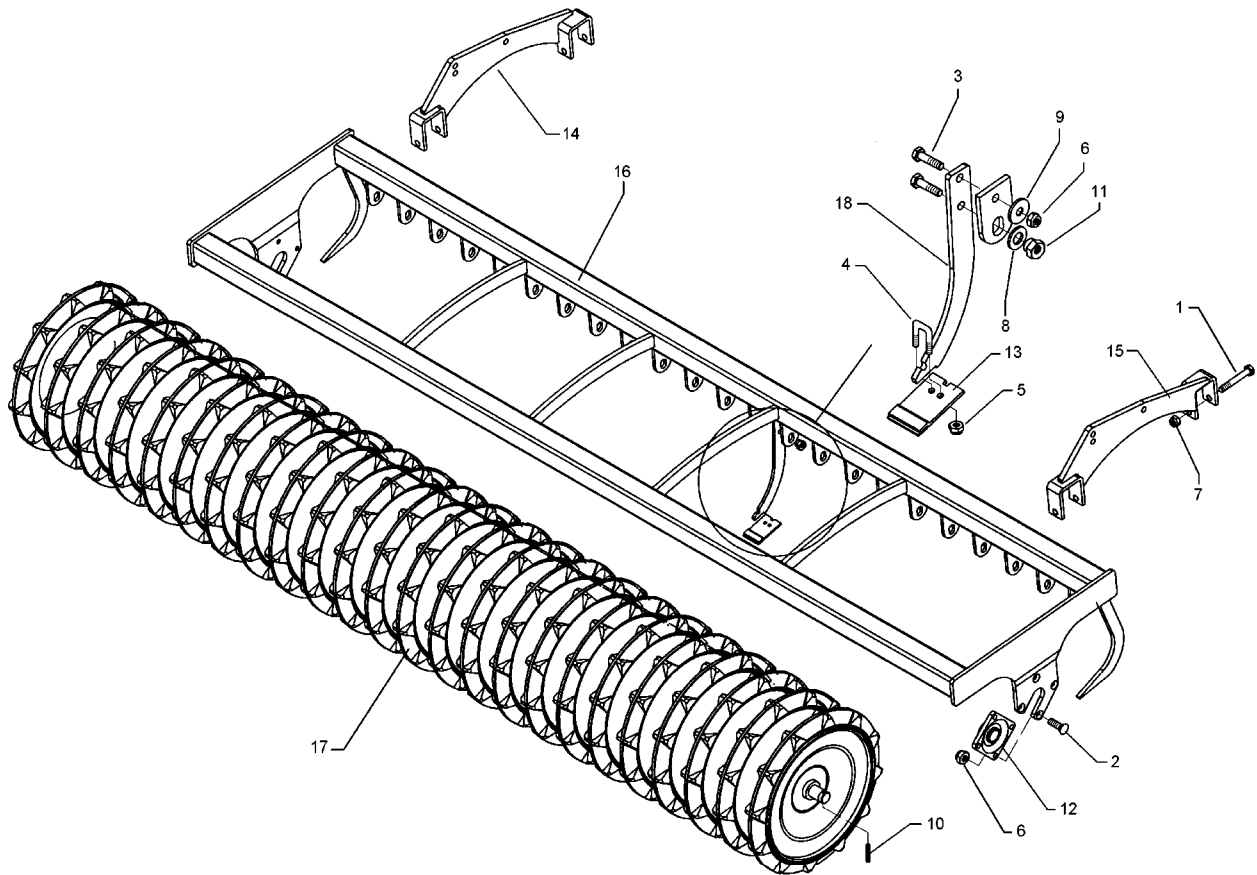
04.03

Pos.	Art.-Nr.	Stk.	Artikeltext / Description		Abmessung
1	203 5438	2	Abstreifer	Scraper	TRW 35x12
2	203 5682	23	U	U-steel	60,8x6x132 U-36
3	301 3323	23	Sechskantschraube DIN933	Screw	M12x30-8.8
4	301 3335	23	Sechskantschraube DIN933	Screw	M12x35-10.9
5	301 3456	4	Sechskantschraube DIN931-A	Bolt	M12x90-10.9
6	301 4019	6	Sechskantschraube DIN931-A	Bolt	M16x110-8.8
7	301 6130	8	Senkschraube DIN7991-A	Countersunk bolt	M12x40-10.9
8	302 0136	6	Zugstange	Drawrod	D16x1445 2xM16x38
9	303 0934	58	Sicherungsmutter	Selflocking nut	DIN985-NM12-8 Zn
10	303 0935	18	Sicherungsmutter	Selflocking nut	DIN985-NM16-8 Zn
11	305 6166	23	Scheibe	Washer	13/35x5
12	309 6072	4	Spannhülse	Expansion bush	8x40-DIN1481 Zn
13	319 9365	4	Flanschlager-Gehäuseeinheit	Bearing cpl.	RCJ 35 35x118x39,9
14	349 2025	23	Abstreifer zur TRP-Walze	Scraper	60/35/32x10x388,5
15	349 2029	23	Abstreifer zur TRW-Walze	Scraper	60x6x130
16	422 2916	1	Tragplatte	Support plate	RE TRW
17	422 2917	1	Tragplatte	Support plate	LI TRW
18	422 2918	1	Tragplatte	Support plate	MI TRW
19	422 6728	1	Tragrahmen	Frame	TRW D500-300-B-24R
20	423 8865	54	Distanzrohr	Distance tube	31,8x7,1x90 St52
21	423 8866	12	Distanzrohr	Distance tube	31,8x7,1x74 St52
22	423 8891	4	Sternscheibe	Star disc	D305/275/35x16
23	423 9042	24	Trapezring	Trapezring	D500x52 3xD17



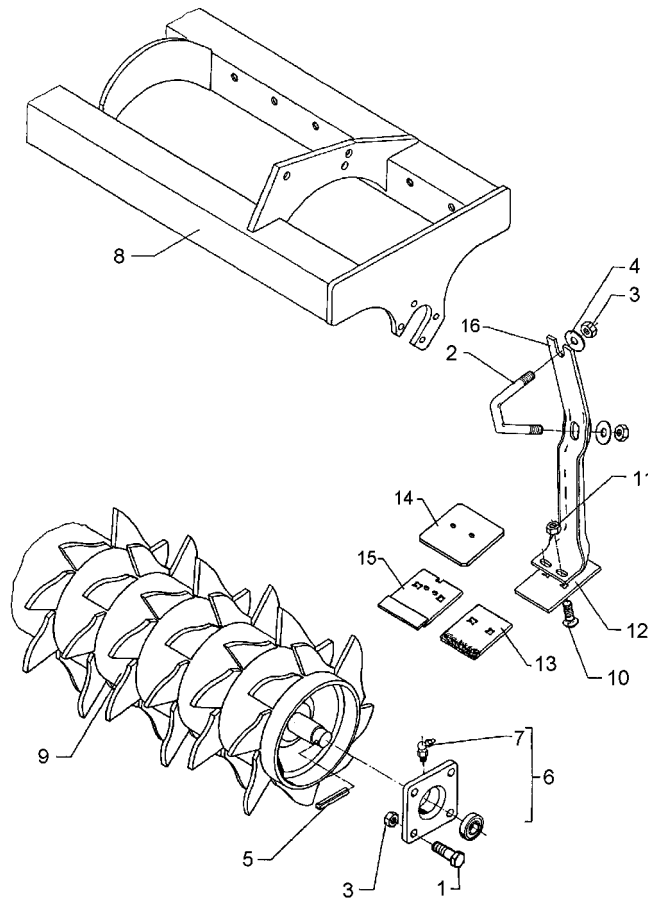
04.03

Pos.	Art.-Nr.	Stk.	Artikeltext / Description		Abmessung
1	203 5438	2	Abstreifer	Scraper	TRW 35x12
2	203 5682	16	U	U-steel	60,8x6x132 U-36
3	301 3323	16	Sechskantschraube DIN933	Screw	M12x30-8.8
4	301 3335	16	Sechskantschraube DIN933	Screw	M12x35-10.9
5	301 3456	4	Sechskantschraube DIN931-A	Bolt	M12x90-10.9
6	301 4019	6	Sechskantschraube DIN931-A	Bolt	M16x110-8.8
7	301 6130	8	Senkschraube DIN7991-A	Countersunk bolt	M12x40-10.9
8	302 0139	3	Zugstange	Drawrod	D16x1312 2xM16x38
9	302 0140	3	Zugstange	Drawrod	D16x1470 2xM16x38
10	303 0934	45	Sicherungsmutter	Selflocking nut	DIN985-NM12-8 Zn
11	303 0935	18	Sicherungsmutter	Selflocking nut	DIN985-NM16-8 Zn
12	305 6166	16	Scheibe	Washer	13/35x5
13	309 6072	4	Spannhülse	Expansion bush	8x40-DIN1481 Zn
14	319 9365	4	Flanschlager-Gehäuseeinheit	Bearing cpl.	RCJ 35 35x118x39,9
15	349 2025	16	Abstreifer zur TRP-Walze	Scraper	60/35/32x10x388,5
16	349 2029	16	Abstreifer zur TRW-Walze	Scraper	60x6x130
17	422 2916	1	Tragplatte	Support plate	RE TRW
18	422 2917	1	Tragplatte	Support plate	LI TRW
19	422 2918	1	Tragplatte	Support plate	MI TRW
20	422 6734	1	Tragrahmen	Frame	TRW D500-300-B-17R
21	423 8867	9	Distanzrohr	Distance tube	31,8x7,1x124 St52
22	423 8868	36	Distanzrohr	Distance tube	31,8x7,1x140 St52
23	423 8891	4	Sternscheibe	Star disc	D305/275/35x16
24	423 9042	17	Trapezring	Trapezring	D500x52 3xD17



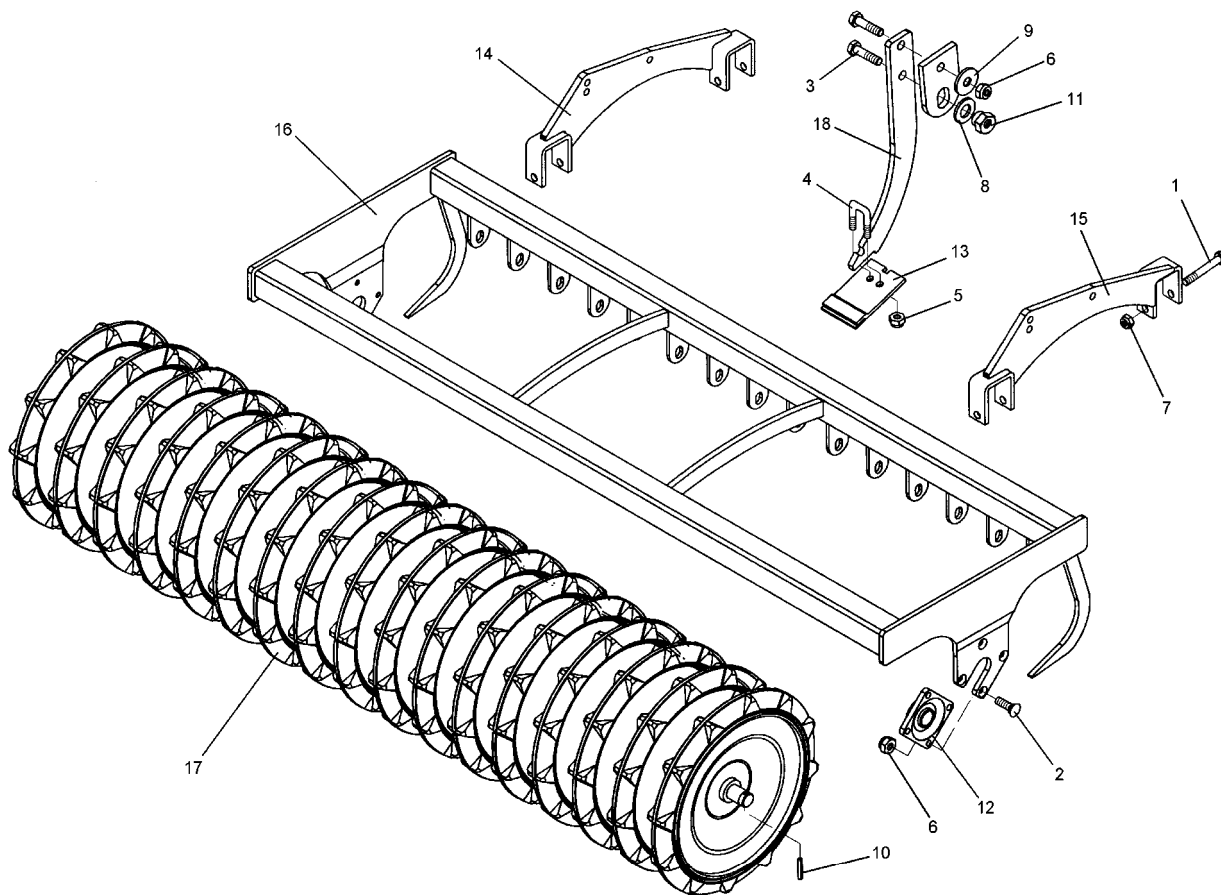
04.03

Pos.	Art.-Nr.	Stk.	Artikeltext / Description	Abmessung	
1	301 4019	4	Sechskantschraube DIN931-A	Bolt	M16x110-8.8
2	301 6130	8	Senkschraube DIN7991-A	Countersunk bolt	M12x40-10.9
3	301 7334	46	Sechskantschraube DIN933	Screw	M12x35-8.8 Zn
4	301 7760	23	Bügelsschraube	U-bolt	M8/17/26/8.8 Zn
5	303 0932	46	Sicherungsmutter	Selflocking nut	DIN985-NM8-8 Zn
6	303 0934	31	Sicherungsmutter	Selflocking nut	DIN985-NM12-8 Zn
7	303 0935	4	Sicherungsmutter	Selflocking nut	DIN985-NM16-8 Zn
8	305 6010	23	Scheibe	Washer	D20,5/28x3 Zn
9	305 6166	23	Scheibe	Washer	13/35x5
10	309 6072	2	Spannhülse	Expansion bush	8x40-DIN1481 Zn
11	317 7699	23	Exzenter	Eccentric	SW24/20-M12/E2
12	319 9365	2	Flanschlager-Gehäuseeinheit	Bearing cpl.	RCJ 35 35x118x39,9
13	349 2005	23	Hartmetallabstreifer	Scraper	60x5x94
14	422 2916	1	Tragplatte	Support plate	RE TRW
15	422 2917	1	Tragplatte	Support plate	LI TRW
16	422 6739	1	Tragrahmen	Frame	TPW D500-300-24R125
17	423 2143	1	Trapezpackerwalze	Trapeze packer roller	TPW D500-300-24R125
18	423 5906	23	Abstreiferhalter	Scraper holder	40x8x312



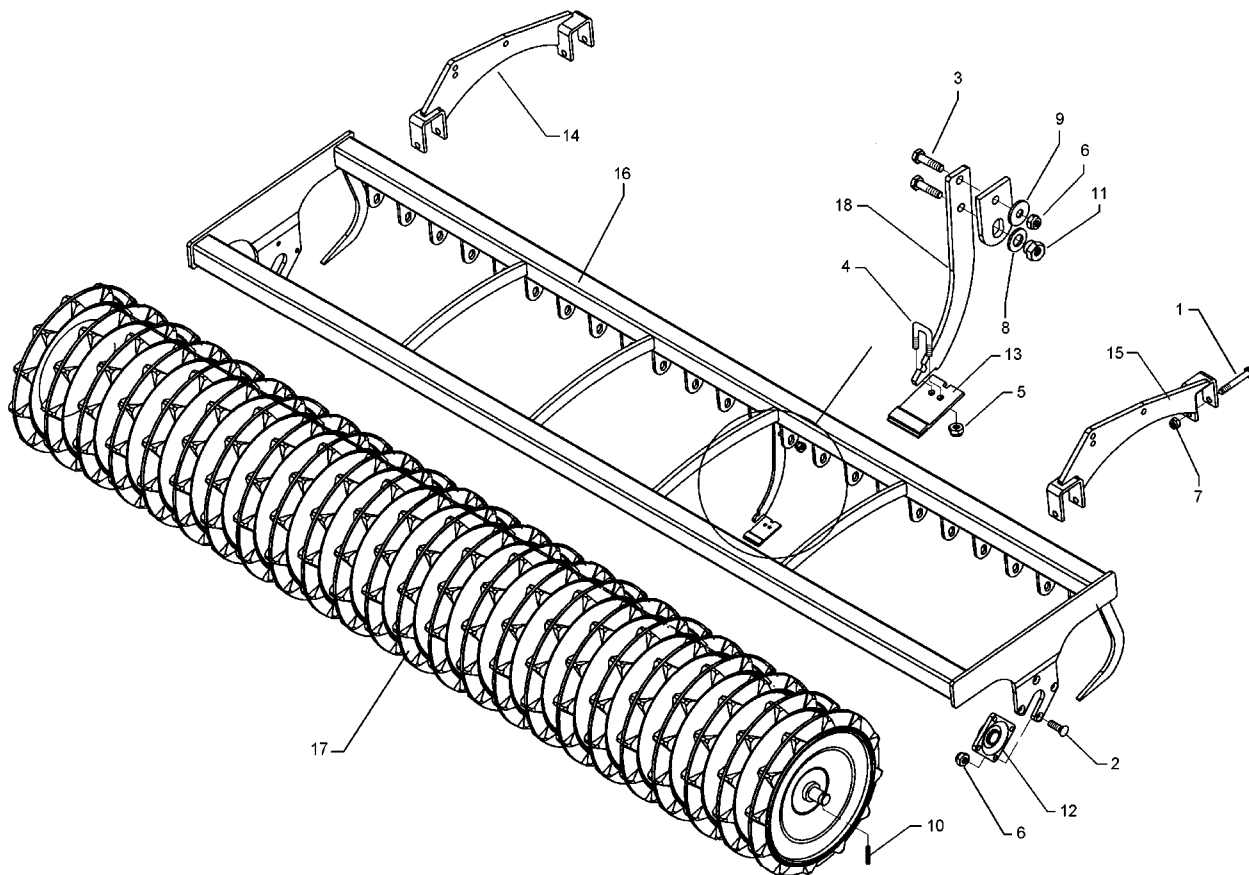
04.03

Pos.	Art.-Nr.	Stk.	Artikeltext / Description	Abmessung	
1	301 3348	8	Sechskantschraube DIN933	Screw	M12x40-8.8
2	301 7788	24	Bügelsschraube	U-bolt	M12/43/94/8.8 Zn
3	303 0934	56	Sicherungsmutter	Selflocking nut	DIN985-NM12-8 Zn
4	305 6136	48	Scheibe	Washer	13/25x3 DIN1441-St
5	309 6072	2	Spannhülse	Expansion bush	8x40-DIN1481 Zn
6	319 9365	2	Flanschlager-Gehäuseeinheit	Bearing cpl.	RCJ 35 35x118x39,9
7	323 6360	2	Schmiernippel	Grease nipple	R1/8
8	422 6345	1	Tragrahmen	Frame	ZPW D500-300 A
9	423 2136	1	Zahnpackerwalze	Packer roller	ZPW D500-3,0m
10	301 1700	48	Flachrundschrabe DIN603	Bolt, cup square head	M10x20-8.8
11	303 0970	48	Sechskantmutter	Nut	M10 DIN934-8
12	349 2001	24	Abstreifer	Scraper	90x3x130
13	349 2002	24	Abstreifer aufgepanzert	Scraper, hardfaced	90x3x85
14	349 2003	24	Kunststoffabstreifer	Synthetic scraper	110x120x12
15	349 2004	24	Hartmetallabstreifer	Scraper	90x5x90
16	423 5901	24	Abstreiferhalter	Scraper holder	50x6x337-D420



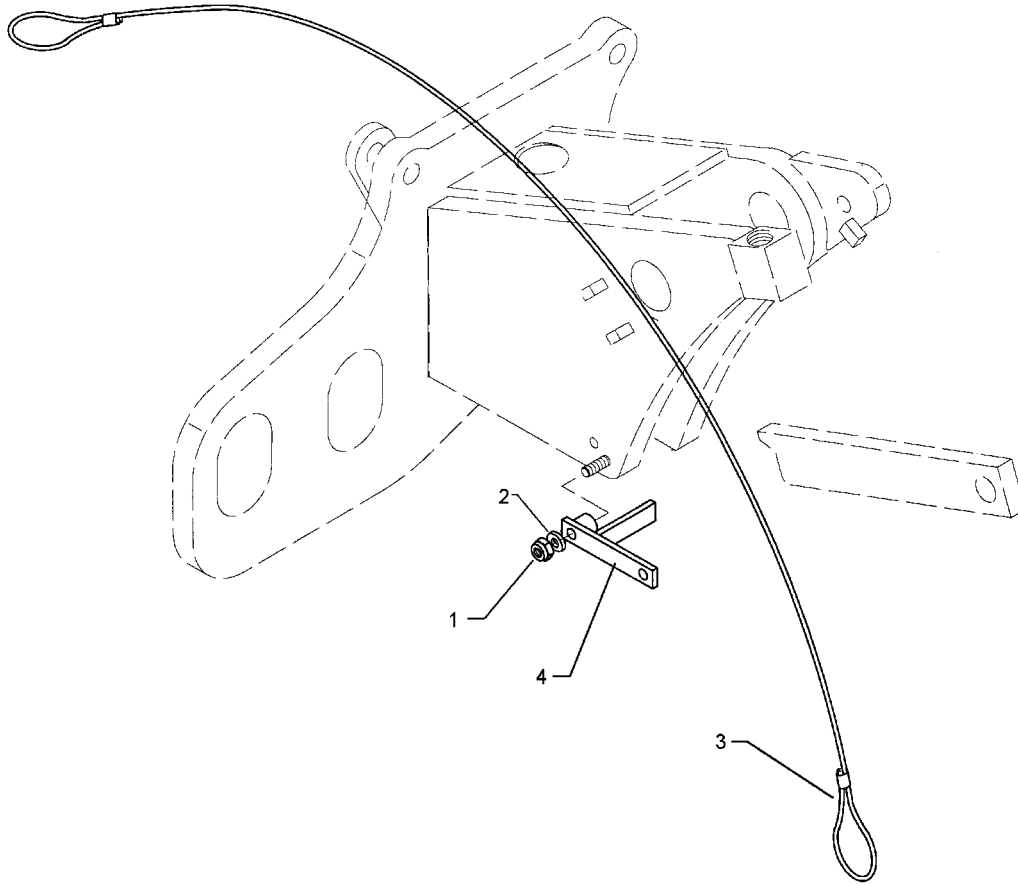
04.03

Pos.	Art.-Nr.	Stk.	Artikeltext / Description	Abmessung	
1	301 4019	4	Sechskantschraube DIN931-A	Bolt	M16x110-8.8
2	301 6130	8	Senkschraube DIN7991-A	Countersunk bolt	M12x40-10.9
3	301 7334	19	Sechskantschraube DIN933	Screw	M12x35-8.8 Zn
4	301 7760	19	Bügelerschraube	U-bolt	M8/17/26/8.8 Zn
5	303 0932	38	Sicherungsmutter	Selflocking nut	DIN985-NM8-8 Zn
6	303 0934	27	Sicherungsmutter	Selflocking nut	DIN985-NM12-8 Zn
7	303 0935	4	Sicherungsmutter	Selflocking nut	DIN985-NM16-8 Zn
8	305 6010	19	Scheibe	Washer	D20,5/28x3 Zn
9	305 6166	19	Scheibe	Washer	13/35x5
10	309 6072	2	Spannhülse	Expansion bush	8x40-DIN1481 Zn
11	317 7699	19	Exzenter	Eccentric	SW24/20-M12/E2
12	319 9365	2	Flanschlager-Gehäuseeinheit	Bearing cpl.	RCJ 35 35x118x39,9
13	349 2005	19	Hartmetallabstreifer	Scraper	60x5x94
14	422 2916	1	Tragplatte	Support plate	RE TRW
15	422 2917	1	Tragplatte	Support plate	LI TRW
16	422 6752	1	Tragrahmen	Frame	TPW D500-300-20R150
17	423 2150	1	Trapezpackerwalze	Trapeze packer roller	TPW D500-300-20R150
18	423 5906	1	Abstreiferhalter	Scraper holder	40x8x312



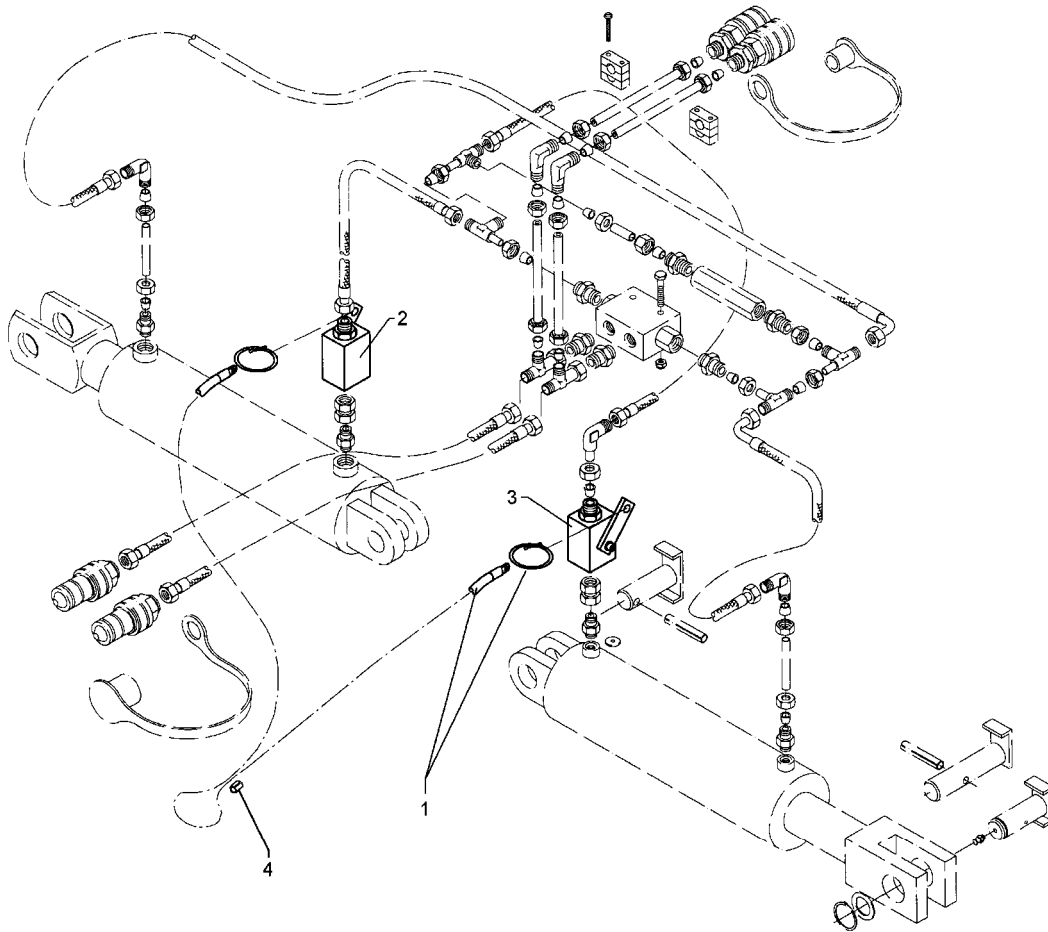
04.03

Pos.	Art.-Nr.	Stk.	Artikeltext / Description		Abmessung
1	301 4019	4	Sechskantschraube DIN931-A	Bolt	M16x110-8.8
2	301 6130	8	Senkschraube DIN7991-A	Countersunk bolt	M12x40-10.9
3	301 7334	16	Sechskantschraube DIN933	Screw	M12x35-8.8 Zn
4	301 7760	16	Bügelsschraube	U-bolt	M8/17/26/8.8 Zn
5	303 0932	32	Sicherungsmutter	Selflocking nut	DIN985-NM8-8 Zn
6	303 0934	24	Sicherungsmutter	Selflocking nut	DIN985-NM12-8 Zn
7	303 0935	4	Sicherungsmutter	Selflocking nut	DIN985-NM16-8 Zn
8	305 6010	16	Scheibe	Washer	D20,5/28x3 Zn
9	305 6166	16	Scheibe	Washer	13/35x5
10	309 6072	2	Spannhülse	Expansion bush	8x40-DIN1481 Zn
11	317 7699	16	Exzenter	Eccentric	SW24/20-M12/E2
12	319 9365	2	Flanschlager-Gehäuseeinheit	Bearing cpl.	RCJ 35 35x118x39,9
13	349 2006	16	Hartmetallabstreifer	Scraper	105x5x82
14	422 2916	1	Tragplatte	Support plate	RE TRW
15	422 2917	1	Tragplatte	Support plate	LI TRW
16	422 6760	1	Tragrahmen	Frame	TPW D500-300-17R175
17	423 2158	1	Trapezpackerwalze	Trapeze packer roller	TPW D500-300-17R175
18	423 5906	16	Abstreiferhalter	Scraper holder	40x8x312



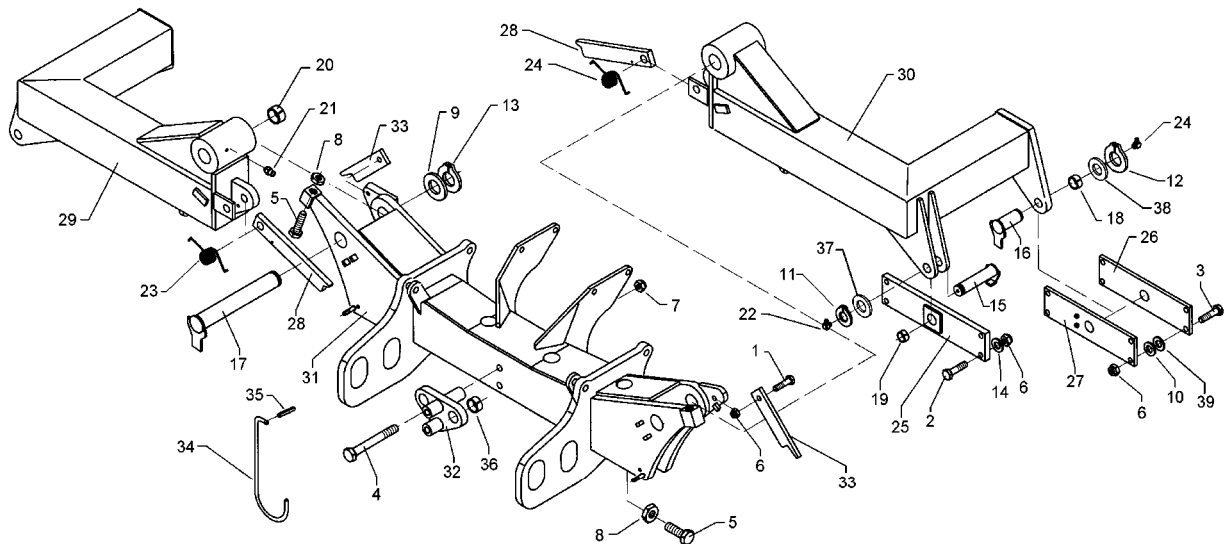
04.03

Pos.	Art.-Nr.	Stk.	Artikeltext / Description	Abmessung	
1	303 0933	2	Sicherungsmutter	Selflocking nut	DIN985-NM10-8 Zn
2	305 6133	2	Scheibe	Washer	D11/25x2,5
3	331 4915	1	Seilzug kpl.	Tackle, cpl.	D8x8000
4	408 9129	2	Entriegelungshebel	Release lever	Zirkon 9/400-K - 9/600-K



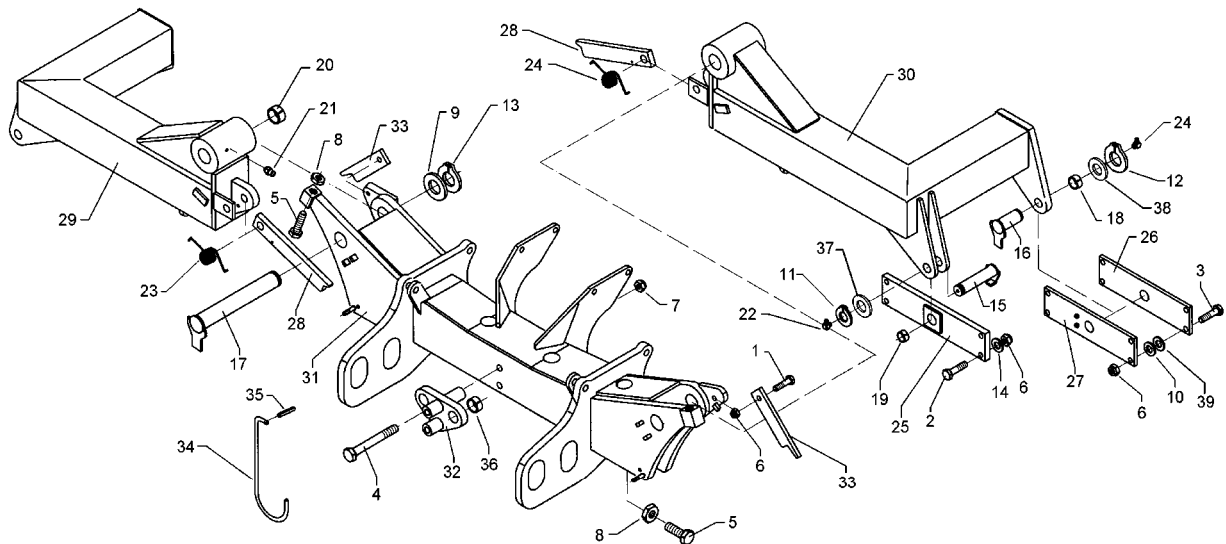
04.03

Pos.	Art.-Nr.	Stk.	Artikeltext / Description	Abmessung	
1	331 4915	1	Seilzug kpl.	Tackle, cpl.	D8x8000
2	575 2144	1	Hubbegrenzer Hebel rechts	Raise limiter	HBS12L M18x1,5 Zn
3	575 2145	1	Hubbegrenzer Hebel links	Raise limiter	HBS12LM M18x1,5 ZN
4	331 4913	1	Wurzelklemme	Clamp	Zn 13.0001/06.2408.01



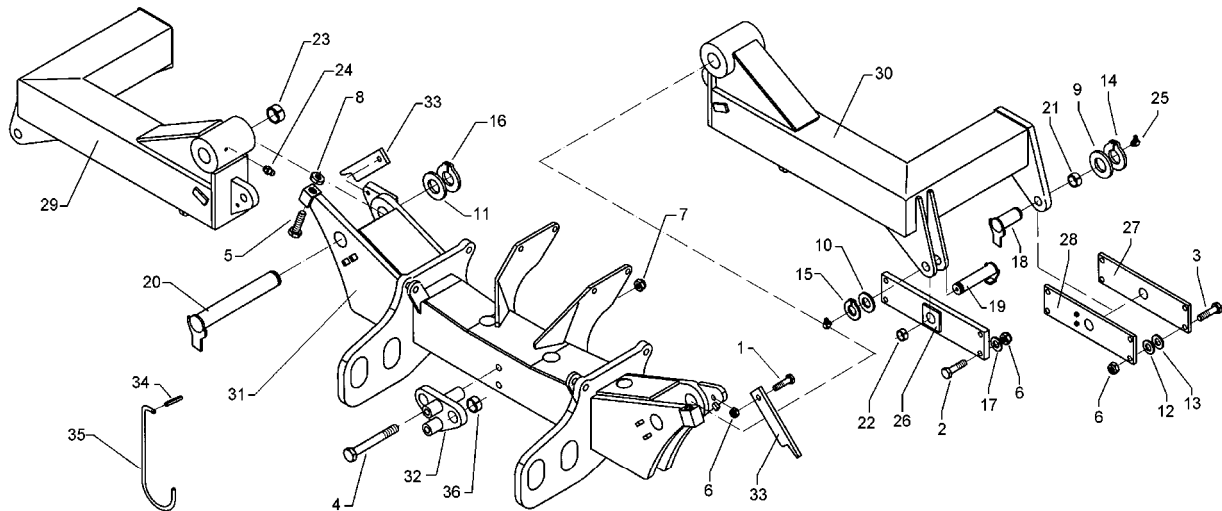
04.03

Pos.	Art.-Nr.	Stk.	Artikeltext / Description	Abmessung	
1	301 3734	2	Sechskantschraube DIN933	Screw	M16x45-12.9 A=max.3mm
2	301 3824	8	Sechskantschraube DIN931-A	Bolt	M16x55-8.8
3	301 3884	8	Sechskantschraube DIN931-A	Bolt	M16x70-8.8
4	301 4548	2	Sechskantschraube DIN931-A	Bolt	M20x200-8.8 Zn
5	301 4633	4	Sechskantschraube DIN933	Screw	M24x70-8.8
6	303 0935	18	Sicherungsmutter	Selflocking nut	DIN985-NM16-8 Zn
7	303 0936	2	Sicherungsmutter	Selflocking nut	DIN985-NM20-8 Zn
8	303 0980	2	Sechskantmutter	Nut	M24 DIN934-8
9	305 2150	2	Paßscheibe	Shim	50x62x1,0 DIN988
10	305 6155	8	Scheibe	Washer	D30/17x6 St-37
11	305 8867	2	Sicherungsring	Securing ring	30x2 DIN471 Zn
12	305 8873	2	Sicherungsring	Securing ring	35x2,5 DIN471
13	305 8877	2	Sicherungsring	Securing ring	50x3 DIN471
14	305 9887	8	Federring	Spring ring	16 DIN127
15	313 3017	2	Bolzen mit Verdrehsicherung	Pin with stop	LN D30/31x62/84
16	313 3510	2	Bolzen mit Verdrehsicherung	Pin with stop	FN D35x51/69
17	313 5035	2	Bolzen mit Verdrehsicherung	Pin with stop	FN D50x211/236
18	317 3418	2	Einspannbuchse	Expansion bush	EG30/38x33-DIN1498
19	317 3421	2	Einspannbuchse mit Preßsitz	Expansion bush	EG35/40x22
20	317 3434	4	Einspannbuchse	Expansion bush	EG50/60x40-DIN1498
21	323 6348	2	Schmiernippel	Grease nipple	AM10x1 DIN71412
22	323 6349	4	Schmiernippel	Grease nipple	CM10x1 DIN71412-90°
23	329 9932	1	Drehfeder	Torsion spring	RE 4,0x27,5
24	329 9933	1	Drehfeder	Torsion spring	LI 4,0x27,5
25	408 9126	2	Lagerplatte	Bearing plate	100x20x436 1xD38 4xD16,25
26	408 9127	2	Lagerplatte	Bearing plate	100x12x380
27	408 9128	2	Lagerplatte	Bearing plate	100x12x380 1xD35 4xD16,25



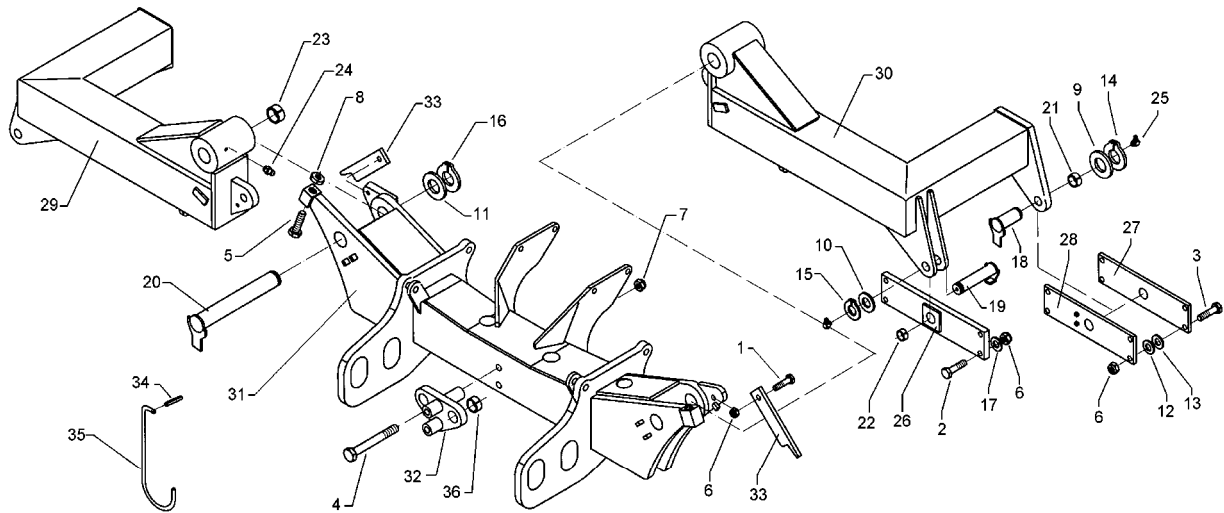
04.03

Pos.	Art.-Nr.	Stk.	Artikeltext / Description	Abmessung	
28	408 9131	2	Verriegelungshebel	Locking pin	50x18x323
29	408 9136	1	Seitenteil	Lateral part	Zirkon 9/600-K RE B
30	408 9137	1	Seitenteil	Lateral part	Zirkon 9/600-K LI B
31	408 9138	1	Mittelteil	Center section	Zirkon 9/400-K - 9/600-K
32	408 9139	1	Zylinderhalter	Carrier for ram	25x115x194 2xD20,2 2xD38
33	408 9130	2	Stellhebel	Adjusting link	12x50x238 1xD16,25
34	455 0916	1	Halter zur Gelenkwelle	Holder	D12x459
35	309 6041	1	Spannhülse	Expansion bush	5x40-DIN1481
36	317 3417	2	Einspannbuchse mit Preßsitz	Expansion bush	EG30/38x25
37	305 2050	2	Paßscheibe	Shim	30x42x1,0 DIN988
38	305 2072	2	Paßscheibe	Shim	35x45x1,0 DIN988
39	305 6143	8	Scheibe	Washer	B17/30x3 DIN125



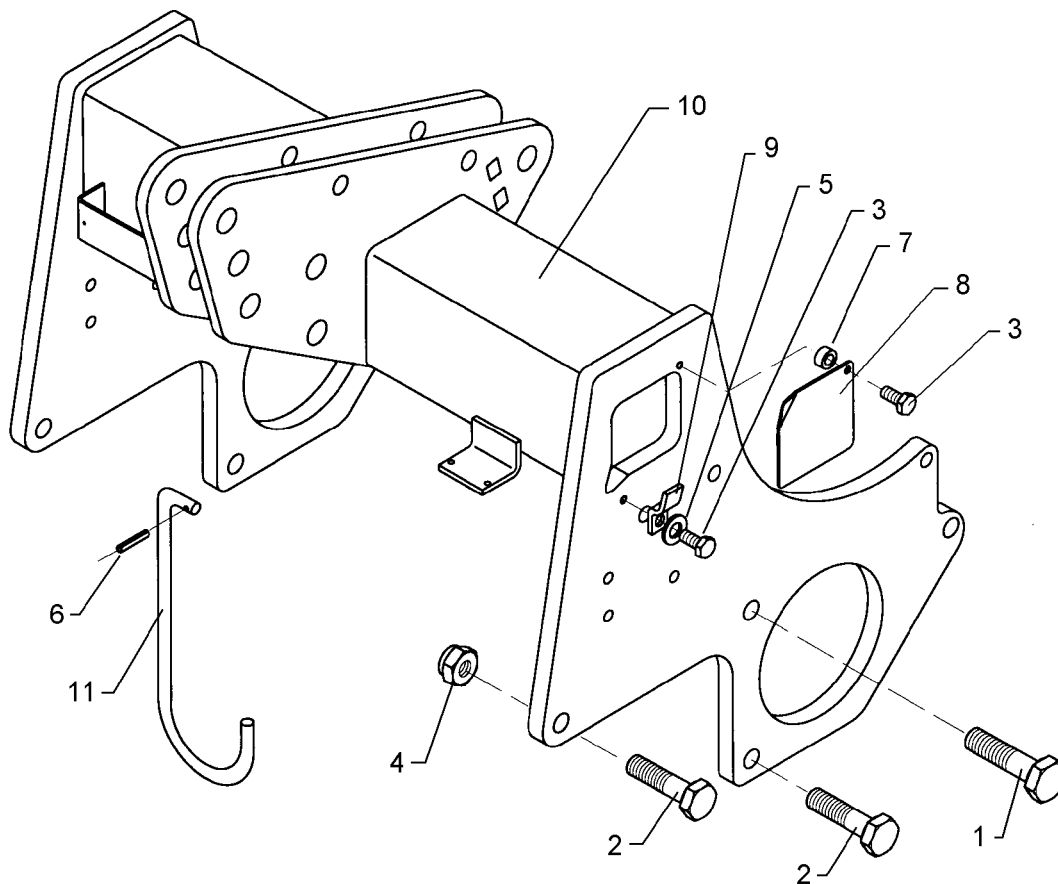
04.03

Pos.	Art.-Nr.	Stk.	Artikeltext / Description	Abmessung	
1	301 3734	2	Sechskantschraube DIN933	Screw	M16x45-12.9 A=max.3mm
2	301 3824	8	Sechskantschraube DIN931-A	Bolt	M16x55-8.8
3	301 3884	8	Sechskantschraube DIN931-A	Bolt	M16x70-8.8
4	301 4548	2	Sechskantschraube DIN931-A	Bolt	M20x200-8.8 Zn
5	301 4633	2	Sechskantschraube DIN933	Screw	M24x70-8.8
6	303 0935	18	Sicherungsmutter	Selflocking nut	DIN985-NM16-8 Zn
7	303 0936	2	Sicherungsmutter	Selflocking nut	DIN985-NM20-8 Zn
8	303 0980	2	Sechskantmutter	Nut	M24 DIN934-8
9	305 2050	2	Paßscheibe	Shim	30x42x1,0 DIN988
10	305 2072	2	Paßscheibe	Shim	35x45x1,0 DIN988
11	305 2150	2	Paßscheibe	Shim	50x62x1,0 DIN988
12	305 6143	8	Scheibe	Washer	B17/30x3 DIN125
13	305 6155	8	Scheibe	Washer	D30/17x6 St-37
14	305 8867	2	Sicherungsring	Securing ring	30x2 DIN471 Zn
15	305 8873	2	Sicherungsring	Securing ring	35x2,5 DIN471
16	305 8877	2	Sicherungsring	Securing ring	50x3 DIN471
17	305 9887	4	Federring	Spring ring	16 DIN127
18	313 3017	2	Bolzen mit Verdrehsicherung	Pin with stop	LN D30/31x62/84
19	313 3510	2	Bolzen mit Verdrehsicherung	Pin with stop	FN D35x51/69
20	313 5035	2	Bolzen mit Verdrehsicherung	Pin with stop	FN D50x211/236
21	317 3418	2	Einspannbuchse	Expansion bush	EG30/38x33-DIN1498
22	317 3421	2	Einspannbuchse mit Preßsitz	Expansion bush	EG35/40x22
23	317 3434	4	Einspannbuchse	Expansion bush	EG50/60x40-DIN1498
24	323 6348	2	Schmiernippel	Grease nipple	AM10x1 DIN71412
25	323 6349	4	Schmiernippel	Grease nipple	CM10x1 DIN71412-90°
26	408 9126	2	Lagerplatte	Bearing plate	100x20x436 1xD38 4xD16,25
27	408 9127	2	Lagerplatte	Bearing plate	100x12x380



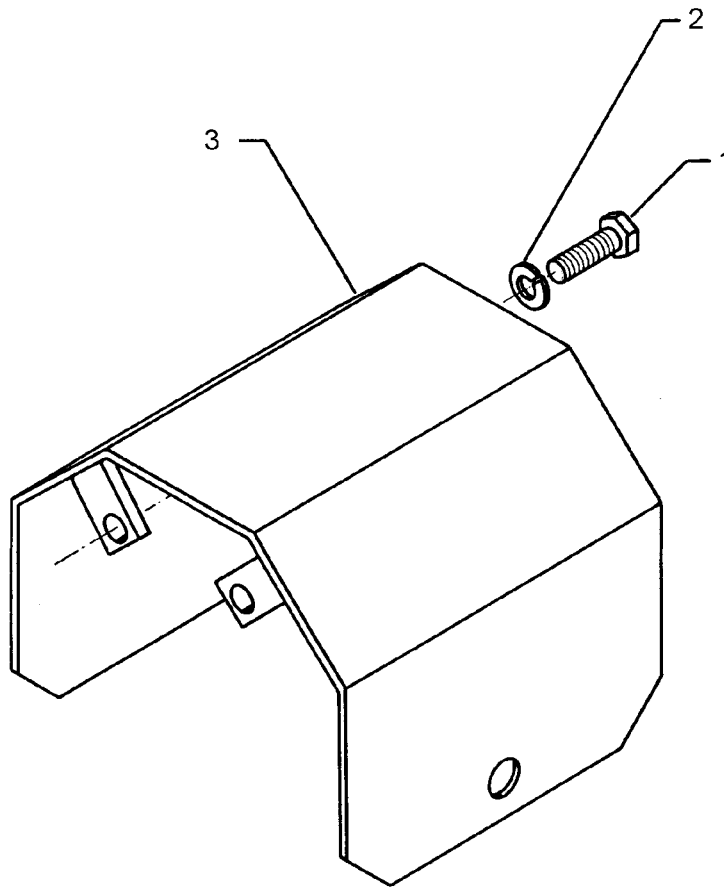
04.03

Pos.	Art.-Nr.	Stk.	Artikeltext / Description	Abmessung	
28	408 9128	2	Lagerplatte	Bearing plate	100x12x380 1xD35 4xD16,25
29	408 9148	1	Seitenteil	Lateral part	Zirkon 9/600-K RE C
30	408 9149	1	Seitenteil	Lateral part	Zirkon 9/600-K LI C
31	408 9142	1	Mittelteil	Center section	Zirkon 9/400-K - 9/600-K C
32	408 9139	1	Zylinderhalter	Carrier for ram	25x115x194 2xD20,2 2xD38
33	408 9130	2	Stellhebel	Adjusting link	12x50x238 1xD16,25
34	309 6041	2	Spannhülse	Expansion bush	5x40-DIN1481
35	455 0916	1	Halter zur Gelenkwelle	Holder	D12x459
36	317 3417	2	Einspannbuchse mit Preßsitz	Expansion bush	EG30/38x25



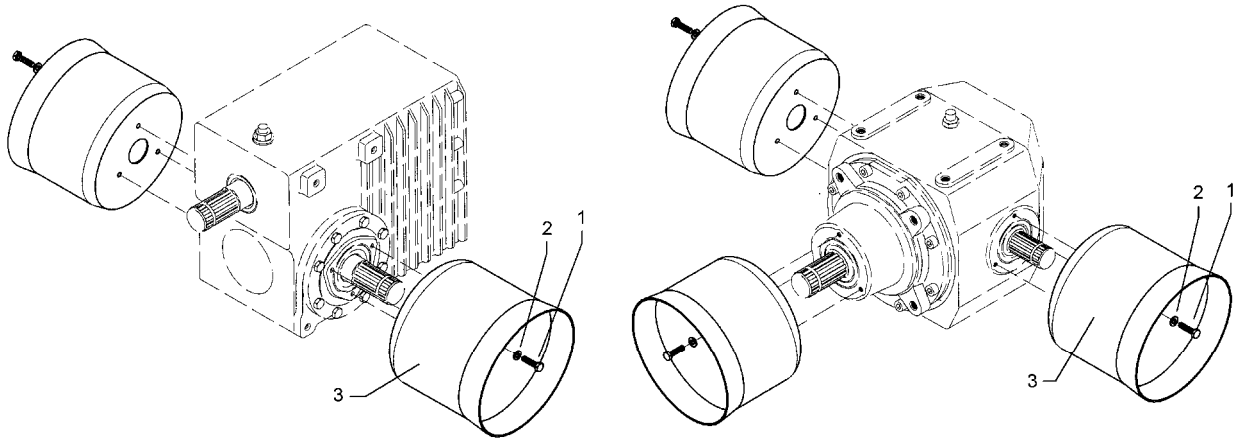
04.03

Pos.	Art.-Nr.	Stk.	Artikeltext / Description	Abmessung	
1	301 4313	2	Sechskantschraube DIN931-A	Bolt	M20x70-8.8
2	301 4606	4	Sechskantschraube spz.	Bolt	M20x80-10.9
3	301 7260	4	Sechskantschraube DIN933	Screw	M8x16-8.8 Zn
4	303 0936	6	Sicherungsmutter	Selflocking nut	DIN985-NM20-8 Zn
5	305 8694	4	Scheibe	Washer	A8,4 DIN125-St Zn
6	309 6041	1	Spannhülse	Expansion bush	5x40-DIN1481
7	317 6710	2	Röhrchen	Tube	10x1x4
8	323 0002	2	Deckel	Cap	115x3x115 1xD11
9	323 0003	2	Halter	Holder	15x3x40-D8,5
10	440 8393	1	Dreipunkturm	Headstock	Zirkon 9/400-600K
11	455 0916	1	Halter zur Gelenkwelle	Holder	D12x459



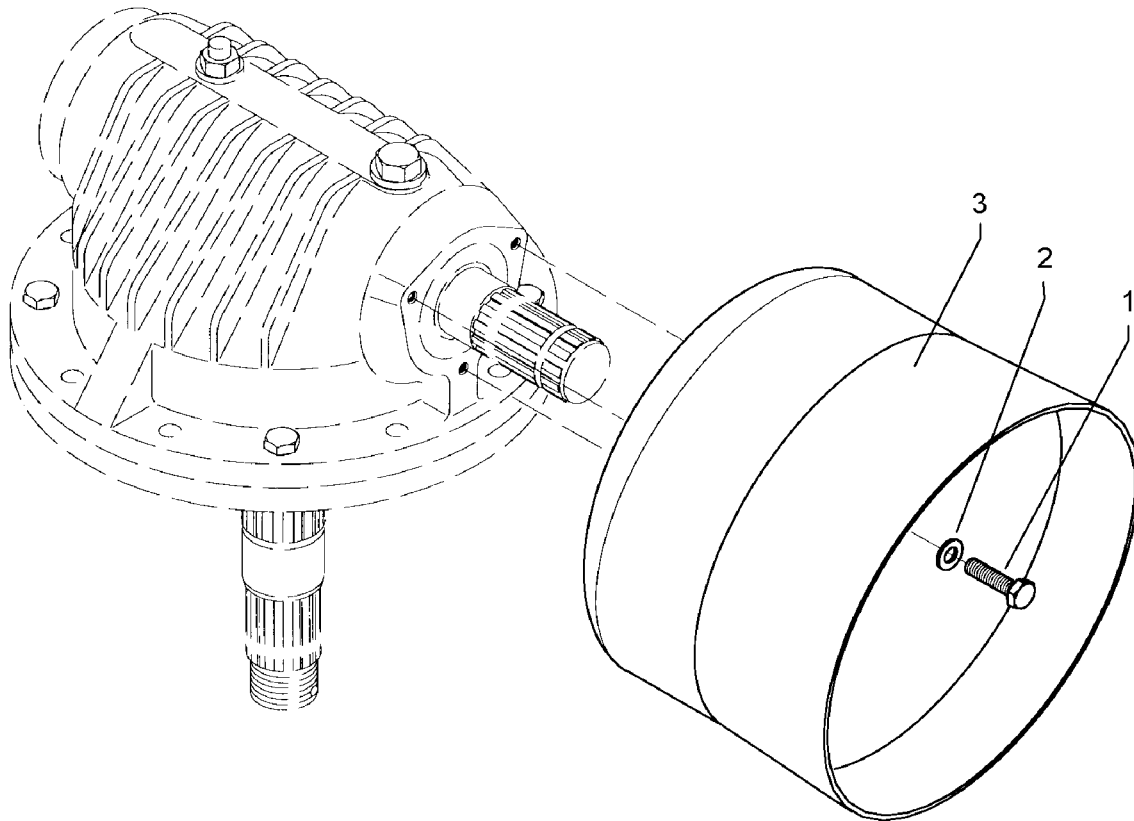
04.03

Pos.	Art.-Nr.	Stk.	Artikeltext / Description	Abmessung	
1	301 7280	2	Sechskantschraube DIN933	Screw	M8x25-8.8 Zn
2	305 9883	2	Federring	Spring ring	8 DIN127
3	470 5055	1	Zapfwellenschutz Durchtrieb	PTO guard	1.3/8



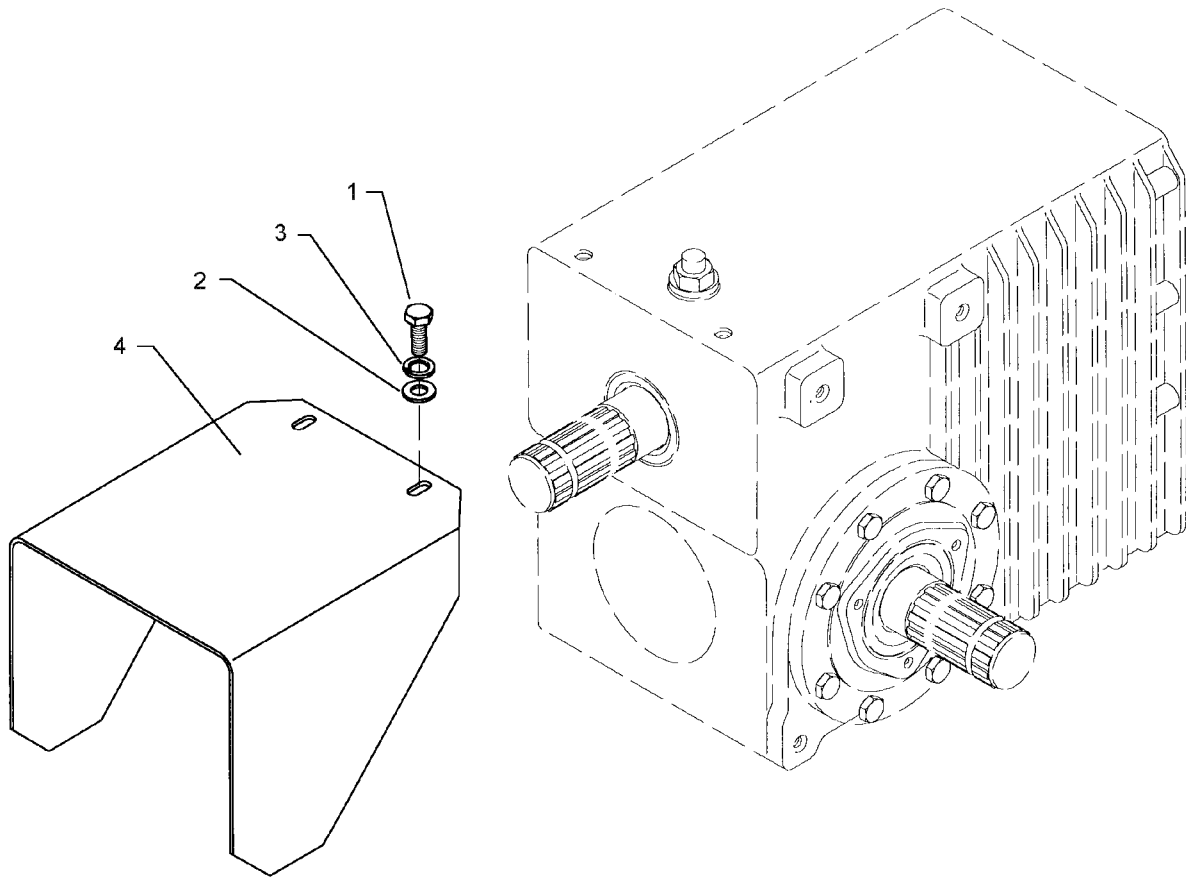
04.03

Pos.	Art.-Nr.	Stk.	Artikeltext / Description		Abmessung
1	301 3211	3	Sechskantschraube DIN933	Screw	M10x25-8.8
2	305 6132	3	Scheibe	Washer	D11/25x2,5 Zn
3	470 5062	1	Zapfwellenschutz	PTO guard	275/217/180



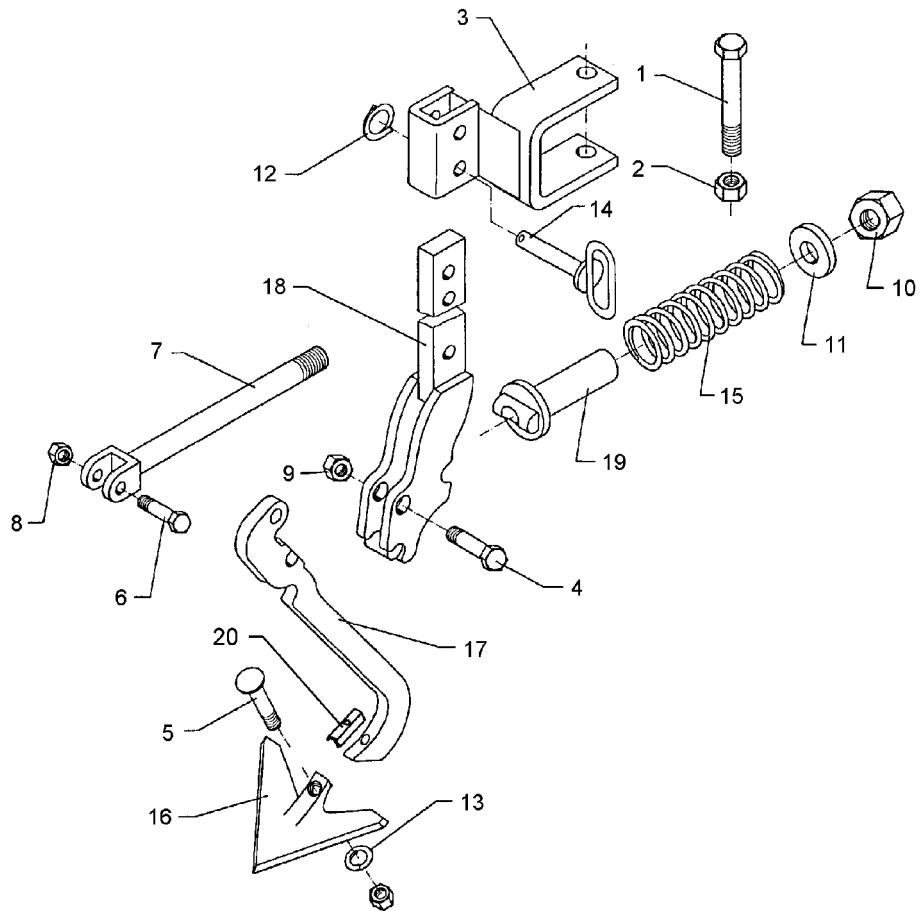
04.03

Pos.	Art.-Nr.	Stk.	Artikeltext / Description	Abmessung	
1	301 3211	3	Sechskantschraube DIN933	Screw	M10x25-8.8
2	305 6132	3	Scheibe	Washer	D11/25x2,5 Zn
3	470 5063	1	Zapfwellenschutz	PTO guard	275/217/240



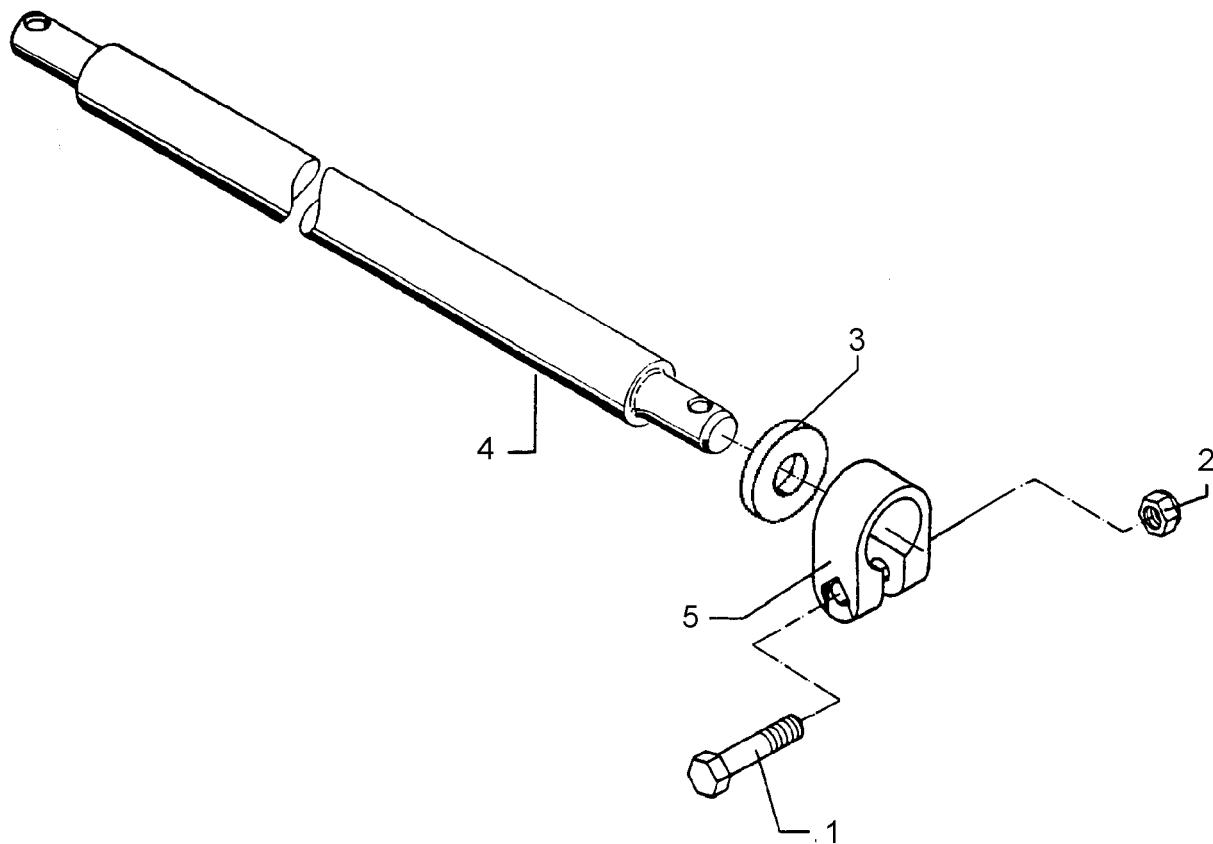
04.03

Pos.	Art.-Nr.	Stk.	Artikeltext / Description	Abmessung	
1	301 7260	2	Sechskantschraube DIN933	Screw	M8x16-8.8 Zn
2	305 8694	2	Scheibe	Washer	A8,4 DIN125-St Zn
3	305 9883	2	Federring	Spring ring	8 DIN127
4	470 5065	1	Zapfwellenschutz	PTO guard	3x248x605 208/203



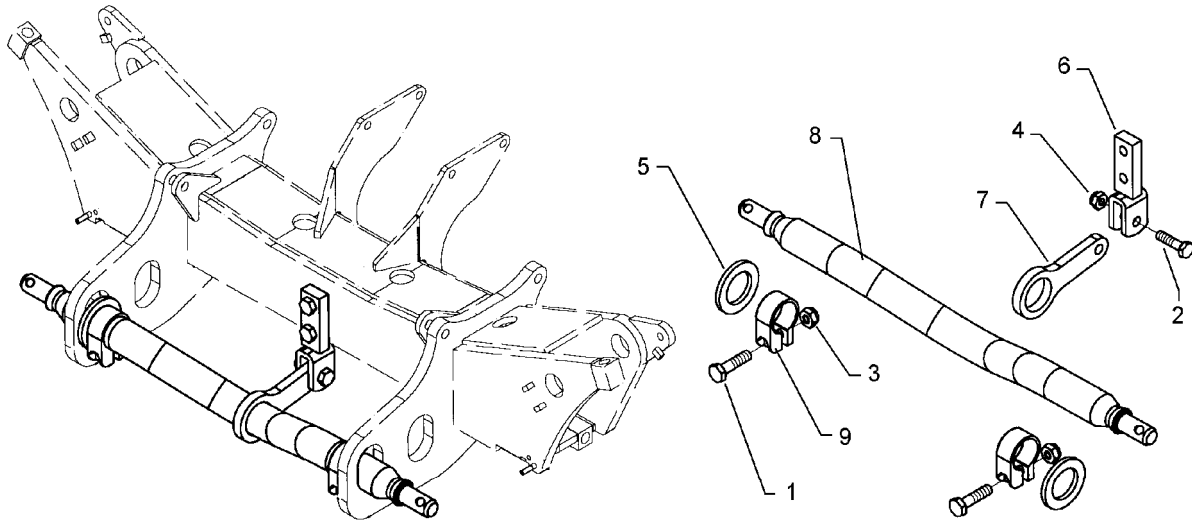
04.03

Pos.	Art.-Nr.	Stk.	Artikeltext / Description	Abmessung
1	301 4020	1	Sechskantschraube DIN931-A	Bolt M16x110-8.8 Zn
2	303 0935	1	Sicherungsmutter	Selflocking nut DIN985-NM16-8 Zn
3	457 2520	1	Halter zum Spurlockerer	Holder for track scraper 70x70-40x20 Zirkon
4	301 3779	1	Sechskantschraube spz.	Bolt M16x60-10.9
5	301 5769	1	Senkschraube	Countersunk bolt M10x45-12.9-MU-10
6	301 3384	1	Sechskantschraube spz.	Bolt M12x55-10.9
7	302 8159	1	Spindel	Screw M20x40-300
8	303 0934	1	Sicherungsmutter	Selflocking nut DIN985-NM12-8 Zn
9	303 0935	1	Sicherungsmutter	Selflocking nut DIN985-NM16-8 Zn
10	303 0936	1	Sicherungsmutter	Selflocking nut DIN985-NM20-8 Zn
11	305 6268	1	Scheibe	Washer D20,5/50x8 Zn
12	305 8551	1	Federsicherung	Securing clip 41x3
13	305 9884	1	Federring	Spring ring 10 DIN127
14	313 7807	1	Bolzen mit Griff	Pin with grip GB D12x57,5/71
15	329 8409	1	Druckfeder	Spring 14x47x175
16	337 4355	1	Gänsefußschar+Sicherungsblech	Duckfoot-share+securing plate G25 5x250
17	427 0084	1	Zinken	Tine 20x205x355 GFS
18	427 0858	1	Halter	Holder FSÜ
19	427 8940	1	Lager	Bearing FSÜ
20	305 1309	1	Sicherungsblech	Locking plate 17x1,5x50 1xD11



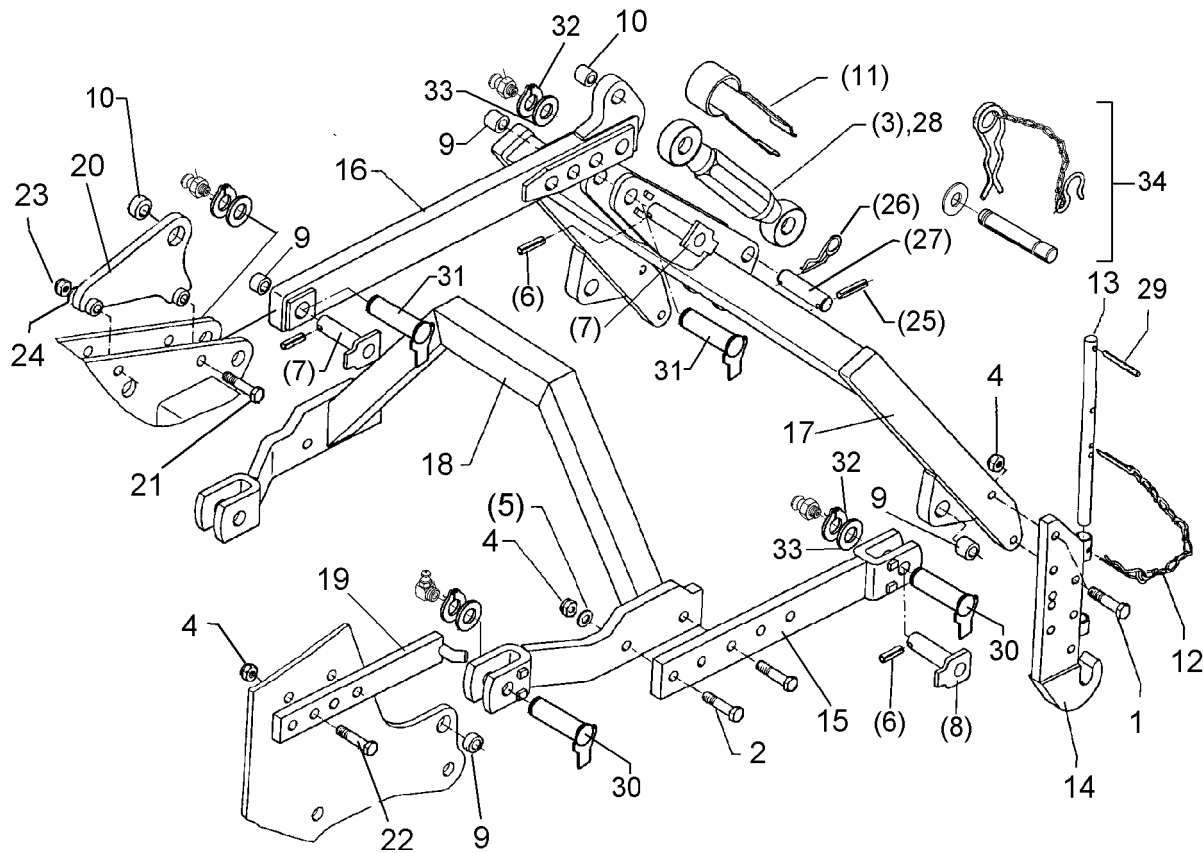
04.03

Pos.	Art.-Nr.	Stk.	Artikeltext / Description		Abmessung
1	301 3867	2	Sechskantschraube DIN931-A	Bolt	M16x65-8.8
2	303 0935	2	Sicherungsmutter	Selflocking nut	DIN985-NM16-8 Zn
3	305 7030	2	Scheibe	Washer	110x70x10
4	461 7925	1	Schienenwelle	Drawbar	D68 L3 Z3
5	461 9868	2	Klemme	Clamp	D68x40



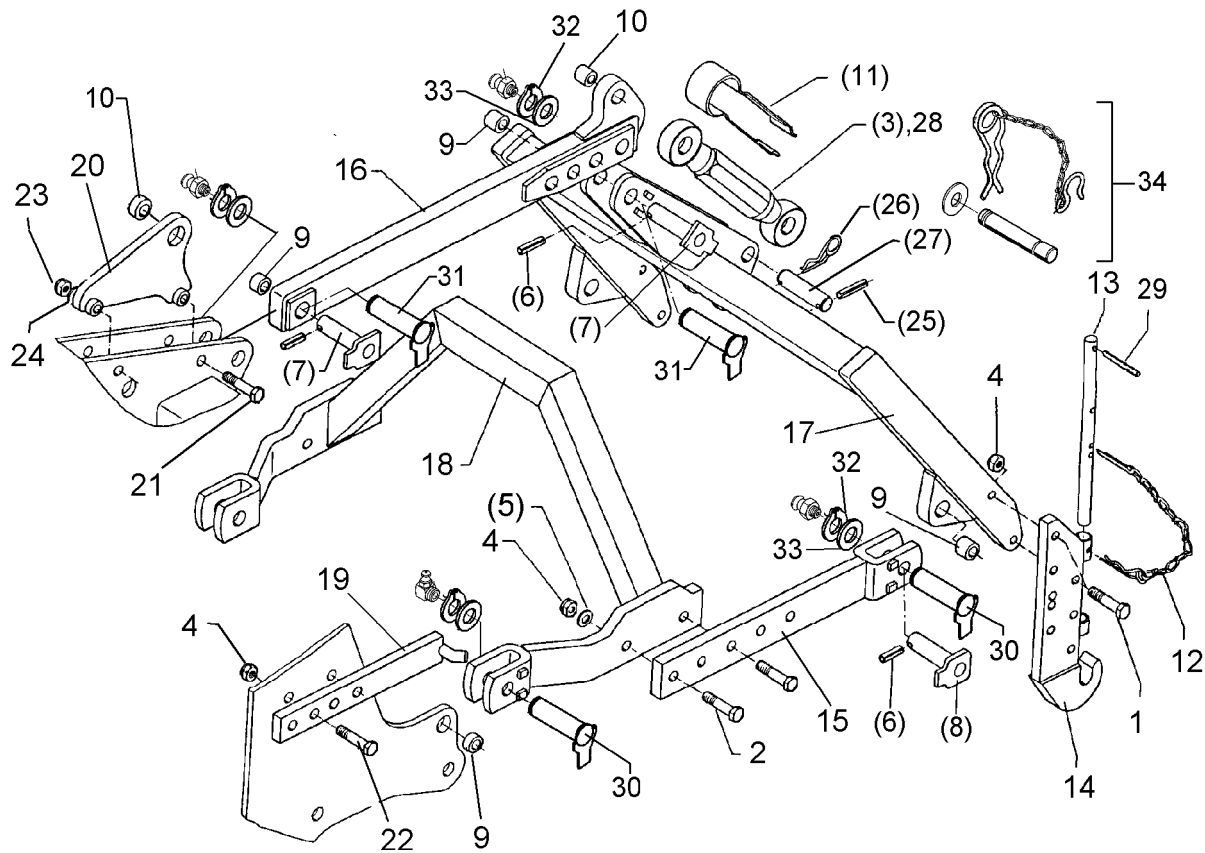
04.03

Pos.	Art.-Nr.	Stk.	Artikeltext / Description		Abmessung
1	301 3867	2	Sechskantschraube DIN931-A	Bolt	M16x65-8.8
2	301 4313	1	Sechskantschraube DIN931-A	Bolt	M20x70-8.8
3	303 0935	2	Sicherungsmutter	Selflocking nut	DIN985-NM16-8 Zn
4	303 0936	1	Sicherungsmutter	Selflocking nut	DIN985-NM20-8 Zn
5	305 7030	2	Scheibe	Washer	110x70x10
6	461 6025	1	Halter	Holder	-
7	461 6026	1	Hebel	Lever	20x102x245 1xD72 1xD21
8	461 7974	1	Schienenwelle, gebogen	Drawbar	D68 L3 Z3
9	461 9868	2	Klemme	Clamp	D68x40



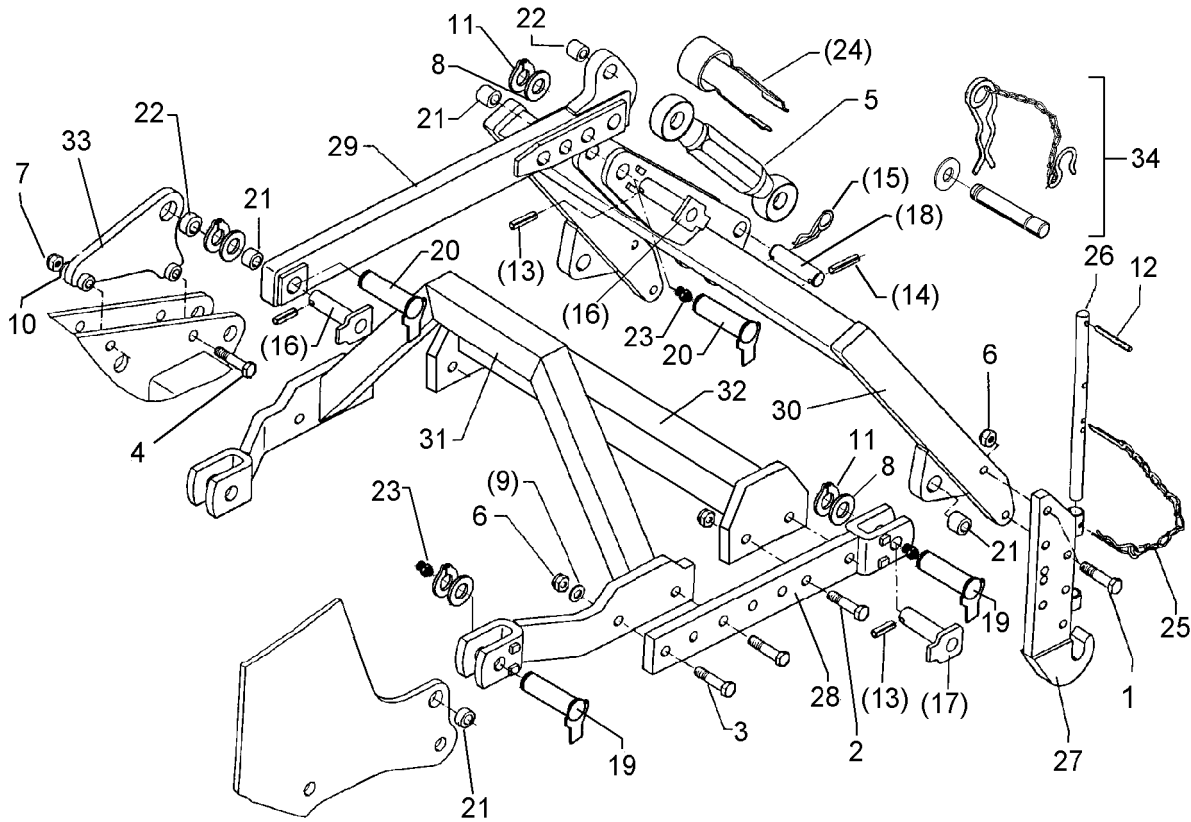
04.03

Pos.	Art.-Nr.	Stk.	Artikeltext / Description	Abmessung	
1	301 3779	4	Sechskantschraube spz.	Bolt	M16x60-10.9
2	301 5387	4	Sechskantschraube spz.	Bolt	M16x70-10.9
3	302 8568	1	Oberlenker	Top link	KAT2 230-340 M24
4	303 0935	8	Sicherungsmutter	Selflocking nut	DIN985-NM16-8 Zn
5	305 6163	4	Scheibe	Washer	D17/35x5
6	309 6072	3	Spannhülse	Expansion bush	8x40-DIN1481 Zn
7	313 2525	1	Bolzen mit Verdrehsicherung	Pin with stop	D25x83/105
8	313 2543	2	Bolzen mit Verdrehsicherung	Pin with stop	FB D25x60/82
9	317 3345	8	Einspannbuchse mit Preßsitz	Expansion bush	EG25/29x25
10	317 3417	2	Einspannbuchse mit Preßsitz	Expansion bush	EG30/38x25
11	329 1785	1	Flachformfeder	U-spring	40x4x393 SW24
12	331 9880	2	Kette zur Abstellstütze	Chain	D2x150-kpl.
13	461 8409	2	Verriegelungsbolzen	Locking pin	D16x310
14	461 8414	2	Fanghaken	Hook	AHG 35x405-KAT2
15	461 8440	2	Lenker	Link	AHG 70x22 235/65
16	461 8441	1	Lenker	Link	AHG 80x30-D38/D29
17	461 8442	1	Anbaurahmen	Mounting frame	AHG 70x70x810 Zirkon-ST
18	461 8443	1	Lenkerrahmen	Link frame	AHG 808/673/240
19	461 8444	2	Anschlag	Stop	199/20
20	461 8445	1	Zylinderhalter	Carrier for ram	25x229x206 D38
21	301 5393	1	Sechskantschraube DIN7990	Bolt	M20x110-8.8 (130) Zn
22	301 5408	4	Sechskantschraube DIN931-A	Bolt	M16x55-8.8 Zn
23	303 0936	1	Sicherungsmutter	Selflocking nut	DIN985-NM20-8 Zn
24	305 6187	1	Scheibe	Washer	D20,5/40x2,5 Zn
25	309 7000	4	Spannhülse	Expansion bush	8x50-DIN1481 Chrom 8
26	311 8605	1	Federstecker	Spring pin	5 DIN11024 Zn
27	313 7812	1	Oberlenkerbolzen	Top link pin	KAT2 D25,4x156



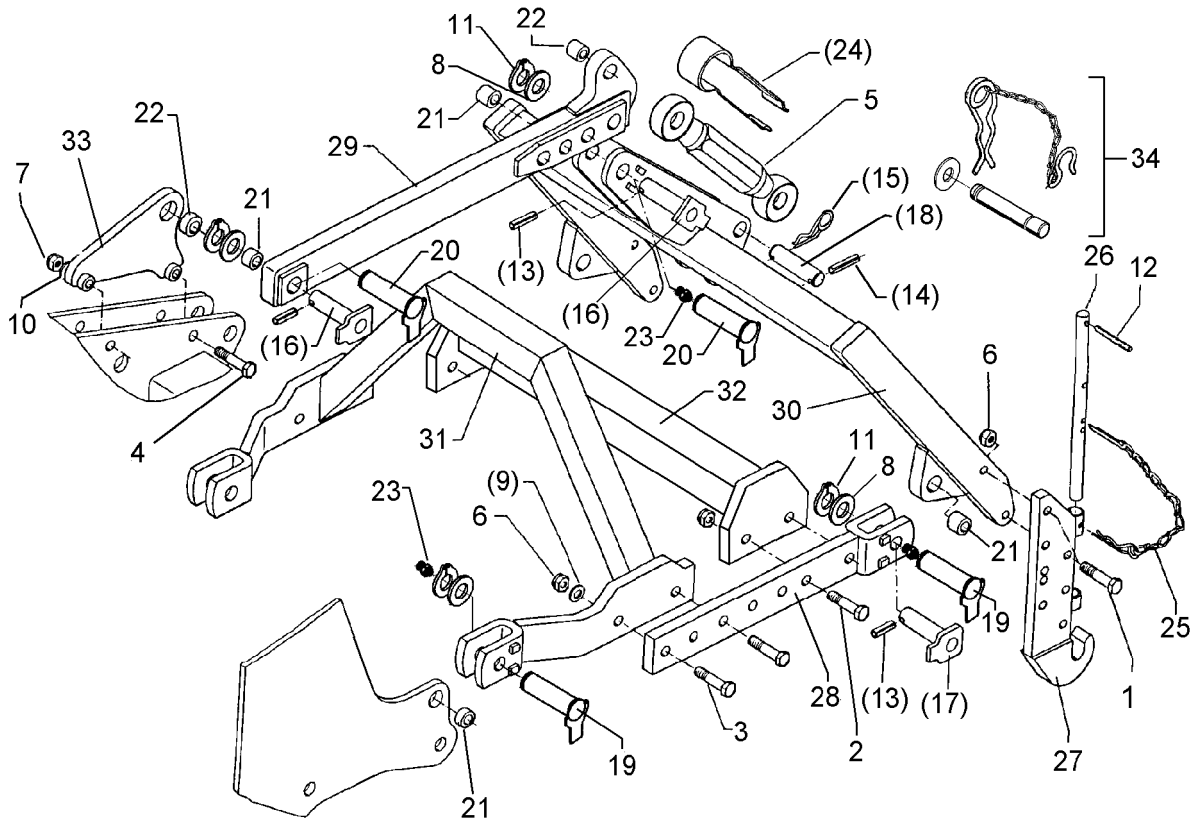
04.03

Pos.	Art.-Nr.	Stk.	Artikeltext / Description		Abmessung
28	302 8569	1	Oberlenker mit Griffmutter	Top link	KAT2 M30x3,5 330-450
29	309 6055	2	Spannhülse	Expansion bush	6x50-DIN1481 Zn
30	313 8058	2	Bolzen mit Verdrehsicherung	Pin with stop	FN D25/59/80
31	313 8059	2	Bolzen mit Verdrehsicherung	Pin with stop	FN D25/83/99
32	305 8861	6	Sicherungsring	Securing ring	25x2 DIN471 Zn
33	305 2040	6	Paßscheibe	Shim	25x35x1,0 DIN988
34	313 7939	1	Oberlenkerbolzen kpl.	Top link pin, cpl.	KAT2 D25,4x115



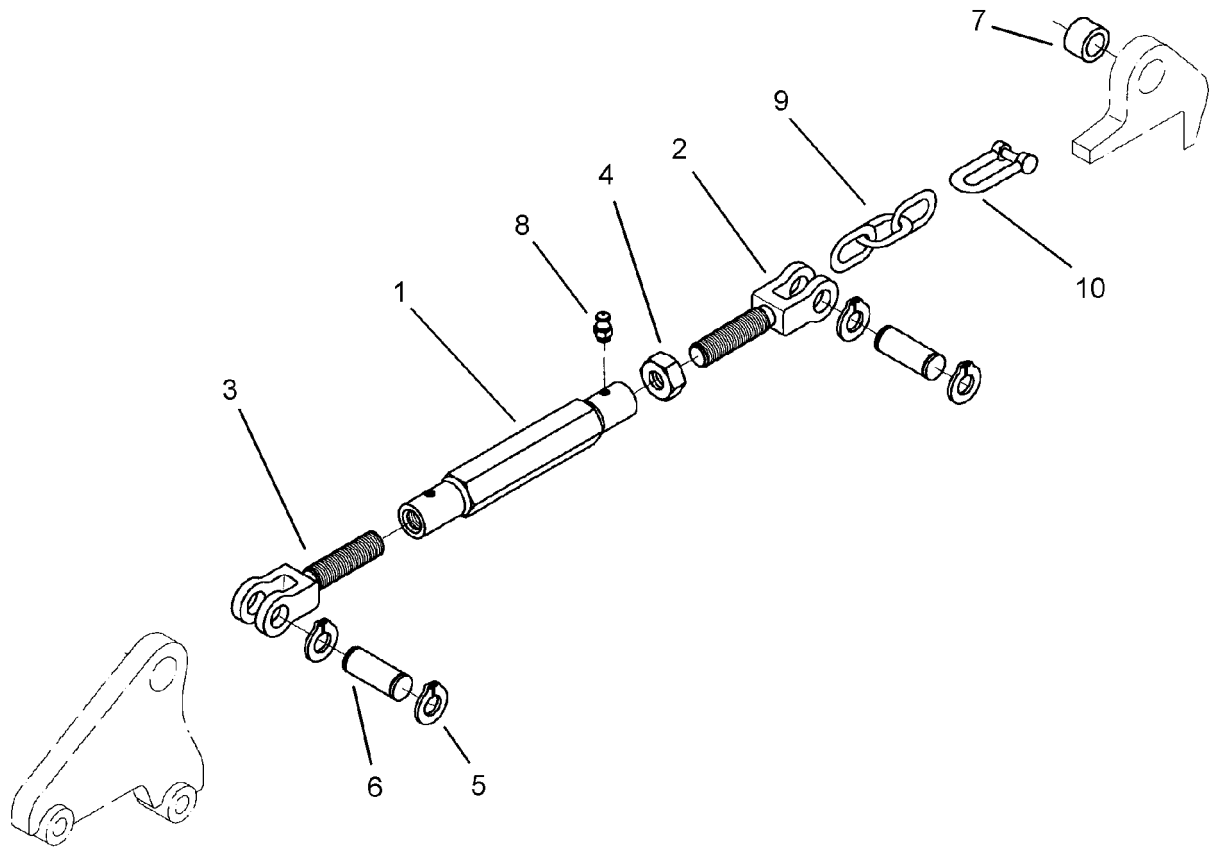
04.03

Pos.	Art.-Nr.	Stk.	Artikeltext / Description	Abmessung
1	301 3779	4	Sechskantschraube spz.	Bolt M16x60-10.9
2	301 3838	4	Sechskantschraube DIN931-A	Bolt M16x60-8.8
3	301 3870	4	Sechskantschraube spz.	Bolt M16x65-10.9
4	301 5393	1	Sechskantschraube DIN7990	Bolt M20x110-8.8 (130) Zn
5	302 8569	1	Oberlenker mit Griffmutter	Top link KAT2 M30x3,5 330-450
6	303 0935	12	Sicherungsmutter	Selflocking nut DIN985-NM16-8 Zn
7	303 0936	1	Sicherungsmutter	Selflocking nut DIN985-NM20-8 Zn
8	305 2040	6	Paßscheibe	Shim 25x35x1,0 DIN988
9	305 6163	4	Scheibe	Washer D17/35x5
10	305 6187	1	Scheibe	Washer D20,5/40x2,5 Zn
11	305 8861	6	Sicherungsring	Securing ring 25x2 DIN471 Zn
12	309 6055	2	Spannhülse	Expansion bush 6x50-DIN1481 Zn
13	309 6072	1	Spannhülse	Expansion bush 8x40-DIN1481 Zn
14	309 7000	4	Spannhülse	Expansion bush 8x50-DIN1481 Chrom 8
15	311 8605	1	Federstecker	Spring pin 5 DIN11024 Zn
16	313 2525	2	Bolzen mit Verdrehsicherung	Pin with stop D25x83/105
17	313 2543	4	Bolzen mit Verdrehsicherung	Pin with stop FB D25x60/82
18	313 7812	1	Oberlenkerbolzen	Top link pin KAT2 D25,4x156
19	313 8058	4	Bolzen mit Verdrehsicherung	Pin with stop FN D25/59/80
20	313 8059	2	Bolzen mit Verdrehsicherung	Pin with stop FN D25/83/99
21	317 3345	8	Einspannbuchse mit Preßsitz	Expansion bush EG25/29x25
22	317 3417	2	Einspannbuchse mit Preßsitz	Expansion bush EG30/38x25
23	323 6348	4	Schmiernippel	Grease nipple AM10x1 DIN71412
24	329 1785	1	Flachformfeder	U-spring 40x4x393 SW24
25	331 9880	2	Kette zur Abstellstütze	Chain D2x150-kpl.
26	461 8409	2	Verriegelungsbolzen	Locking pin D16x310
27	461 8414	2	Fanghaken	Hook AHG 35x405-KAT2



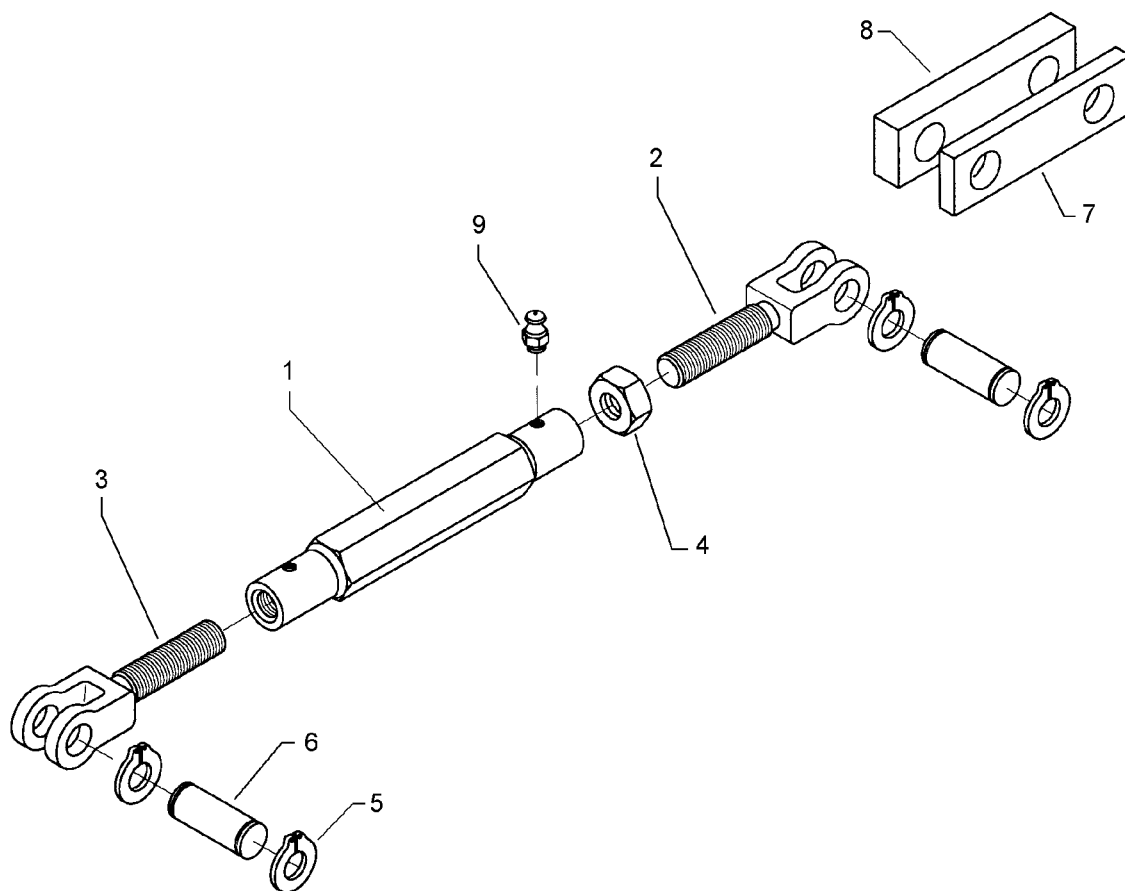
04.03

Pos.	Art.-Nr.	Stk.	Artikeltext / Description	Abmessung	
28	461 8440	2	Lenker	Link	AHG 70x22 235/65
29	461 8441	1	Lenker	Link	AHG 80x30-D38/D29
30	461 8442	1	Anbaurahmen	Mounting frame	AHG 70x70x810 Zirkon-ST
31	461 8443	1	Lenkerrahmen	Link frame	AHG 808/673/240
32	461 8446	1	Strebe	Support	70x70x808 2xD16,25
33	461 8445	1	Zylinderhalter	Carrier for ram	25x229x206 D38
34	313 7939	1	Oberlenkerbolzen kpl.	Top link pin, cpl.	KAT2 D25,4x115



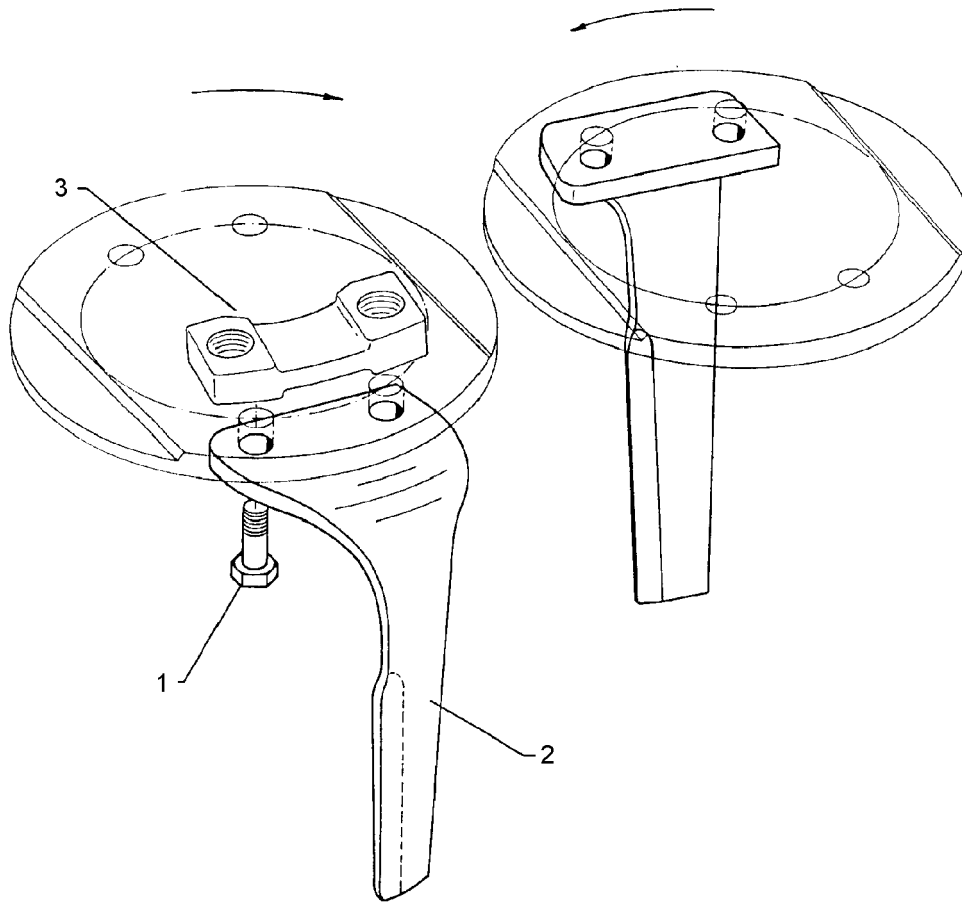
04.03

Pos.	Art.-Nr.	Stk.	Artikeltext / Description	Abmessung	
1	302 8898	1	Spannschloßmutter	Threaded sleeve	TR26x3x370-SW41
2	302 8990	1	Gabelstück	Forkpiece	TR26x3
3	302 8991	1	Gabelstück	Forkpiece	TR26x3LH
4	303 3030	1	Mutter	Nut	TR26x3 SW41
5	305 8861	4	Sicherungsring	Securing ring	25x2 DIN471 Zn
6	313 7790	2	Bolzen	Pin	NN D25x65
7	317 6852	2	Röhrchen	Tube	38/25,25x25
8	323 6348	2	Schmiernippel	Grease nipple	AM10x1 DIN71412
9	331 6585	1	Kette DIN762	Chain	13x65 3GL-St35.2H Zn
10	331 8400	1	Schäkel	Shackle	A1,6 DIN82101 Zn



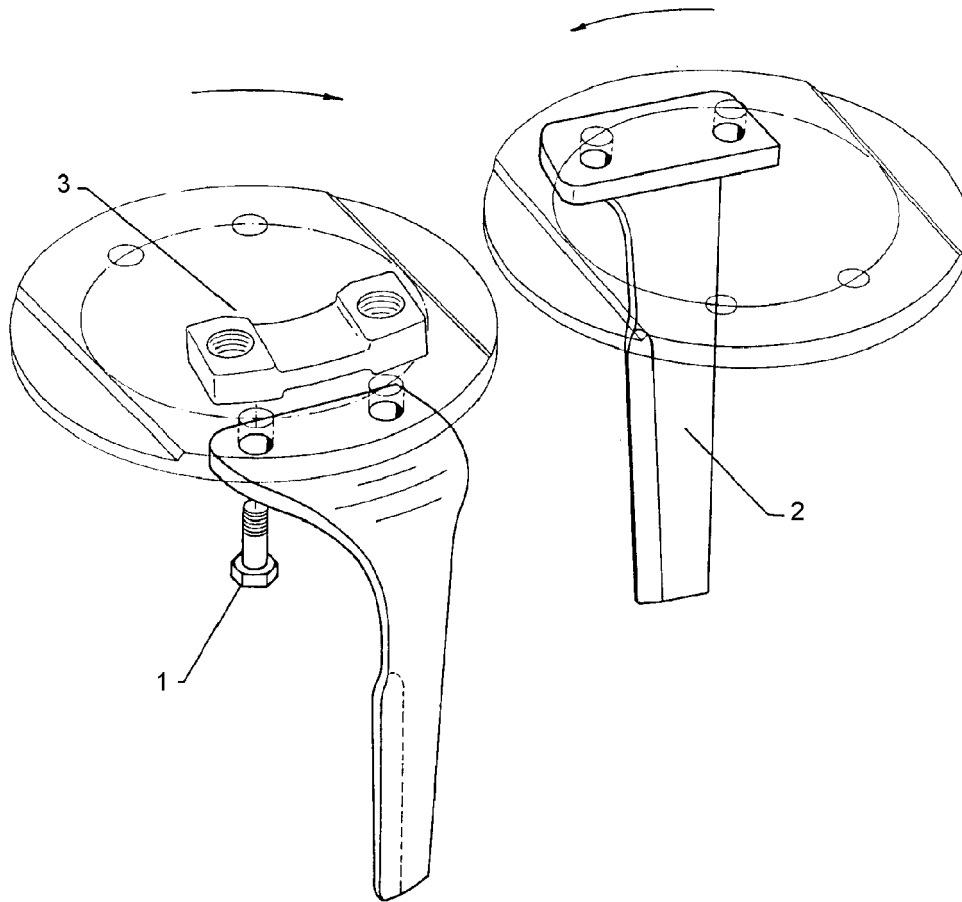
04.03

Pos.	Art.-Nr.	Stk.	Artikeltext / Description	Abmessung	
1	302 8915	1	Spannschloßmutter	Threaded sleeve	TR30x3x390
2	302 9000	1	Gabelstück	Forkpiece	TR30x3
3	302 9001	1	Gabelstück	Forkpiece	TR30x3LH
4	303 3040	1	Mutter	Nut	TR 30x3 SW 46
5	305 8867	8	Sicherungsring	Securing ring	30x2 DIN471 Zn
6	313 7802	4	Bolzen	Pin	KN D30/35x63/80 Zn
7	459 1136	2	Brücke	Clamp plate	50x15x180 1x120-D30,25
8	459 1137	1	Brücke	Clamp plate	50x25x180 1x120-D30,25
9	323 6348	2	Schmiernippel	Grease nipple	AM10x1 DIN71412



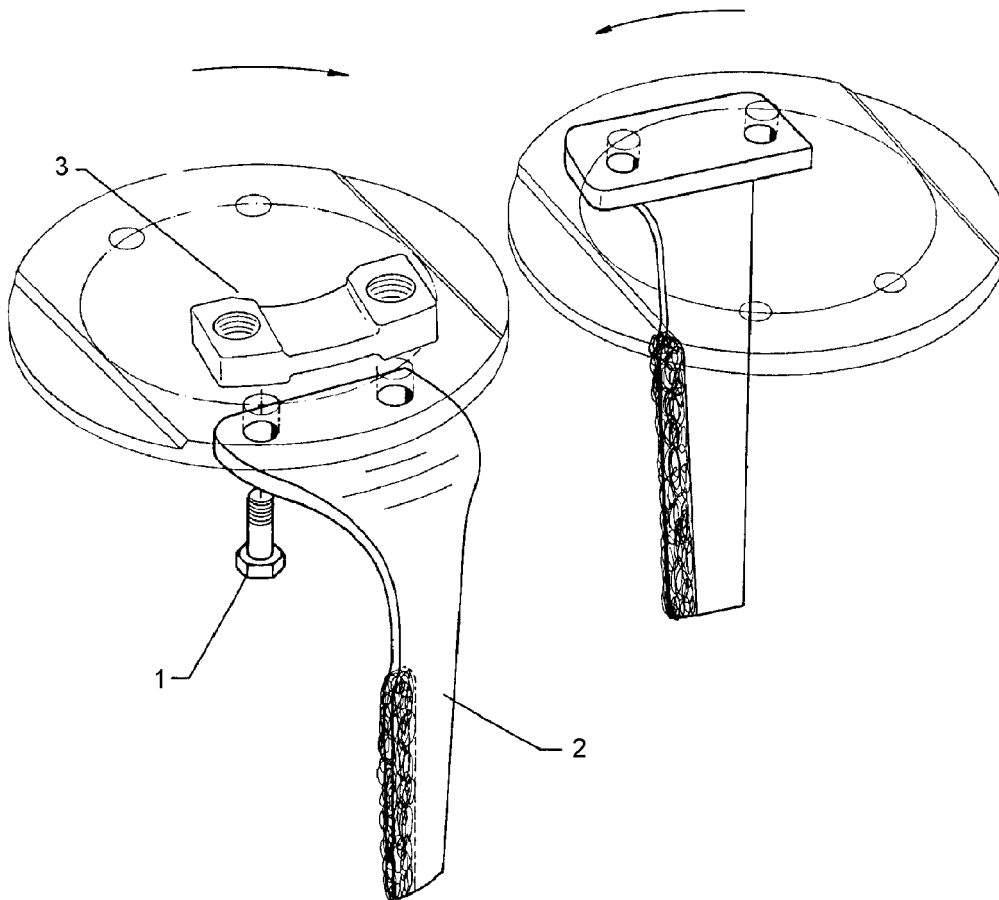
04.03

Pos.	Art.-Nr.	Stk.	Artikeltext / Description		Abmessung
1	301 4235	2	Sechskantschraube spz.	Bolt	M20x1,5x55-10.9
2	337 7012	1	Messerzinken	Blade tine	MZ30B RE
3	459 8602	1	Gewindeplatte	Threaded plate	102/32/16 2xM20x1,5



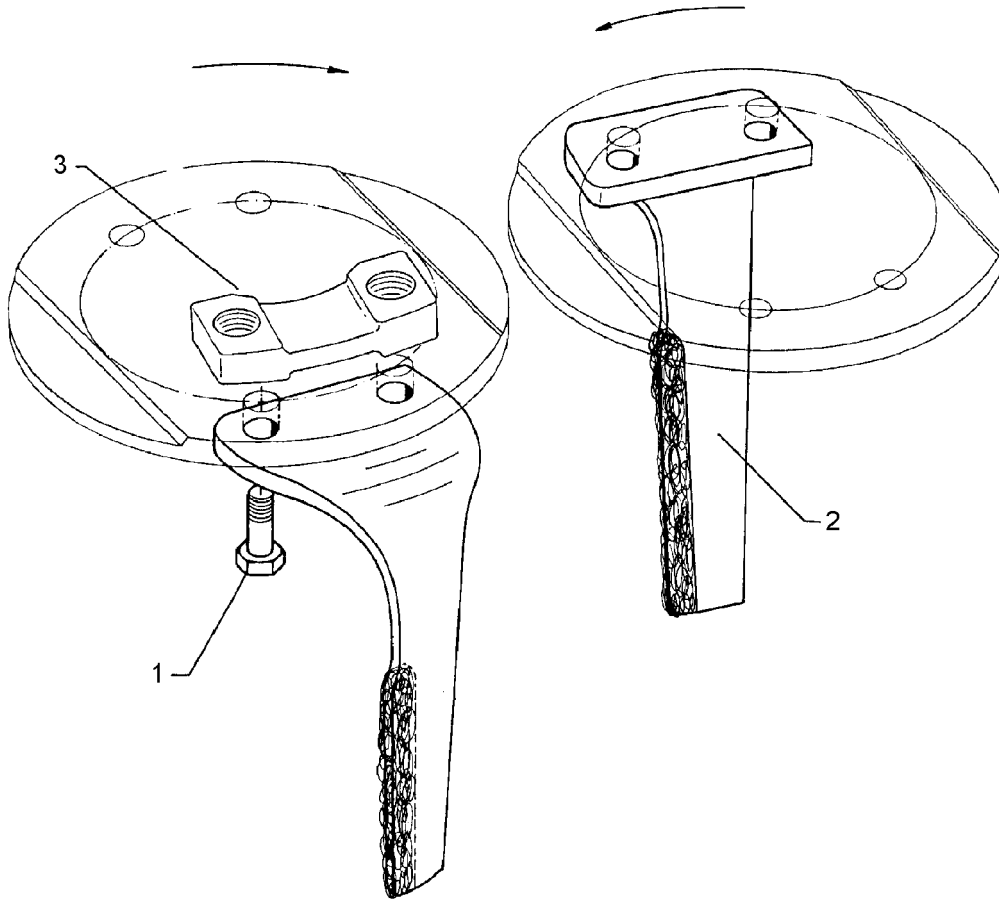
04.03

Pos.	Art.-Nr.	Stk.	Artikeltext / Description		Abmessung
1	301 4235	2	Sechskantschraube spz.	Bolt	M20x1,5x55-10.9
2	337 7013	1	Messerzinken	Blade tine	MZ30B LI
3	459 8602	1	Gewindeplatte	Threaded plate	102/32/16 2xM20x1,5



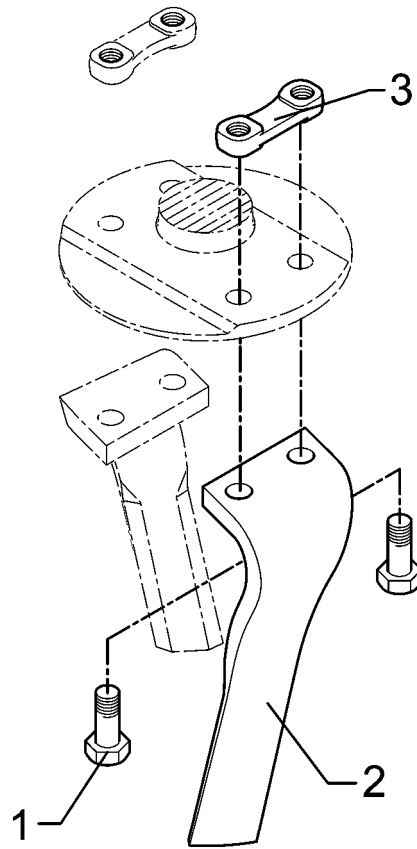
04.03

Pos.	Art.-Nr.	Stk.	Artikeltext / Description	Abmessung
1	301 4235	2	Sechskantschraube spz.	Bolt
2	337 7014	1	Messerzinken aufgepanzert	Blade tine, hardfaced
3	459 8602	1	Gewindeplatte	Threaded plate
				M20x1,5x55-10.9
				MZ30PB RE
				102/32/16 2xM20x1,5



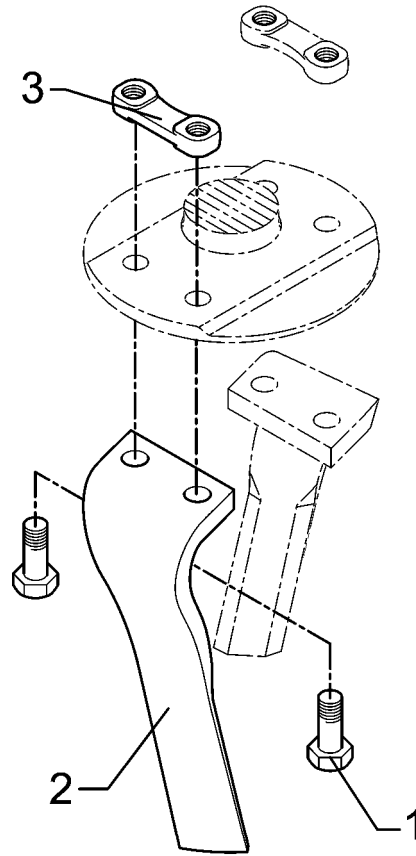
04.03

Pos.	Art.-Nr.	Stk.	Artikeltext / Description	Abmessung	
1	301 4235	2	Sechskantschraube spz.	Bolt	M20x1,5x55-10.9
2	337 7015	1	Messerzinken aufgepanzert	Blade tine, hardfaced	MZ30PB LI
3	459 8602	1	Gewindeplatte	Threaded plate	102/32/16 2xM20x1,5



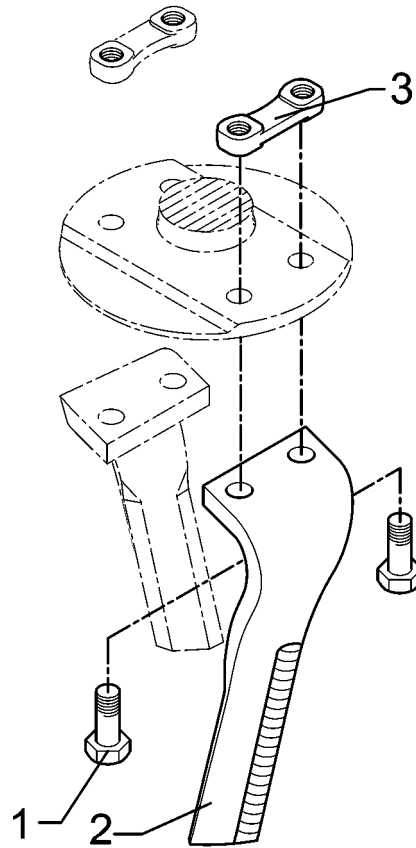
04.03

Pos.	Art.-Nr.	Stk.	Artikeltext / Description		Abmessung
1	301 4235	2	Sechskantschraube spz.	Bolt	M20x1,5x55-10.9
2	337 7032	1	Messerzinken Allround	Blade tine	SG30 RE
3	459 8602	1	Gewindeplatte	Threaded plate	102/32/16 2xM20x1,5



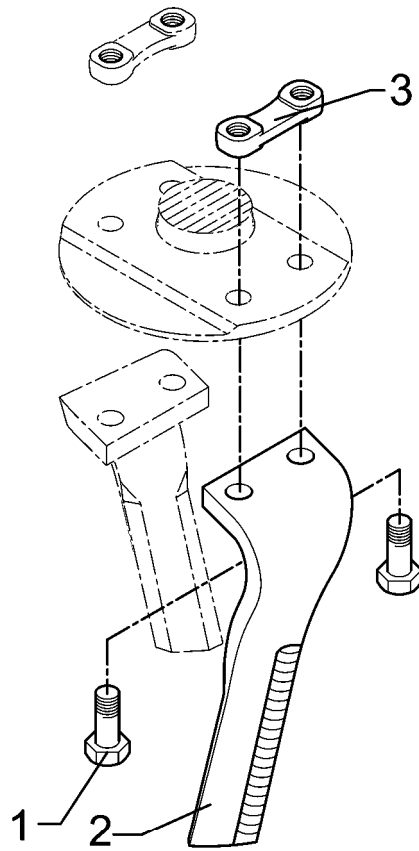
04.03

Pos.	Art.-Nr.	Stk.	Artikeltext / Description		Abmessung
1	301 4235	2	Sechskantschraube spz.	Bolt	M20x1,5x55-10.9
2	337 7033	1	Messerzinken Allround	Blade tine	SG30 LI
3	459 8602	1	Gewindeplatte	Threaded plate	102/32/16 2xM20x1,5



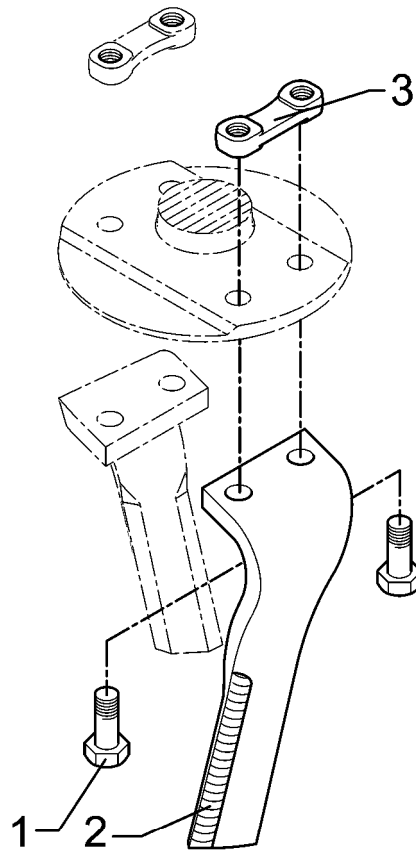
04.03

Pos.	Art.-Nr.	Stk.	Artikeltext / Description	Abmessung	
1	301 4235	2	Sechskantschraube spz.	Bolt	M20x1,5x55-10.9
2	337 7034	1	Messerzinken	Blade tine	S30P RE
3	459 8602	1	Gewindeplatte	Threaded plate	102/32/16 2xM20x1,5



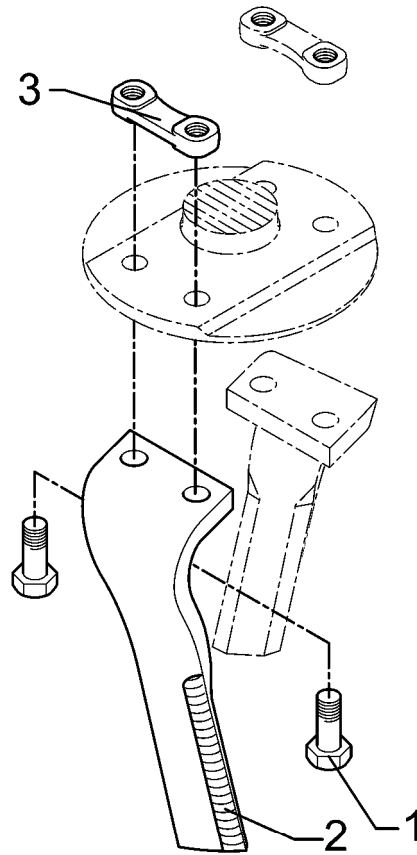
04.03

Pos.	Art.-Nr.	Stk.	Artikeltext / Description	Abmessung	
1	301 4235	2	Sechskantschraube spz.	Bolt	M20x1,5x55-10.9
2	337 7035	1	Messerzinken	Blade tine	S30P LI
3	459 8602	1	Gewindeplatte	Threaded plate	102/32/16 2xM20x1,5



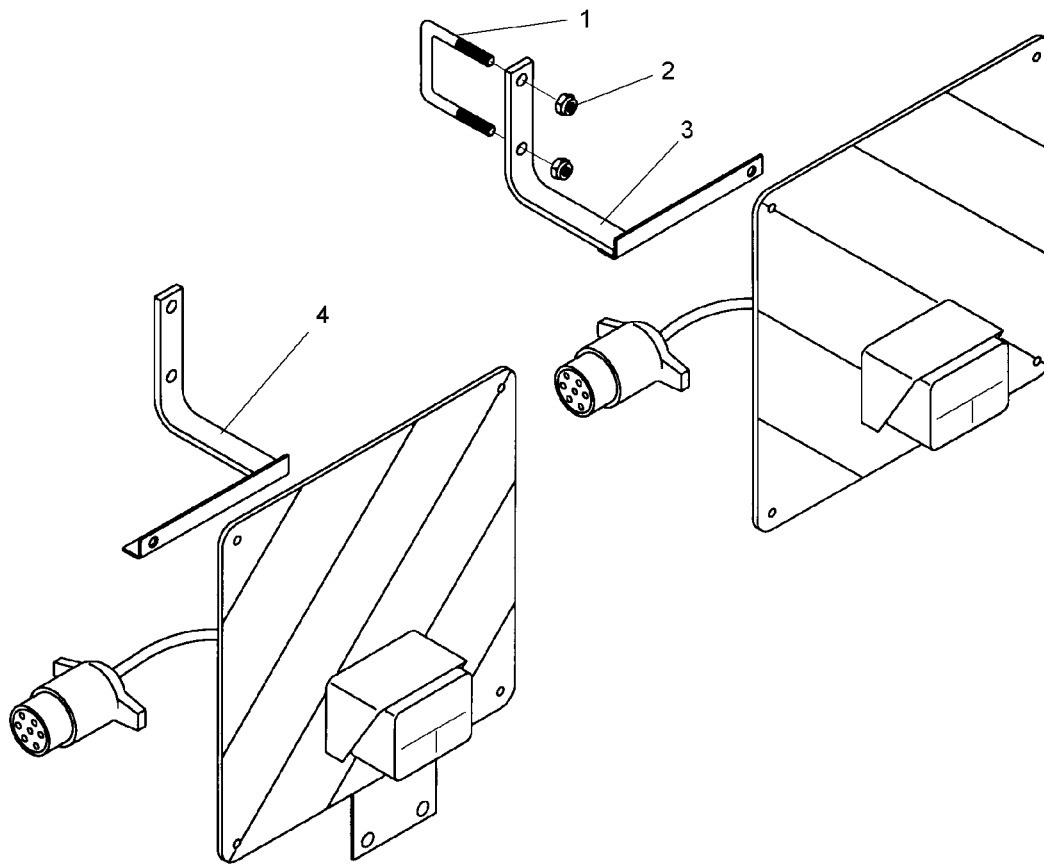
04.03

Pos.	Art.-Nr.	Stk.	Artikeltext / Description		Abmessung
1	301 4235	2	Sechskantschraube spz.	Bolt	M20x1,5x55-10.9
2	337 7036	1	Messerzinken	Blade tine	G30P RE
3	459 8602	1	Gewindeplatte	Threaded plate	102/32/16 2xM20x1,5



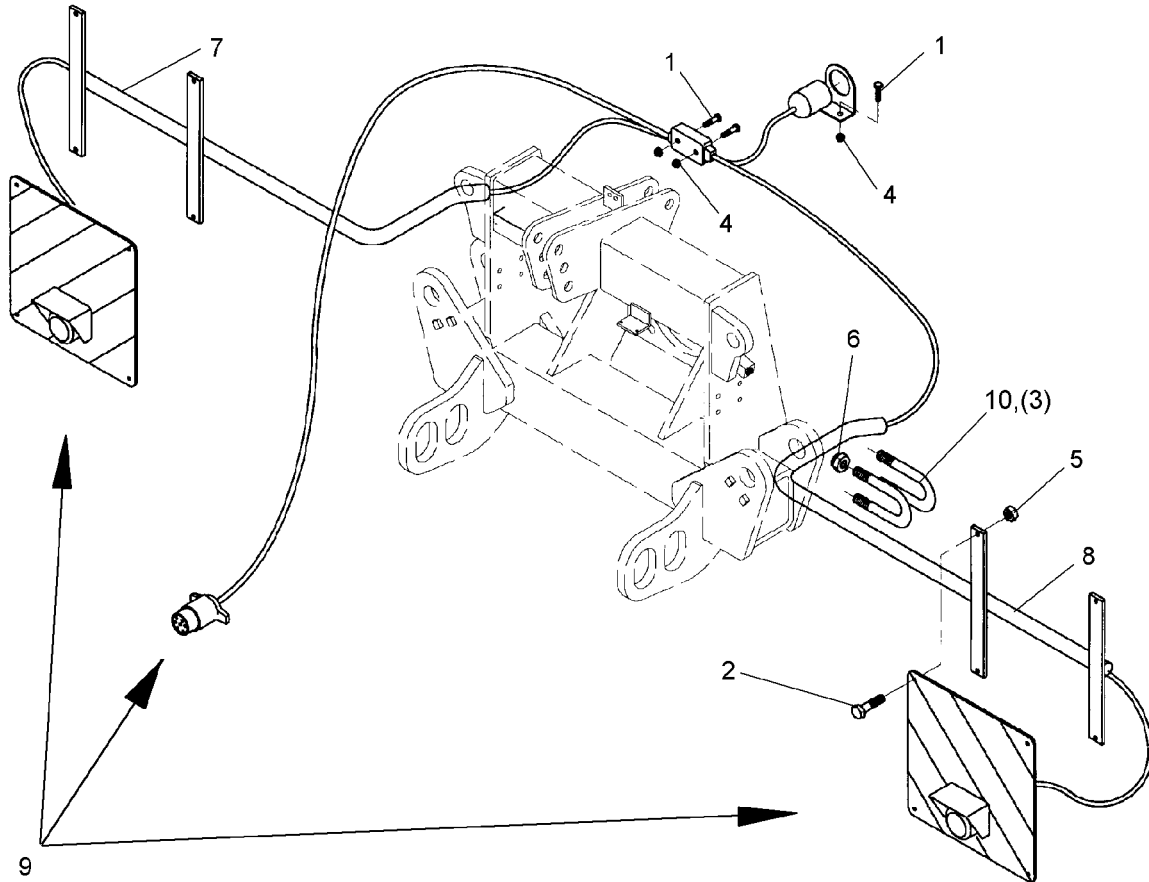
04.03

Pos.	Art.-Nr.	Stk.	Artikeltext / Description		Abmessung
1	301 4235	2	Sechskantschraube spz.	Bolt	M20x1,5x55-10.9
2	337 7037	1	Messerzinken	Blade tine	G30P LI
3	459 8602	1	Gewindeplatte	Threaded plate	102/32/16 2xM20x1,5



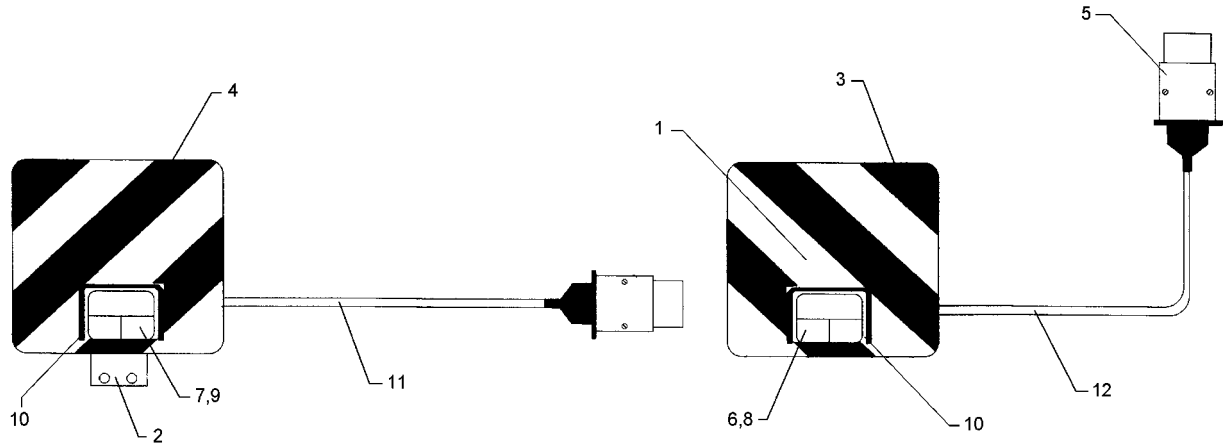
04.03

Pos.	Art.-Nr.	Stk.	Artikeltext / Description	Abmessung	
1	301 7789	2	Bügelschraube	U-bolt	M12/71x94 Zn (284)
2	303 0972	4	Sechskantmutter	Nut	M12 DIN934-8
3	470 1208	1	Leuchtenhalter	Carrier for light	H-RE Zirkon 9/600 K
4	470 1209	1	Leuchtenhalter	Carrier for light	H-LI Zirkon 9/600 K



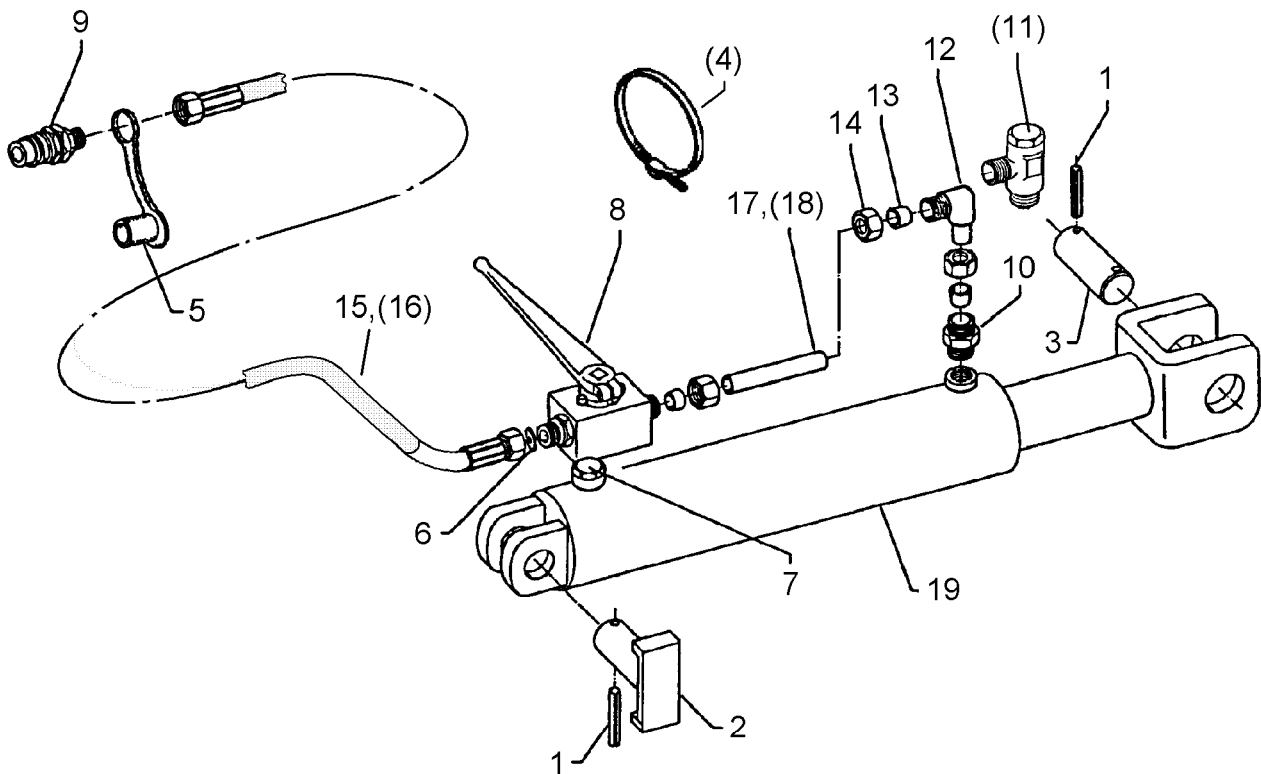
04.03

Pos.	Art.-Nr.	Stk.	Artikeltext / Description		Abmessung
1	301 0301	4	Flachkopfschraube DIN85	Flatheaded bolt	M6x20-4,6 Zn
2	301 7280	8	Sechskantschraube DIN933	Screw	M8x25-8.8 Zn
3	301 7781	4	Bügelsschraube	U-bolt	M10x38x76 DIN3570A Zn
4	303 0931	4	Sicherungsmutter	Selflocking nut	DIN985-NM6-8 Zn
5	303 0932	8	Sicherungsmutter	Selflocking nut	DIN985-NM8-8 Zn
6	303 0970	8	Sechskantmutter	Nut	M10 DIN934-8
7	470 1212	1	Leuchtenhalter vorne	Carrier for light	Zirkon 9/K
8	470 1213	1			zur Zirkon 9/600 K VL
9	570 2003	1	Beleuchtungsanlage vorne	Lighting equipment, front	Zirkon 9/K
10	301 7779	1	Bügelsschraube	U-bolt	M10x38x81 Zn



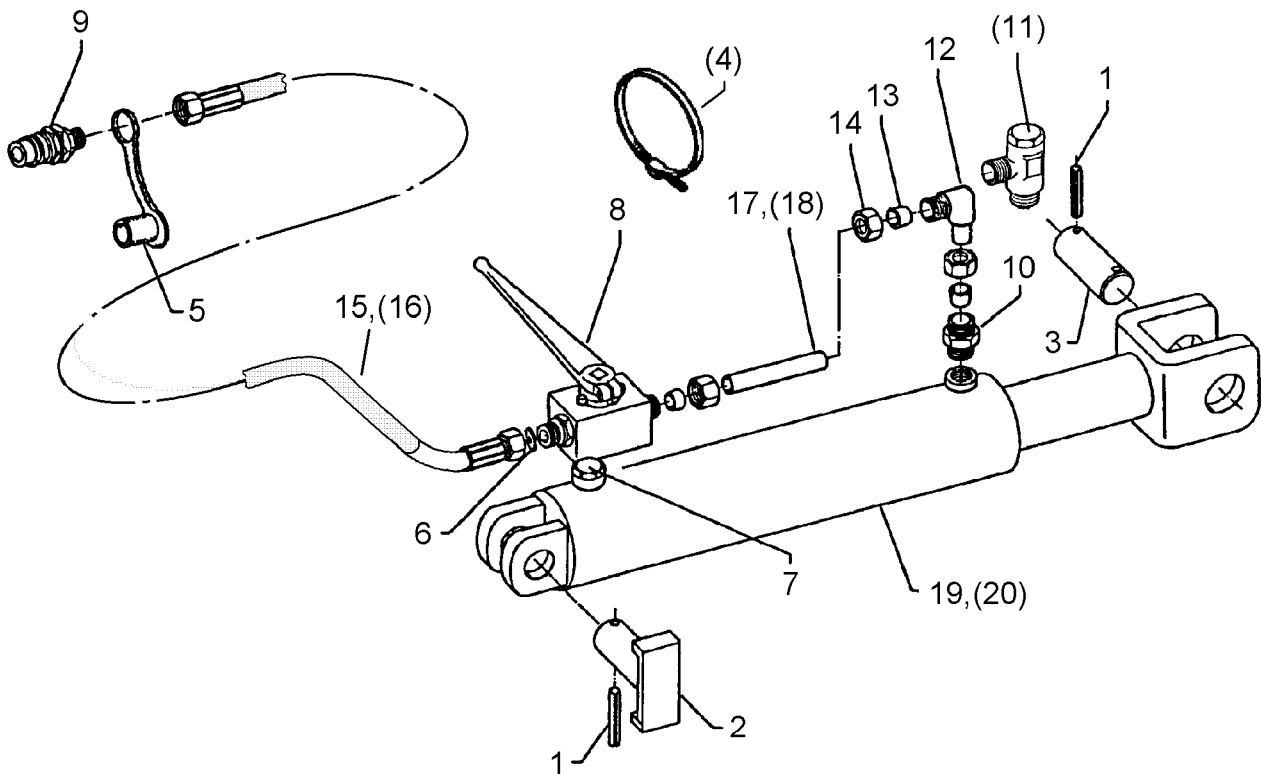
04.03

Pos.	Art.-Nr.	Stk.	Artikeltext / Description	Abmessung	
1	670 2014	1	Warntafel mit Beleuchtung	Lighting equipment with boards	HR+HL 4m



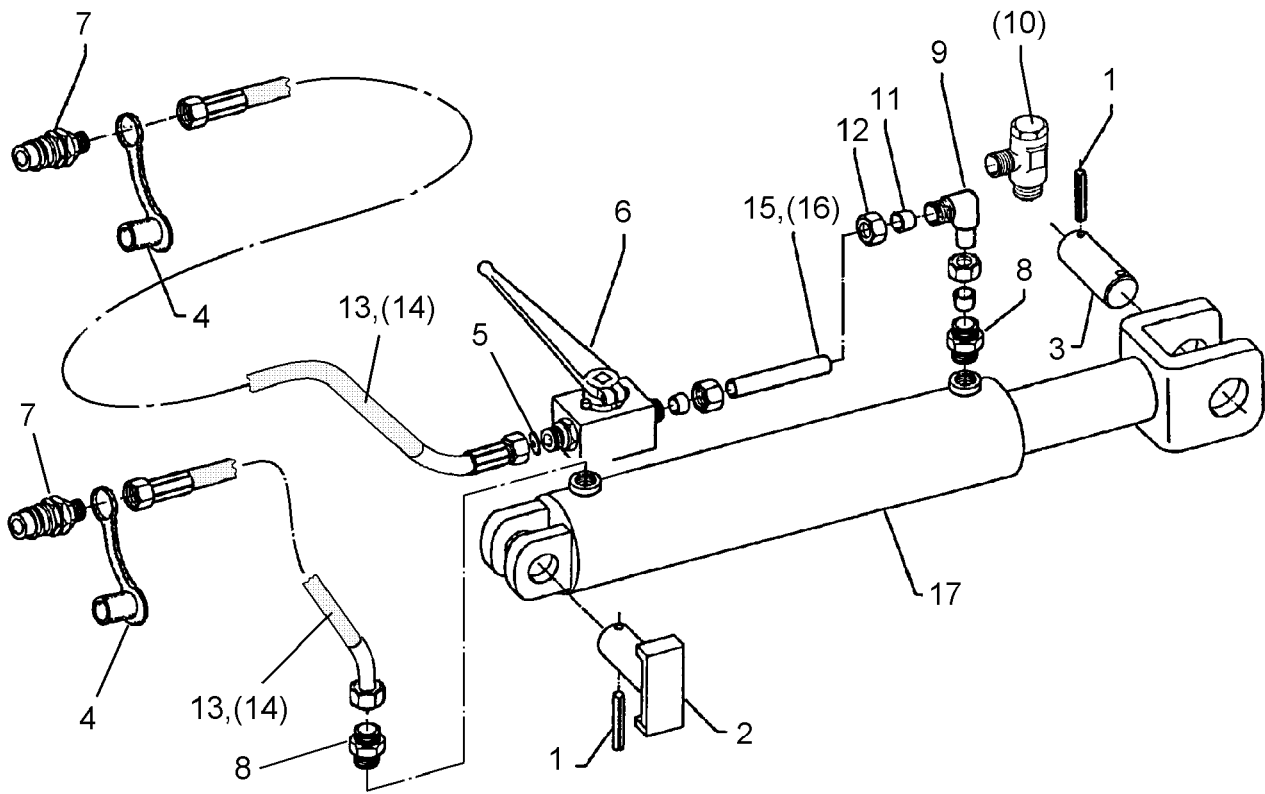
04.03

Pos.	Art.-Nr.	Stk.	Artikeltext / Description		Abmessung
1	309 7000	3	Spannhülse	Expansion bush	8x50-DIN1481 Chrom 8
2	313 3004	1	Bolzen mit Verdrehsicherung	Pin with stop	UB D30/56/x58/80 Zn
3	313 3012	1	Bolzen	Pin	BB D30x62/92 Zn
4	325 1180	1	Schlauchklemme	Hose clip	OL-S 6400
5	375 2166	1	Staubkappe, rot	Cap, red	D26,5
6	375 2173	1	Drosselplättchen	Throttle plate	D12x1,5 BO 1,5
7	375 2196	1	Be- und Entlüftungsschraube	Vent plug	M18x1,5
8	375 2199	1	Kugelhahn	Valve	BKH 12L-M18x1,5 Zn
9	375 2718	1	SVK-Stecker	Hydraulic coupling	NW10-M18x1,5
10	375 4020	1	Einschraubverschraubung	Nipple	x-GE12-LM M18x1,5 Zn
11	375 4311	1	Schwenkverschraubung	Union, swivel	x-SWVE12-LM M18x1,5 Zn
12	375 4500	1	Einstellbare W-Verschraubung	Adjustable angle union	x-evW12-LM DKO24° M18x1,5
13	375 5110	3	Schneidring	Cutting ring	12-L/S Zn WD
14	375 5310	3	Überwurfmutter	Union nut	12L M18x1,5 Zn
15	475 2618	1	Hydraulikschlauch	High-pressure hose	2SN10-1500 M18x1,5 00°-45°
16	475 2656	1	Hydraulikschlauch	High-pressure hose	1SN08-1800 M18x1,5 DKL
17	475 8848	1	Rohr	Tube	12x2x40
18	475 8866	1	Rohr gebogen	Tube	12x2x100
19	575 2298	1	Hydraulikzylinder	Ram	DZ80/40/320-580



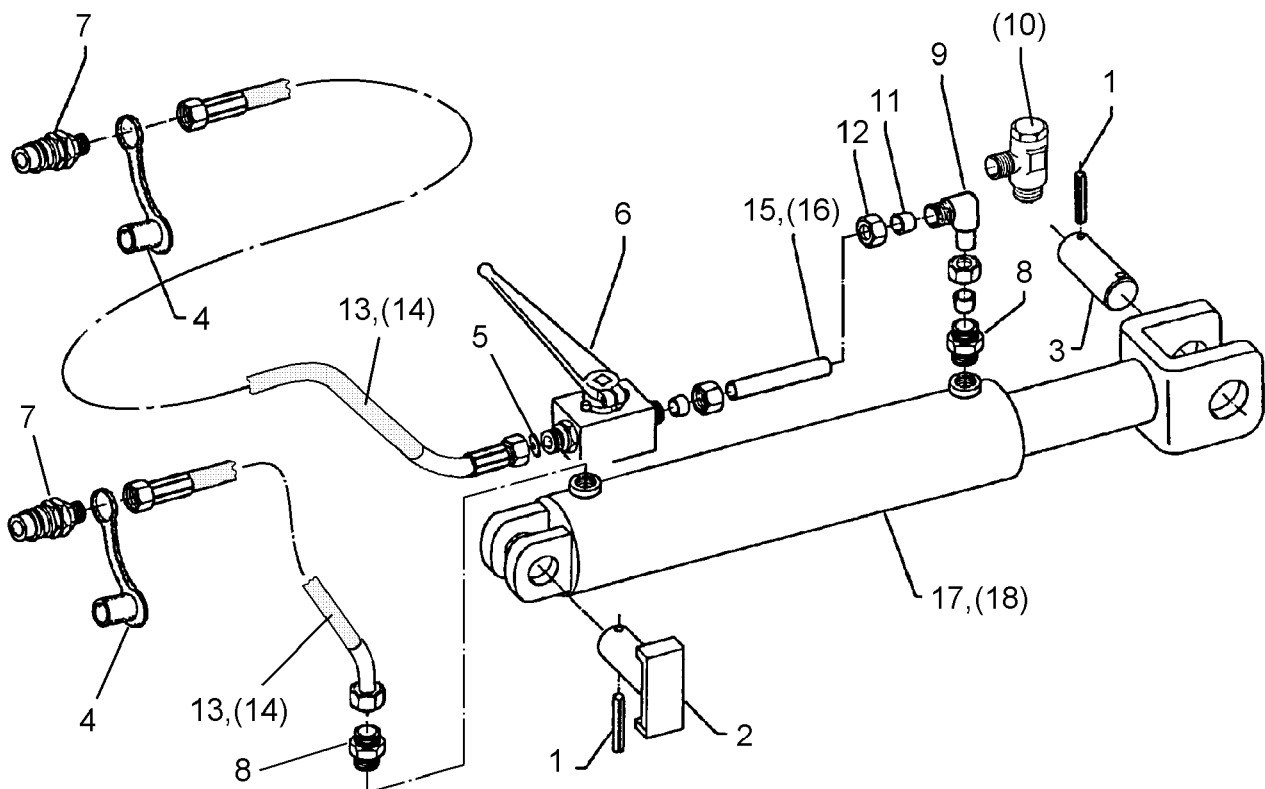
04.03

Pos.	Art.-Nr.	Stk.	Artikeltext / Description		Abmessung
1	309 7000	3	Spannhülse	Expansion bush	8x50-DIN1481 Chrom 8
2	313 3005	1	Bolzen mit Verdrehsicherung	Pin with stop	UB D30/58x71/80 Zn
3	313 3012	1	Bolzen	Pin	BB D30x62/92 Zn
4	325 1180	1	Schlauchklemme	Hose clip	OL-S 6400
5	375 2166	1	Staubkappe, rot	Cap, red	D26,5
6	375 2173	1	Drosselplättchen	Throttle plate	D12x1,5 BO 1,5
7	375 2196	1	Be- und Entlüftungsschraube	Vent plug	M18x1,5
8	375 2199	1	Kugelhahn	Valve	BKH 12L-M18x1,5 Zn
9	375 2718	1	SVK-Stecker	Hydraulic coupling	NW10-M18x1,5
10	375 4020	1	Einschraubverschraubung	Nipple	x-GE12-LM M18x1,5 Zn
11	375 4311	1	Schwenkverschraubung	Union, swivel	x-SWVE12-LM M18x1,5 Zn
12	375 4500	1	Einstellbare W-Verschraubung	Adjustable angle union	x-evW12-LM DKO24° M18x1,5
13	375 5110	3	Schneidring	Cutting ring	12-L/S Zn WD
14	375 5310	3	Überwurfmutter	Union nut	12L M18x1,5 Zn
15	475 2618	1	Hydraulikschlauch	High-pressure hose	2SN10-1500 M18x1,5 00°-45°
16	475 2656	1	Hydraulikschlauch	High-pressure hose	1SN08-1800 M18x1,5 DKL
17	475 8848	1	Rohr	Tube	12x2x40
18	475 8866	1	Rohr gebogen	Tube	12x2x100
19	575 2283	1	Hydraulikzylinder	Ram	DZ90/40-320
20	575 2299	1	Hydraulikzylinder mit Gabel	Ram	DZ90/320 D30-G



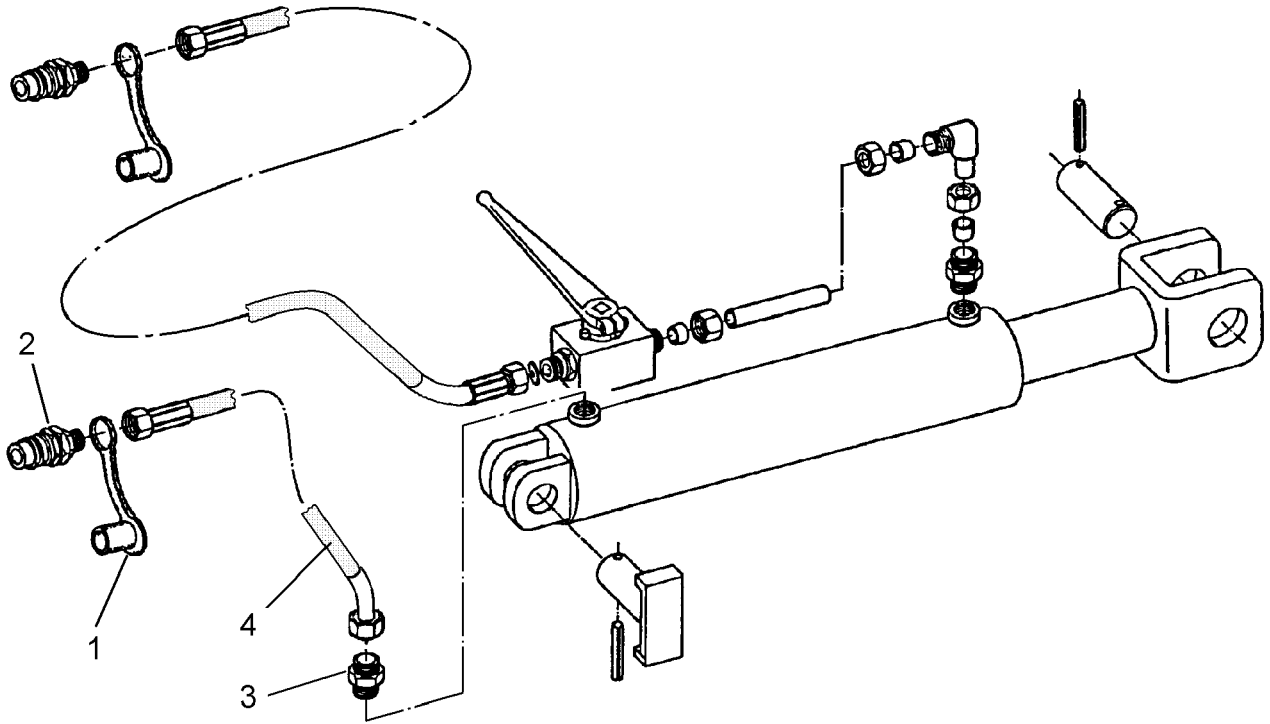
04.03

Pos.	Art.-Nr.	Stk.	Artikeltext / Description		Abmessung
1	309 7000	3	Spannhülse	Expansion bush	8x50-DIN1481 Chrom 8
2	313 3004	1	Bolzen mit Verdrehsicherung	Pin with stop	UB D30/56/x58/80 Zn
3	313 3012	1	Bolzen	Pin	BB D30x62/92 Zn
4	375 2166	2	Staubkappe, rot	Cap, red	D26,5
5	375 2173	1	Drosselplättchen	Throttle plate	D12x1,5 BO 1,5
6	375 2199	1	Kugelhahn	Valve	BKH 12L-M18x1,5 Zn
7	375 2718	2	SVK-Stecker	Hydraulic coupling	NW10-M18x1,5
8	375 4020	2	Einschraubverschraubung	Nipple	x-GE12-LM M18x1,5 Zn
9	375 4500	1	Einstellbare W-Verschraubung	Adjustable angle union	x-evW12-LM DKO24° M18x1,5
10	375 4311	2	Schwenkverschraubung	Union, swivel	x-SWVE12-LM M18x1,5 Zn
11	375 5110	3	Schneidring	Cutting ring	12-L/S Zn WD
12	375 5310	3	Überwurfmutter	Union nut	12L M18x1,5 Zn
13	475 2618	2	Hydraulikschlauch	High-pressure hose	2SN10-1500 M18x1,5 00°-45°
14	475 2656	2	Hydraulikschlauch	High-pressure hose	1SN08-1800 M18x1,5 DKL
15	475 8848	1	Rohr	Tube	12x2x40
16	475 8864	1	Rohr	Tube	12x2x220
17	575 2298	1	Hydraulikzylinder	Ram	DZ80/40/320-580



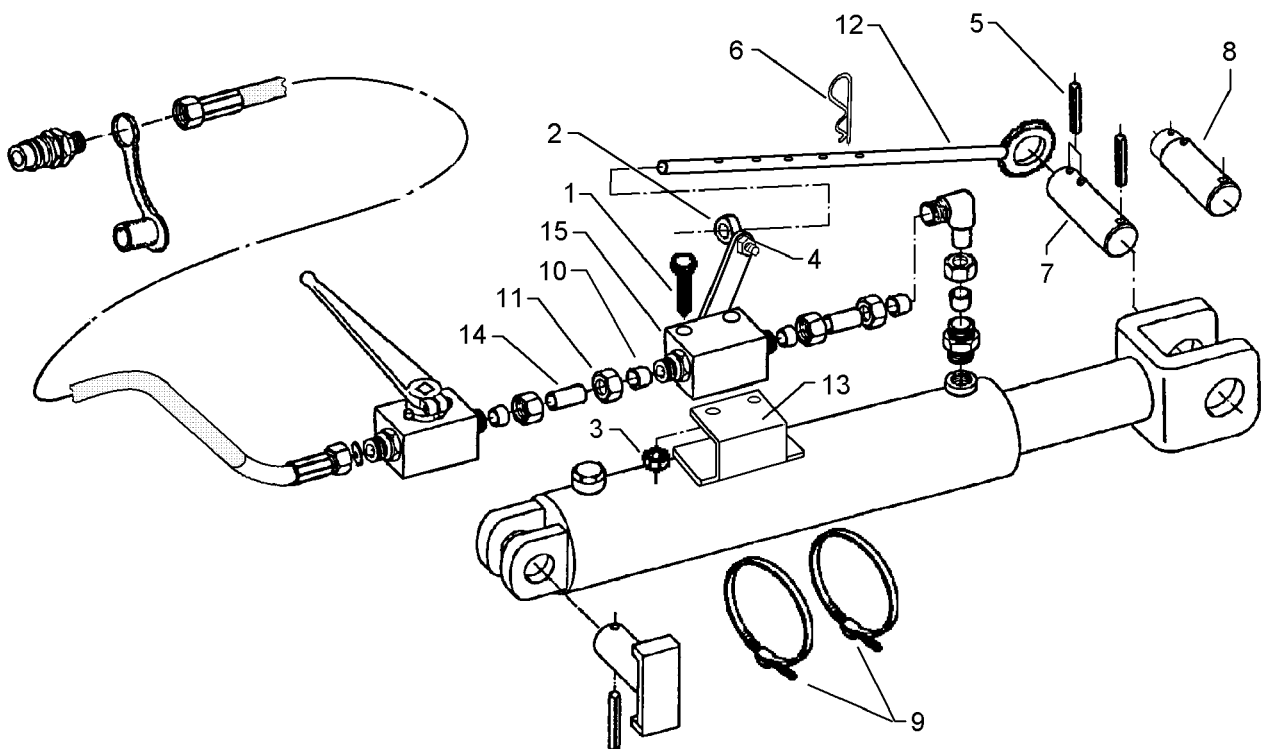
04.03

Pos.	Art.-Nr.	Stk.	Artikeltext / Description		Abmessung
1	309 7000	3	Spannhülse	Expansion bush	8x50-DIN1481 Chrom 8
2	313 3005	1	Bolzen mit Verdrehsicherung	Pin with stop	UB D30/58x71/80 Zn
3	313 3012	1	Bolzen	Pin	BB D30x62/92 Zn
4	375 2166	2	Staubkappe, rot	Cap, red	D26,5
5	375 2173	1	Drosselplättchen	Throttle plate	D12x1,5 BO 1,5
6	375 2199	1	Kugelhahn	Valve	BKH 12L-M18x1,5 Zn
7	375 2718	2	SVK-Stecker	Hydraulic coupling	NW10-M18x1,5
8	375 4020	2	Einschraubverschraubung	Nipple	x-GE12-LM M18x1,5 Zn
9	375 4500	1	Einstellbare W-Verschraubung	Adjustable angle union	x-evW12-LM DKO24° M18x1,5
10	375 4311	2	Schwenkverschraubung	Union, swivel	x-SWVE12-LM M18x1,5 Zn
11	375 5110	3	Schneidring	Cutting ring	12-L/S Zn WD
12	375 5310	3	Überwurfmutter	Union nut	12L M18x1,5 Zn
13	475 2618	2	Hydraulikschlauch	High-pressure hose	2SN10-1500 M18x1,5 00°-45°
14	475 2656	2	Hydraulikschlauch	High-pressure hose	1SN08-1800 M18x1,5 DKL
15	475 8848	1	Rohr	Tube	12x2x40
16	475 8864	1	Rohr	Tube	12x2x220
17	575 2283	1	Hydraulikzylinder	Ram	DZ90/40-320
18	575 2299	1	Hydraulikzylinder mit Gabel	Ram	DZ90/320 D30-G



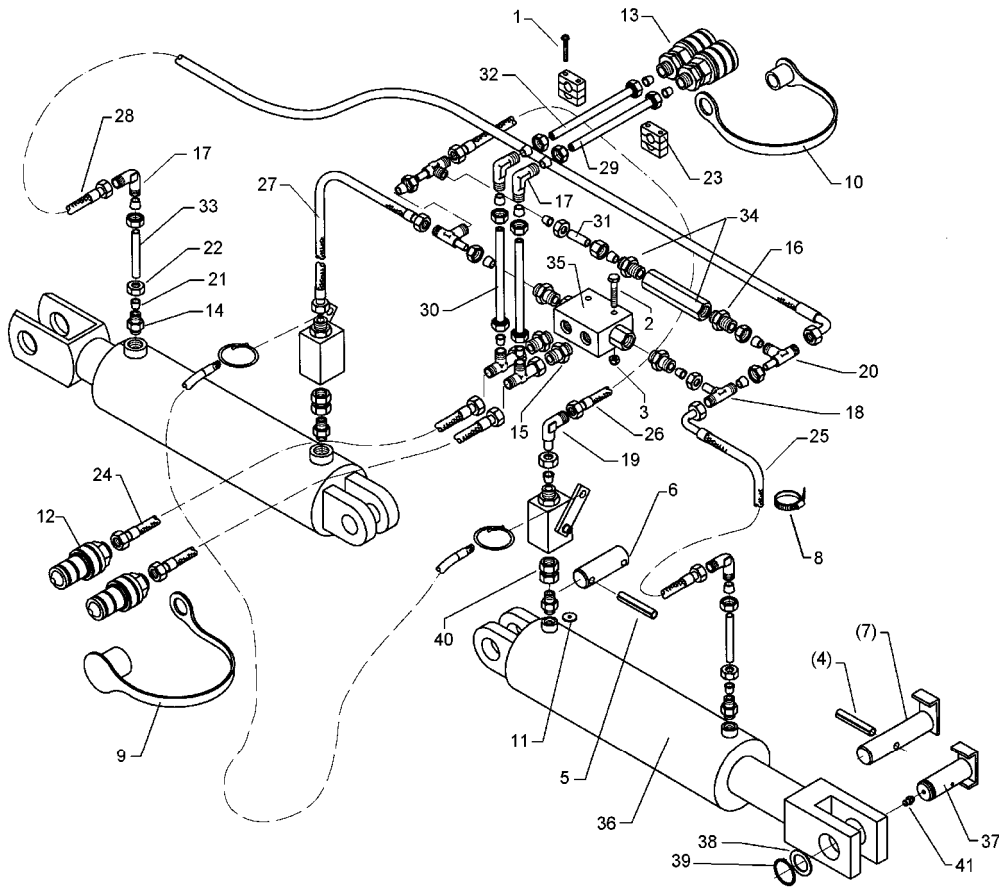
04.03

Pos.	Art.-Nr.	Stk.	Artikeltext / Description		Abmessung
1	375 2166	1	Staubkappe, rot	Cap, red	D26,5
2	375 2718	1	SVK-Stecker	Hydraulic coupling	NW10-M18x1,5
3	375 4020	1	Einschraubverschraubung	Nipple	x-GE12-LM M18x1,5 Zn
4	475 2618	1	Hydraulikschlauch	High-pressure hose	2SN10-1500 M18x1,5 00°-45°



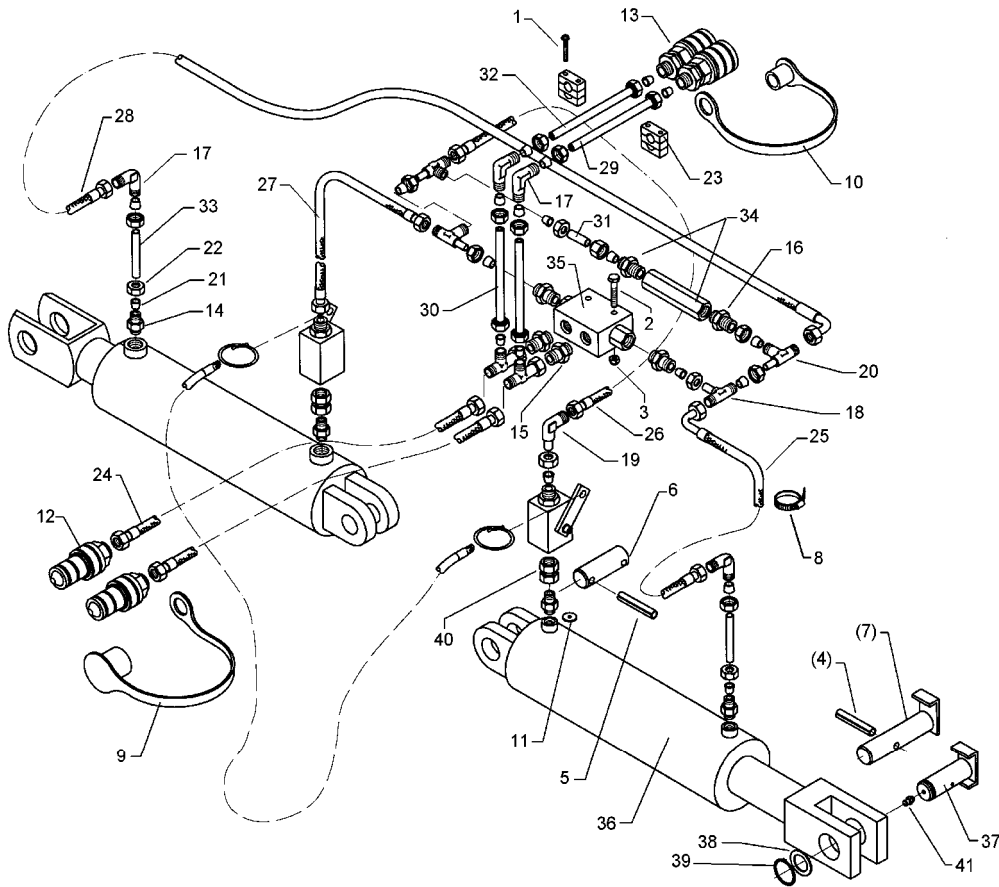
04.03

Pos.	Art.-Nr.	Stk.	Artikeltext / Description	Abmessung	
1	301 0306	2	Flachkopfschraube DIN85	Flatheaded bolt	M6x45-4,6 Zn
2	301 0815	1	Ringschraube	Eye bolt	M8 DIN580 Zn
3	303 0931	2	Sicherungsmutter	Selflocking nut	DIN985-NM6-8 Zn
4	303 0932	1	Sicherungsmutter	Selflocking nut	DIN985-NM8-8 Zn
5	309 7000	3	Spannhülse	Expansion bush	8x50-DIN1481 Chrom 8
6	311 8604	1	Federstecker	Spring pin	4 DIN11024 Zn
7	313 2550	1	Bolzen	Pin	BB D25x128 3xD8
8	313 3030	1	Bolzen	Pin	BB D30/25x128 3xD8
9	325 1180	2	Schlauchklemme	Hose clip	OL-S 6400
10	375 5110	2	Schneidring	Cutting ring	12-L/S Zn WD
11	375 5310	2	Überwurfmutter	Union nut	12L M18x1,5 Zn
12	475 3610	1	Steuerstange	Rod	D12x560
13	475 3611	1	U	U-steel	100x40x45x3
14	475 8848	1	Rohr	Tube	12x2x40
15	575 2145	1	Hubbegrenzer Hebel links	Raise limiter	HBS12LM M18x1,5 ZN



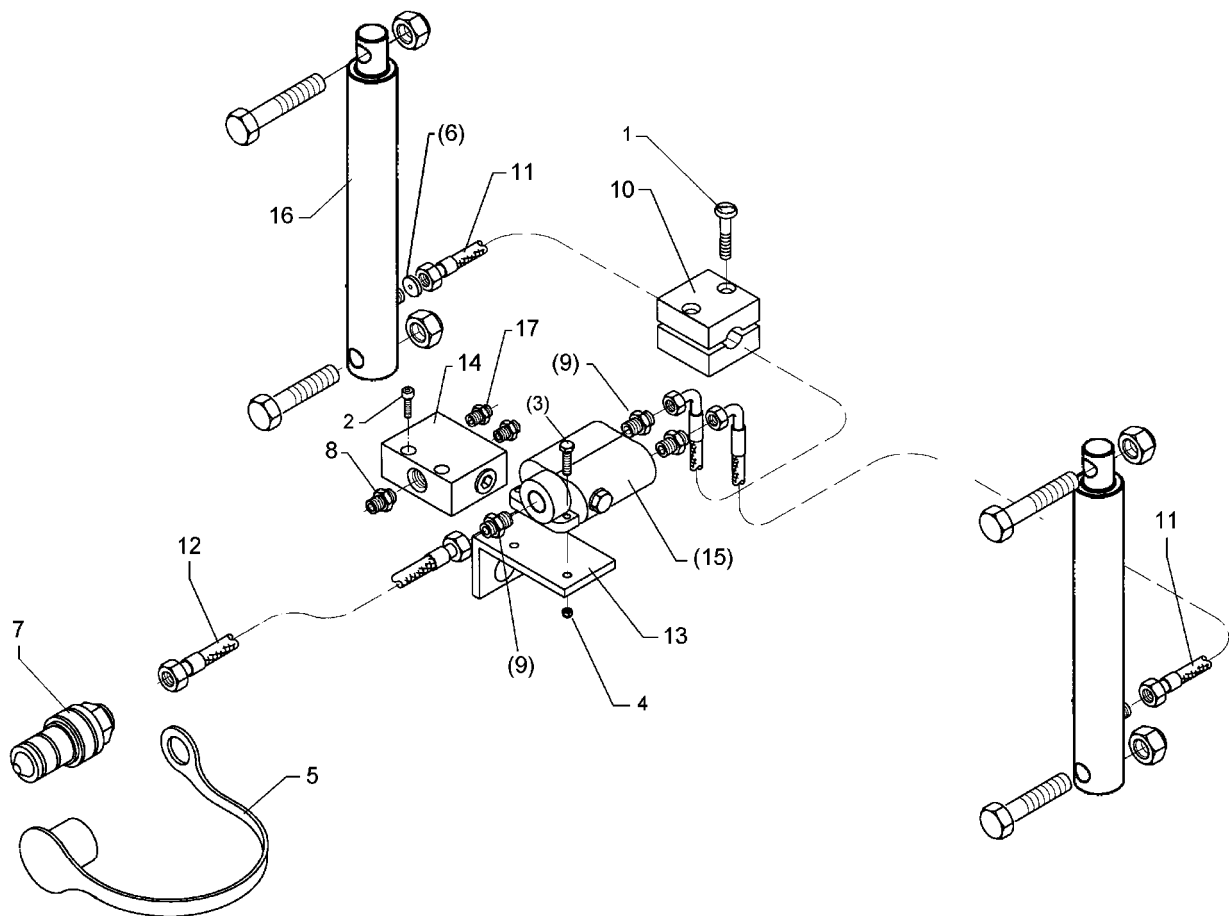
04.03

Pos.	Art.-Nr.	Stk.	Artikeltext / Description	Abmessung	
1	301 0302	4	Flachkopfschraube DIN85	Flatheaded bolt	M6x25-4,6 Zn
2	301 2998	2	Sechskantschraube DIN931-A	Bolt	M5x40-8.8 Zn
3	303 0967	2	Sechskantmutter	Nut	M5 DIN934-8 Zn
4	309 6053	2	Spannhülse	Expansion bush	6x40-DIN1481
5	309 7000	2	Spannhülse	Expansion bush	8x50-DIN1481 Chrom 8
6	313 3012	2	Bolzen	Pin	BB D30x62/92 Zn
7	313 3022	2	Bolzen mit Verdrehsicherung	Pin with stop	UB D30/25x128/44 1xD6
8	325 1155	4	Schlauchschelle	Hose clip	25/40
9	375 2165	2	Staubstecker rot	Plastic male probe	-
10	375 2166	2	Staubkappe, rot	Cap, red	D26,5
11	375 2172	2	Drosselplättchen	Throttle plate	D12x1,5 BO 1,0
12	375 2718	2	SVK-Stecker	Hydraulic coupling	NW10-M18x1,5
13	375 2735	2	SVK-Muffe	SVK-socket	CEL12 M18x1,5 BG3
14	375 4020	4	Einschraubverschraubung	Nipple	x-GE12-LM M18x1,5 Zn
15	375 4038	4	Einschraubverschraubung	Nipple	GE 12-LR R1/4
16	375 4043	1	Einschraubverschraubung	Nipple	evGE 12-LM M18x1,5
17	375 4210	4	Winkel-Verschraubung	Angle union	x-W12-L M18x1,5
18	375 4490	1	Einstellbare T-Verschraubung	T-adjustable T-union	x-evT12-LM DKO24° M18x1,5
19	375 4500	1	Einstellbare W-Verschraubung	Adjustable angle union	x-evW12-LM DKO24° M18x1,5
20	375 4550	5	Einstellbare L-Verschraubung	L-adjustable T-union	x-evL12-L DKO24° M18x1,5
21	375 5110	19	Schneidring	Cutting ring	12-L/S Zn WD
22	375 5310	9	Überwurfmutter	Union nut	12L M18x1,5 Zn
23	375 9960	6	Schellenkörper	Clamp	1/2x112A PP
24	475 2616	2	Hydraulikschlauch	High-pressure hose	2SN10-1500 DKOL12/DKOL12
25	475 2693	2	Hydraulikschlauch	High-pressure hose	2SN08-400-DKOL12/DKOL12-90°
26	475 2694	1	Hydraulikschlauch	High-pressure hose	2SN08-260-DKOL12/DKOL12
27	475 2695	1	Hydraulikschlauch	High-pressure hose	2SN08-500-DKOL12/DKOL12



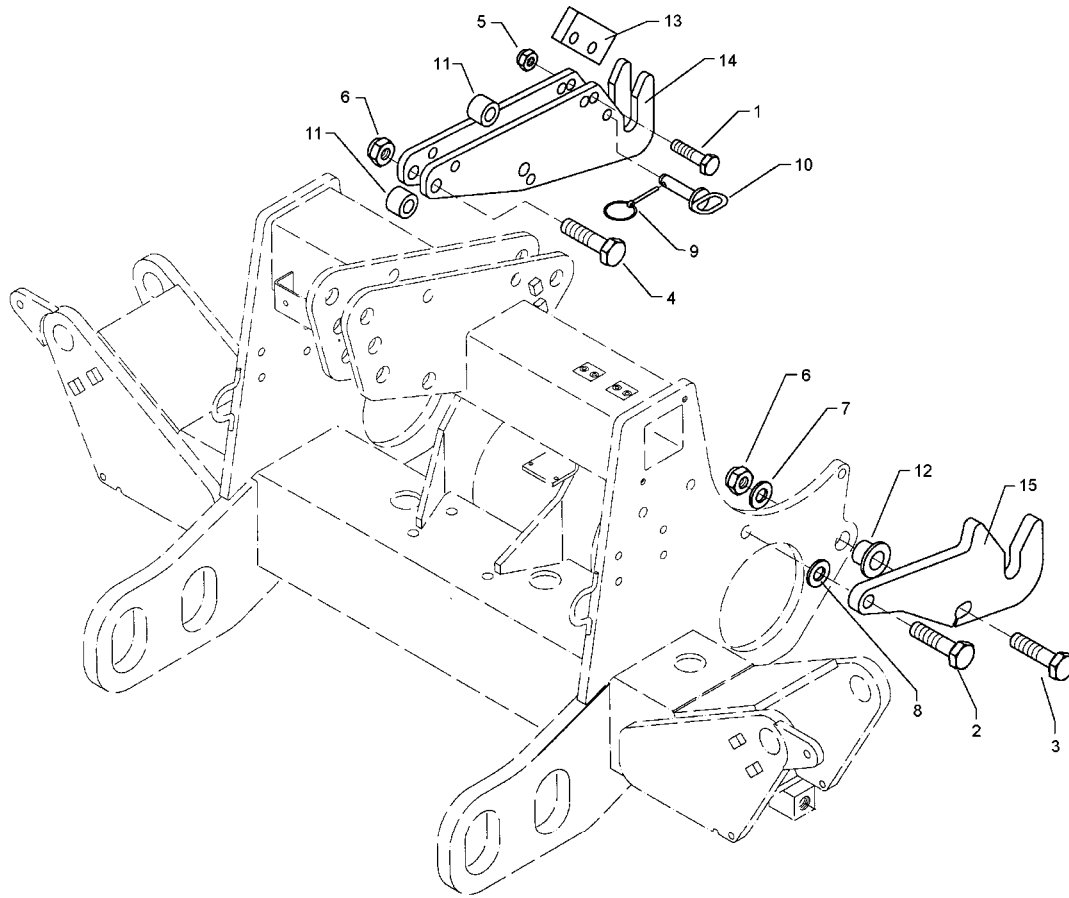
04.03

Pos.	Art.-Nr.	Stk.	Artikeltext / Description	Abmessung	
28	475 2696	1	Hydraulikschlauch	High-pressure hose	2SN08-1000-DKOL12/DKOL12-90°
29	475 8918	1	Rohr	Tube	12x2x175
30	475 8864	2	Rohr	Tube	12x2x220
31	475 8914	1	Rohr	Tube	12x2x35
32	475 8919	1	Rohr	Tube	12x2x165
33	475 8917	2	Rohr	Tube	12x2x95
34	575 2149	1	Überdruckventil	Relief pressure valve	Zirkon GE 12S/M18x1,5
35	575 2161	1	Rückschlagventil	Rückschlagventil	RDP 06 1/4
36	575 2359	2	Hydraulikzylinder mit Gabel	Ram	100/40-245-515-D30
37	313 3024	2	Bolzen mit Verdrehsicherung	Pin with stop	UN D30/62x59
38	305 2050	2	Paßscheibe	Shim	30x42x1,0 DIN988
39	305 8867	2	Sicherungsring	Securing ring	30x2 DIN471 Zn
40	375 4132	2	Verbindung gerade	Connection	DKOL12/DKOL12 M18x1,5
41	323 6348	2	Schmiernippel	Grease nipple	AM10x1 DIN71412



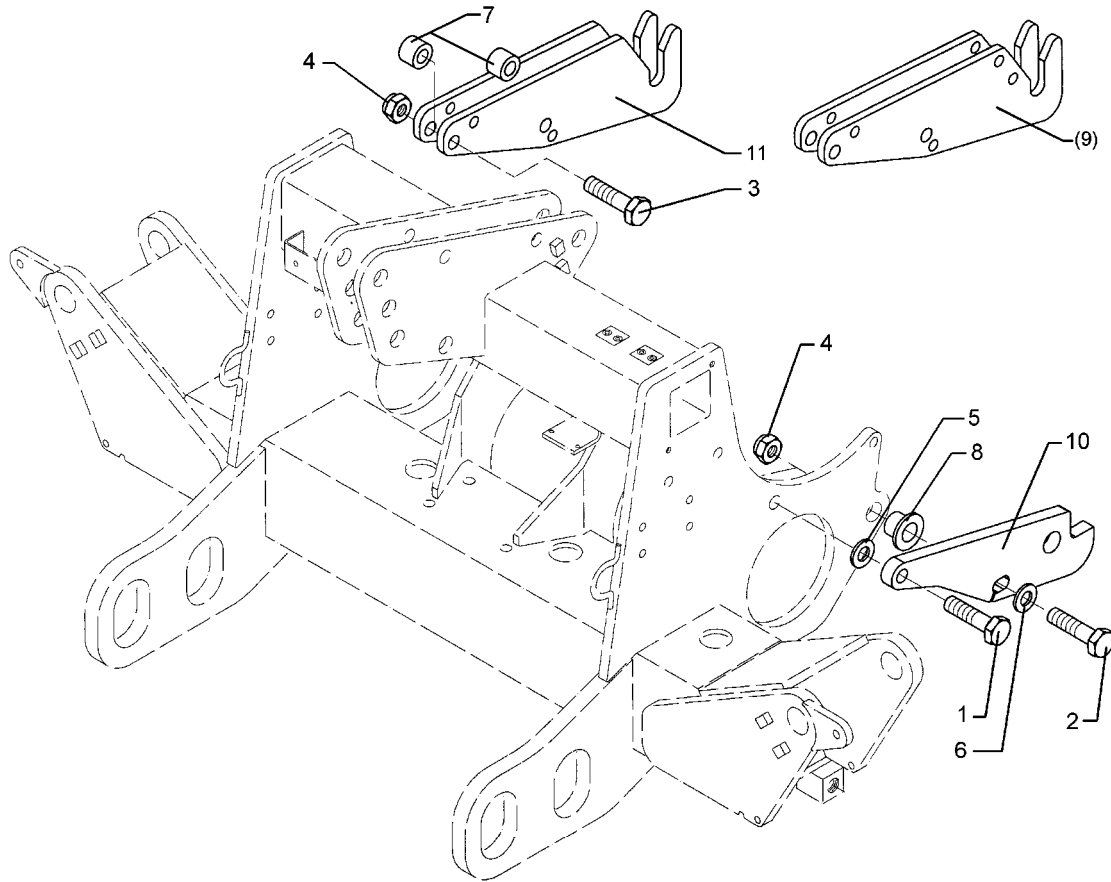
04.03

Pos.	Art.-Nr.	Stk.	Artikeltext / Description		Abmessung
1	301 0302	8	Flachkopfschraube DIN85	Flatheaded bolt	M6x25-4,6 Zn
2	301 6068	2	Zylinderschraube DIN912	Allen screw	M8x30-8.8 Zn
3	301 7285	2	Sechskantschraube DIN933	Screw	M8x45-8.8 Zn
4	303 0932	2	Sicherungsmutter	Selflocking nut	DIN985-NM8-8 Zn
5	375 2122	1	Staubkappe, schwarz	Cap, black	D26,5 Bg.3
6	375 2171	2	Drosselplättchen	Throttle plate	D12x1,5 BO 0,9
7	375 2718	1	SVK-Stecker	Hydraulic coupling	NW10-M18x1,5
8	375 4020	1	Einschraubverschraubung	Nipple	x-GE12-LM M18x1,5 Zn
9	375 4047	3	Gerade Einschraubverschraubung	Nipple	x-GE12-LR 3/4-16UNF
10	375 9961	8	Schellenkörper	Clamp	1/2x215 PP
11	475 2636	2	Hydraulikschlauch	High-pressure hose	1SN08-3500 DKOL12/DKOL-90°
12	475 2688	1	Hydraulikschlauch	High-pressure hose	1SN08-1500-DKOL12/DKOL12
13	475 4355	1	Halter für Umschaltblock	Holder	50x6x190 D20 3xD10
14	575 2141	1	Ventil m.Drossel Spuranreißer	Valve	M18x1,5
15	575 2140	1	Ventil z. Spuranreißer ohne D.	Valve	3/4-16UNF CROSS
16	575 2312	2	Plunger-Zylinder	Plunger-ram	40-210-378 2xD20,25
17	575 2186	2	Drosselrückschlagventil	Throttle nonreturn valve	7Liter SW24 M18x1,5



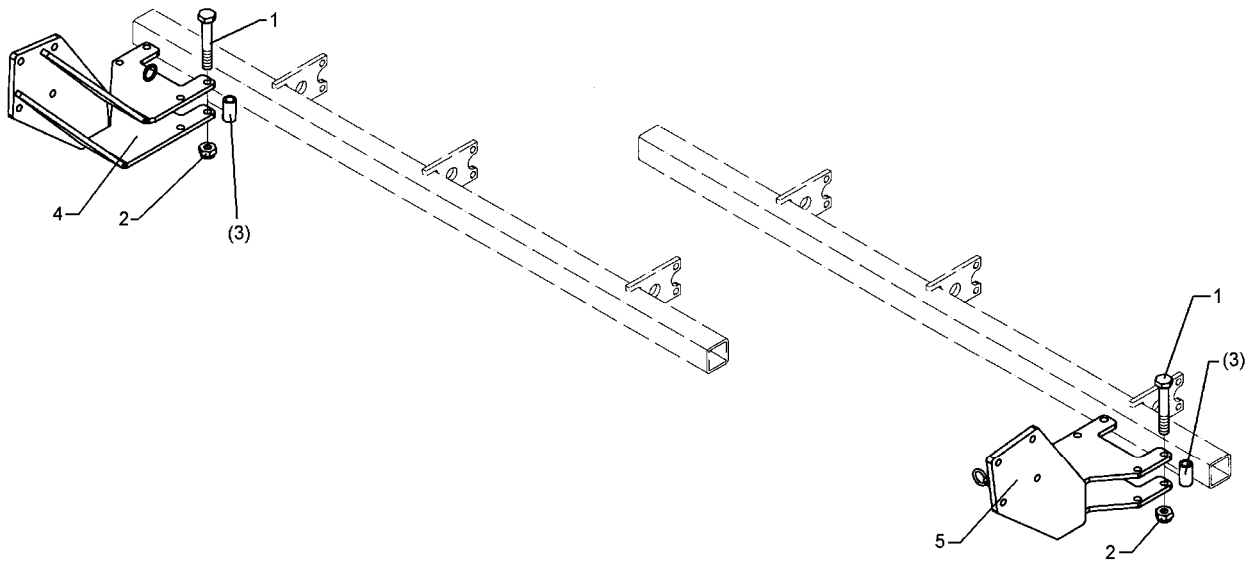
04.03

Pos.	Art.-Nr.	Stk.	Artikeltext / Description		Abmessung
1	301 3884	1	Sechskantschraube DIN931-A	Bolt	M16x70-8.8
2	301 4286	2	Sechskantschraube DIN931-A	Bolt	M20x65-8.8
3	301 4349	2	Sechskantschraube DIN931-A	Bolt	M20x80-8.8
4	301 4425	1	Sechskantschraube DIN931-A	Bolt	M20x110-8.8
5	303 0935	1	Sicherungsmutter	Selflocking nut	DIN985-NM16-8 Zn
6	303 0936	5	Sicherungsmutter	Selflocking nut	DIN985-NM20-8 Zn
7	305 6015	2	Scheibe	Washer	21 DIN7349
8	305 6164	2	Scheibe	Washer	D35/20,5x5
9	311 9565	1	Klappstift	Securing pin	4,5mm
10	313 8140	1	Bolzen mit Griff	Pin with grip	GB D16x50,8/70 Zn
11	317 6850	2	Röhrchen	Tube	33,7x6,3x33
12	317 9321	2	Bundbuchse	Flange bushing	40x28/28 D20,25
13	461 8359	1	Riegel	Locking bar	50x18x108 2xD16,5
14	461 8360	2	Fanghaken oben	Hook	12x454,5x167,5
15	461 8361	2	Fanghaken unten	Hook, lower	20x368x234



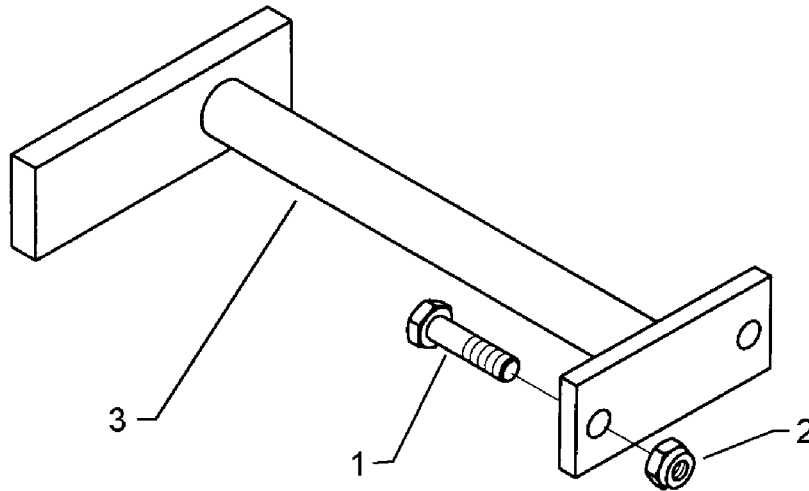
04.03

Pos.	Art.-Nr.	Stk.	Artikeltext / Description		Abmessung
1	301 4286	2	Sechskantschraube DIN931-A	Bolt	M20x65-8.8
2	301 4349	2	Sechskantschraube DIN931-A	Bolt	M20x80-8.8
3	301 5393	1	Sechskantschraube DIN7990	Bolt	M20x110-8.8 (130) Zn
4	303 0936	5	Sicherungsmutter	Selflocking nut	DIN985-NM20-8 Zn
5	305 6015	2	Scheibe	Washer	21 DIN7349
6	305 6164	2	Scheibe	Washer	D35/20,5x5
7	317 6949	2	Röhrchen	Tube	33,7x6,3x31
8	317 9321	2	Bundbuchse	Flange bushing	40x28/28 D20,25
9	461 8360	2	Fanghaken oben	Hook	12x454,5x167,5
10	461 8365	2	Anbauplatte	Mounting plate	U 20x190x388 1xD32/20,25
11	461 8376	2	Fanghaken oben/Zirkon Solitair	Hook, upper/Zirkon Solitair	12x454,5x167,5



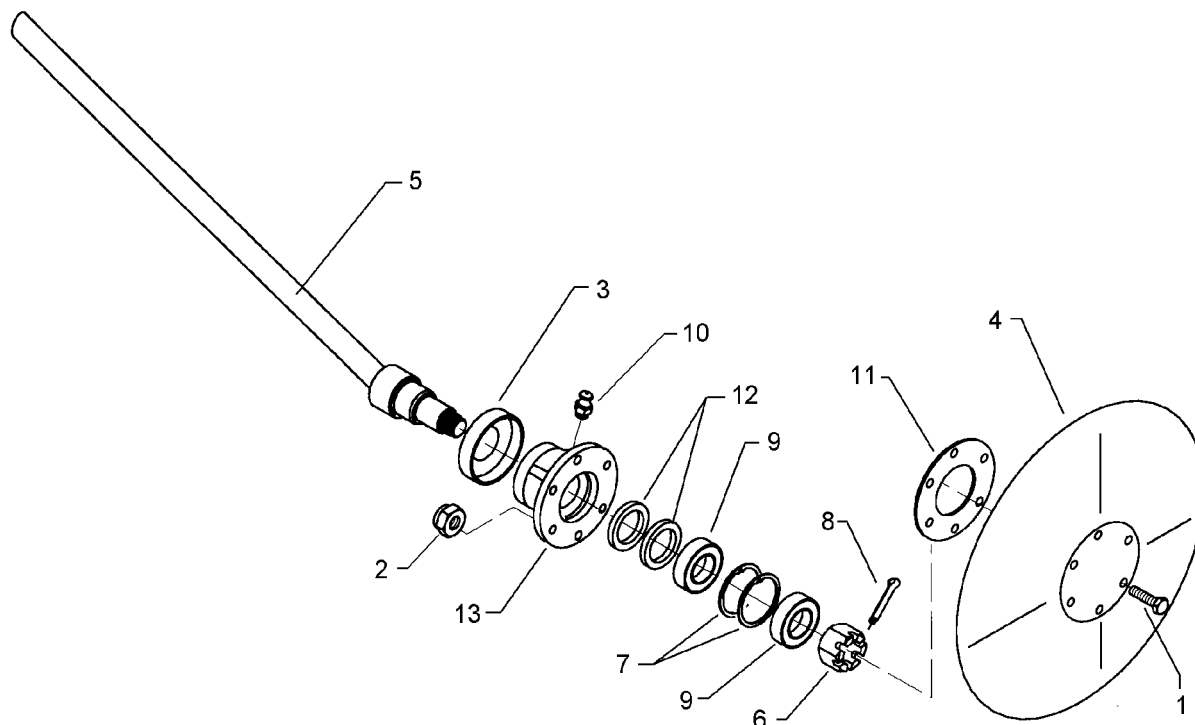
04.03

Pos.	Art.-Nr.	Stk.	Artikeltext / Description		Abmessung
1	301 4019	10	Sechskantschraube DIN931-A	Bolt	M16x110-8.8
2	303 0935	10	Sicherungsmutter	Selflocking nut	DIN985-NM16-8 Zn
3	317 6849	2	Röhrchen	Tube	26,9/16,9x70
4	482 1282	1	Zwischenkonsole Spuranreißer	Intermediate bracket	Z500K+Z600K RE
5	482 1283	1	Zwischenkonsole Spuranreisser	Intermediate bracket	Z500K+Z600K LI



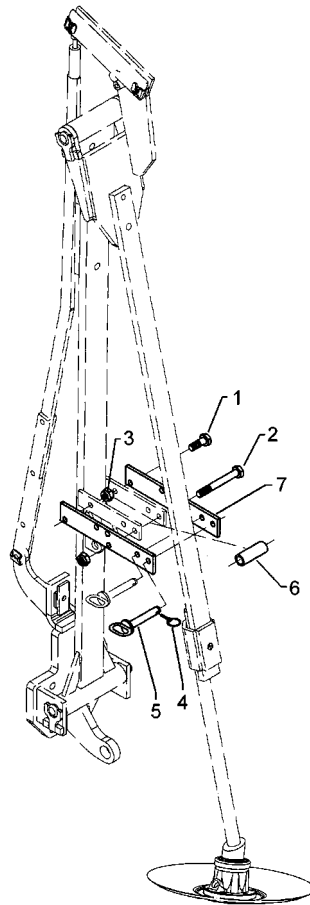
04.03

Pos.	Art.-Nr.	Stk.	Artikeltext / Description	Abmessung	
1	301 3323	2	Sechskantschraube DIN933	Screw	M12x30-8.8
2	303 0934	2	Sicherungsmutter	Selflocking nut	DIN985-NM12-8 Zn
3	482 2490	1	Stütze	Support	26,9x277 1x90 D12,5



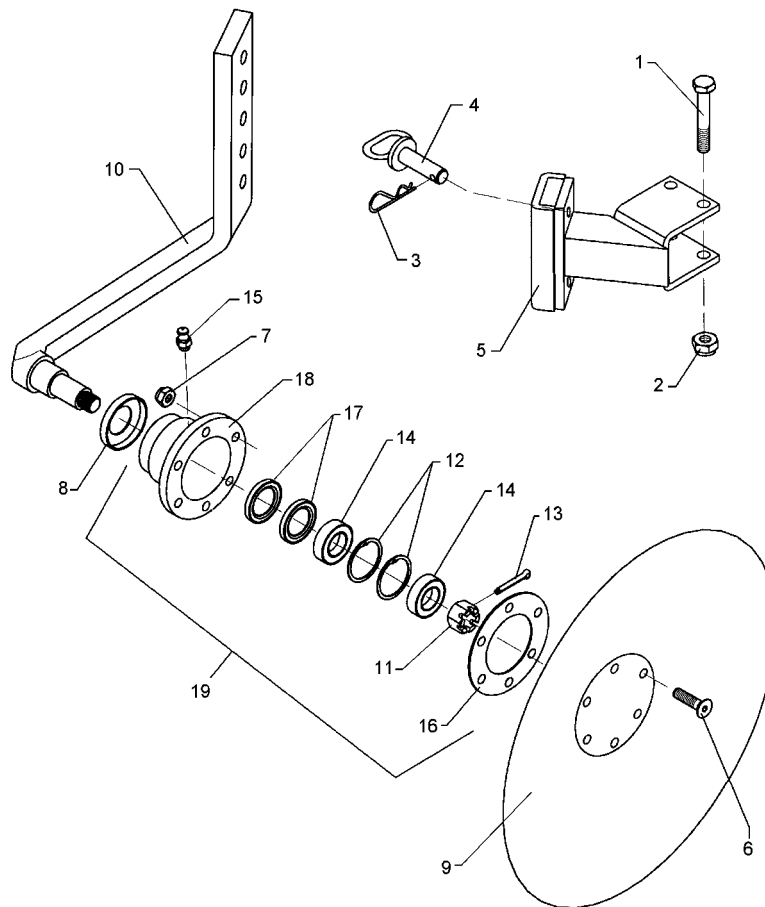
04.03

Pos.	Art.-Nr.	Stk.	Artikeltext / Description		Abmessung
1	301 3224	6	Sechskantschraube DIN933	Screw	M10x30-8.8
2	303 0933	6	Sicherungsmutter	Selflocking nut	DIN985-NM10-8 Zn
3	323 0410	1	Schutzkappe	Cap	D81/77/40x18x2
4	349 0460	1	Hohlscheibe	Hollow disc	D380/100
5	482 1248	1	Achse	Axle	D30x595
6	303 0193	1	Kronenmutter	Castle nut	DIN937-M24x1,5-22H
7	305 8924	2	Sicherungsring	Securing ring	62x2 DIN472
8	311 7613	1	Splint	Peg	3,2x40 DIN94-St Zn
9	319 9116	2	Kegelrollenlager	Bearing	30206.
10	323 6345	1	Schmiernippel	Grease nipple	LAM 6 DIN71412
11	323 7641	1	Dichtung	Seal	D120/65x1,6
12	323 8032	2	Wellendichtring	Oil seal	40x55x7 BA
13	447 8882	1	Nabe	Hub	668 A



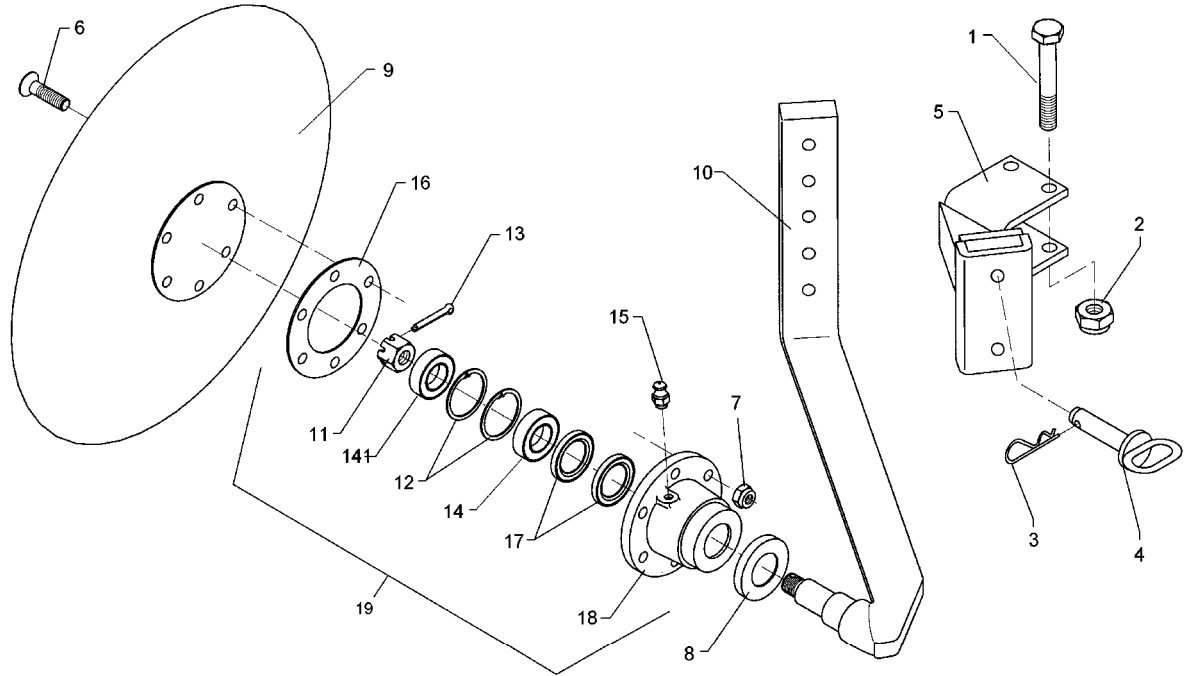
04.03

Pos.	Art.-Nr.	Stk.	Artikeltext / Description		Abmessung
1	301 3324	2	Sechskantschraube DIN933	Screw	M12x30-8.8 Zn
2	301 3498	1	Sechskantschraube DIN931-A	Bolt	M12x120-8.8 Zn
3	303 0934	3	Sicherungsmutter	Selflocking nut	DIN985-NM12-8 Zn
4	311 9565	1	Klappstift	Securing pin	4,5mm
5	313 8137	1	Bolzen mit Griff	Pin with grip	GB D12x103,5/1185
6	317 6844	1	Röhrchen	Tube	26,9x5x70
7	482 1293	2	Flach	Flat steel	50x6x295 6xD13



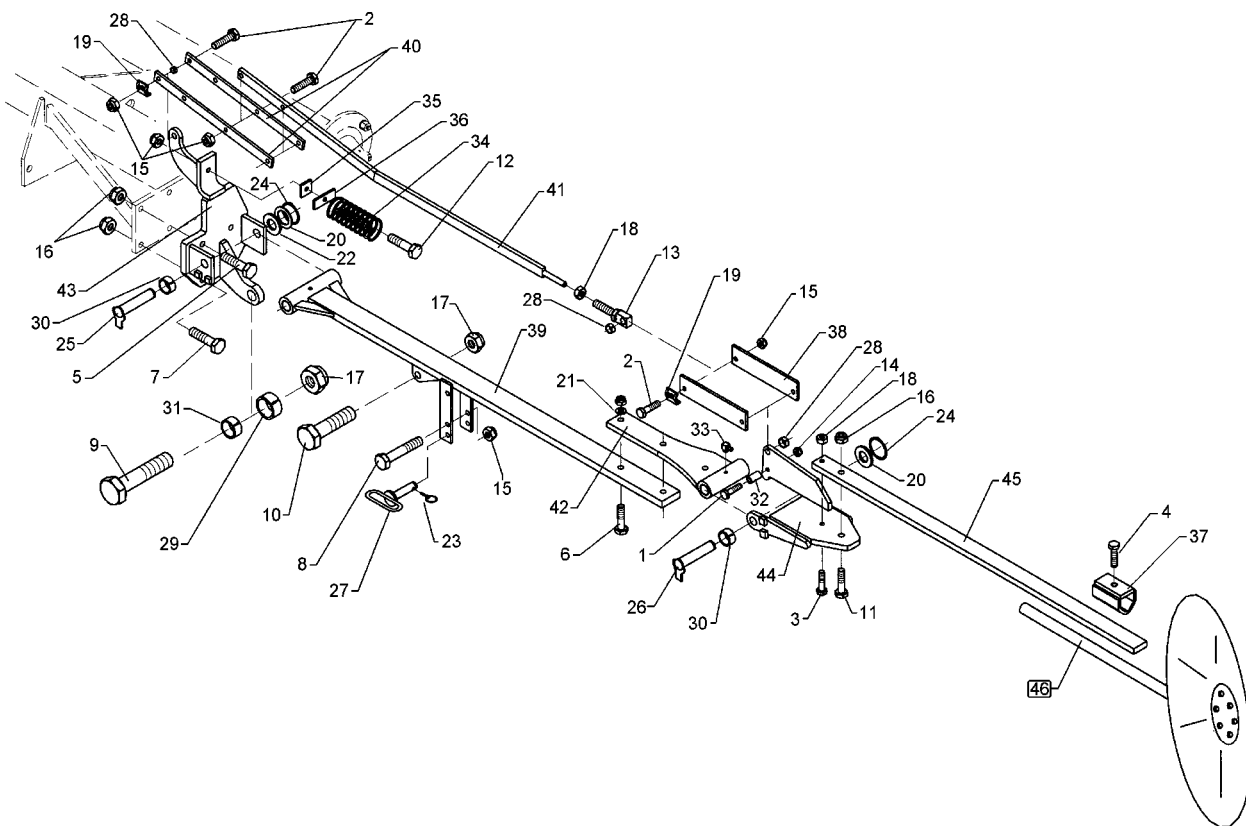
04.03

Pos.	Art.-Nr.	Stk.	Artikeltext / Description	Abmessung
1	301 4019	2	Sechskantschraube DIN931-A	Bolt M16x110-8.8
2	303 0935	2	Sicherungsmutter	Selflocking nut DIN985-NM16-8 Zn
3	311 8605	1	Federstecker	Spring pin 5 DIN11024 Zn
4	313 8140	1	Bolzen mit Griff	Pin with grip GB D16x50,8/70 Zn
5	457 2434	1	Halmführung	Stalk guiding 60x60x7,1 21,5/62
6	301 6123	6	Senkschraube DIN7991-A	Countersunk bolt M10x30-10.9
7	303 0933	6	Sicherungsmutter	Selflocking nut DIN985-NM10-8 Zn
8	323 0410	1	Schutzkappe	Cap D81/77/40x18x2
9	349 0458	1	Hohlscheibe	Hollow disc D450/100x5
10	457 2430	1	Scheibenträger	Disc carrier 60x20x514 D50 RE
11	303 0193	1	Kronenmutter	Castle nut DIN937-M24x1,5-22H
12	305 8924	2	Sicherungsring	Securing ring 62x2 DIN472
13	311 7613	1	Splint	Peg 3,2x40 DIN94-St Zn
14	319 9116	2	Kegelrollenlager	Bearing 30206.
15	323 6345	1	Schmiernippel	Grease nipple LAM 6 DIN71412
16	323 7641	1	Dichtung	Seal D120/65x1,6
17	323 8032	2	Wellendichtring	Oil seal 40x55x7 BA
18	447 8882	1	Nabe	Hub 668 A
19	547 8883	1	Lagerung	Bearing 668A 2x30206



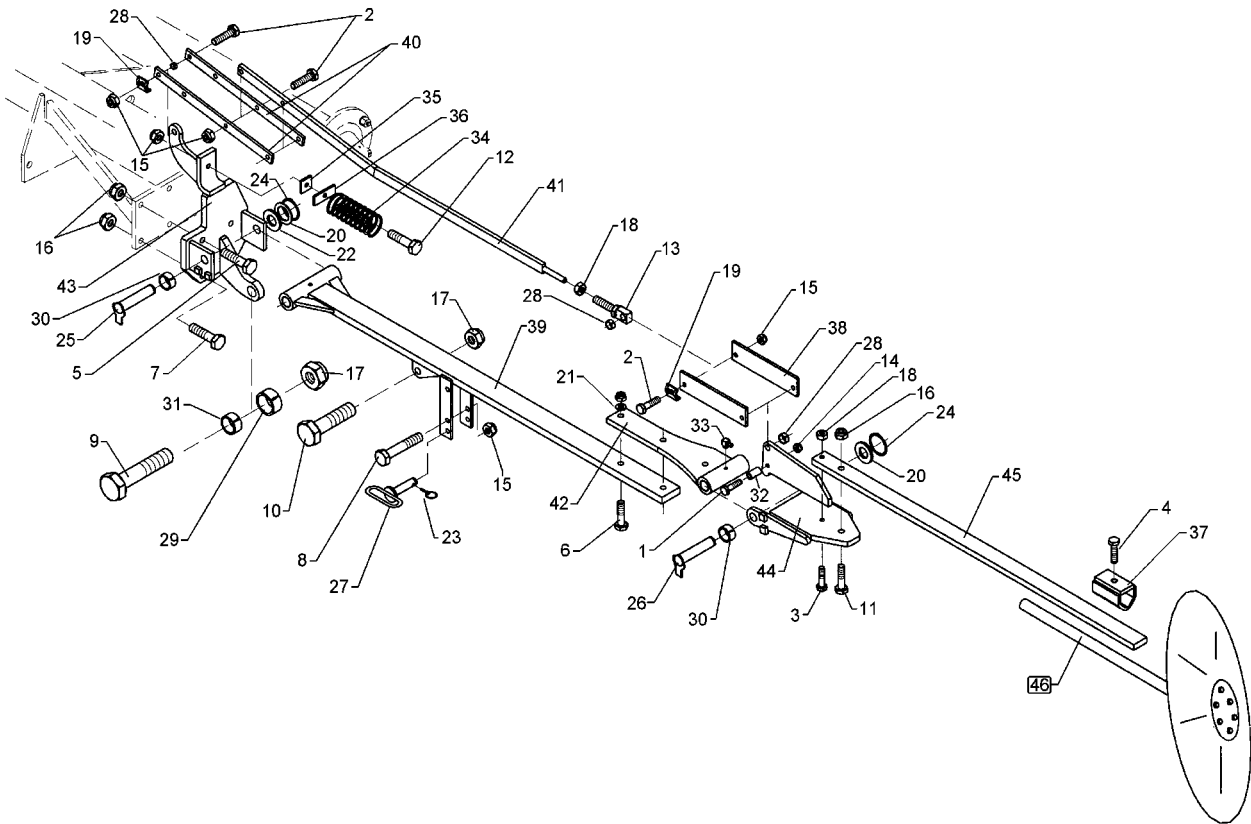
04.03

Pos.	Art.-Nr.	Stk.	Artikeltext / Description	Abmessung	
1	301 4019	2	Sechskantschraube DIN931-A	Bolt	M16x110-8.8
2	303 0935	2	Sicherungsmutter	Selflocking nut	DIN985-NM16-8 Zn
3	311 8605	1	Federstecker	Spring pin	5 DIN11024 Zn
4	313 8140	1	Bolzen mit Griff	Pin with grip	GB D16x50,8/70 Zn
5	457 2434	1	Halmführung	Stalk guiding	60x60x7,1 21,5/62
6	301 6123	6	Senkschraube DIN7991-A	Countersunk bolt	M10x30-10.9
7	303 0933	6	Sicherungsmutter	Selflocking nut	DIN985-NM10-8 Zn
8	323 0410	1	Schutzkappe	Cap	D81/77/40x18x2
9	349 0458	1	Hohlscheibe	Hollow disc	D450/100x5
10	457 2431	1	Scheibenträger	Disc carrier	60x20x514 D50 LI
11	303 0193	1	Kronenmutter	Castle nut	DIN937-M24x1,5-22H
12	305 8924	2	Sicherungsring	Securing ring	62x2 DIN472
13	311 7613	1	Splint	Peg	3,2x40 DIN94-St Zn
14	319 9116	2	Kegelrollenlager	Bearing	30206.
15	323 6345	1	Schmiernippel	Grease nipple	LAM 6 DIN71412
16	323 7641	1	Dichtung	Seal	D120/65x1,6
17	323 8032	2	Wellendichtring	Oil seal	40x55x7 BA
18	447 8882	1	Nabe	Hub	668 A
19	547 8883	1	Lagerung	Bearing	668A 2x30206



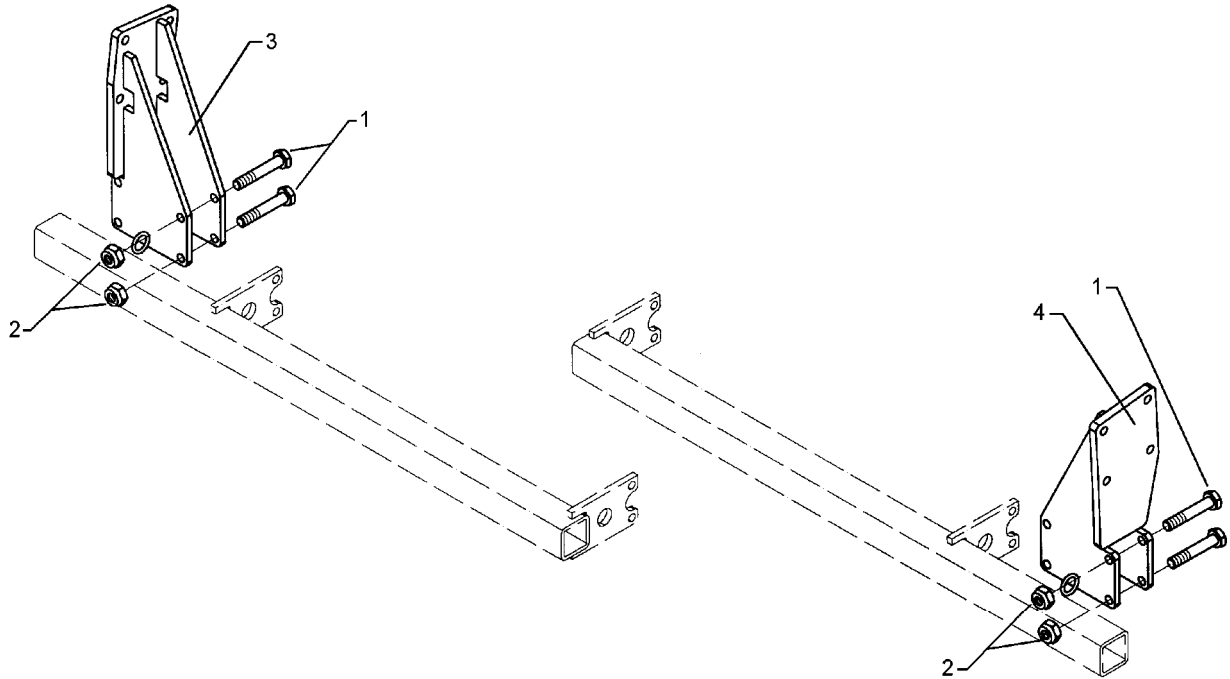
04.03

Pos.	Art.-Nr.	Stk.	Artikeltext / Description		Abmessung
1	301 3251	1	Sechskantschraube DIN931-A	Bolt	M10x55-8.8
2	301 3333	5	Sechskantschraube DIN933	Screw	M12x35-8.8
3	301 3366	1	Sechskantschraube spz.	Bolt	M12x45-8.8
4	301 3666	1	Sechskantschraube spz.	Bolt	M16x1,5x35-10.9 DIN961-A
5	301 3838	2	Sechskantschraube DIN931-A	Bolt	M16x60-8.8
6	301 3779	2	Sechskantschraube spz.	Bolt	M16x60-10.9
7	301 3904	2	Sechskantschraube DIN931-A	Bolt	M16x75-8.8 Zn
8	301 3461	1	Sechskantschraube DIN931-A	Bolt	M12x100-8.8
9	301 4287	1	Sechskantschraube DIN931-A	Bolt	M20x65-8.8 Zn
10	301 4350	1	Sechskantschraube DIN931-A	Bolt	M20x80-8.8 Zn
11	301 5389	1	Sechskantschraube spz.	Bolt	M16x50-8.8
12	301 5449	1	Sechskantschraube DIN931-A	Bolt	M12x45-8.8 Zn
13	302 8946	1	Gewindeauge	Boss	M12x70-D16
14	303 0933	1	Sicherungsmutter	Selflocking nut	DIN985-NM10-8 Zn
15	303 0934	7	Sicherungsmutter	Selflocking nut	DIN985-NM12-8 Zn
16	303 0935	7	Sicherungsmutter	Selflocking nut	DIN985-NM16-8 Zn
17	303 0936	2	Sicherungsmutter	Selflocking nut	DIN985-NM20-8 Zn
18	303 0972	2	Sechskantmutter	Nut	M12 DIN934-8
19	305 1402	3	Sicherungsblech	Locking plate	SW19-15 28x3 Zn
20	305 2230	3	Stützscheibe	Supporting washer	S 25x35x2,0 DIN988
21	305 6155	2	Scheibe	Washer	D30/17x6 St-37
22	305 6274	1	Scheibe	Washer	D50/25x8
23	311 9565	1	Klappstift	Securing pin	4,5mm
24	305 8861	2	Sicherungsring	Securing ring	25x2 DIN471 Zn
25	313 2527	1	Bolzen mit Verdrehsicherung	Pin with stop	FN D25x226/243
26	313 2535	1	Bolzen mit Verdrehsicherung	Pin with stop	FN D25/55x176/193
27	313 8137	1	Bolzen mit Griff	Pin with grip	GB D12x103,5/1185



04.03

Pos.	Art.-Nr.	Stk.	Artikeltext / Description		Abmessung
28	317 3302	3	Einspannbuchse	Expansion bush	EG12/16x12-DIN1498
29	317 3352	1	Einspannbuchse mit Preßsitz	Expansion bush	EG28/32x20
30	317 3408	4	Einspannbuchse mit Preßsitz	Expansion bush	EG25/32x20
31	317 6657	1	Buchse	Bush	D20/28x22
32	317 6791	2	Röhrchen	Tube	20/10x16,5
33	323 6349	2	Schmiernippel	Grease nipple	CM10x1 DIN71412-90°
34	329 8461	1	Druckfeder	Spring	10x69x145
35	459 4875	1	Scheibe	Washer	D12/40x40x6
36	459 4876	1	Lasche	Lashing	30x6x80 1xD12
37	482 1250	1	Klemme	Clamp	D30-50x15 100mm
38	482 1255	2	Brücke	Clamp plate	60x8x253 1x223-D12
39	482 1275	1	Schwenkarm	Swinging arm	D51/25x189-70x22x1360
40	482 1276	2	Flach	Flat steel	30x8x454 4xD12,25
41	482 1277	1	Steuerstange	Rod	30x12x1260 M12x80
42	482 1278	1	Schwenklager	Swivel bearing	D25x149-16x388
43	482 1279	1	Konsole	Bracket	D25x190 4xD16,5
44	482 1280	1	Konsole	Bracket	D25x150
45	482 1281	1	Flach	Flat steel	50x18x1244 1xD16,25/12,25
46	582 1248	1	Achse zum Spuranreißer	Axle for track marker	D30x595 668A



04.03

Pos.	Art.-Nr.	Stk.	Artikeltext / Description		Abmessung
1	301 4019	8	Sechskantschraube DIN931-A	Bolt	M16x110-8.8
2	303 0935	8	Sicherungsmutter	Selflocking nut	DIN985-NM16-8 Zn
3	482 1324	1	Zwischenkonsole Spuranreißer	Intermediate bracket	RE-4°
4	482 1325	1	Zwischenkonsole Spuranreißer	Intermediate bracket	LI-0°